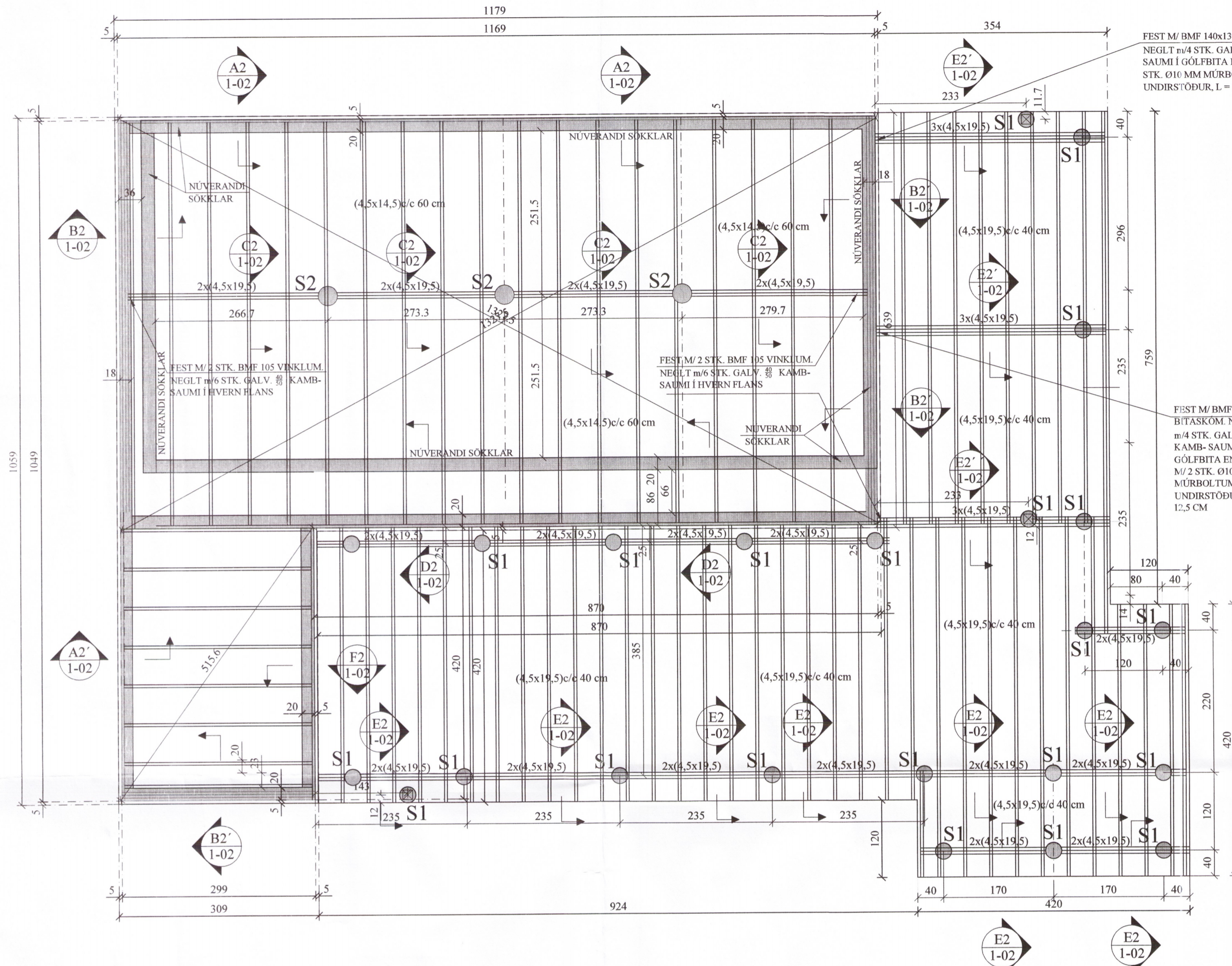
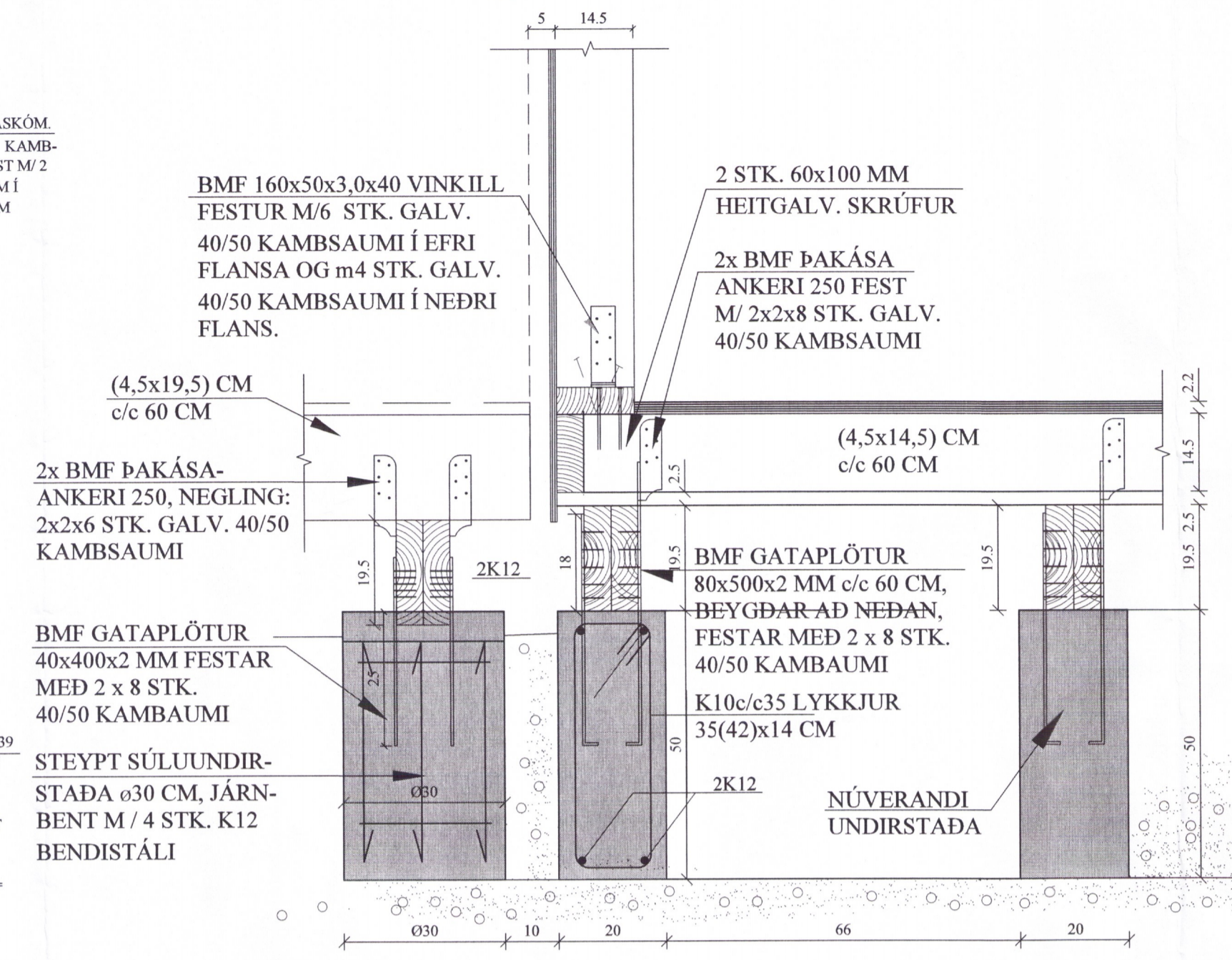


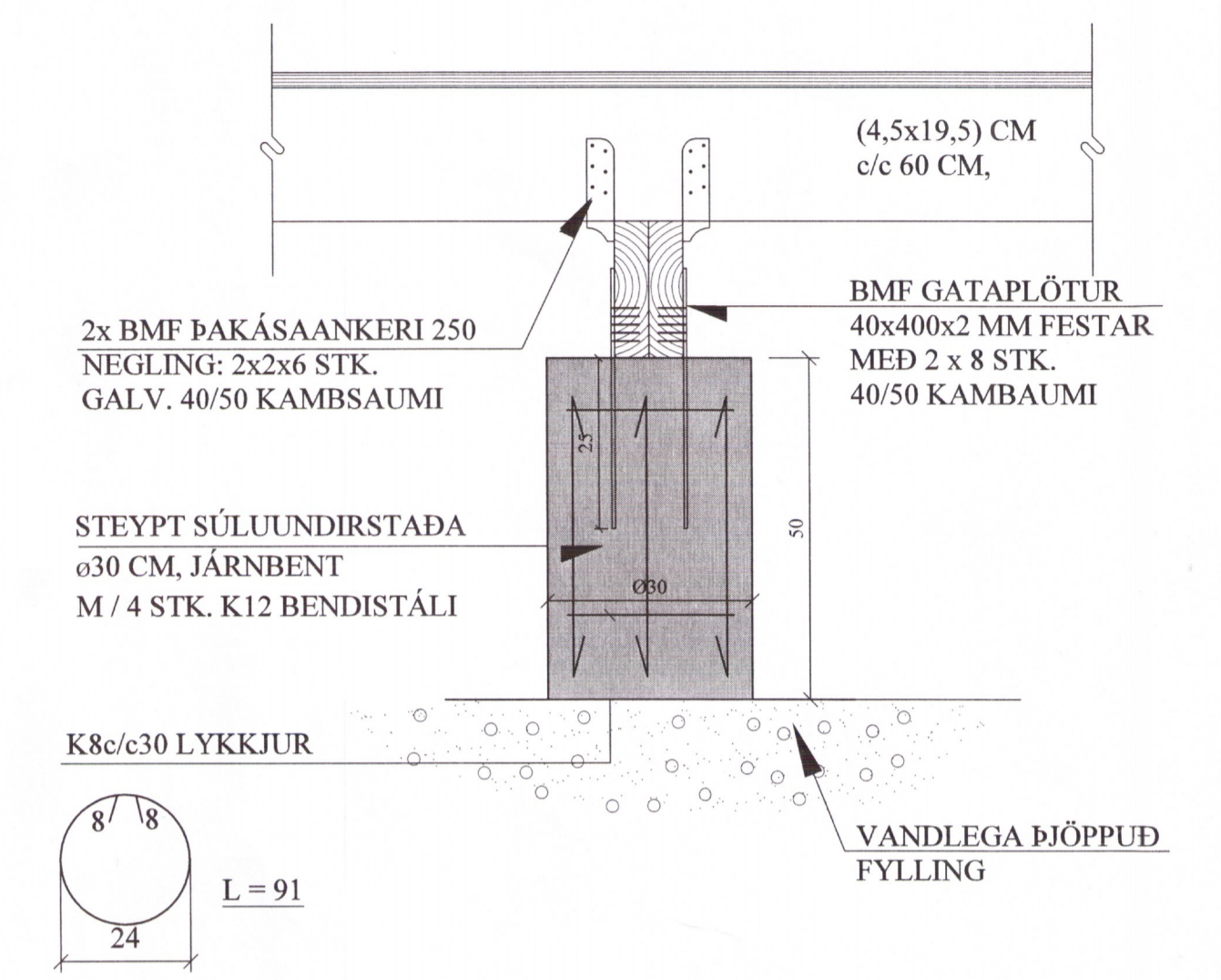
UNDIRSTÖÐUR, GRUNNMYND. 1:50



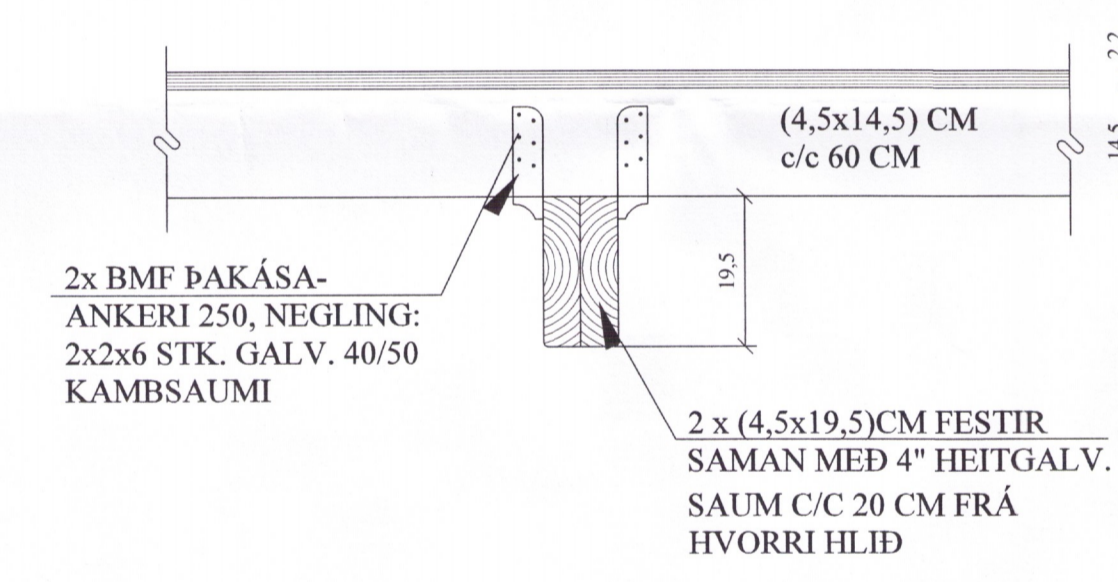
D2 SNIÐ. 1:10



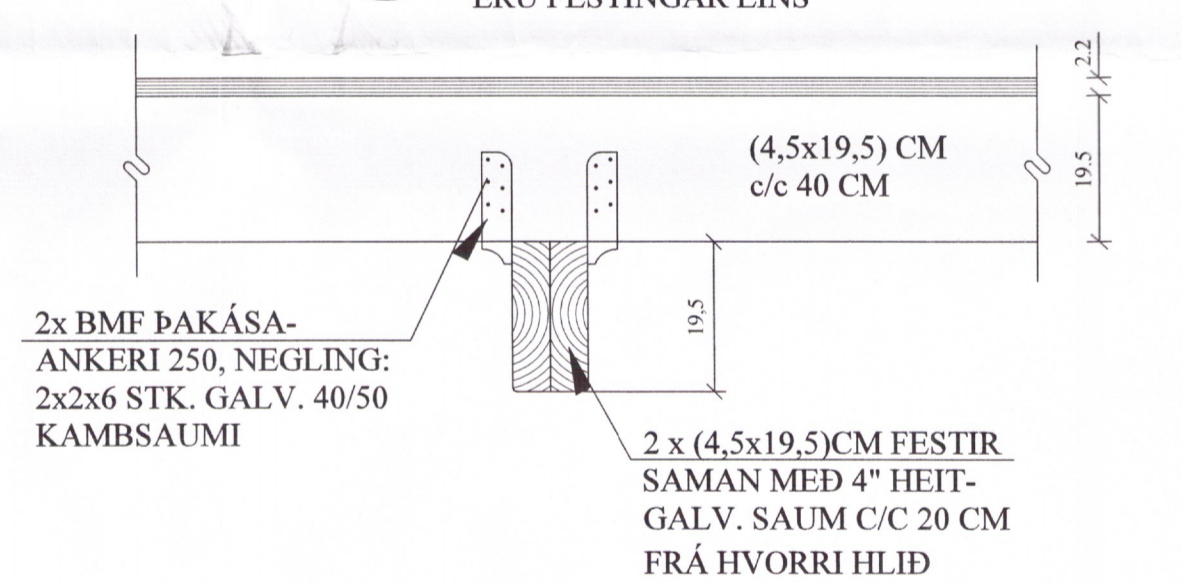
S1 UNDIRSTAÐA. 1:10



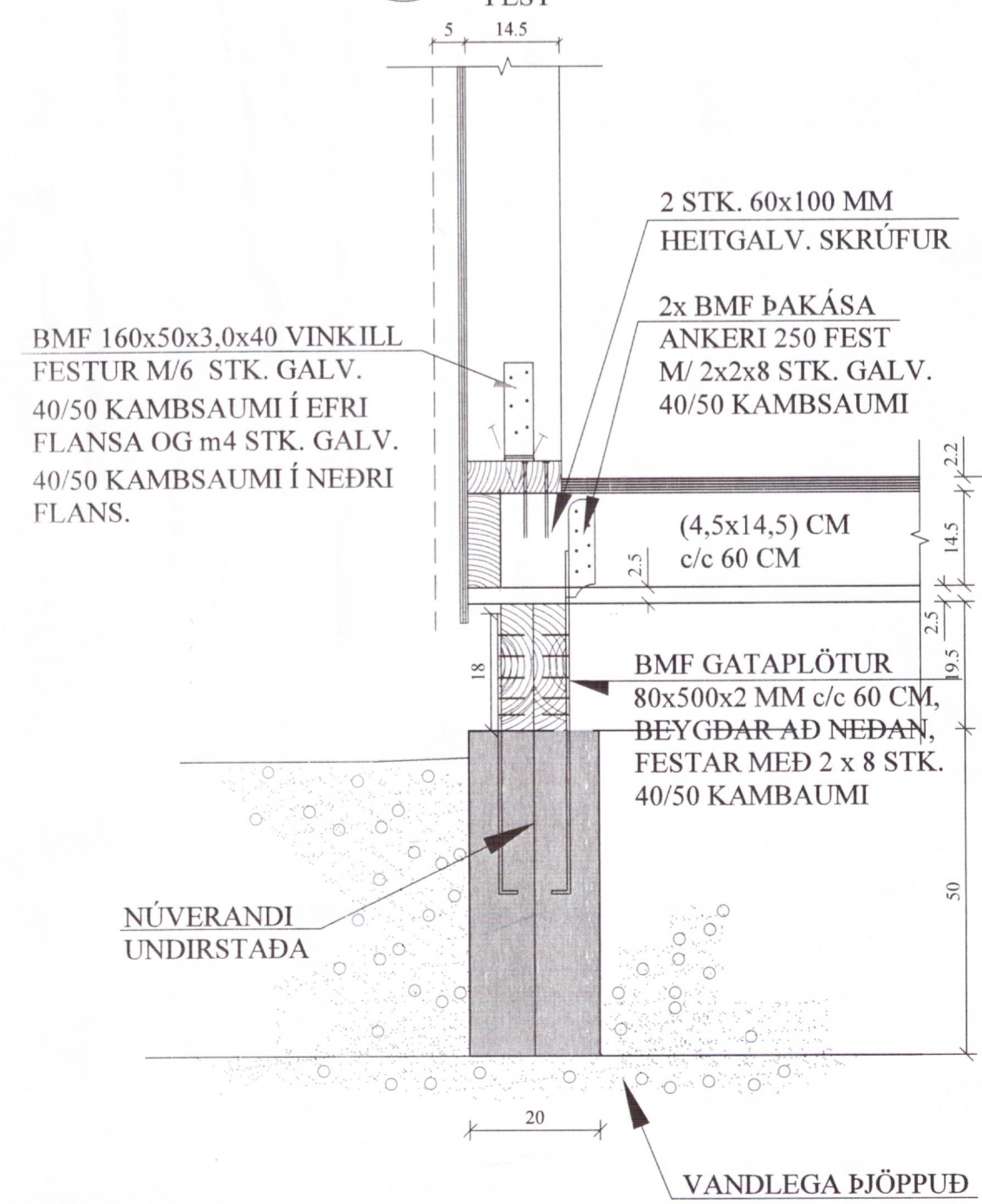
C2 SNIÐ. 1:10



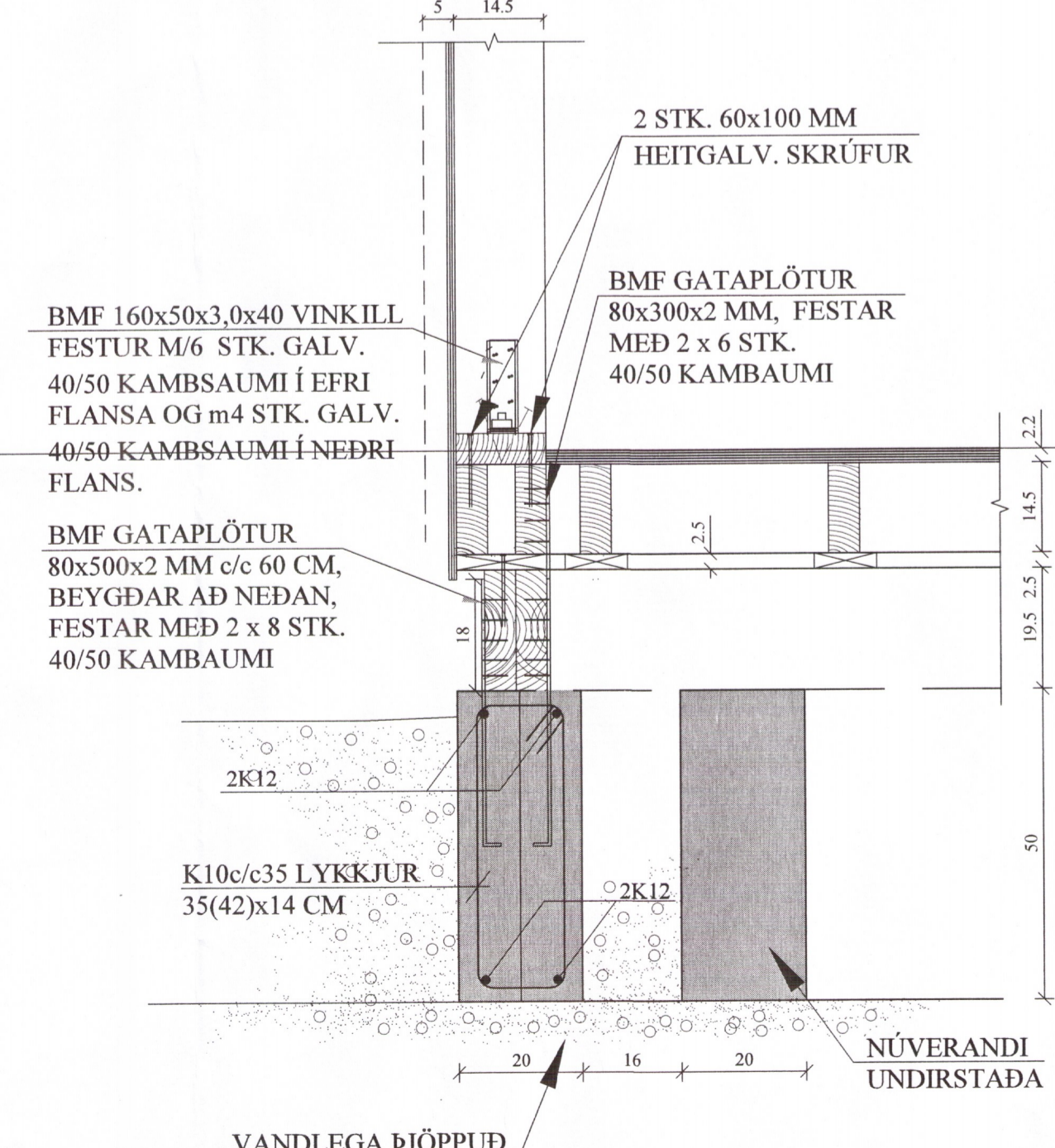
E2 SNIÐ. 1:10



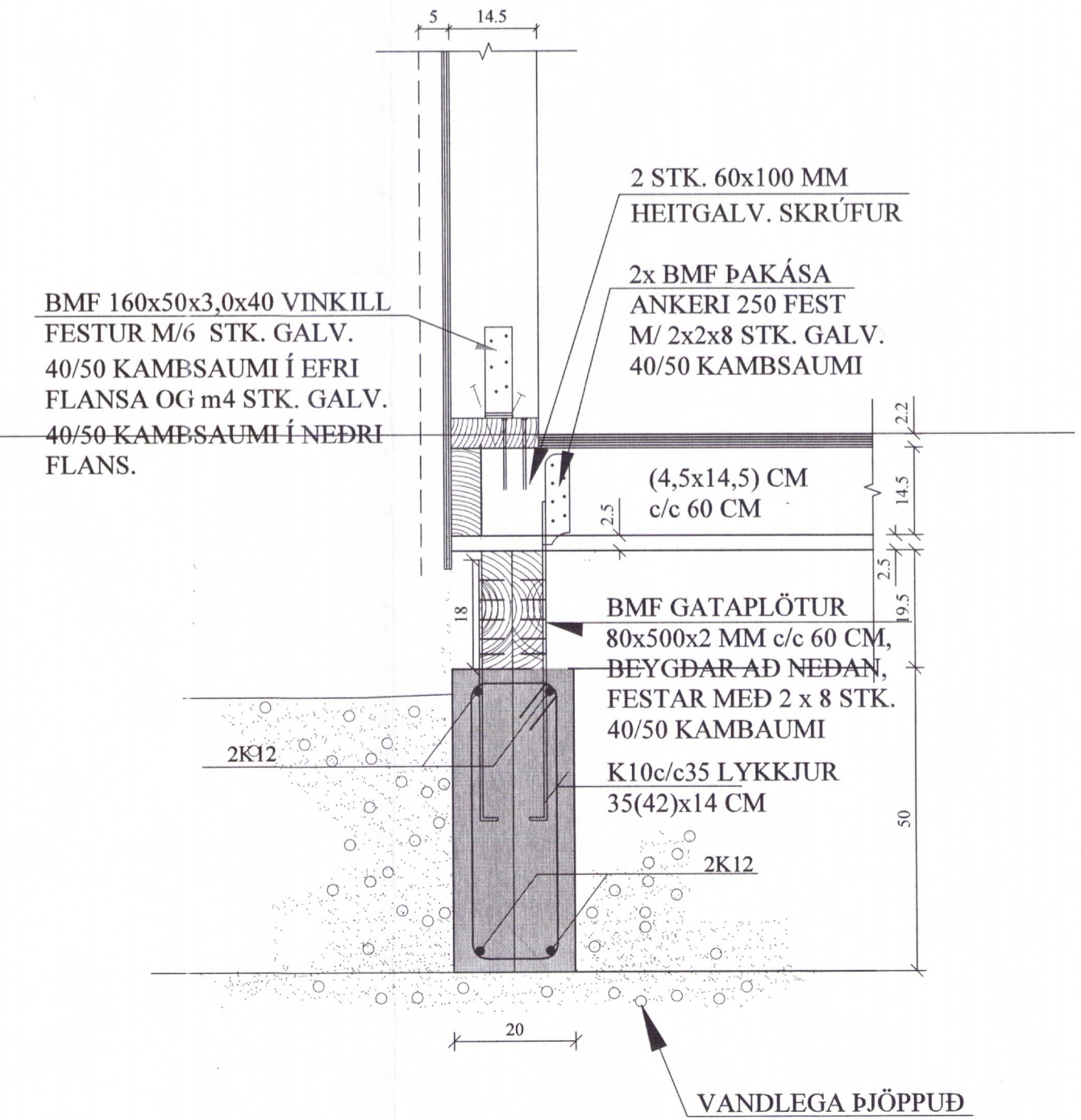
A2 SNIÐ. 1:10



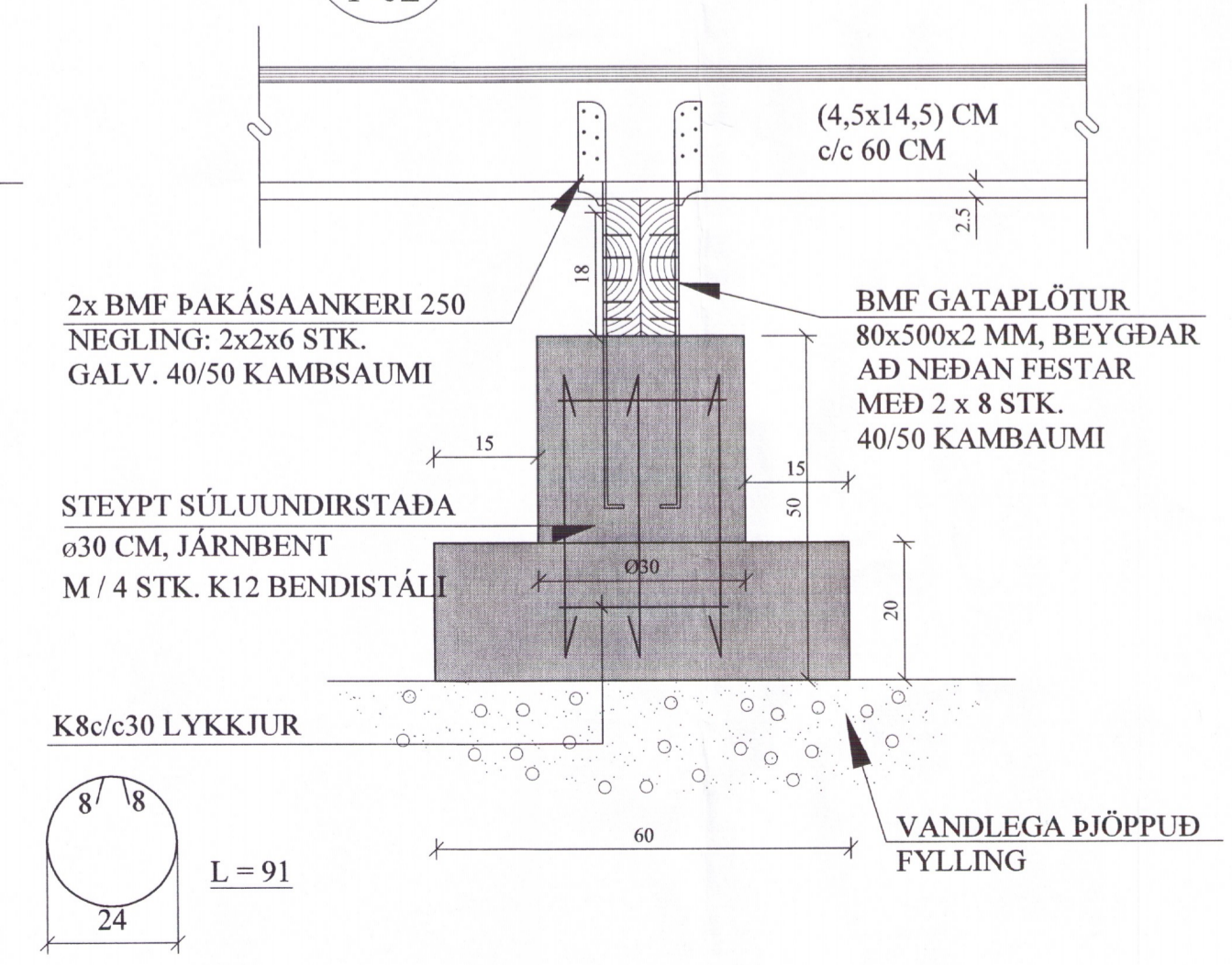
B2 SNIÐ. 1:10



F2 SNIÐ. 1:10



S2 UNDIRSTAÐA. 1:10



A 17.07.16 BREYTT HÚS OFAN Á ELDRI UNDIRSTÖÐUR. JKR			
BREYTINGAR			

TIL VÍSANIR:
SKÝRINGAR..... SJÁ TEIKN. NR. 1-01

ATH:
Vanda skal til þjöppunar á fyllingu
E2/E1 ≤ 2,4 - E2 ≥ 120 Mpa.

Reikn.	JKR	Okt. '15	Útgefið:	27.10.2015
Teikn.	JKR	Okt. '15	Kvarði:	
Ath.				1:50, 1:10
Samþ.				
GALTAFLÖT 12				Nr. 1-02
Verkhluði UNDIRSTÖÐUR, GRUNNMYND.				Jón Kristjánsson Byggingaverkefni VJK ehf. Ármda 19 108 Reykjavík Sími: 537-0002 Gsm: 772-3154 Kt: 210754-4829 Netfang: jkris54@gmail.com