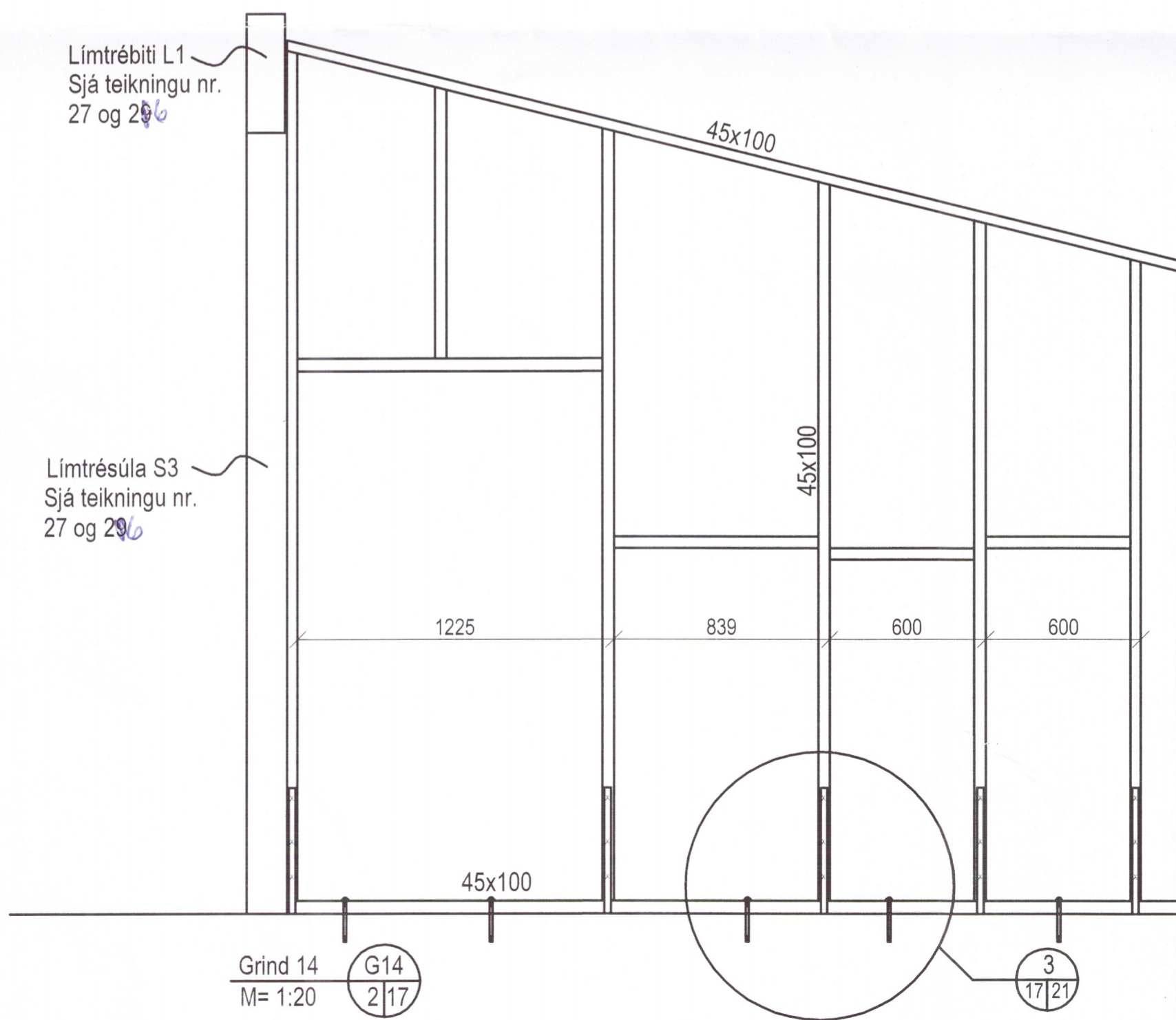
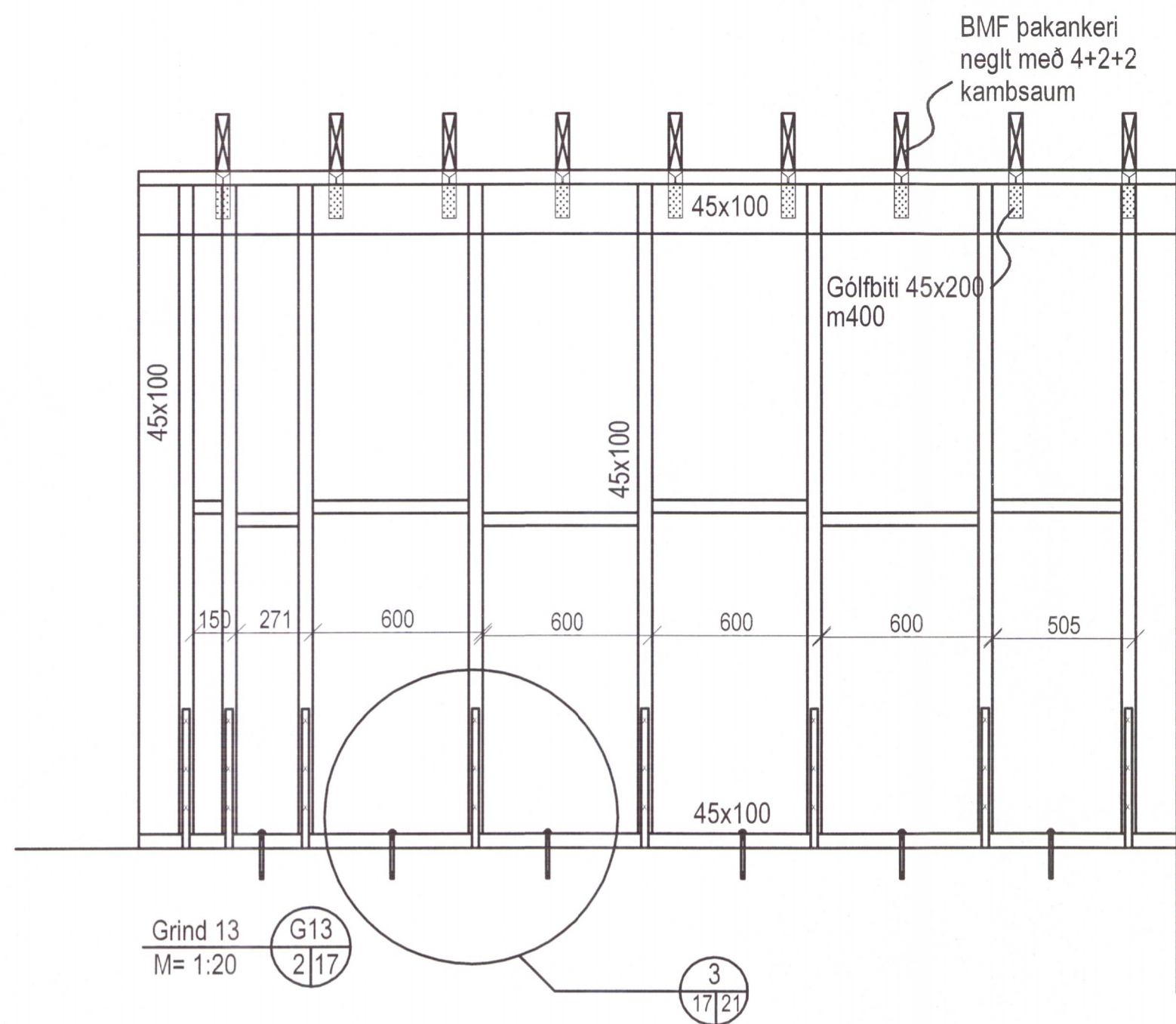


Skipulags- og byggingarfulltrúi Uppsveita bs.
 Yfirfarið
 29. sep. 2016
Ásgerður Guðjónsdóttir
 Byggingarfulltrúi



Skýringar

Sjá almennar skýringar á skýringarblaði
 Öll mál eru í mm

Grindur í innveggjum skulu gerðar úr 50x100.
 Stoðir skulu vera 50x100 m 500 og lausholt í miðri hæð.
 Sérmyndir af samsetningum eru einnig sýndar á teikningu

BR. DAGS	BREYTING	REKNI. TEIKN.
GLÓRA		
Þorleifur Björnsson 030673 371 Byggingarfræðingur BFI Gígjuvellir 1 230 RNIB Sími: 421 7592 693 4247 Póstfang: hef@mi.is		
HOFSVÍK 11, BLÁSKÓGABYGGÐ HEILSÁRSHÚS		
Burðarþolsteikning GRINDUR 13 og 14		
VIÐARÉI SJÁ TEIKN	REYKJAVÍK	10.06.2011