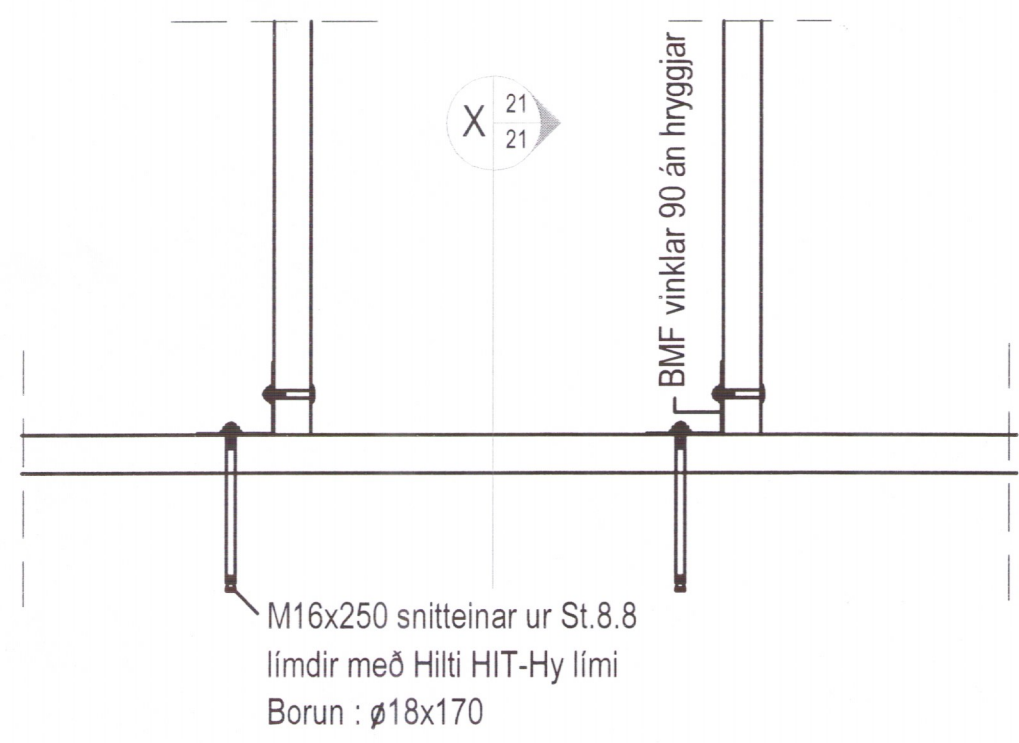
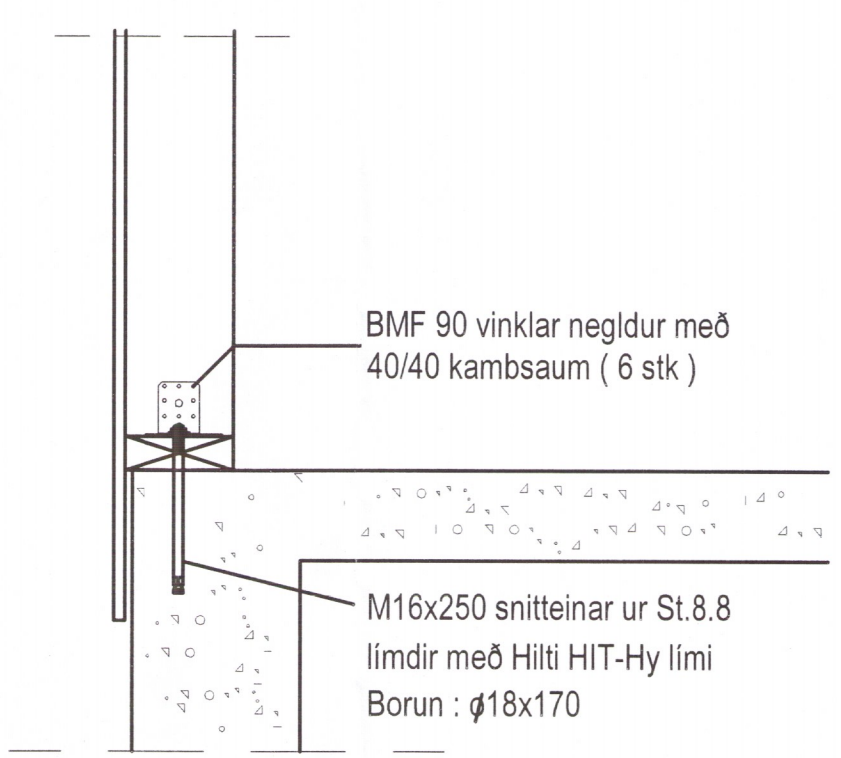


Skipulags- og byggingarfulltrúi Úppsveita bs.  
**Yfirfarið**  
 29. sep. 2016  
*Rósa Björnsdóttir*  
 Byggingarfulltrúi

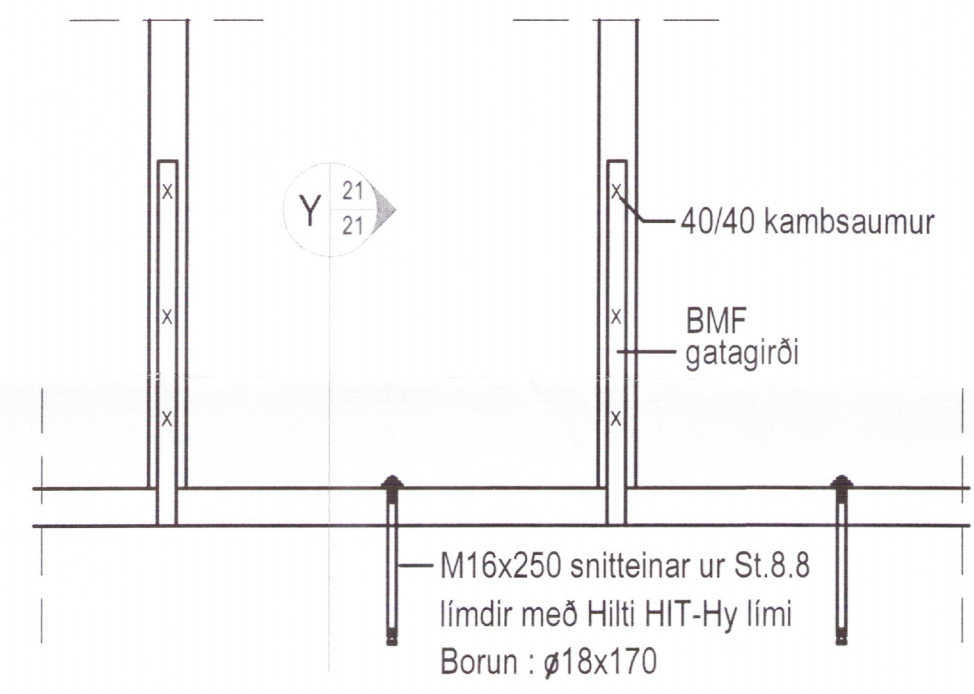


Festing fótreyrar við undirstöðuvegg, útveggur  
 M= 1:10

Deili 1  
 6-18 21

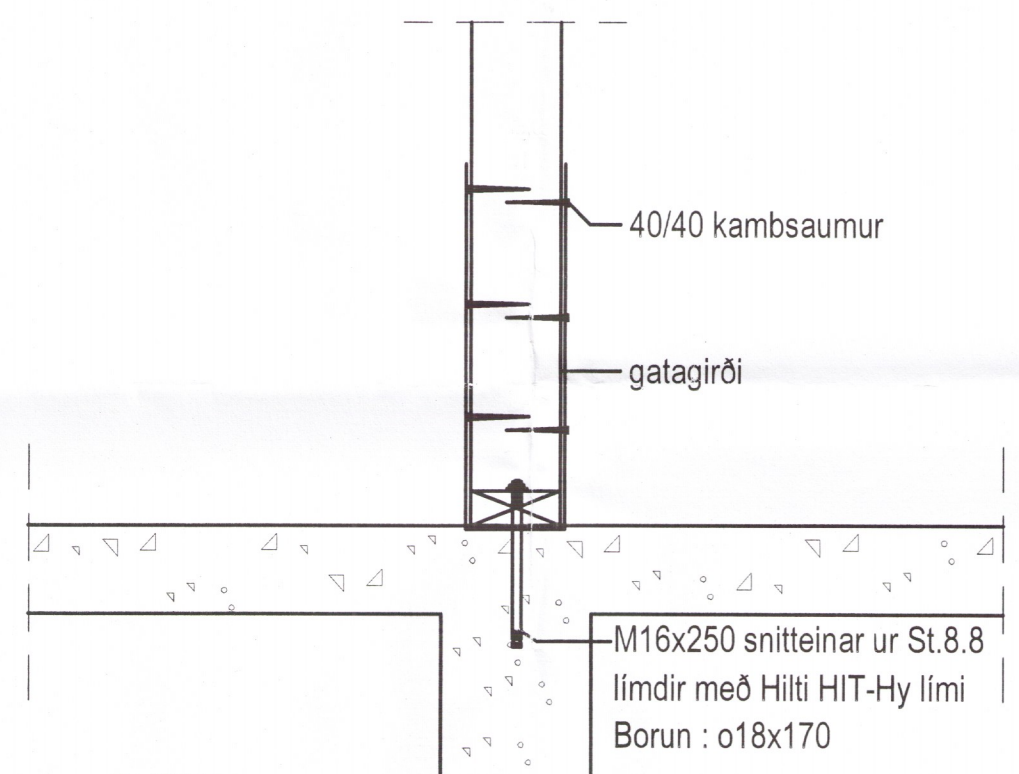


Snið X-X  
 M= 1:10

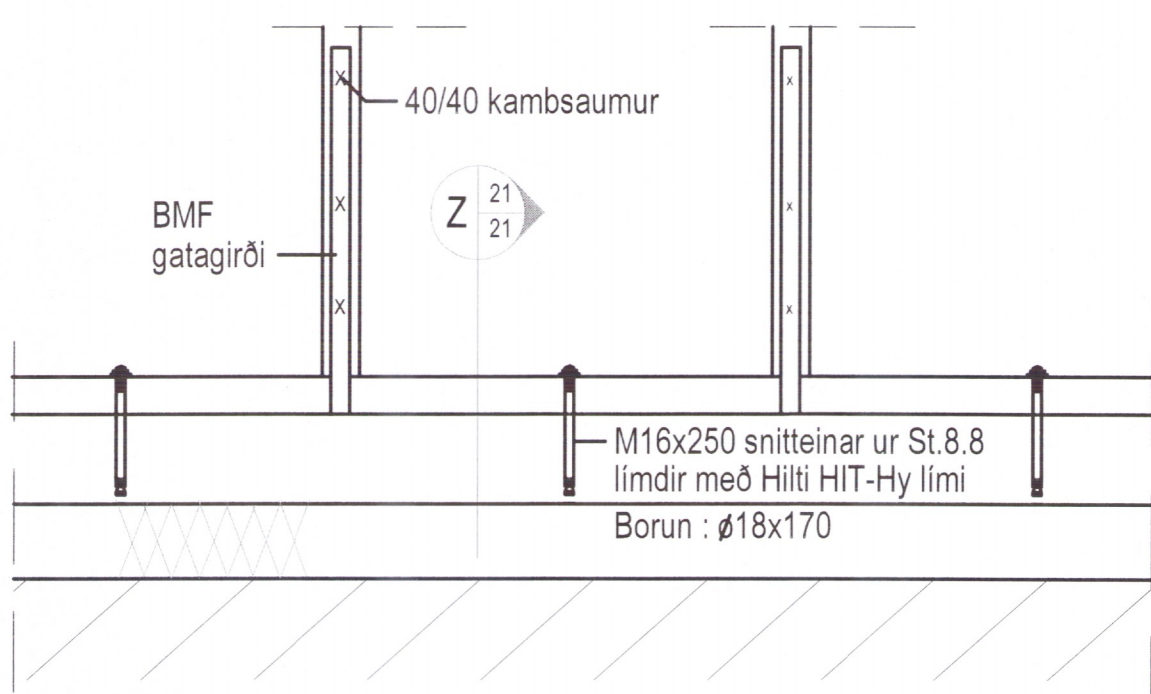


Festing fótreyrar við undirstöðuvegg, innveggur  
 M= 1:10

Deili 2  
 6-18 21

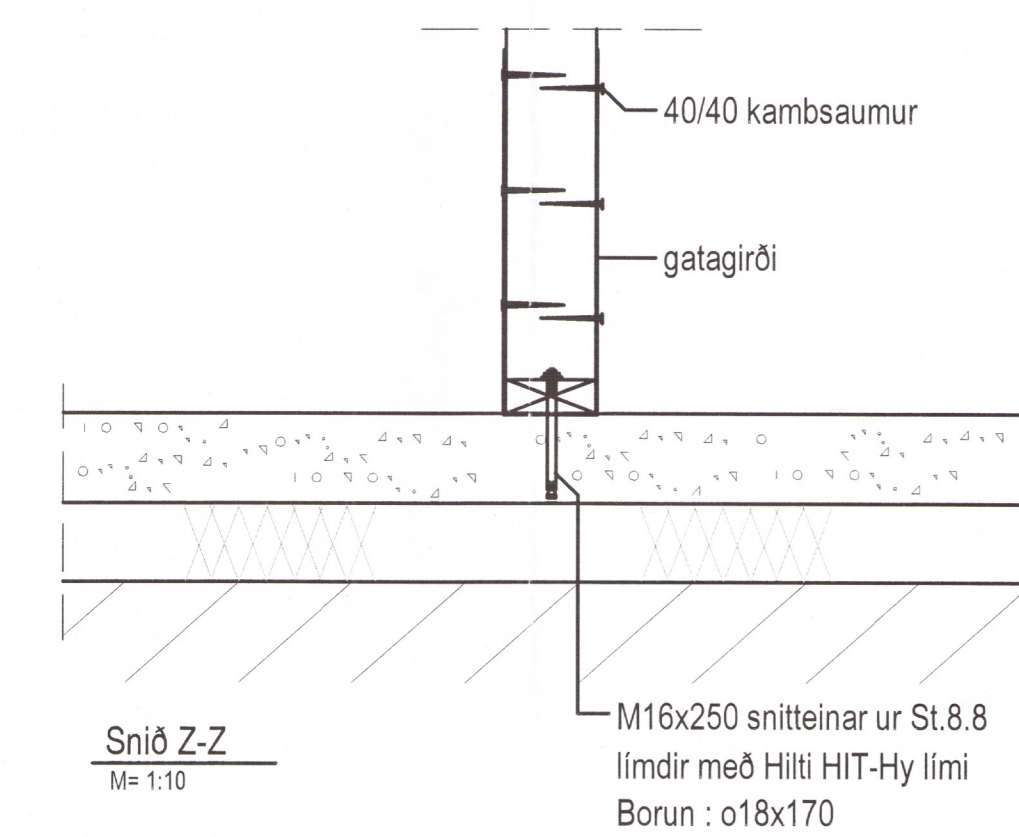


Snið Y-Y  
 M= 1:10



Festing fótreyrar við gólfplötu  
 M= 1:10

Deili 3  
 6-18 21



Snið Z-Z  
 M= 1:10

**Skýringar**

Sjá almennar skýringar á skýringarblaði  
 Öll mál eru í mm

Allt timbur skal a.m.k. vera í styrktarflokknum T24 samkv. ÍST DS 413 (T2 samkv. INSTA 142)  
 Á milli timbers og steypu skal leggja asfaltríkan tjörupappa, t.d. ICOPAL 1500 eða annan jafngóðan  
 Stál í bitum og plötum skal vera í gæðaflokknum S235JRG" skv. ÍST EN 10025:1990+A1:1993 (RST 37-2 samkv. DIN 17:100) og heitsinkhúðað með böðum í samræmi við DIN 50976  
 Stál í boltum og snitteinum skal a.m.k. vera í gæðaflokknum 8.8 samkv. DIN ISO 898 boltarnir og snitteinarnir skulu vera sinkhúðaðir.

BR	DAGS	BREYTING	REKNI	TEKNI
			Porleifur Björnsson 636973 371 Byggingafræðingur erfi Gíslavellir 1 230 RNB Sími: 421 7562 693 4247 Póstfang: leif@mis	
<b>HOFSVÍK 11, BLÁSKÓGABYGGÐ HEILSÁRSHÚS</b>				
TIMBURVIRKI Festingar við undirstöður og gólfplötu Deili 1, 2 og 3			HANNADEIKN <i>Óskóla</i> 10-09-2011	
ÚVAÐI: SJÁ TEIKNI VEKNI:			ST REKNAVIK 10-09-2011	

B - 21k4 190157 3549

9458