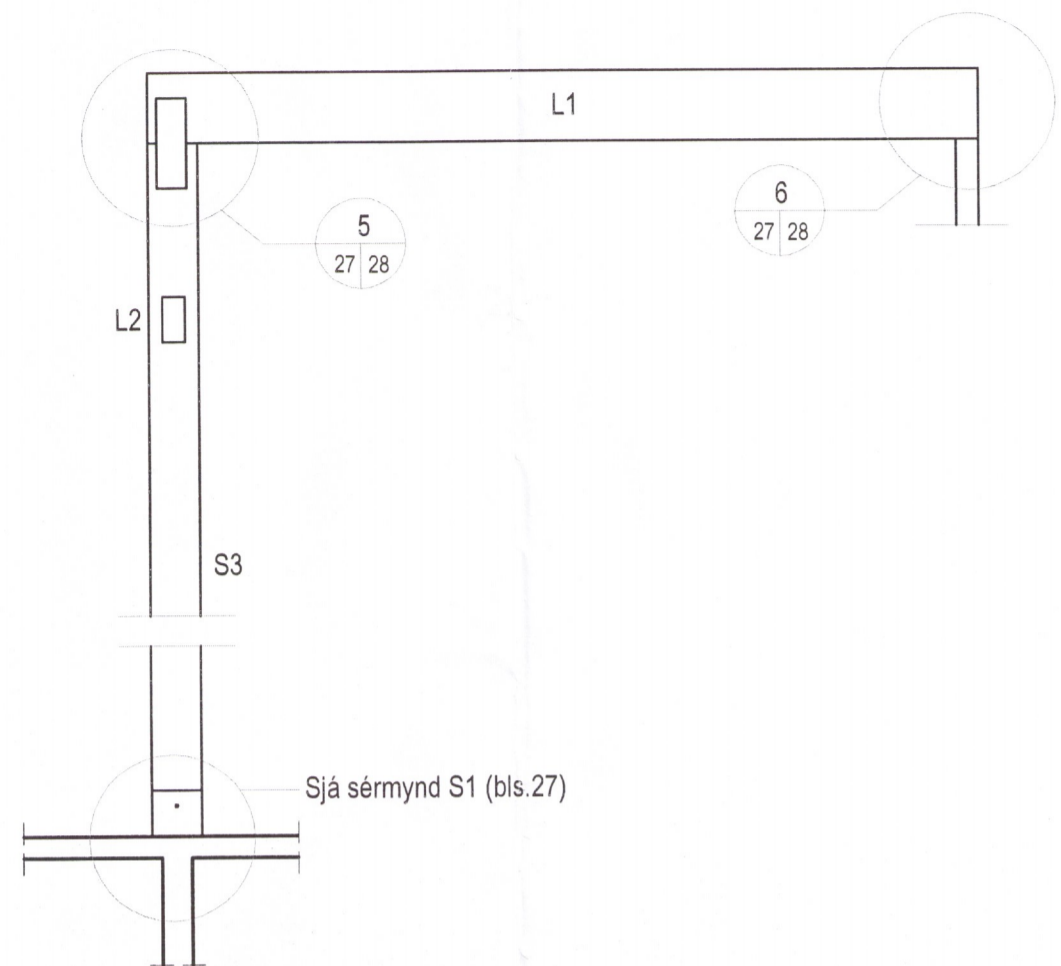
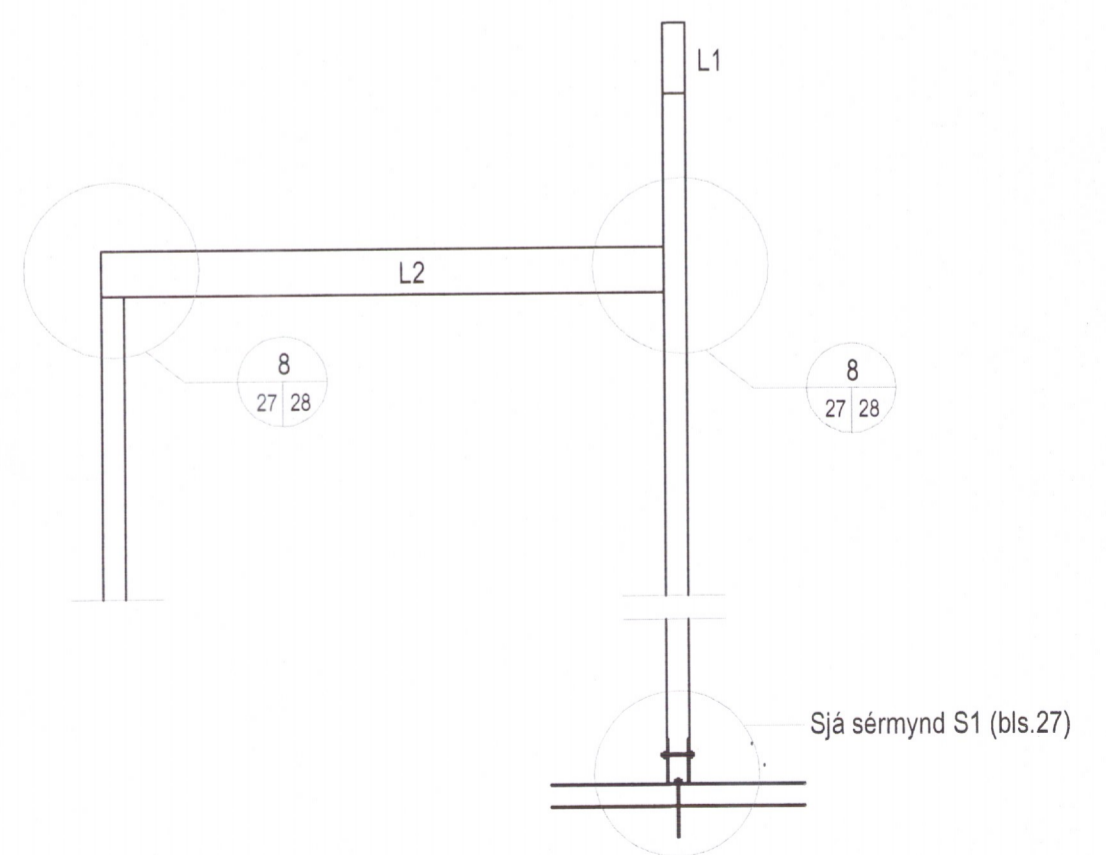


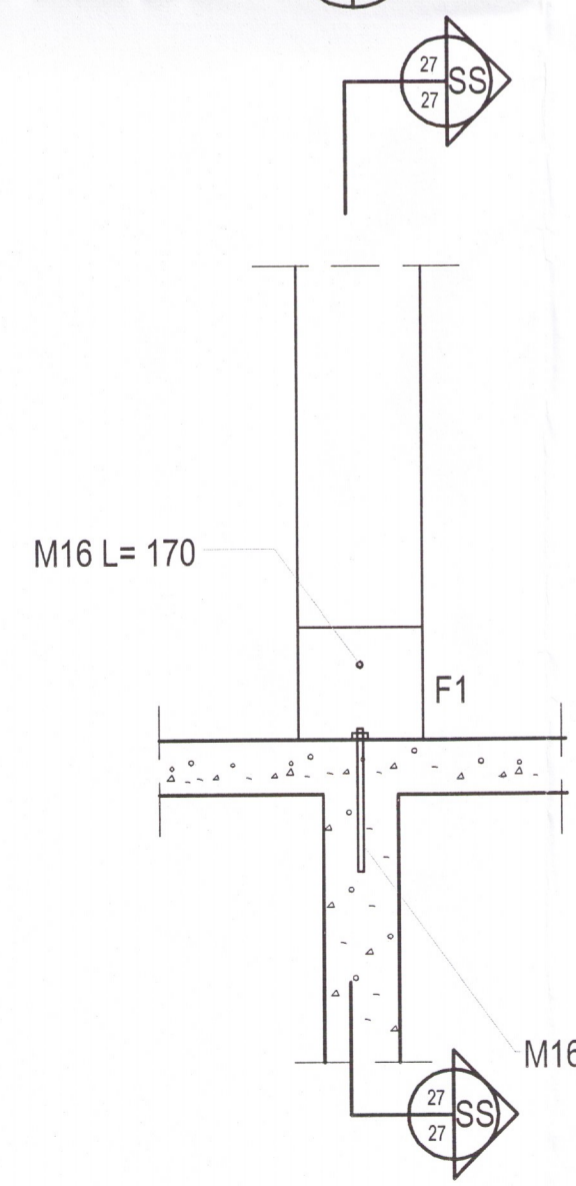
Grunnmynd limtrjáa  
 M= 1:50



Snið P  
 M= 1:50  
 27/27

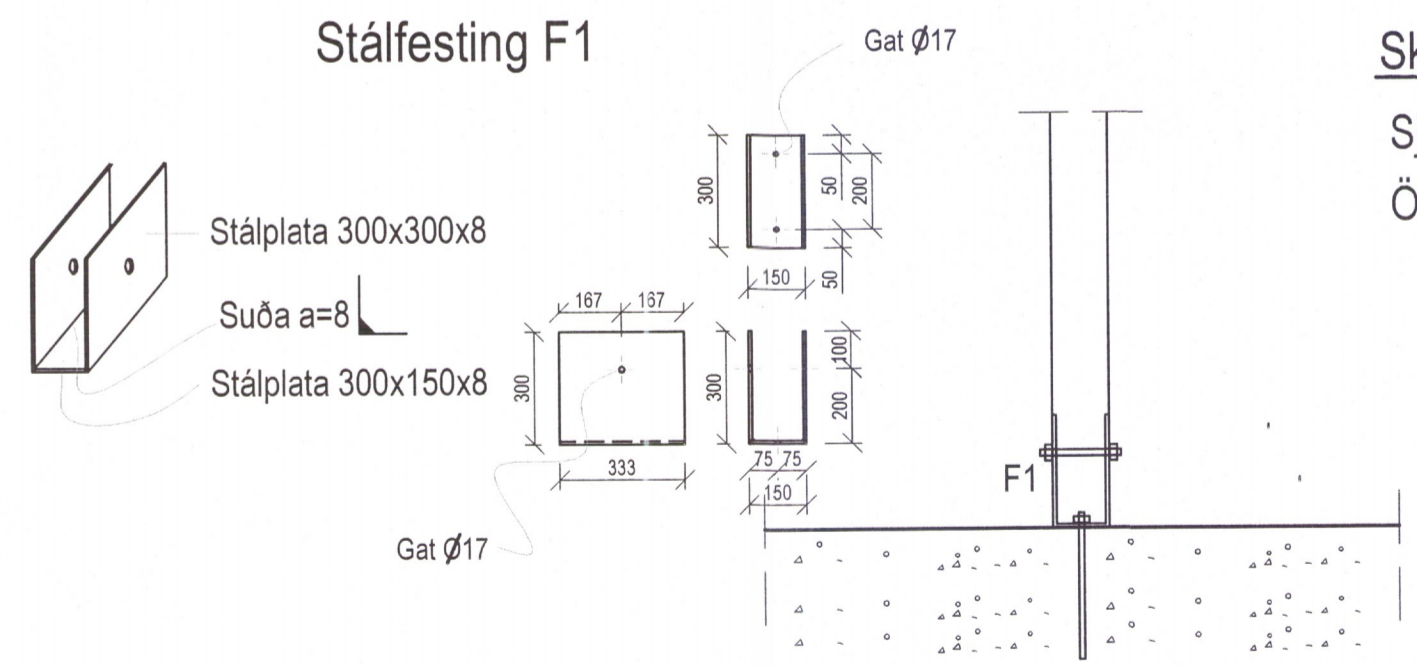


Snið A  
 M= 1:50  
 27/27



Sérmýnd S1  
 M= 1:50  
 27/27 Festing súlu S3 við gólf.

Stálfesting F1



Snið SS  
 M= 1:50  
 27/27

Skýringar

Sjá almennar skýringar á skýringarblaði  
 Öll mál eru í mm

BR. DAGS	BREYTING	BEIKN. TEIKN.
		Þorleifur Björnsson 030673 371 Byggingaræðingur efl Gígjuvellir 1 230 RNB Sími: 421 7562 693 4247 Póstfang: leif@mla
HOF SVÍK 11, BLÁSKÓGABYGGÐ HEILSÁRSHÚS		
TIMBURVIRKI Limtré	HANNAÐ TEIKN. ÞAKK 	
VIÐAR: SJÁ TEIKN	REYKJAVÍK	10-06-2011
VERUR	B - 26 kt 19015735	

94