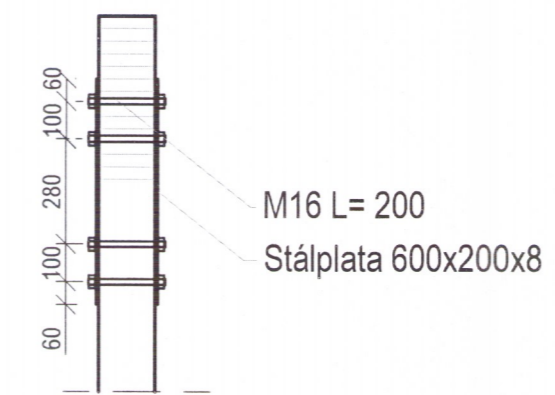
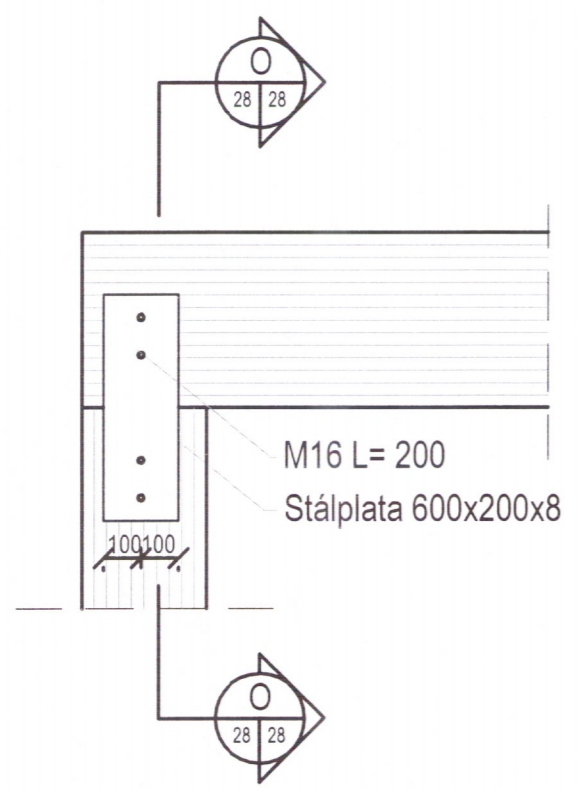
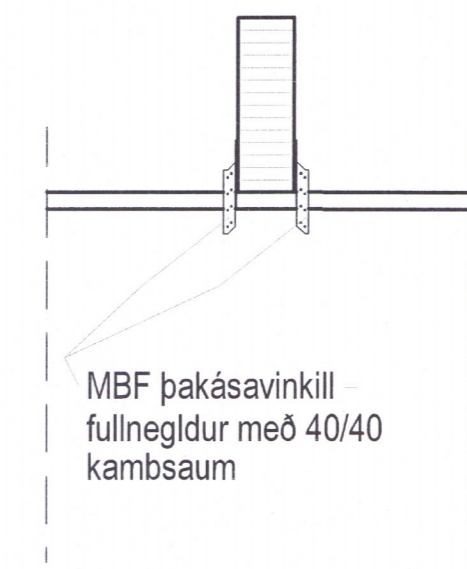
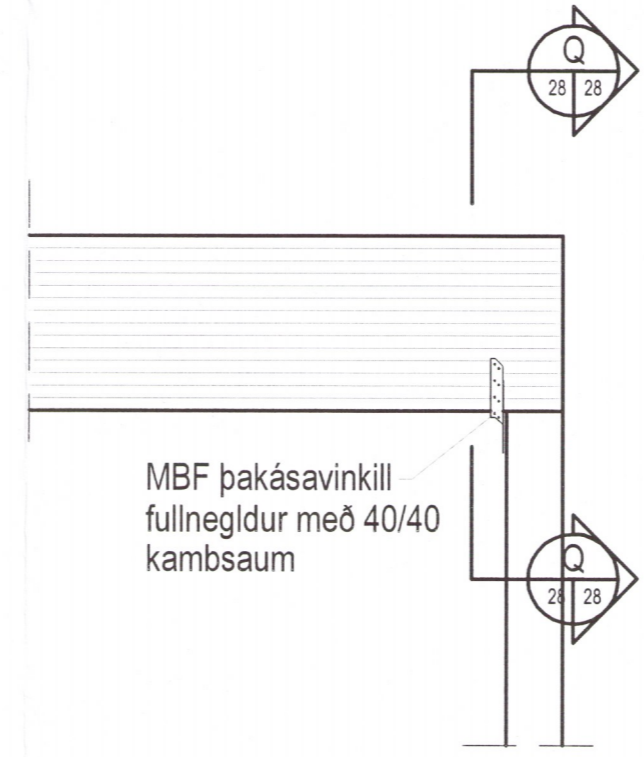


Skipulags- og byggingarfulltrúi Uppsveita bs.
 Yfirfarið
 29. sep. 2016
Rannveig Björnsdóttir
 Byggingarfulltrúi



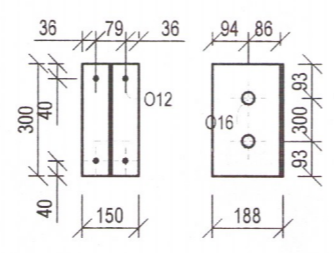
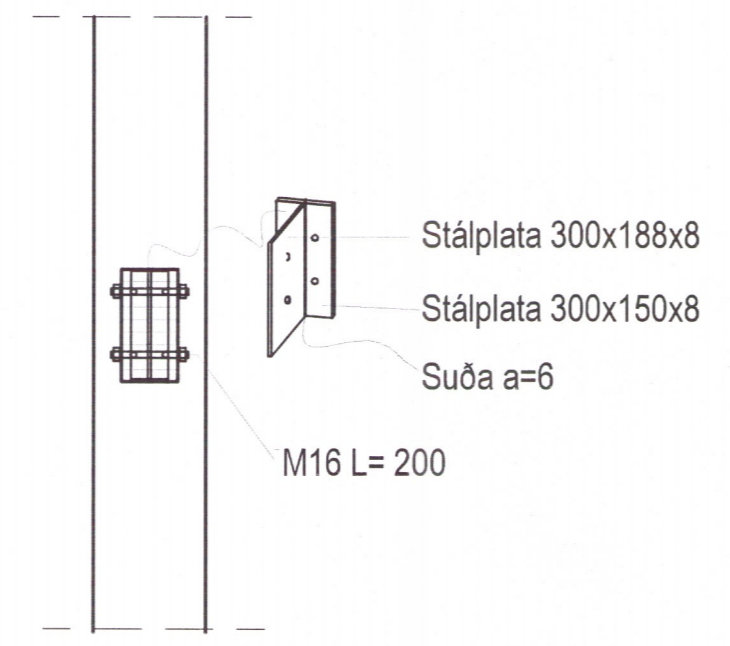
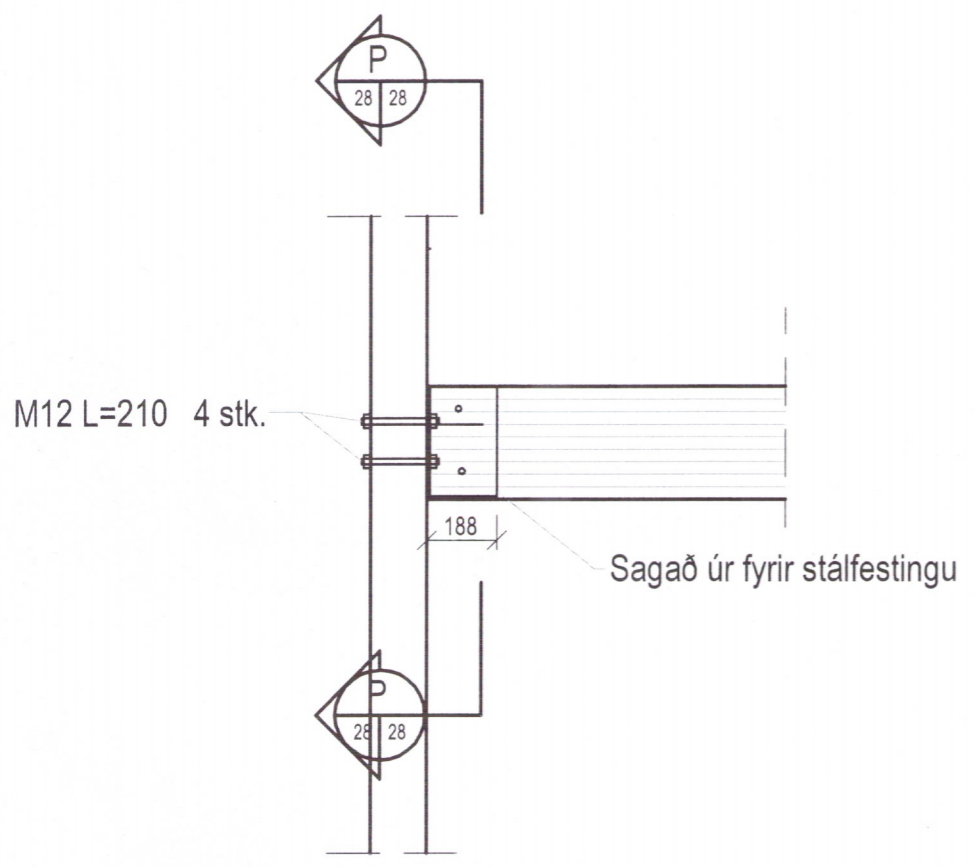
Deili 5
 M= 1:20

Snið O
 M= 1:20



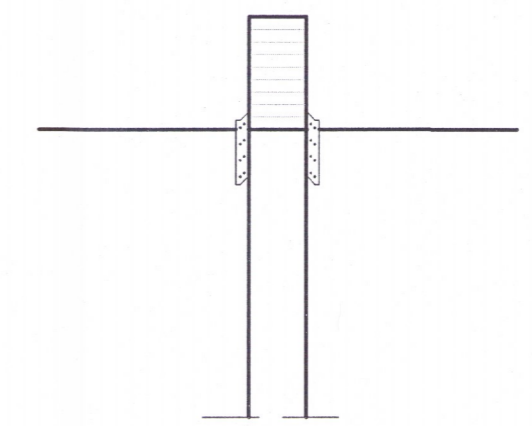
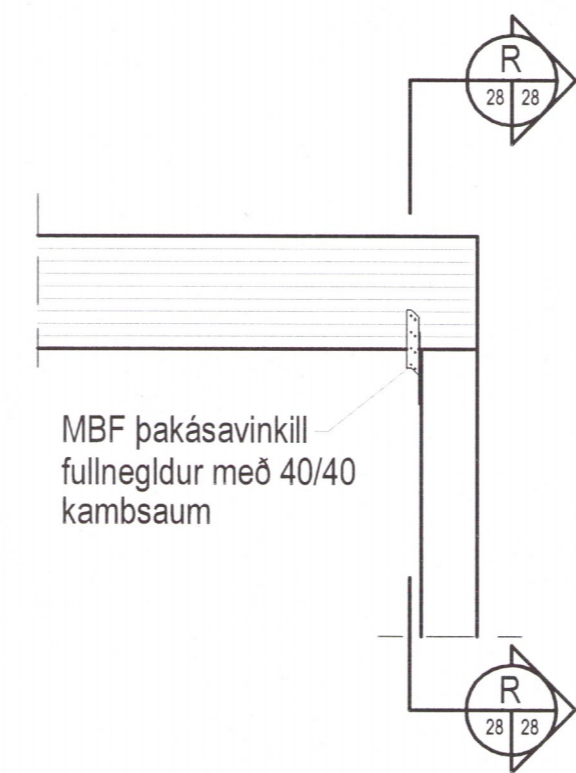
Deili 6
 M= 1:20

Snið Q
 M= 1:20



Deili 7
 M= 1:20

Snið P
 M= 1:20



Deili 8
 M= 1:20

Snið R
 M= 1:20

Skýringar
 Sjá almennar skýringar á skýringarblaði
 Öll mál eru í mm

BR	DAGS	BREYTING	REIKN	TEIKN
			Porleifur Björnsson 030673 371 Byggingarfræðingur erfi Gígjuvellir 1 230 RNB Sími: 421 7562 893 4247 Postfang: lei@ml.is	
HOFSVÍK 11, BLÁSKÓGABYGGÐ HEILSÁRSHÚS				
TIMBURVIRKI Límitb		HANNADEIKN <i>Rannveig Björnsdóttir</i>		
MÓDEL: SJÁ TEIKN VERNR:		KT: 0306733799 REIKNÁVÍN: 10-08-2011		

B - 287 K 190157350

9464