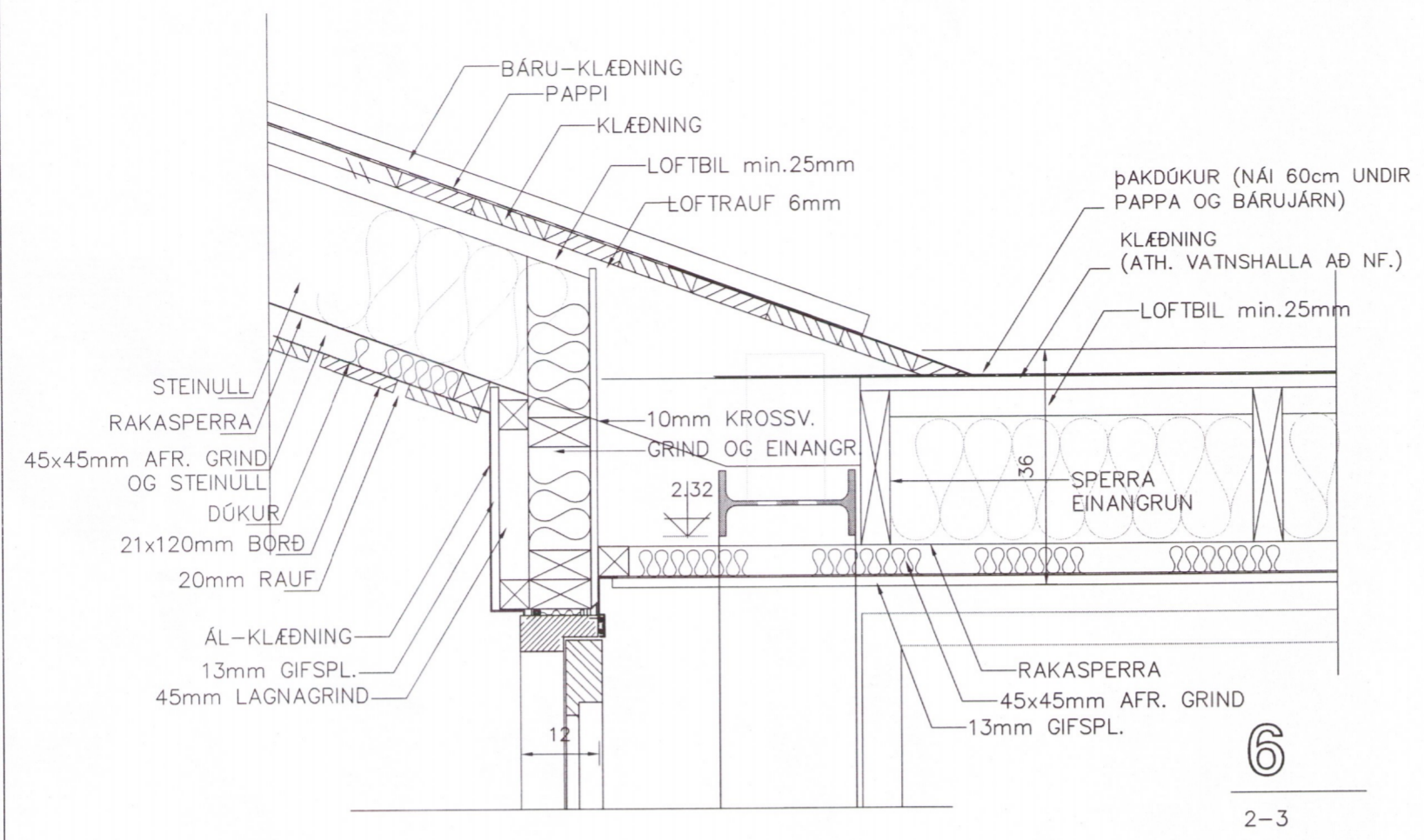
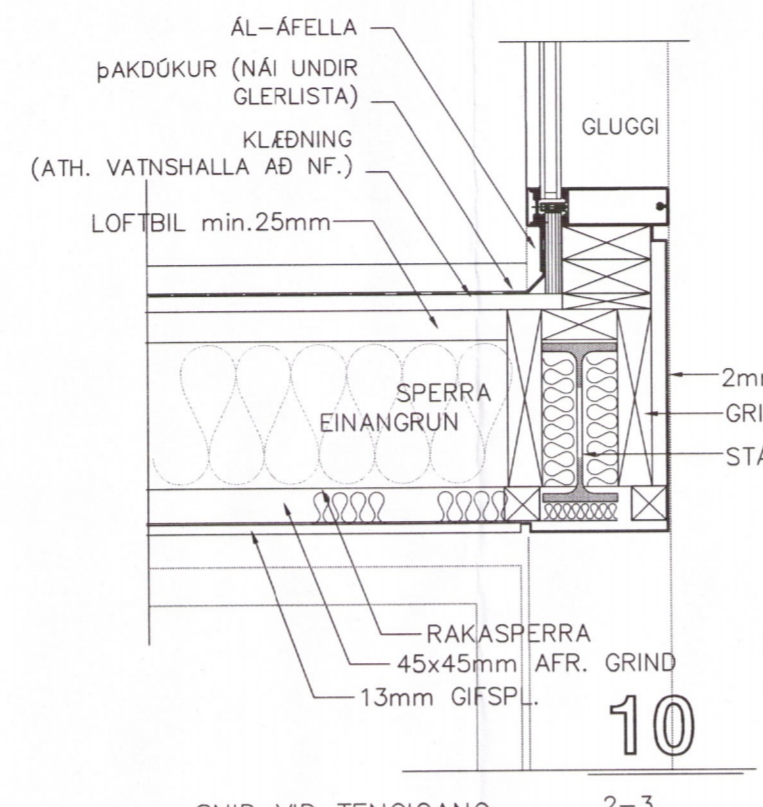


Skipulags- og byggingarfulltrúi Uppsveita fs.  
**Samþykkt**  
 09 DES. 2015  
*Janis Pjetur*  
 Byggingarfulltrúi



**6**

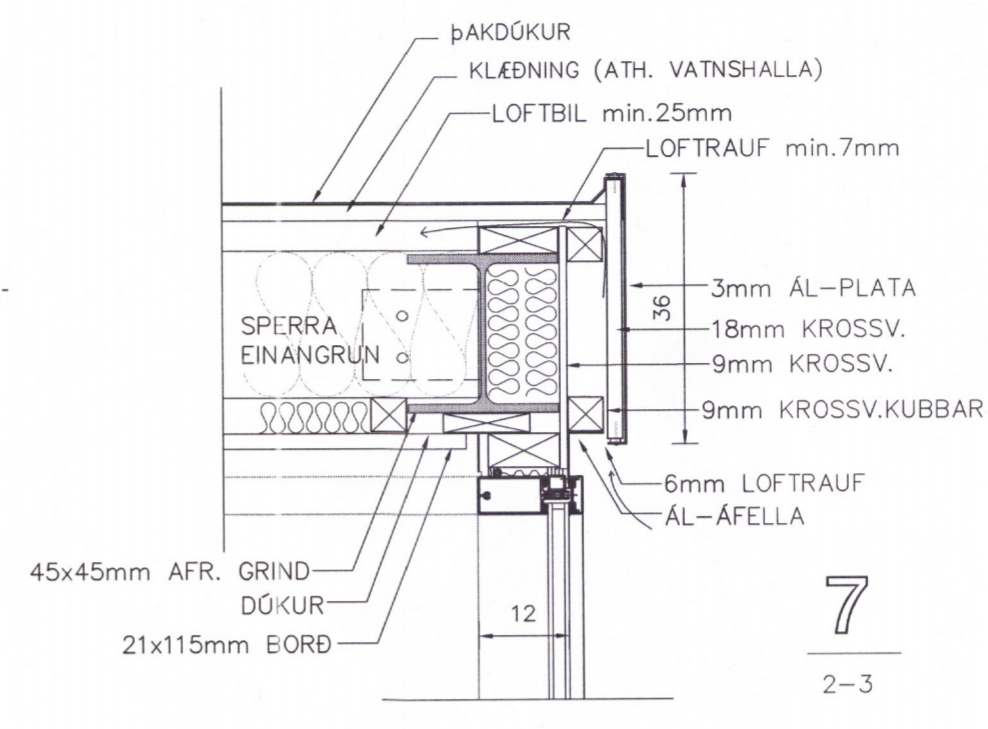
2-3



**10**

SNÍÐ VIÐ TENGIGANG

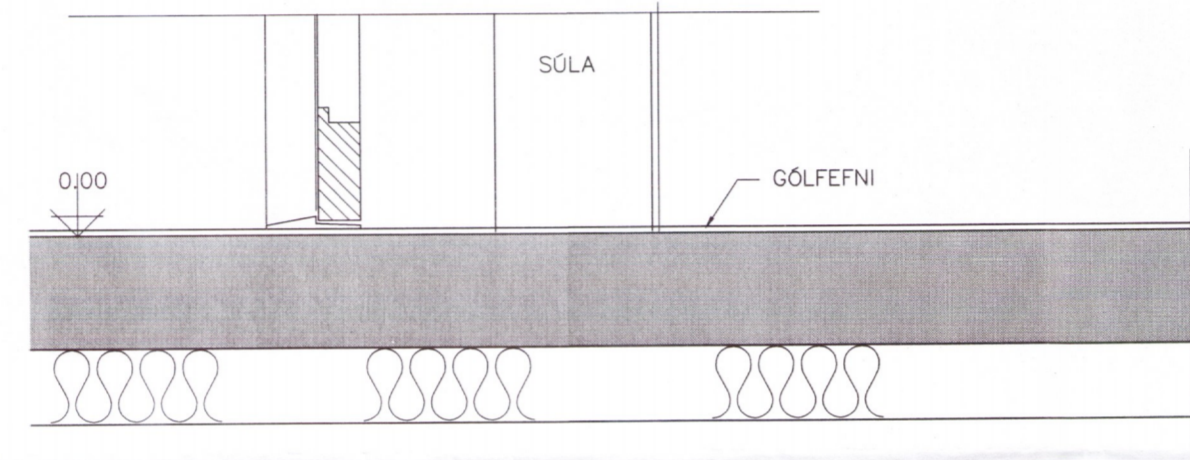
2-3



**7**

2-3

ÞVERSNIÐ Í ÞAKKANT TENGIGANGS

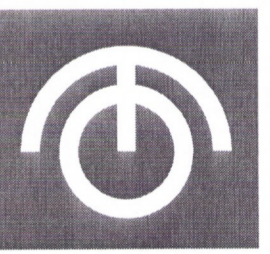


**5**

2-3

SNÍÐ (ÞAKKL. VIÐ TENGIGANG)

Br. nr.	Dags.	Af.	Breyting
(A)	3.8.2016	BH	STÁLBITAR-GIFSLOFT
(B)			
(C)			
(D)			
(E)			



TEIKNISTOFAN ÓÐINSTORGI STOFNUÐ 1965

ARKITEKTAR BYGGINGAFRÆÐINGAR INNANHÚSSHÖNNUÐIR  
 HELGI HJÁLMARSSON ARKITEKT FAÍ  
 BJÖRN HELGASON BYGGINGAFR. BFÍ  
 LENA HELGADÓTTIR ARKITEKT FAÍ

ÓDINGSGATA 7  
 101 REYKJAVÍK  
 TEL +354 510 2200  
 FAX +354 510 2201

HÖ.STJRN: *to* MAIL to@to.is  
 VERKEFNI: VÖRÐUAS 9, ÚTHLÍÐ, BLÁSKÓGABYGGÐ  
 HEITI: BYGGINGARHLUTAR LÓÐRÉTTIR

M: 1:10 NR.  
 T. BH  
 DAGS. 4. 1. 2016 1064-2-**6**

91473