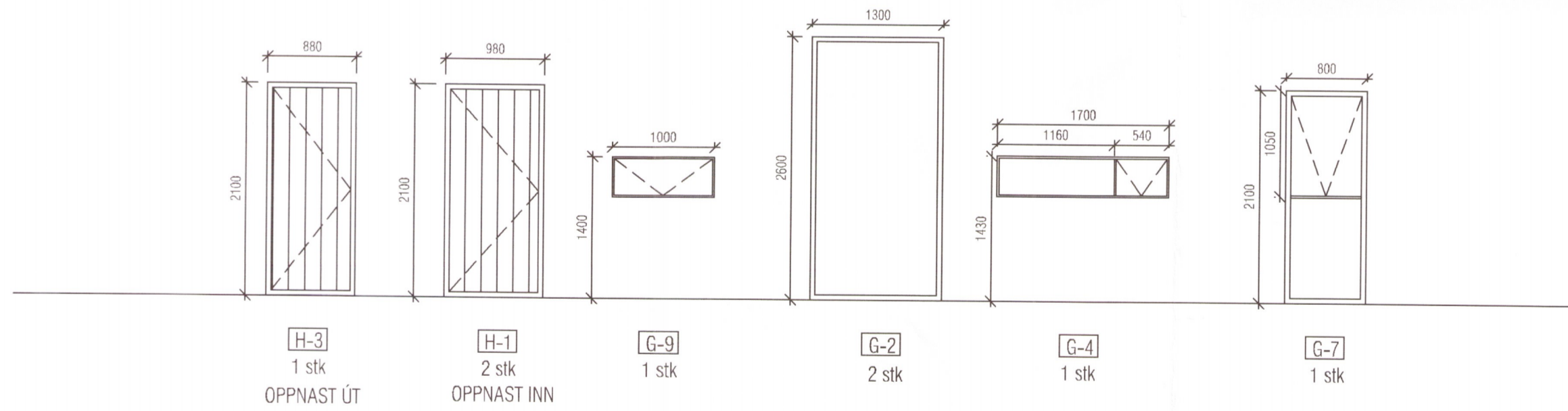
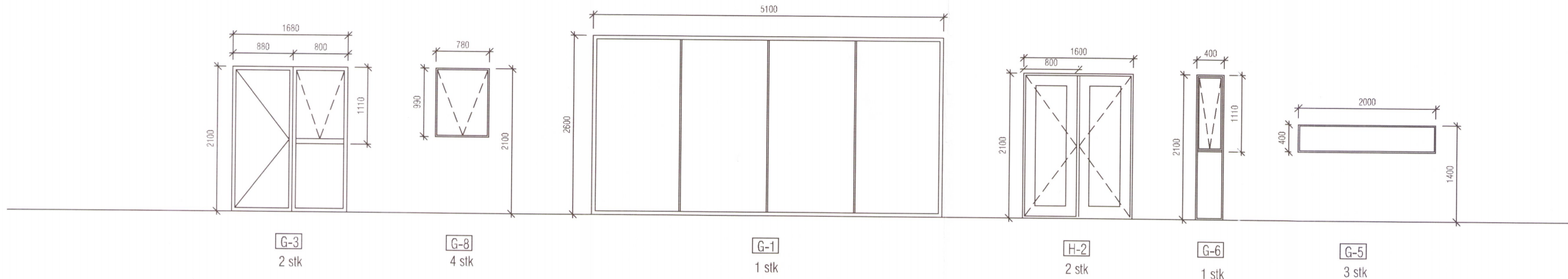


Skipulags- og byggingarfulltrúi Uppsveita bs.  
**Samþykkt**  
 17 FEB. 2016  
*Ósmi Þór Ósmi*  
 Byggingarfulltrúi



Útg.	Dags.	Skýring	Br.af.
Verkheltt:			
<b>IANGHOLT</b>			
Heimilisfang:			
SYÐRA-LANGHOLT, 6			
Verkttegund:			
EINBÝLISHÚS			
Landnúmer:	125475	Staðgreinir:	0-5-97001020
<b>BYGGINGARNEFND</b>			
<b>GLUGGAR</b>			
Hannað af:	ÓÞÓ	Matshluti:	01
Telknað af:	ÓÞÓ	Mælikvarði:	1 : 50
Yfirfarið af:	ÓÞÓ	Dagsetning:	15.06.2015
Samþykkt:			
<i>Ósmi Þór Ósmi</i>			
Osom / Óskar Þór Óskarsson			
Heimilisfang: Reykjavegi 74, 270 Mosfellsbæ			
Símanúmer: 893 2100			
Kennitala: 190964-3889			
Netfang: osomsl@gmail.com			
<b>1401</b>	— — — A		<b>101</b>
verknúmer	Svæði	Afangi	Útgáfa
		Ábyrgð	Númer

**IANGHOLT**

Heimilisfang:  
 SYÐRA-LANGHOLT, 6

Verkttegund:  
 EINBÝLISHÚS

Landnúmer: 125475      Staðgreinir: 0-5-97001020

**BYGGINGARNEFND**

**GLUGGAR**

Hannað af:	ÓÞÓ	Matshluti:	01
Telknað af:	ÓÞÓ	Mælikvarði:	1 : 50
Yfirfarið af:	ÓÞÓ	Dagsetning:	15.06.2015

Samþykkt:

*Ósmi Þór Ósmi*

Osom / Óskar Þór Óskarsson  
 Heimilisfang: Reykjavegi 74, 270 Mosfellsbæ  
 Símanúmer: 893 2100  
 Kennitala: 190964-3889  
 Netfang: osomsl@gmail.com

<b>1401</b>	— — — A		<b>101</b>
verknúmer	Svæði	Afangi	Útgáfa
		Ábyrgð	Númer



Útprintun: 06/08/15

Skrá:

Bláðástær: A2

9453