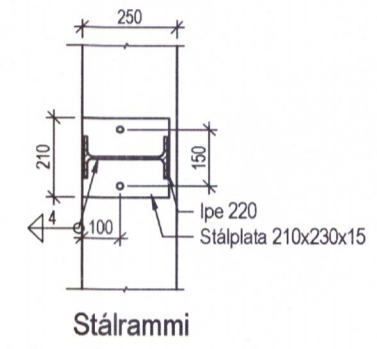
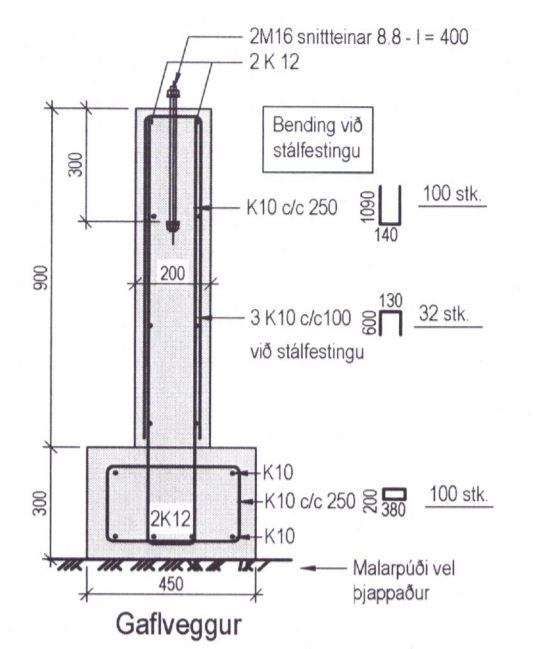
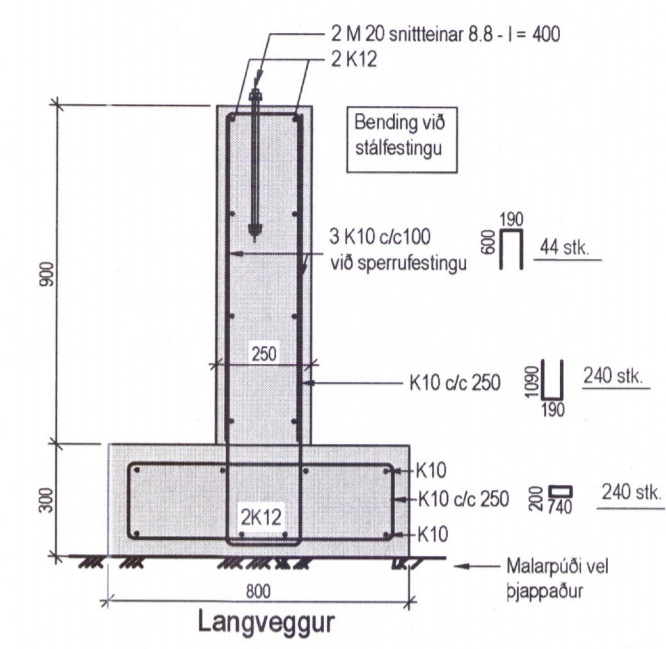


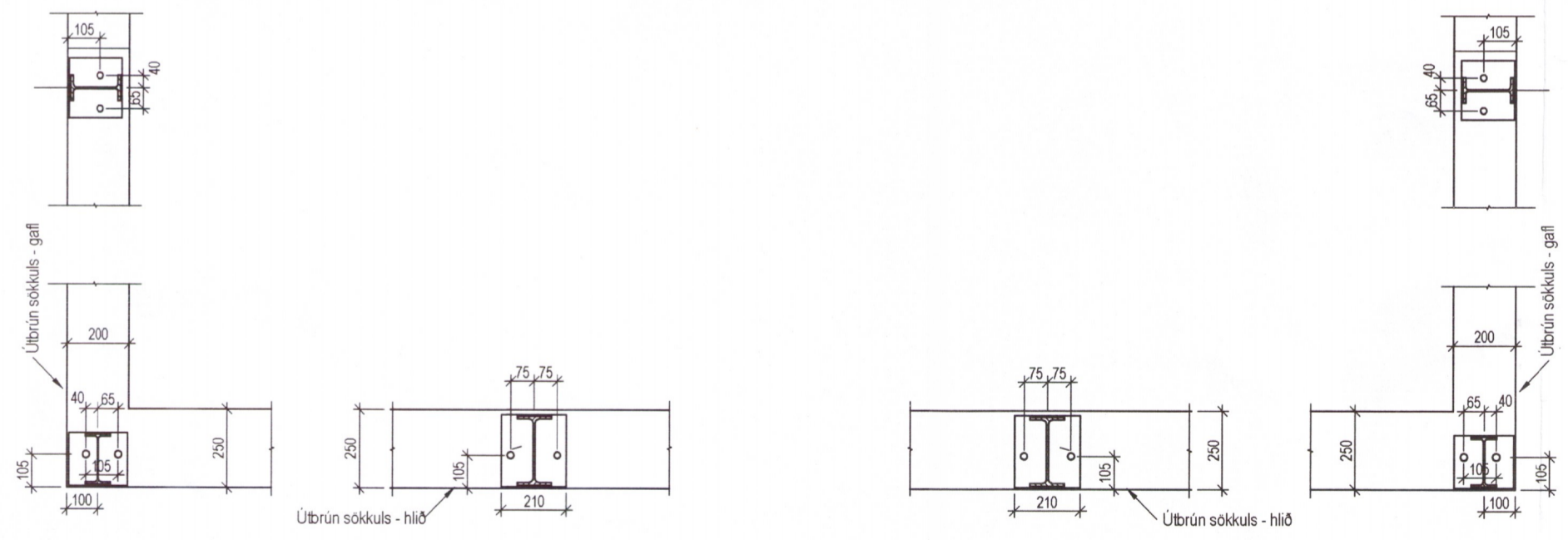
Skipulags- og byggingarfulltrúi Uppsveita bs.  
**Yfirfarið**  
 29. sep. 2016  
*[Signature]*  
 Byggingarfulltrúi



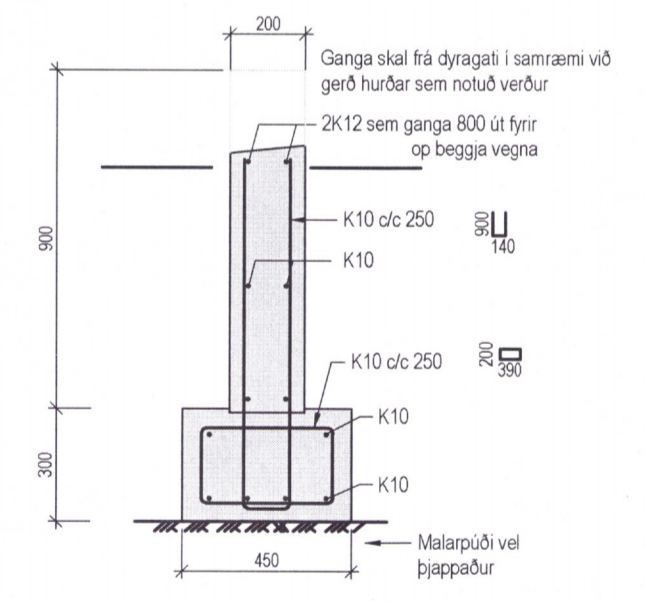
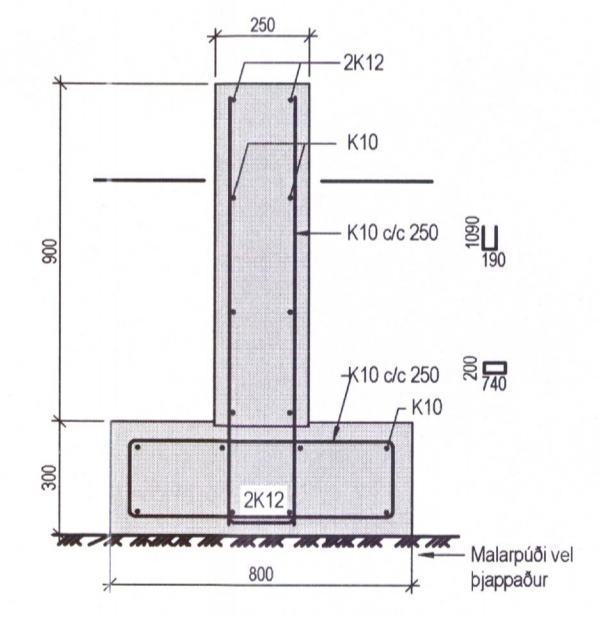
Verklýsing jarðvinna - undirstöður  
 Grafa skal 1,6 m breiðar rásir (sköflubreidd gröfu) fyrir sökkum í þetta óhreifða mold í grónu túni; a.m.k. 0,6 m niður fyrir fótplötu sökkla. Í rásirnar skal fylla með hreinu fyllingarefni úr Ingólfsfjalli og þjappa með 500 kg jarðvegsþjöppu í max 30 cm lögum

Snið í sökkla við stálfestingar

**Grunnmynd sökkla**  
 Mkv 1 : 100



Staðsetning festibolta 1 : 20



Snið í langveggjasökkla  
 Mkv 1 : 20

Snið í gafisökkla við dyr  
 Mkv 1 : 20

Verk: <b>Neistastaðir - 166369 Flóahreppi</b>			
Verkluti: <b>Reiðskemma / Sökkla o.fl.</b>		Netfang: tso@simnet.is	
Teikn nr: <b>B - 01</b>	Dags: 20.03.2016	Mælikvarði: 1:100 1:20	Farsími 899-7864
Verknr:	Tækniþjónusta ehf kt: 601200-2440		tölvuskráningarnúmer:
Breytingar: <b>01.07.2016: Verklýsing jarðvinna-undirstöður</b>	Suðurlandsbraut 10. 2.hæð Sími: 5533700		
Hannað: Magnús Sigsteinsson 160444-4959	Teiknað: Magnús Sigsteinsson 160444-4959	Áritun aðalhönnuðar: Sæmundur Óskarsson 180160-3109	

9491  
 02/18