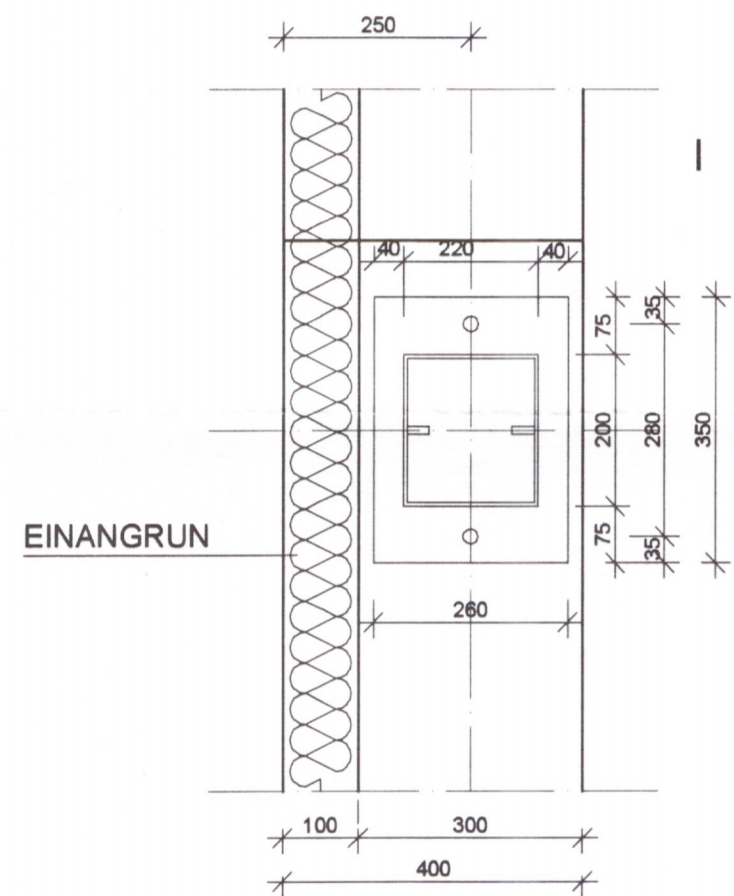
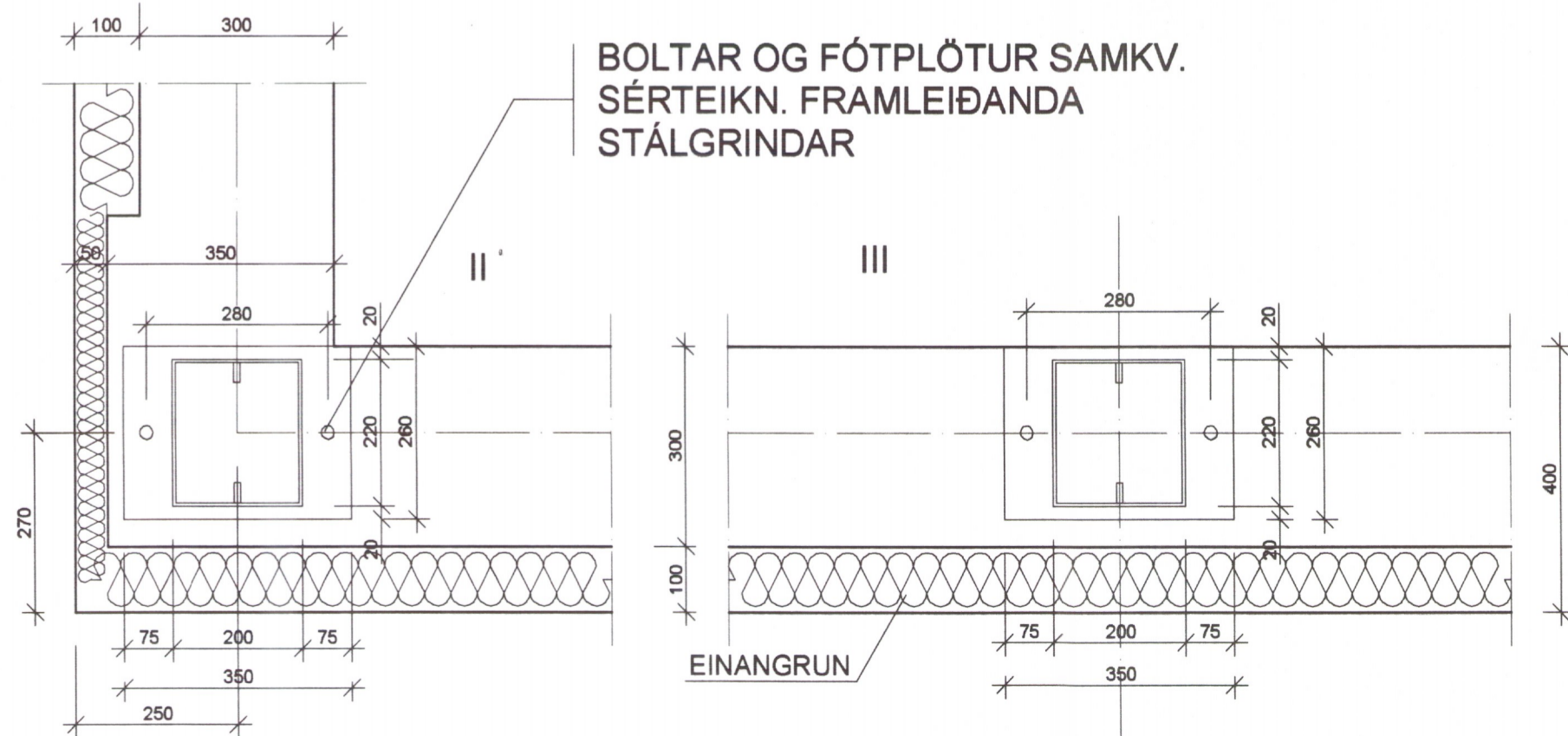


STEYPA S200  
STÁL KS 40  
MESTA ÁLAG Á GRUNN= 1kg/cm<sup>2</sup>

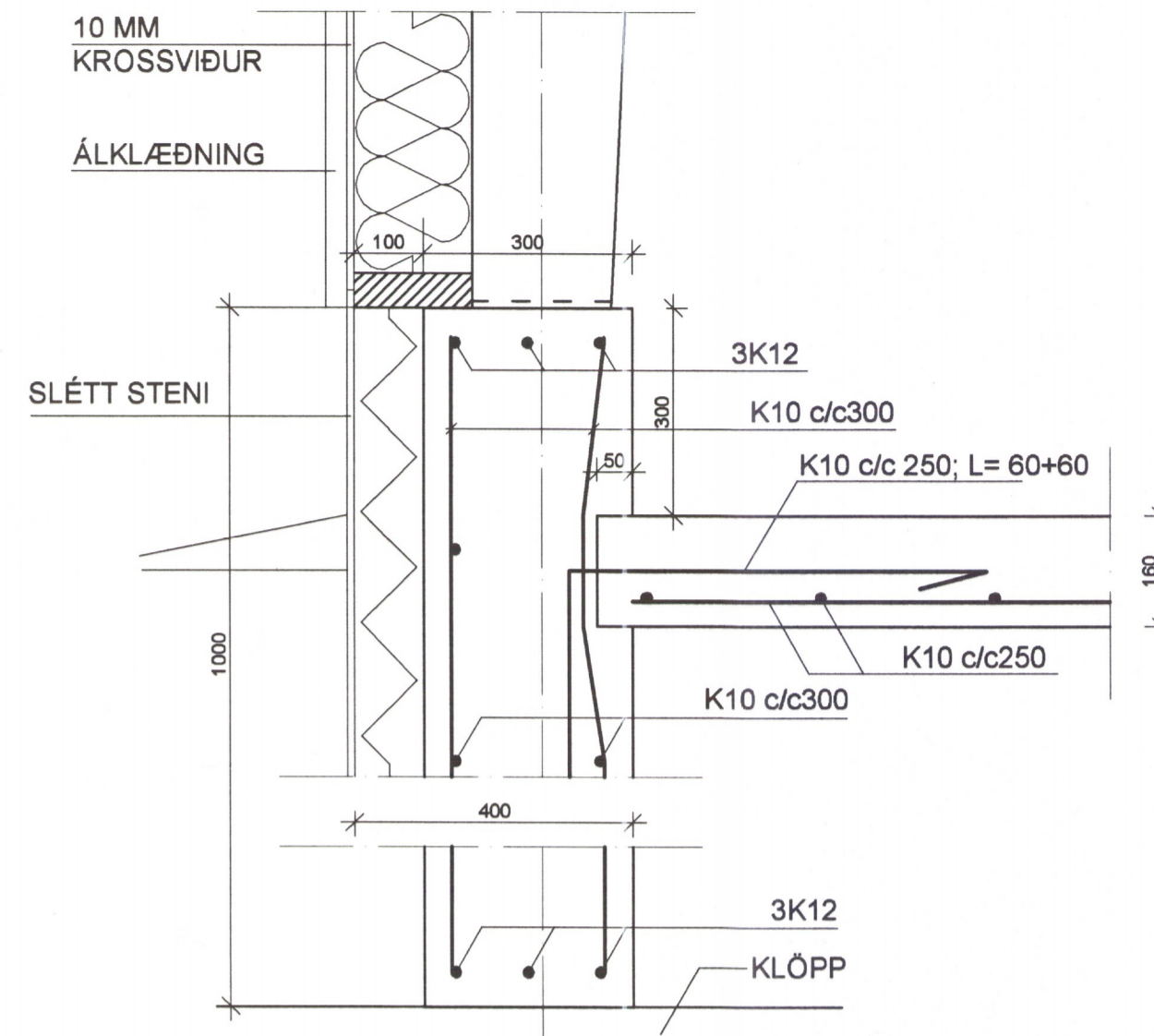
SNIÐ C-C 1:10



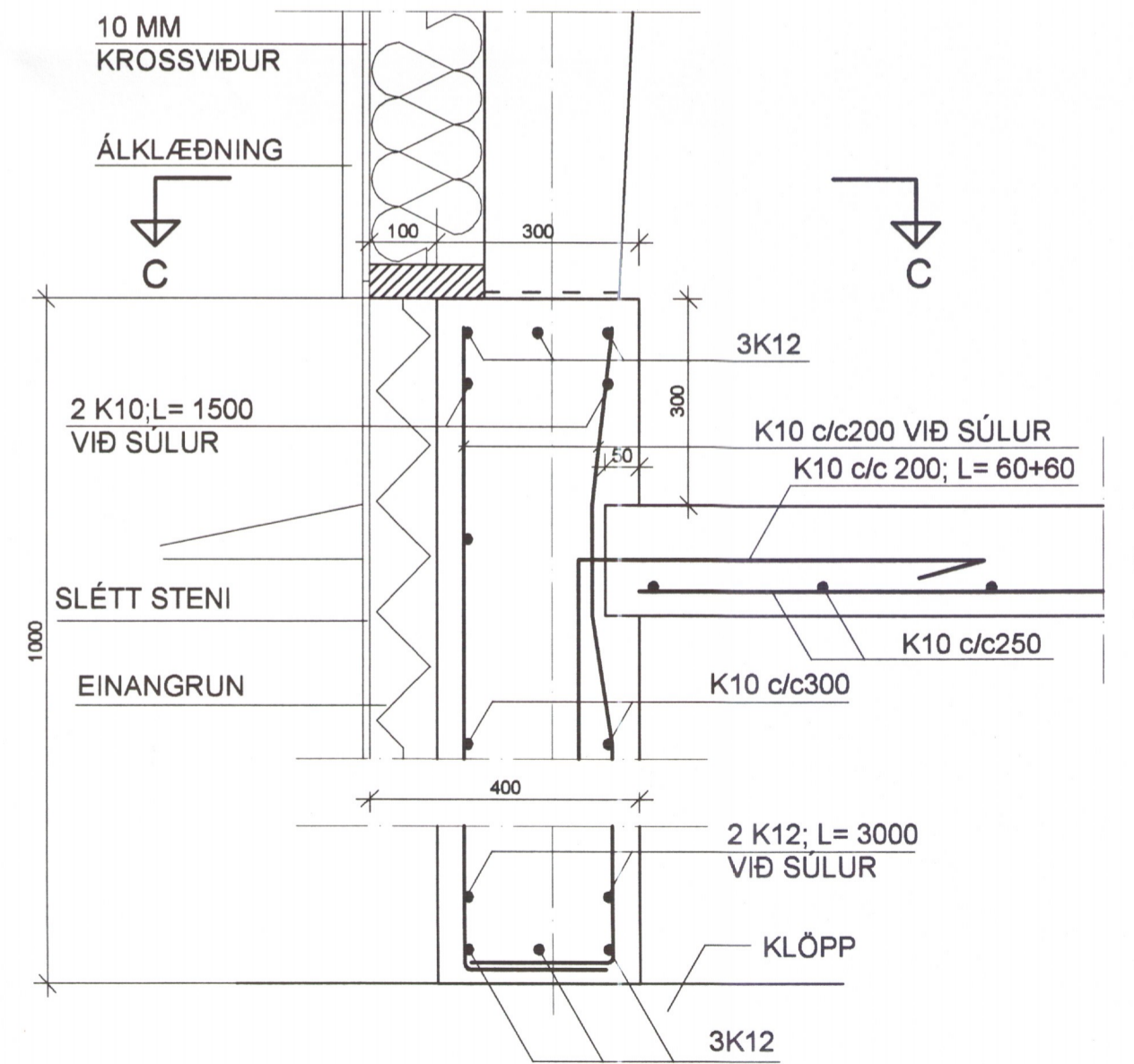
BOLTAR OG FÓTPLÖTUR SAMKV.  
SÉRTEIKN. FRAMLEIÐANDA  
STÁLGRINDAR



STAÐSETNING SÖKKULBOLTA OG FÓTPLÖTU 1:10



SNIÐ A-A 1:10



SNIÐ B-B 1:10

*Guðjón Þór Ragnarsson*

Guðjón Þór Ragnarsson  
Tæknifræðingur  
Kt. 21.03.51-3619

Öndurholt  
Villingaholtshreppi 801 Selfoss

Verkfræðiteikning  
Burðarþol

Mkv.: 1:10 Nr.2104

Dags.: 19.03.2001