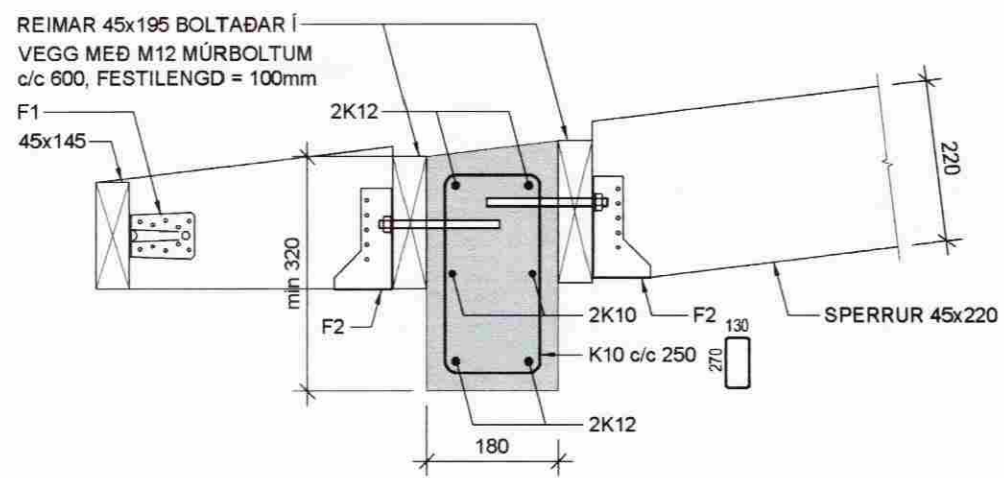
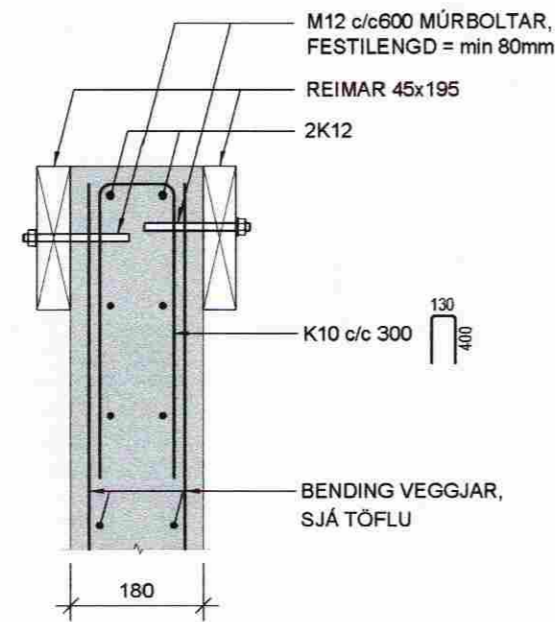


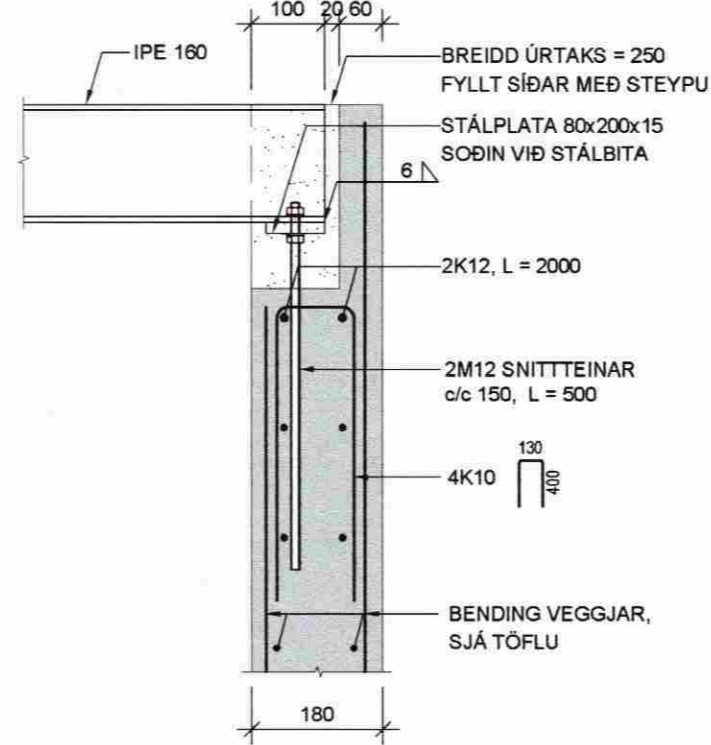
C1 SNID 1:10



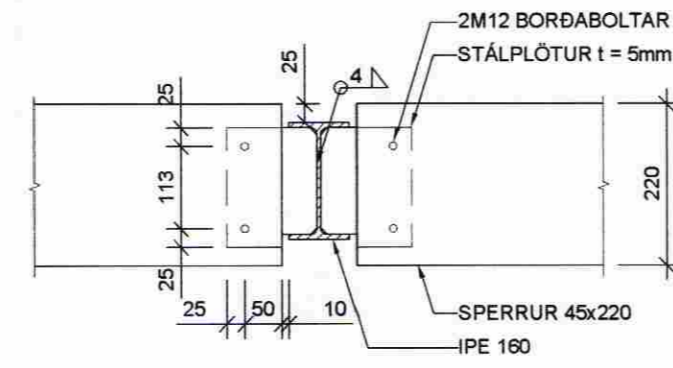
C2 SNID 1:10



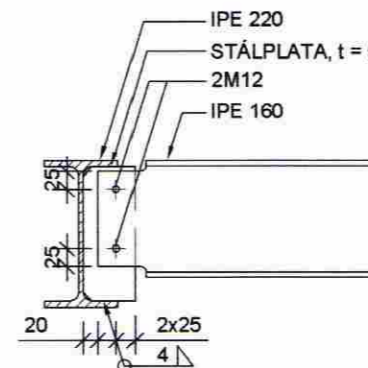
C3 SNID 1:10



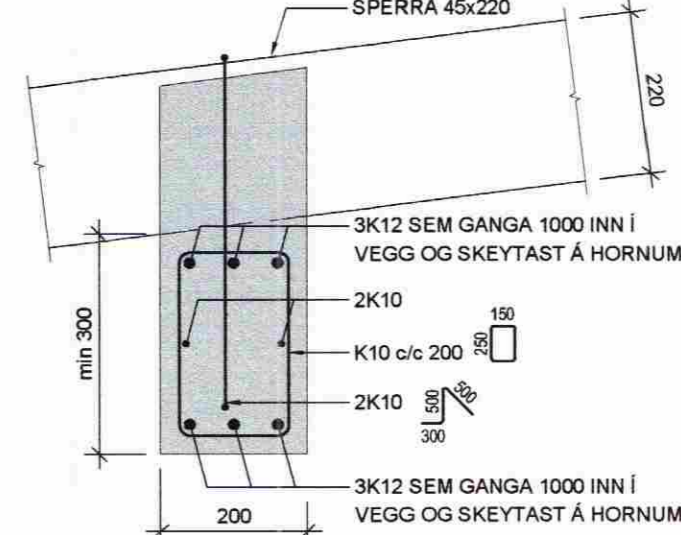
C4 SNID 1:10



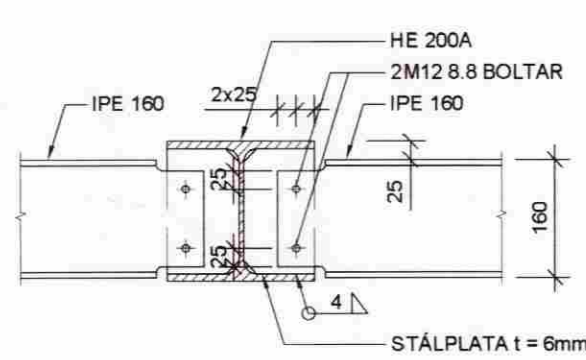
C5 SNID 1:10



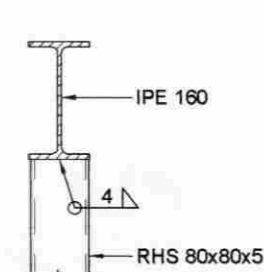
C6 SNID 1:10



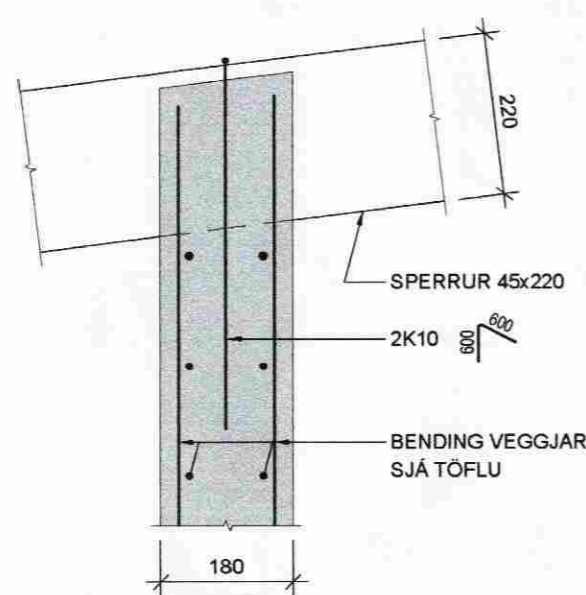
C7 SNID 1:10



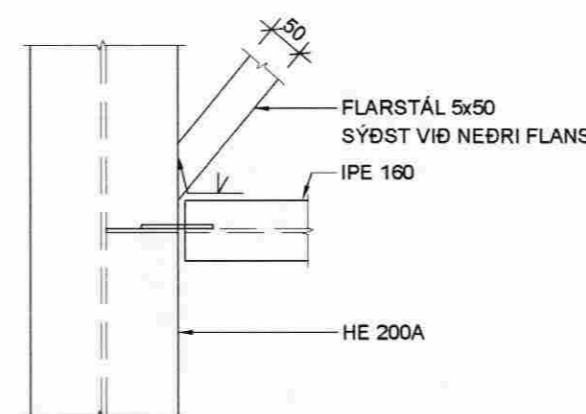
C8 SNID 1:10



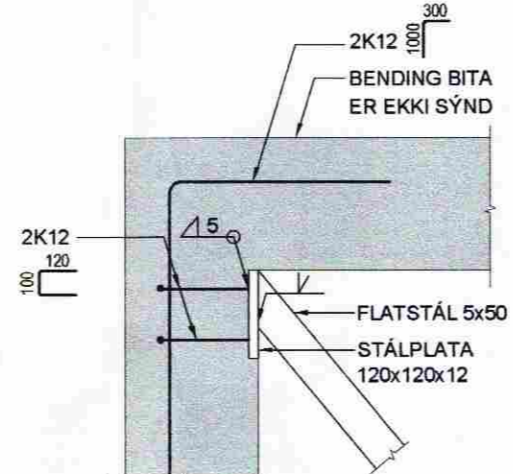
C9 SNID 1:10



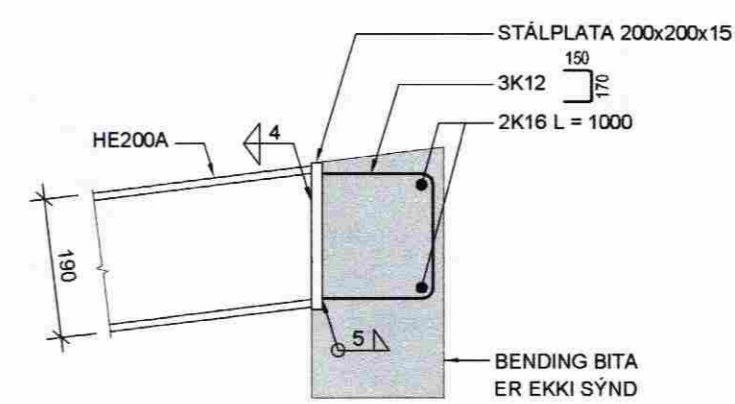
C10 SÉRMYND 1:10



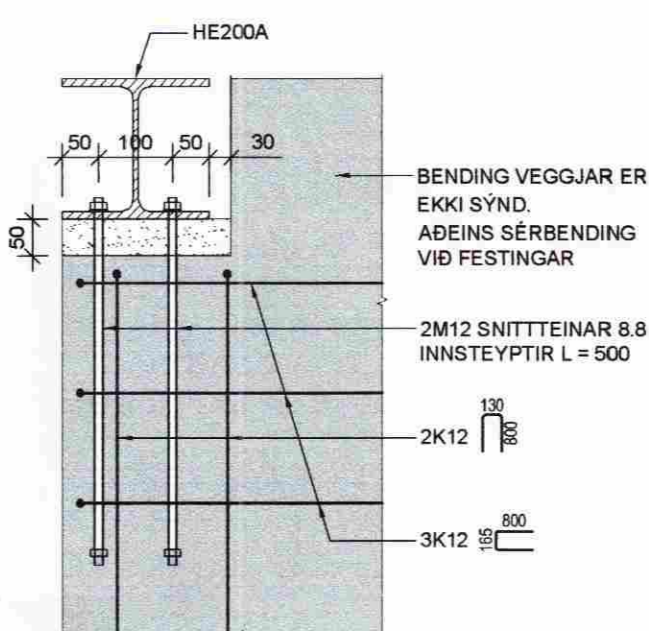
C11 SÉRMYND 1:10



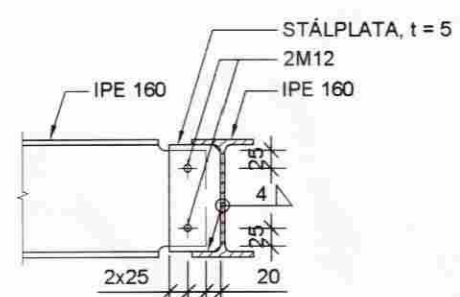
C12 SNID 1:10



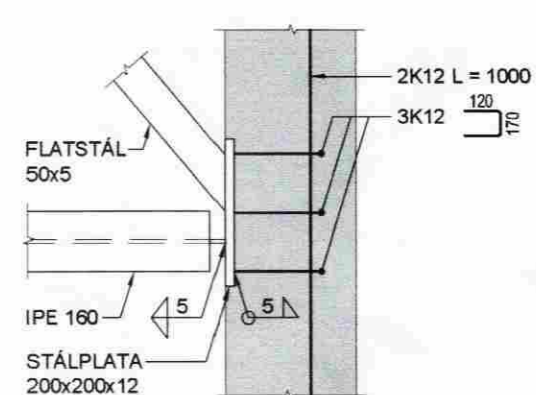
C13 SNID 1:10



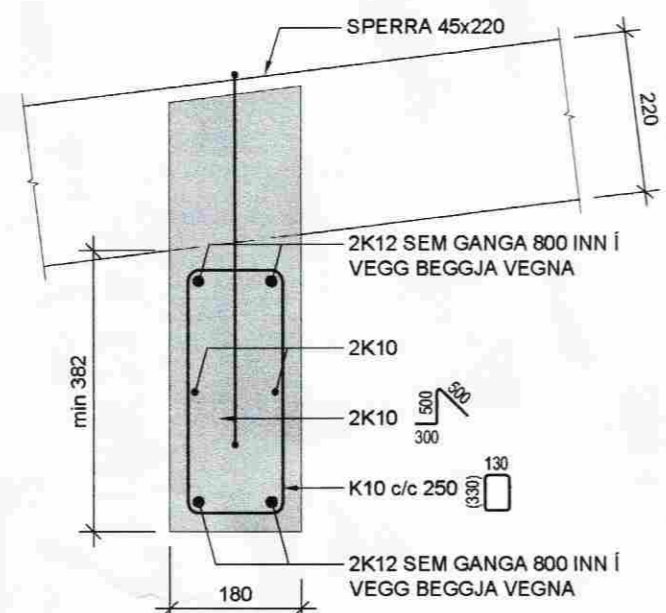
C14 SNID 1:10



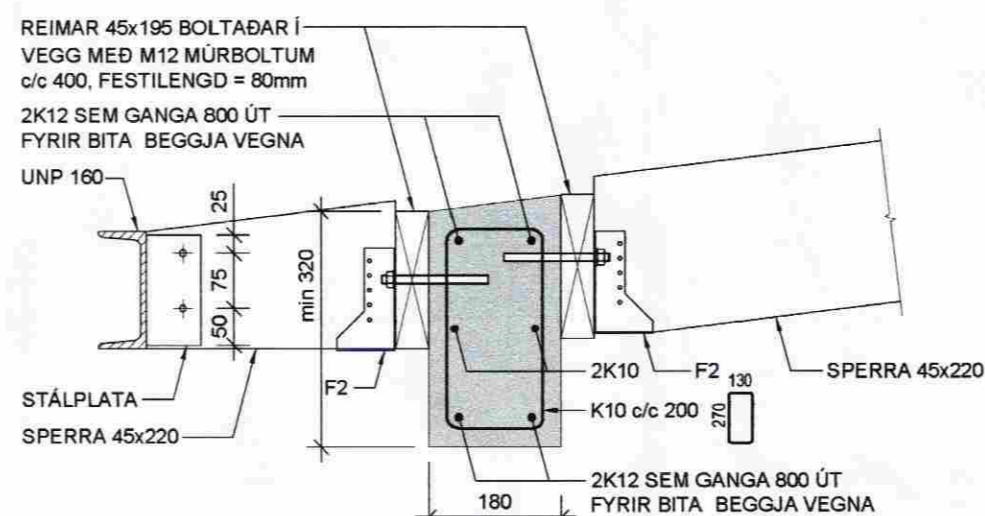
C15 SÉRMYND 1:10



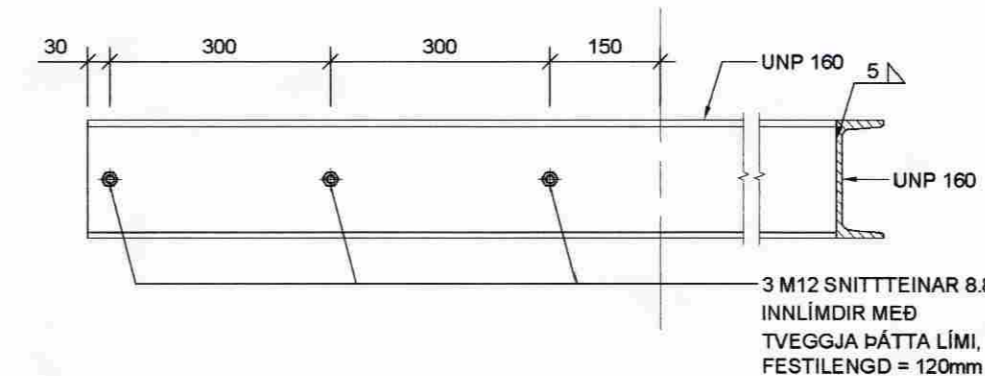
C16 SNID 1:10



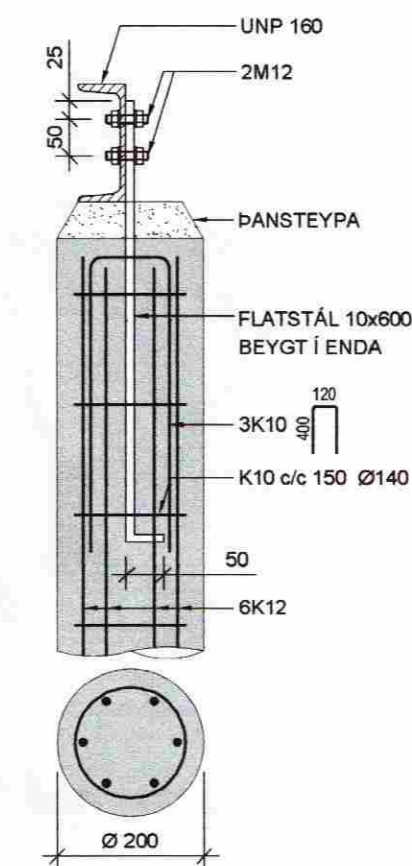
C17 SNID 1:10



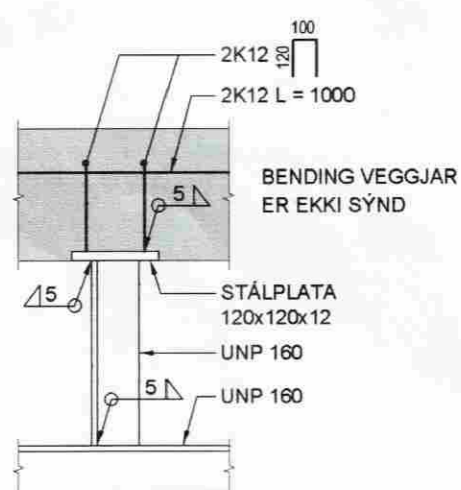
C18 SNID 1:10



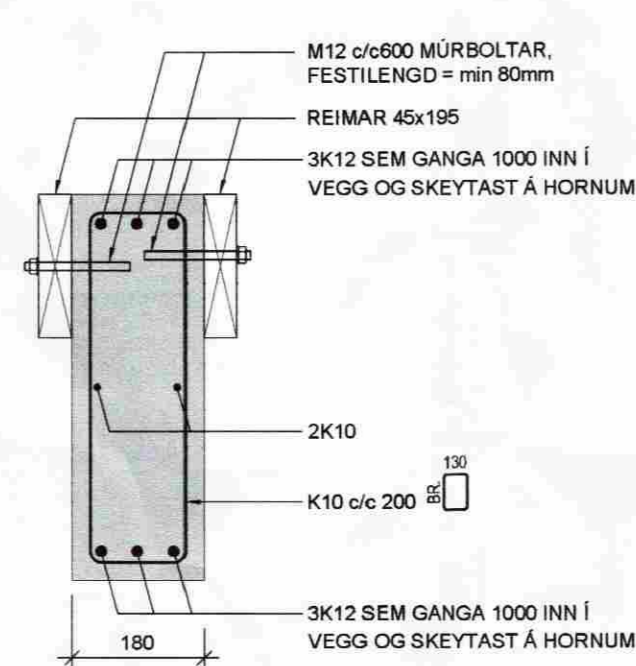
C19 SNID 1:10



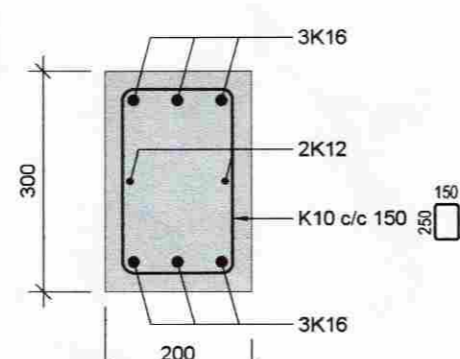
C20 SNID 1:10



C21 SNID 1:10



S1 1:10



JÄRN GANGA FRÅ UNDERSTÖUBOTNI OG GANGA SKEYTILENGD INN I BITA YFIR GLUGGA.

MÓTTEKID

22. SEPT. 2008

Byggingstúli trúu Urbósv. Ámessýslu og Félöhr.

ÁRTUN SAMRÆMINGARÖNDIAR *Jon Luðmúndsson*

SKÝRINGAR:

ÖLL MÁL ERU Í MILLI METRUM. ALLIR KÓTAR Í METRUM.

ALLAR MÁLSETNINGAR OG KÓTAR KOMA FRAM Á TEIKNINGUM ARKITEKTA OG SKAL SANNREYNA ÖLL MÁL VIÐ ÞÆR.

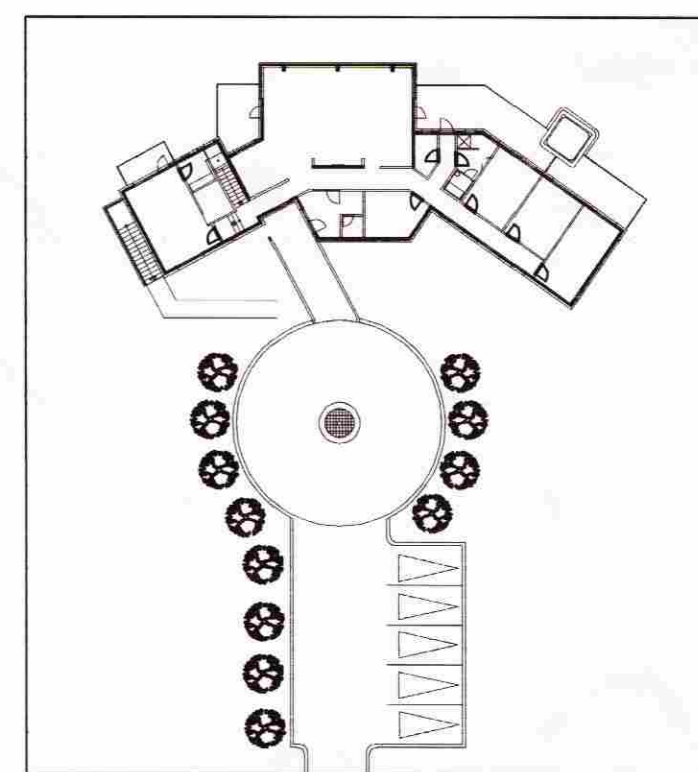
FESTINGAR

- F1 2 VINKLAR 90 FULLNEGLDIR MED KAMBSAUM NEGLDIR MED KAMBSAUM 40/40
- F2 BJÁLKASKÖR 48x166 FULLNEGLDIR MED KAMBSAUM 40/40
- F3 2 VINKLAR 105 MED STYRKINGU FULL NEGLDIR BÄDU MEGIN + 2 BOLTAR M12 Í GEGNUM VINKLA INN Í STEYPU INNLIMDIR MED TVEGGJA ÞÁTTA LÍM, FESTILENGD 120mm

TILVÍSANIR:

ALMENNAR SKÝRINGAR SJÁ BL. NR. A-01 BENDING VEGGJA SJÁ BL. NR. GU-01

BR. DAOS. BREYTING REIKN. TEIKN.



VSÓ RÁÐGJÖF

HÖFDI BLÁSKÓGABYGGD

BURDARVIRKI SNID OG DEILI  
 HANNAÞEIRN SB / ALB  
 YFIRFARIÐ SJT  
 SAMÞYKKT  
 KT. 240757-6169  
 KVARNI 1:20  
 VERKUR TEIKN NR. REYKJAVÍK I VINSLU BR.  
 06295 B-SD-1