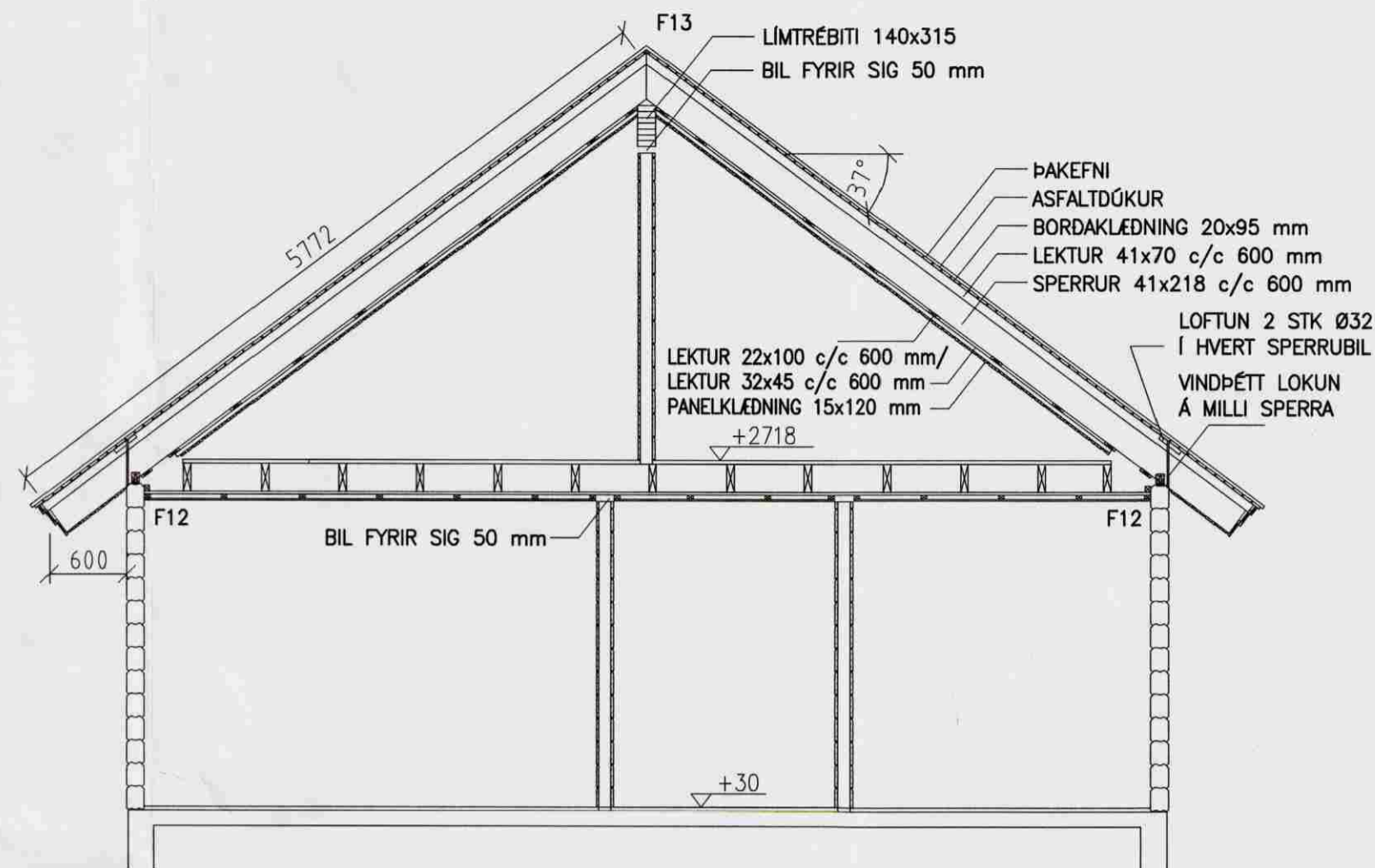


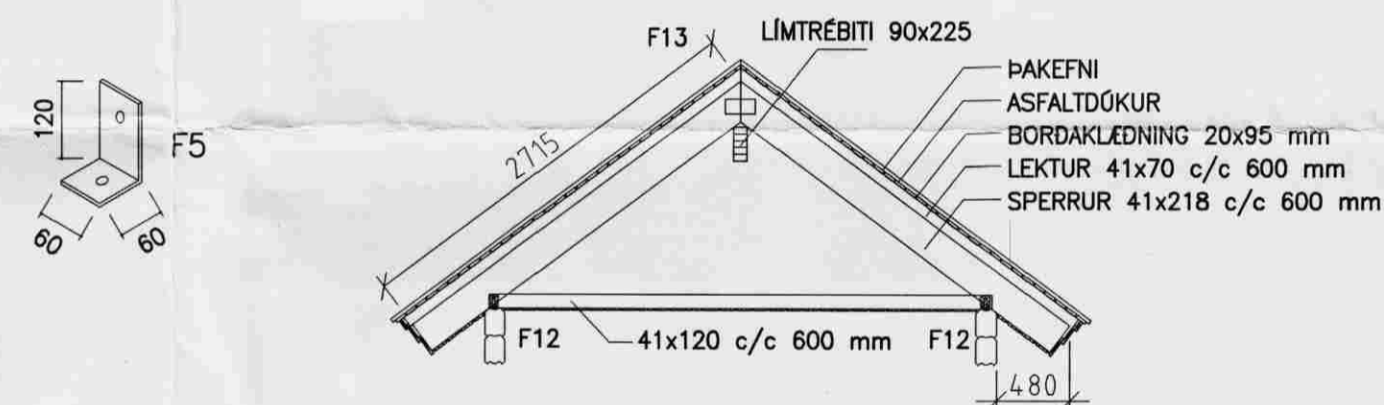
SNID A-A 1:50



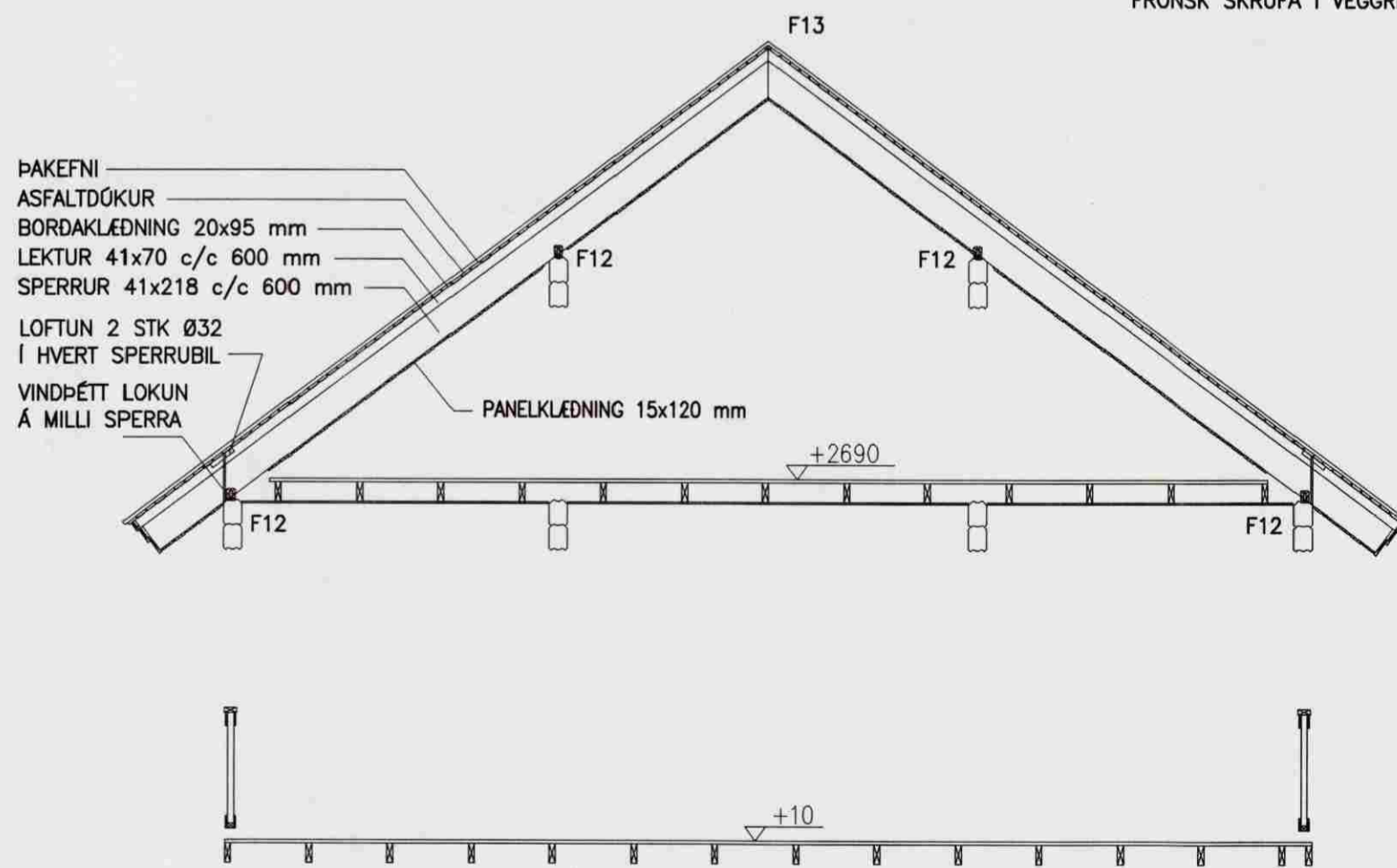
SNID B-B 1:50

FESTINGAR

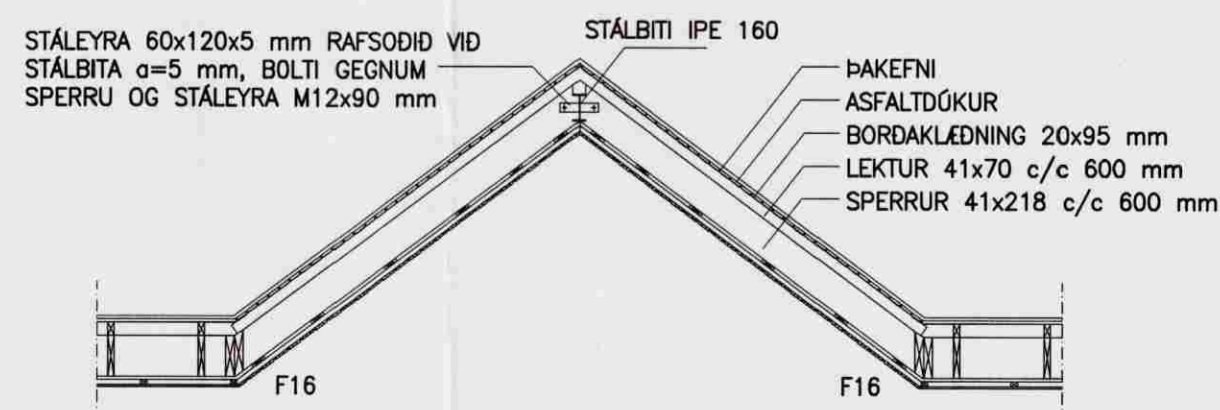
- F12: SJÁ TEIKNINGU B 012
- F13: SJÁ TEIKNINGU B 012
- F16: FESTING MED 2 STK SKRÓFUR M6x120 mm
- F17: SÉRSMÍÐUÐ FESTING ÓR 5 mm FLATSTÁLI, BOLTI GEGNUM VEGGSTODIR M12 mm, FRÖNSK SKRÓFA Í VEGGREIM/BJÁLKA M12x120 mm



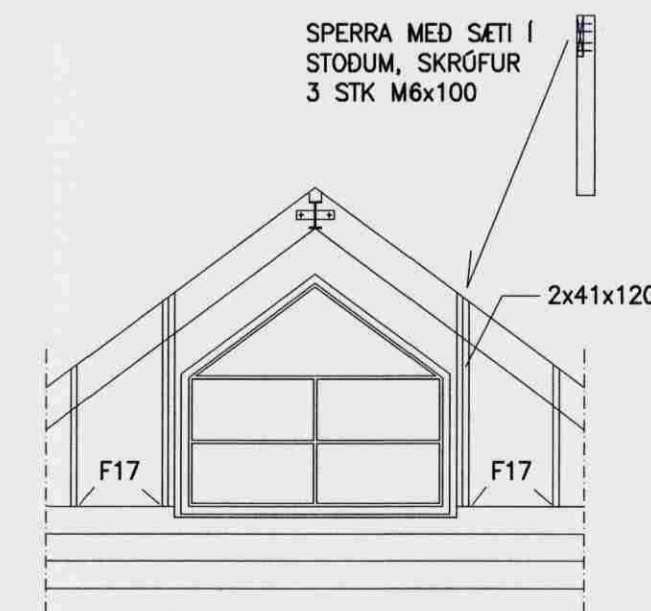
SNID D-D 1:50



SNID C-C 1:50



SNID E-E 1:25



SNID E-E 1:25

Samþykkt

24 JUNÍ 2008

Byggingarfulltrúi uppsveita Ánessýslu

NR. DAGS. BREYTING

SKÝRINGAR

SKÝRINGAR SJÁ TEIKN B001
ÖLL MÁL Á TEIKNINGU Í MILLIMETURUM
EKKI SKAL MÆLA UPP AF TEIKNINGU

FESTINGAR :

- ~~F0 - SJÁ TEIKNINGU B 012~~
- ~~F10 - SJÁ TEIKNINGU B 012~~

26/5'08
SÆMUNDUR EIRIKSSON 261249-2949

HÓLMASUND 16
Í LANDI HRAUNBORGAR
GRÍMSNES- OG GRAFNINGSHR
801 SELFÖSS



KLÖPP ARKITEKTAR-VERKFRÆÐINGAR EHF
NETHYL 2E, PÓSTHÓLF 10050, 130 REYKJAVÍK
SÍMI 577 2277, 699 7747 - klopp@simnet.is

HEITI TEIKN. BURDARÞOL - SNID

MÆLIKVARDI 1:50 DAGS. MAJ 2008

TEIKNING B 010 VERK V 07-106

BREYTING YFIRFARID S.E.