

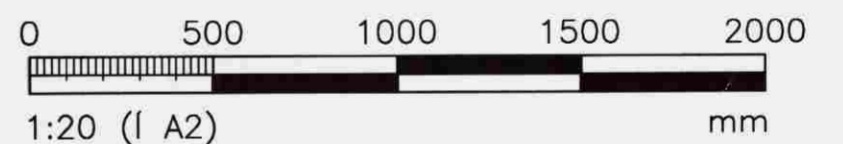
Samþykkt
27 MAI 2008
Byggingartulltrúi uppsveita Árnessýslu

ÚTGÁFUFRILL

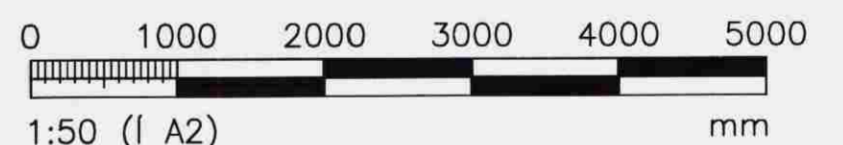
NÚMÉR:	DAGS:	SKÝRINGAR:	HANNAÐ:
B1	28.12.2007	BYGGINGARTEIKNING	KE
DAGS. UNDIRSKRIFTAR:		NAFN OG KT. SAMRÉMINGARHÖNNUDAR:	
UNDIRSKRIFT SAMRÉMINGARHÖNNUDAR:			

SJÁ SKÝRINGAR Á B101

MKV. 2



MKV. 1



ÖLL AFNOT OG AFRITUN TEIKNINGAR, AD HLUTA EDA HEILD, ER HÁÐ SKRIFLEGU LEYFI HÖFUNDA.

KRISTINN EIRIKSSON
BYGGINGARVERKFRÆÐINGUR
VESTURÁSI 54, 110 REYKJAVÍK
SÍMI: 8423165

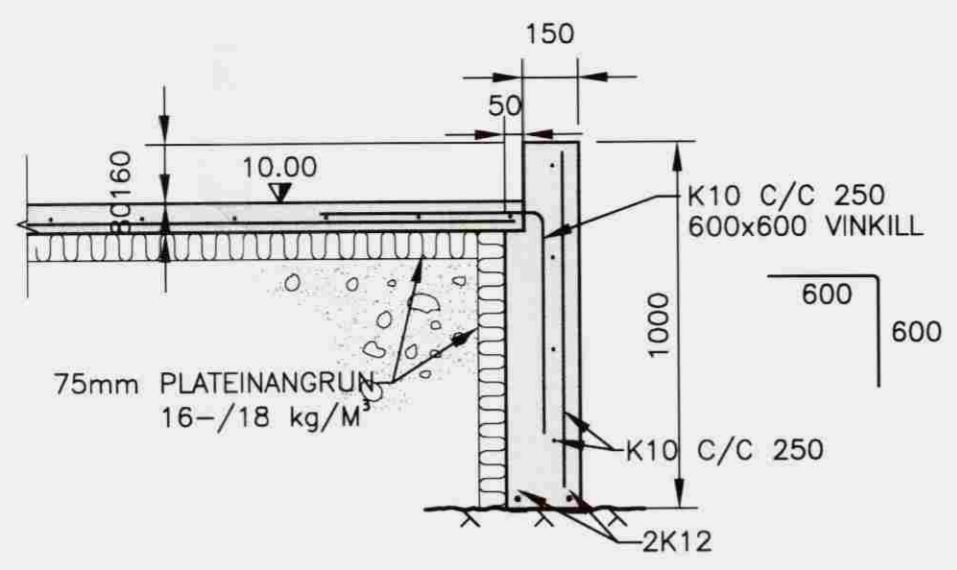
HEITI VERKS:

SOGSBAKKI 15
FRÍSTUNDAHÚS

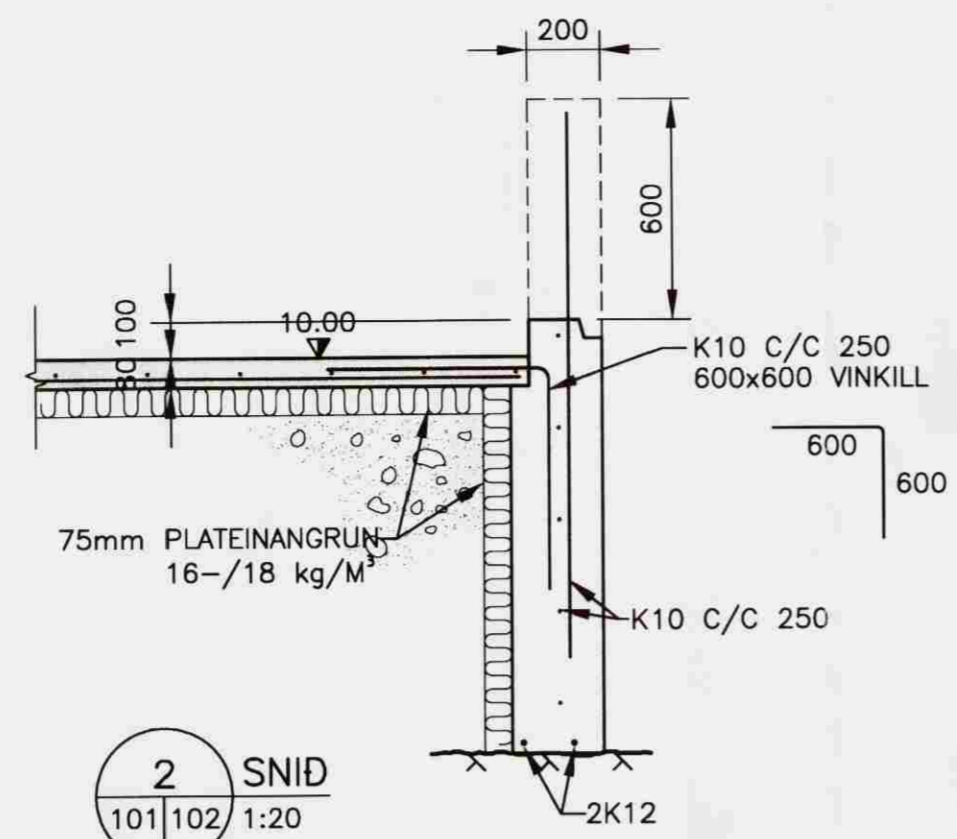
HEITI TEIKNINGAR:

BURDARVIRKI:
SÖKKLAR
GRUNNMYND OG SNIÐ

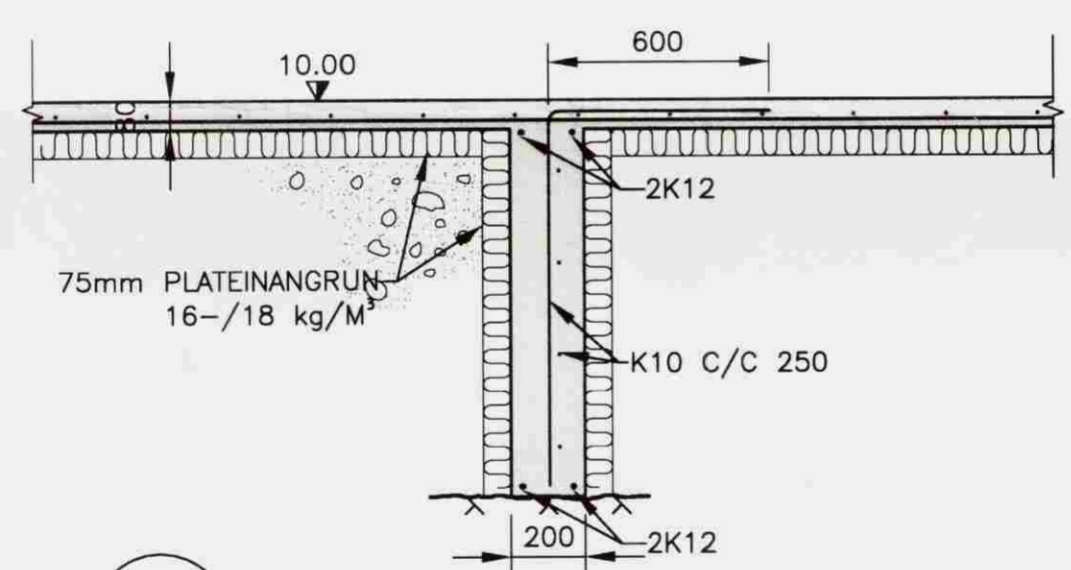
MELT:	TEIKNAD: LS	GEYMSLUNÚMÉR:	VNR:
HANNAÐ: KE	YFIRFARID:	MKV:	NR. TEIKNINGAR:
DAGS. UNDIRSKRIFTAR: 3/6 2008	NAFN OG KT. HÖNNUDAR: KRISTINN EIRIKSSON	120556-2749	B102
UNDIRSKRIFT HÖNNUDAR: <i>[Signature]</i>	ÚTGÁFA:	B1	



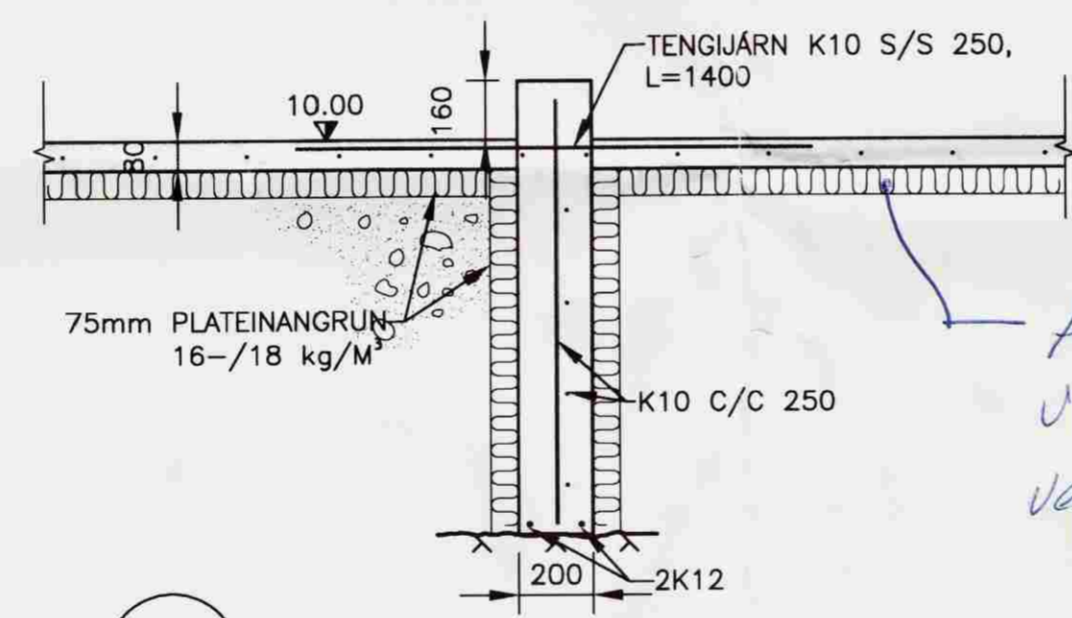
1 SNID
101/102 1:20



2 SNID
101/102 1:20



3 SNID
101/102 1:20



4 SNID
101/102 1:20

Ath. Einangrun verður ofan á þöðu vegna gæðlufta. KB.