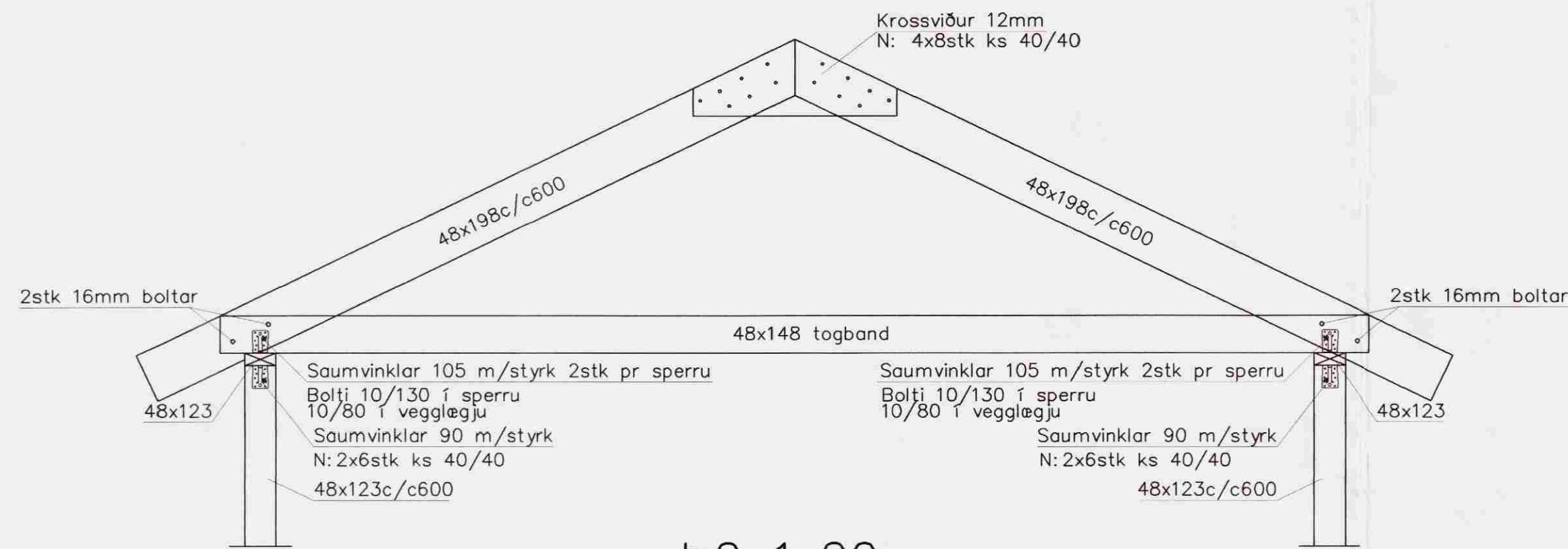
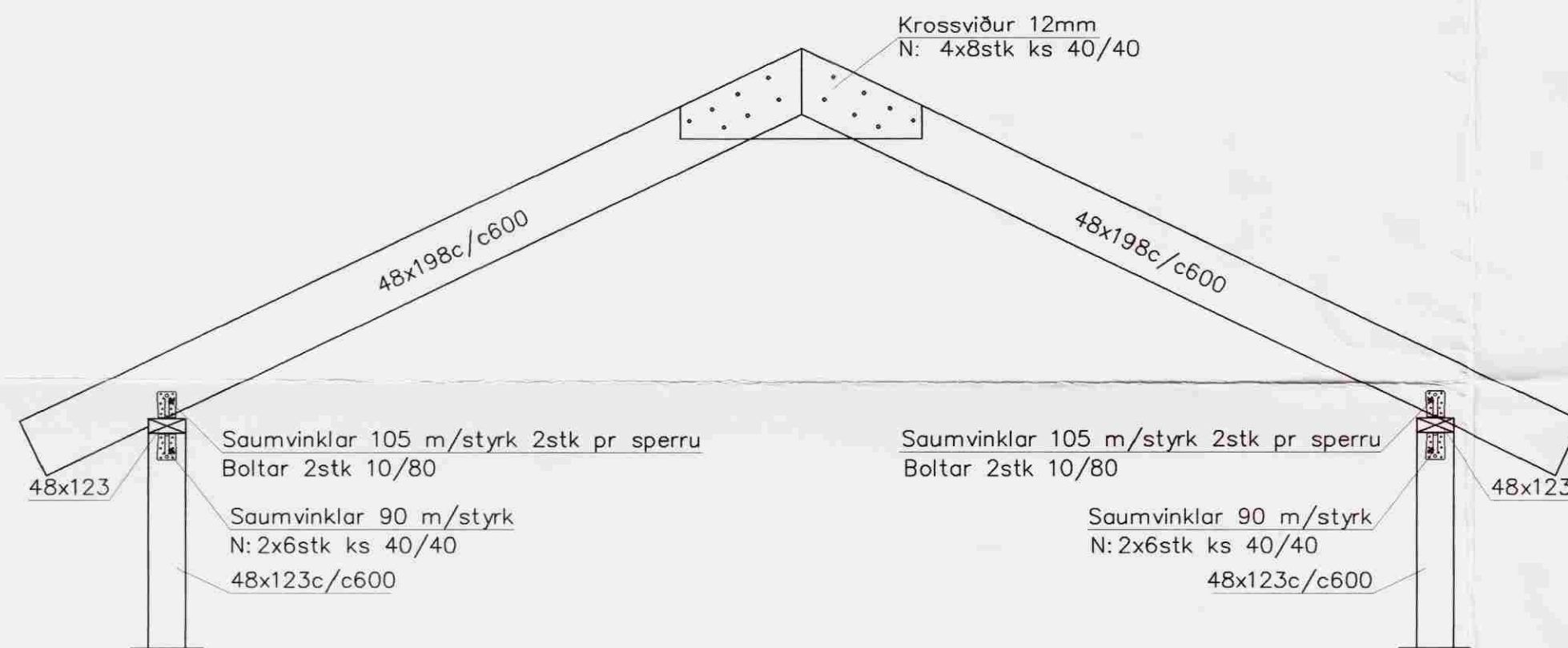


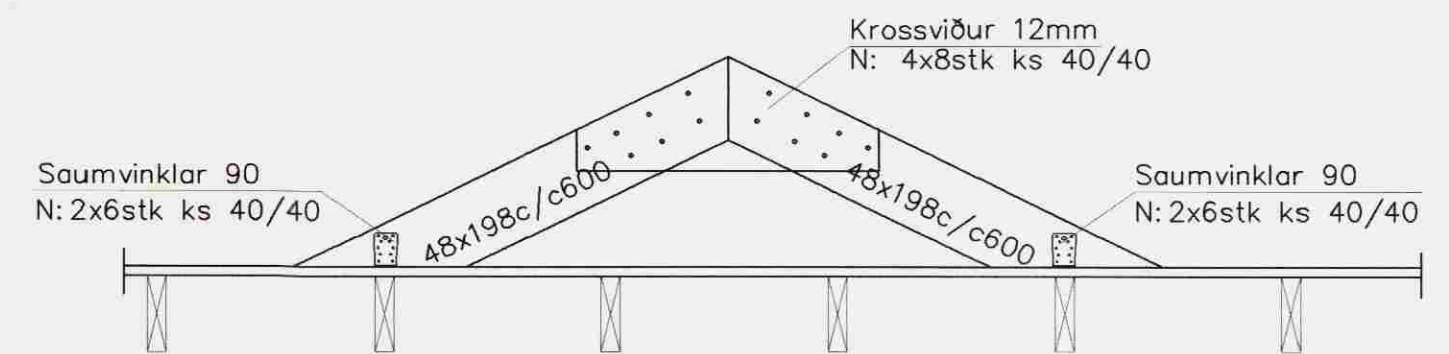
Þ1 1:20



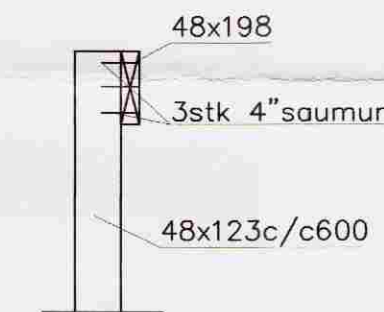
Þ2 1:20



Þ3 1:20



Þ4 1:20



Breytingar			SELMÝRARVEGUR 13 GRÍMSNESHRI	
Nr.	Dags.	Nafn	H BS	T HS
			Verkfræðistofa Þráinn & Benedikt Laugavegi 178, 105 Rvk. Sími: 553 1770, 568 7775, Fax: 568-7701 Netfang: verkfraedistofa@verkfraedistofa.is	
			M	1:20
			Nr.	B102
			Dags.	ágúst '06
				080149-3609
				<i>BMS</i>

3158