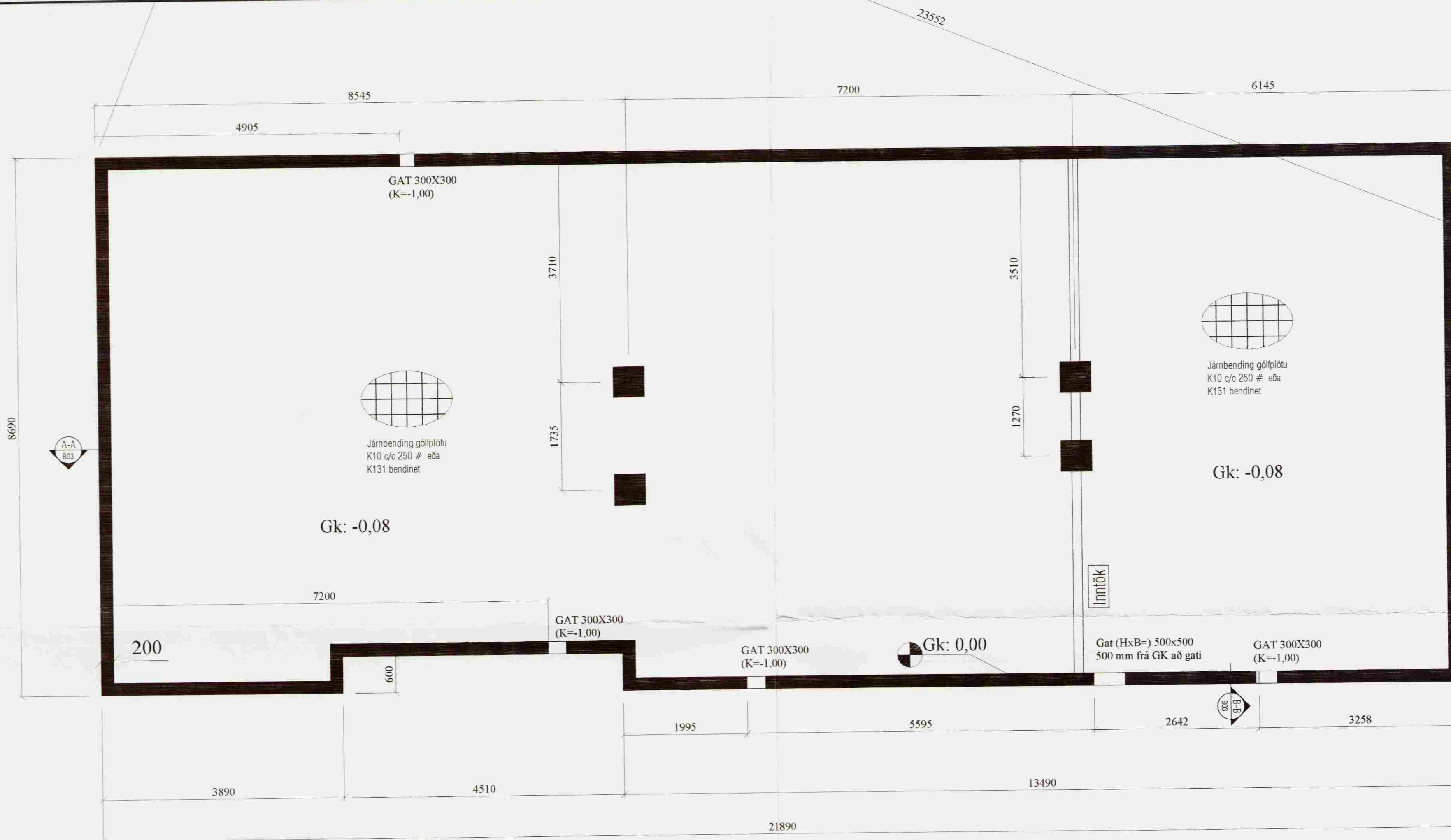
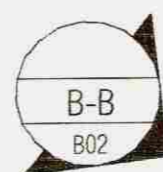
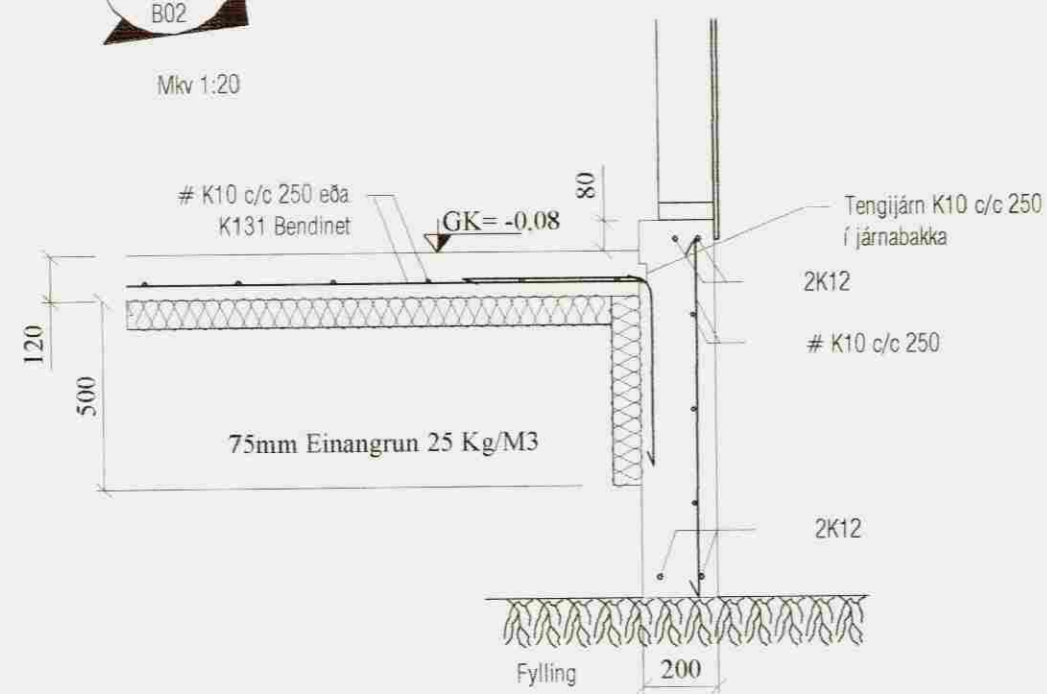


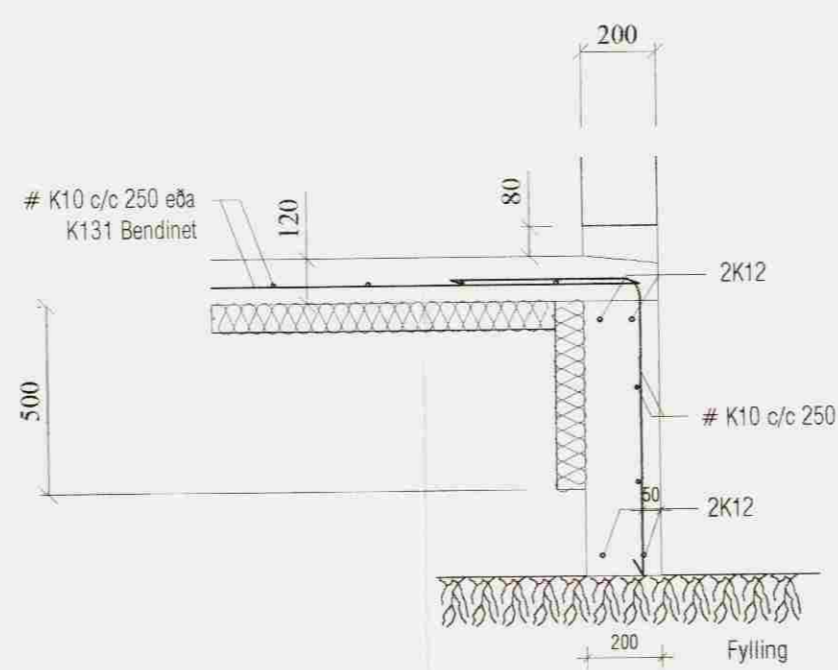
Sampykkt
10 JUNI 2008
Byggingarfulltrúi uppsveita Árnessýslu



Mkv 1:20



Mkv 1:20



SKÝRINGAR:

ATH. Allir sökkulveggir eru 200 mm breiðir nema að annað sé málsett.

Frágangur sökkulskauta sé í samnæmi við reglur viðkomandi rafveitu

Öll mál í mm

120 Þykkt plötu

Gölfloeti ásvanast af byggingarfulltrúa

b100.dwg

Einar Bjarnason Verkfræðingur BSc
3004647269

TEIKN E.B. DAGS Júní 2008

REIKN EB,GG VERK

Hólabraut 5 Skeiða og Gnúpv.hr.

YFIRE. BLAD

Sökkull

MKV. 1:50 B103

Einar Bjarnason

Breyting	Dags.	Skýring	Br.