






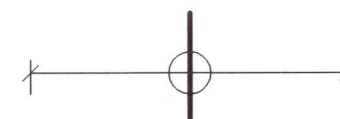
JÄRNALÖGN

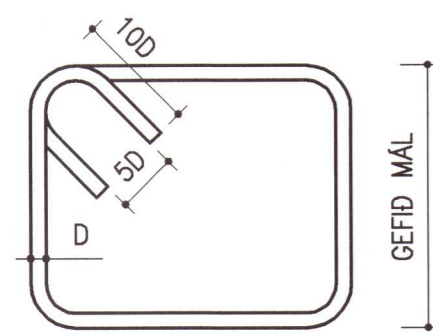
STÁL MERKT K ER KAMBSTÁL KS 40 MED SKRIDMÖRK 400 N/MM²
 STÁL MERKT KS ER KAMBSTÁL KS 40S MED SKRIDMÖRK 420 N/MM²
 STÁL MERKT R ER SLÉTT STÁL MED SKRIDMÖRK 240 N/MM²
 JÄRNASTERDIR OG LENGDIR ERU Í MM

-  ENDI Á JÄRNI ER BEINN
-  ENDI Á JÄRNI ER KRÓKBEGÐUR
-  JÄRN BEYGIST SKEYTILENGD INN Í ADLIGGJANDI VEGG
-  JÄRN Í EFRI BRÚN PLÖTU EDA YTRI BRÚN VEGGJAR
-  JÄRN Í NEDRI BRÚN PLÖTU EDA INNRI BRÚN VEGGJAR

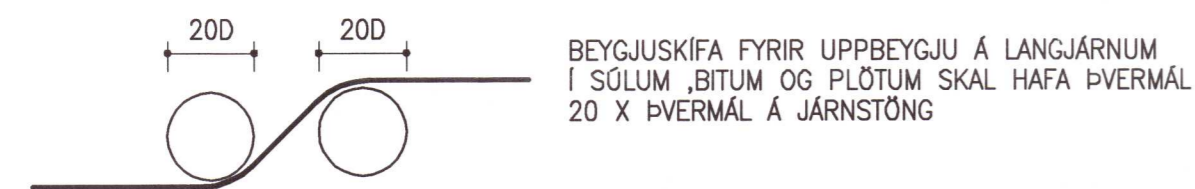
5K10-200 L=8000 TÁKNAR FIMM STANGIR AF 10 MM KAMBSTÁLI MED LENGD
 5K10 C/C 200 L=8000 8000 MM ER LEGGJIST MED 200 MM MILLIBILI

 MERKIR STEFNU JÄRNA SEM LEGGJAST NÆST YFIRBORDI STEYPU

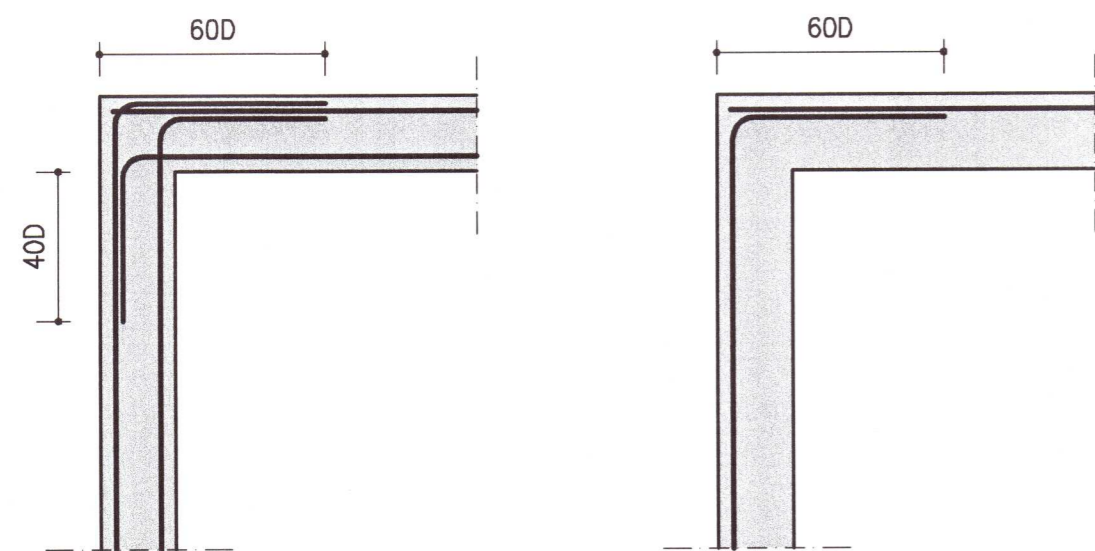
 JÄRN LEGGJIST YFIR ÞAD SVÆÐI SEM STRIKID SPANNAR



GEFID MÁL



TENING JÄRNAGRINDA Í VEGGHORNUM



SÖKKULSKAUT

TENGJA SKAL SAMAN TVÖ NEDSTU JÄRN Í SÖKKLI - 2K12
 MED VIRLÁSUM OG LEGGJA JÄRN AD TENGIBOXI FYRIR JARÐSKAUT
 SJÁ NÁNARI ÚTFÆRSLU Á RAFLAGNATEIKNINGUM

STEINSTEYPA

STYRKLEIKAFLOKKAR STEINSTEYPU ERU SAMKVÆMT IST 10
 S160, S200, S250, S300, S350

EKKI SKAL NOTA LAKARI STEYPU EN S200 Í BURÐARVIRKI
 SEM BENT ER MED KAMBSTÁLI EDA STÁLNETUM

EKKI SKAL NOTA LAKARI STEYPU EN S250, MED EKKI MINNA
 SEMENTSMAGNI EN 300 KG/M³, Í ÚTSTEYPU BURÐARVIRKIS

EF EKKI ER HÆGT AD FÁ STEINSTEYPU FLOKKADA SAMKVÆMT
 ÍST 10 HJÁ ÁBYRGUM ADILA (VIDURKENNDRI STEYPUSTÖÐ)
 MUN HÖNNUDUR BURÐARVIRKJA FYRIRSKIPPA BLÖNDUN
 STEYPUUNNAR Í SAMRÁÐI VID VERKKAUPA

SIGMÁL STEYPU SKAL VERA 5-8 SM, ÞYKKLEIKAFLOKKUN ÞF
 V/S TALA Í ÚTVEGGJASTEYPU SKAL VERA 0.55 EDA MINNI

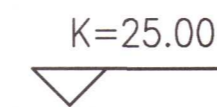
Í ALLA STEYPU SKAL SETJA LOFTBLENDI, ÞANNIG AD LOFT-
 INNIHALD VERÐI 5 %

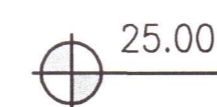
STEYPUAG Á JÄRNUM SKAL VERA EINS OG SÝNT ER Í
 EFTIRFARANDI TÖFLU :

	MINNSTA ÞYKKT Í MM PLÖTUR OG VEGGIR	BITAR	STODIR
INNANHÖSS	20	20	25
UTANHÖSS	30	30	35
Í VATNI	40	50	50

STEYPUHULAN SKAL VERA EINS OG SÝNT ER Í OFANGREINDRI
 TÖFLU NEMA ANNAD SÉ TEKID FRAM Á TEIKNINGUM

ALMENNT

 K=25.00
 HÆÐARKERFI BÆJARFÉLAGS
 TÁKNAR HÆÐ Í SNIDMYND

 25.00
 TÁKNAR HÆÐ Á PLÖTU 25.00 Í GRUNNMYND

 120
 ÞYKKT STEYPTRAR PLÖTU ER 120 MM


 TÁKNAR STEYPUKIL
 Í LÖÐRÉTT STEYPUKIL KOMI PVC
 ÞÉTTILISTI 100 MM BREIDUR

ÖLL MÁL Á TEIKNINGUM ERU Í MM

TIMBUR

TIMBURGÆÐI Í LÍMTRÉ SKAL VERA L-40 SAMKVÆMT ÍST-DS 413:1998

LÍMTRÉ SKAL FRAMLEIDA Í VIDURKENNDRI VERKSMIDJU
 OG VERA MERKT SAMKVÆMT NORRÆNUM STÖDLUM

Í FLUTNINGUM SKAL VERJA ALLA BITA VEL FYRIR HNJASKI
 OG SKAL EKKI TAKA UMBÓÐIR UTAN AF ÞEIM FYRR EN
 HÚSID ER ORDID FOKHELT

ALLT TIMBUR SKAL VERA AF FLOKKI K 18 SAMKVÆMT
 ÍST-DS 413:1998, NEMA ANNAD KOMI FRAM Á TEIKNINGUM

ALLT TIMBUR SEM ER ÚTI OG TIMBUR SEM LIGGUR Í EDA VID
 STEINSTEYPU SKAL FÓAVERJA MED A.M.K. TVEIM UMFERDUM
 AF VIDURKENNDU FÓAVARNAREFNI

ÞAR SEM TIMBUR LIGGUR AD STEINSTEYPU SKAL SETJA
 EITT LAG AF ÞAKPAPPA Á MILLI

NEGLING Á ÞAKPAPPA SKAL VERA SAMKVÆMT RB/sfb (47) Ln2

NEGLING Á TIMBURKLEÐNINGU 19x95 OG ÞAKJÄRNI SKAL
 VERA SAMKVÆMT RB/sfb (47).103

NAGLASTÆRD a/b TÁKNAR NAGLA MED ÞVERMÁL
 0.1 x a mm OG LENGÐ b mm

UNDIR ALLAR BOLTA RÆR OG HAUSA SKULU KOMA SKIFUR MED
 KANTLENGD 3 x ÞVERMÁL BOLTA OG ÞYKKT 0.3 x ÞVERMÁL BOLTA

ALLAR FESTINGAR Í ÞAKI : NAGLAR, SKRÚFUR, BOLTAR OG
 SÉRSMÍÐADAR FESTINGAR SKULU VERA HEITGALVANHÓÐADAR
 EDA ÓR RYDFRÍU STÁLI

ÁLAG

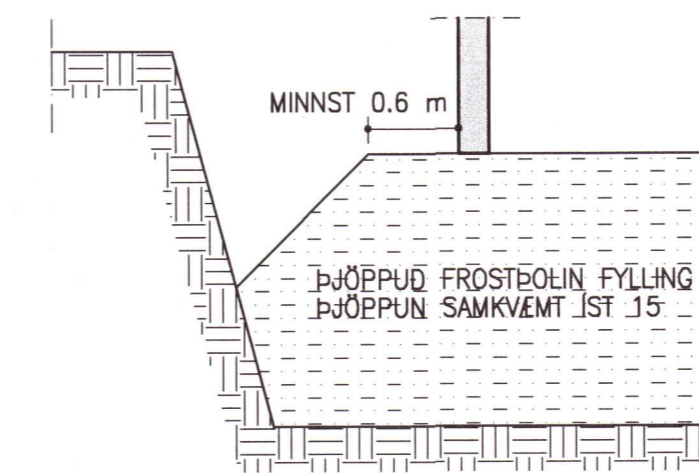
SNJÓÁLAG : ÍST 12:2002, SVÆÐI 1, Sk=2.1 Kn/m² : 1.00 kN/m²

NOTÁLAG : GÓLFPLATA ÍST 12:2002 : 2.00 kN/m²

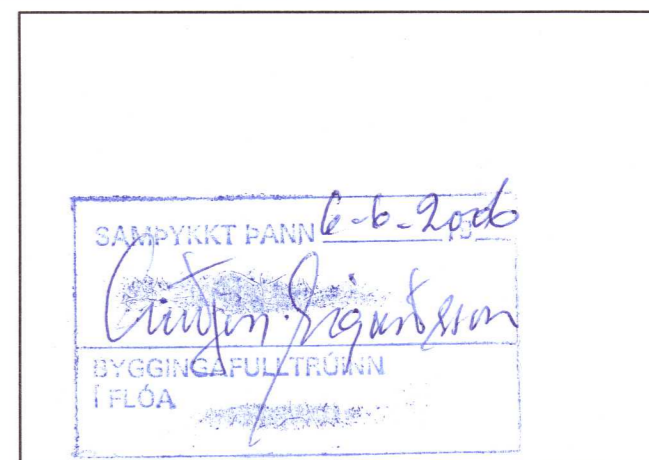
AUKAÁLAG : LÉTTIR INNV. ÍST 12:2002 : 0.50 kN/m²

VINDÁLAG : ÍST 12:2002 : 1.75 kN/m²

GRUNDUN : KLÖPP OG/EDA ÞJÖPPUÐ FROSTPOLIN FYLLING
 GRUNDUNARFLOKKUR 1
 MESTA ÁLAG Á UNDIRSTÖÐU VEGGJAR 31 kN/m
 MESTA ÁLAG Á STAKA UNDIRSTÖÐU 15 kN
 MESTA VIRK SPENNA UNDIR UNDIRSTÖÐU 155 kN/m²



PLÖTUPRÓF FYLLINGAR SKAL UPPFYLLA E2>100 Mpa
 FYRIR HRAUN, EN E2 >120 Mpa FYRIR ÖNNUR GRÖF
 JARÐEFNI, HLUTFALL E2/E1<2.5



NR. DAGS. BREYTING

SKÝRINGAR

16/5 06
 SÆMUNDUR EIRÍKSSON 261249-2949

BRANDSHÚS 1

GAULVERJABÆJARHREPPUR
 801 SELFOSS



KLÖPP ARKITEKTAR-VERKFRÆÐINGAR EHF
 NETHYL 2E, PÓSTHÓLF 10050, 130 REYKJAVÍK
 SÍMI 577 2277, 699 7747 - klopp@simnet.is

HEITI TEIKN. BURÐARÞOL - SKÝRINGAR

MÆLIKVARDI _____ DAGS. MAÍ 2006

TEIKNING B 001 VERK V 05-321

BREYTING _____ YFIRFARID S.E.