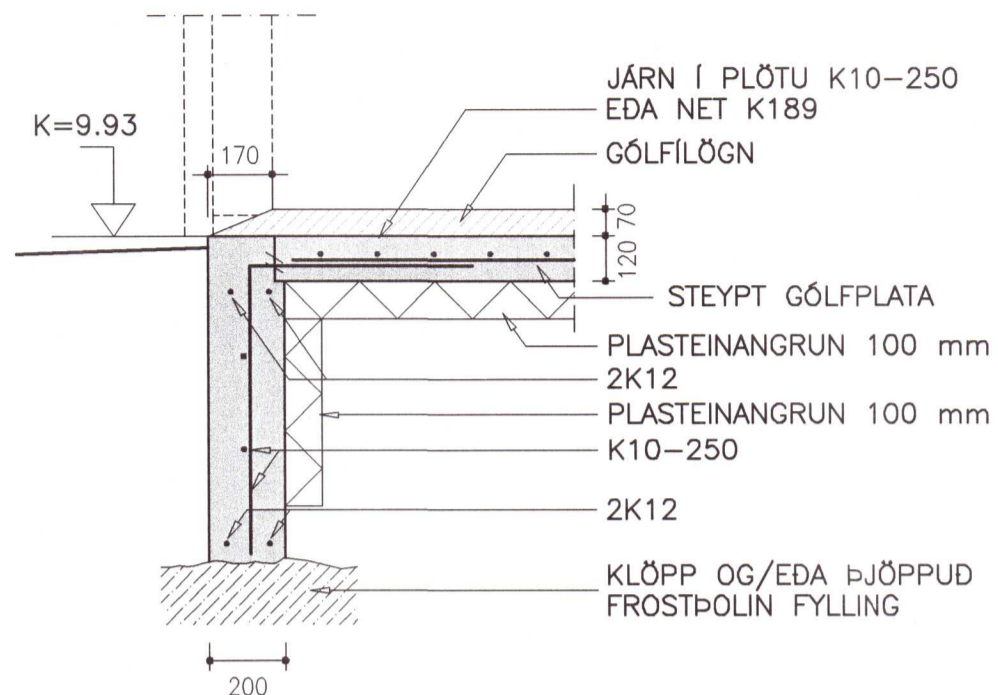
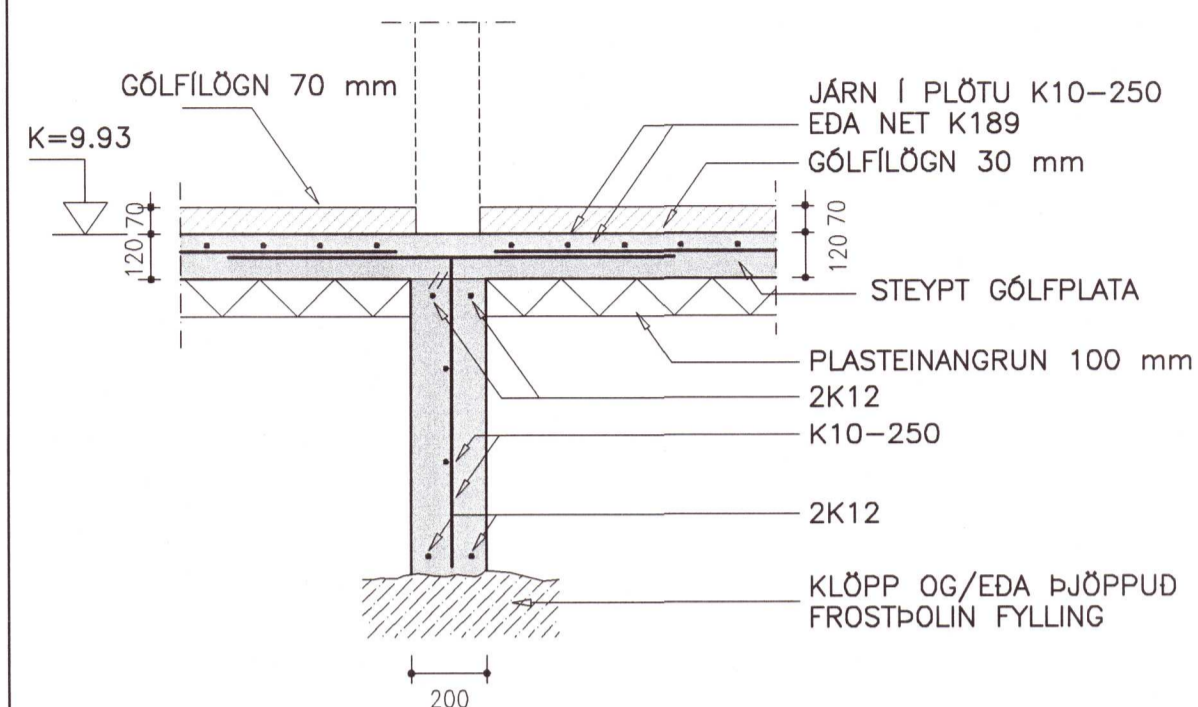


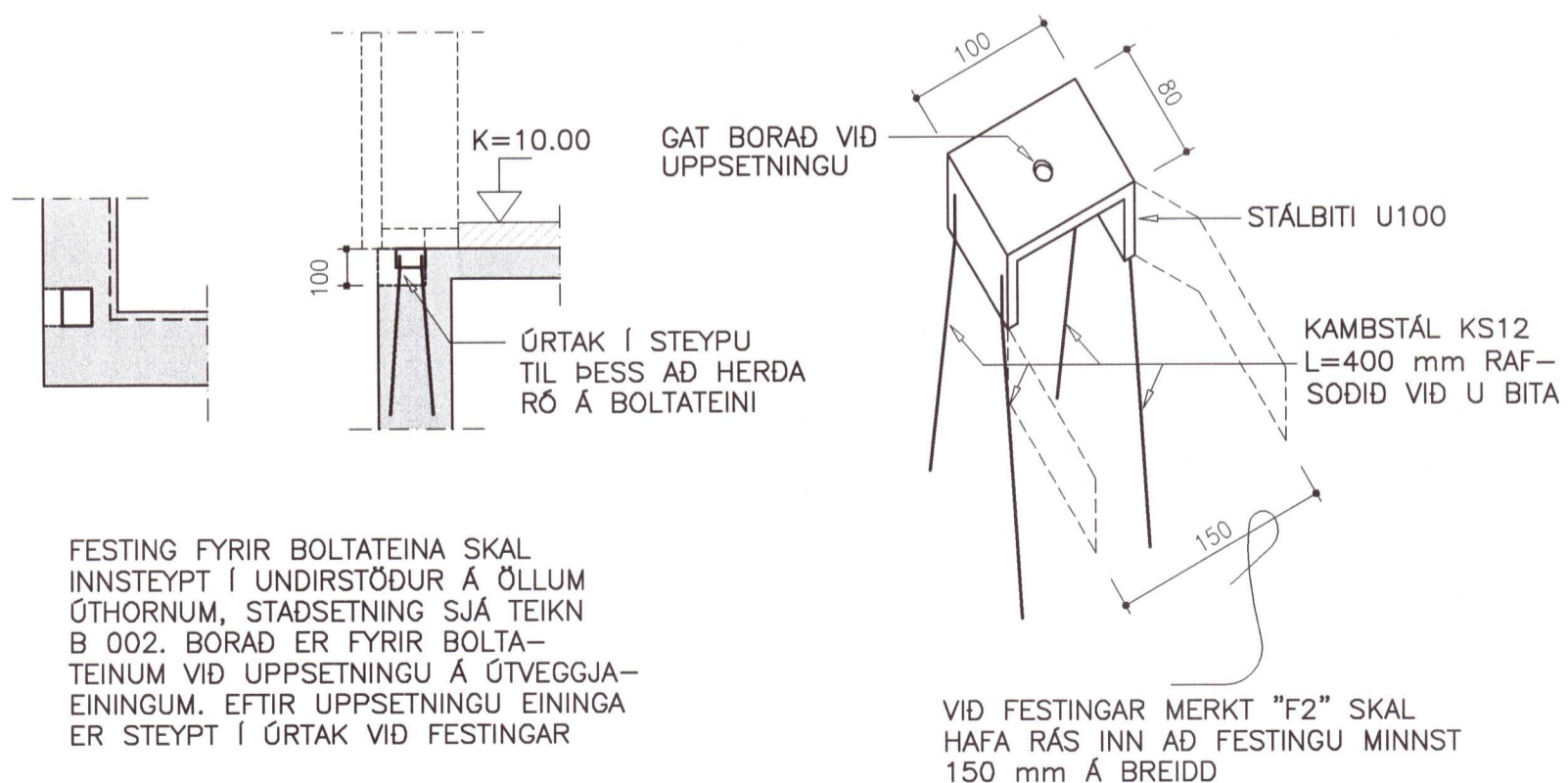
SNID 1-1 1:20



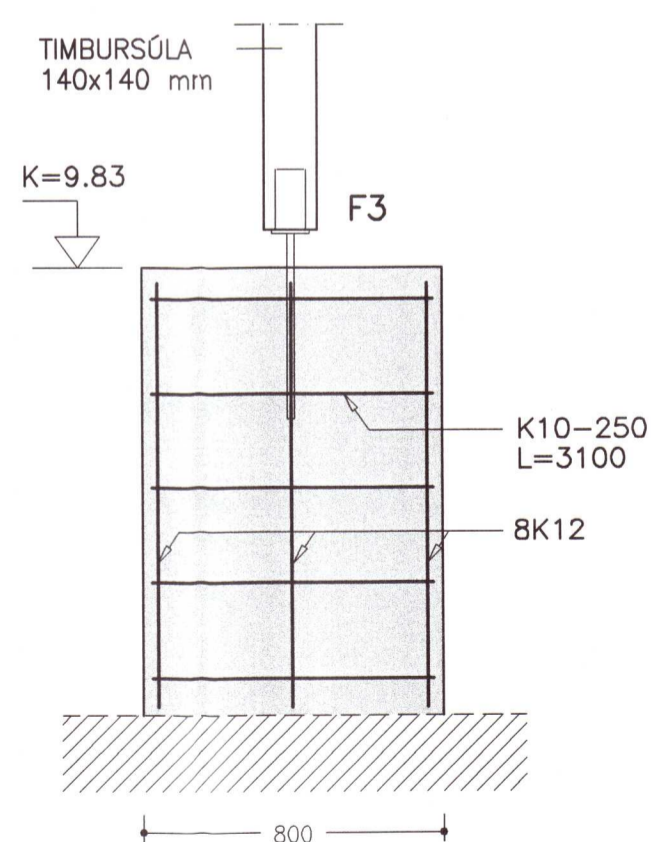
SNID 2-2 1:20



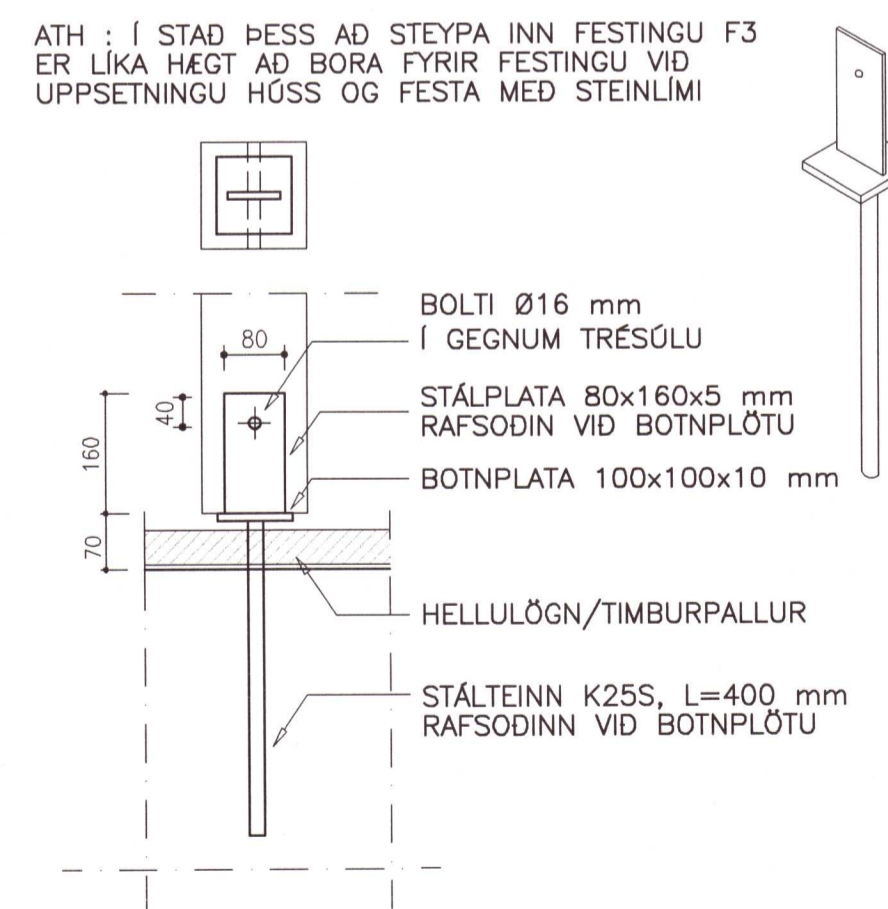
SNID 3-3 1:20



TOGFESTINGAR F1 OG F2 1:20



SNID 4-4 1:20



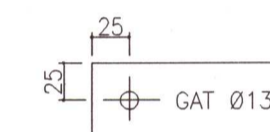
FESTING F3 1:10

SAMÞYKKT PANN 6-6-2006  
*Einiríki Eiríksson*  
 BYGGINGAFULLTRÚINN  
 Í FLÓA

NR. DAGS. BREYTING

SKÝRINGAR

SKÝRINGAR SJÁ TEIKN B001  
 GRUNNMYND UNDIRSTÖÐUR SJÁ TEIKNINGU B 002  
 ALMENNT UM SMÍÐI STÁLFASTINGA :  
 FESTINGAR ERU SMÍÐADAR ÚR STÁLPRÓFÍLUM  
 OG / EDA ÚR PLÖTUSTÁLI  
 MINNSTA FJARLEGD Í MIÐJU GATS FRÁ PLÖTU-  
 BRÚN SKAL VERA 2 x Ø BOLTI, GATSTÆRD SKAL  
 VERA 1 mm + BOLTASTÆRD



RAFSUDUR SKULU VERA MINNST a=5 mm  
 ALLAR FESTINGAR SKAL HEITGALVANHÖDA  
 ÖLL MÁL ERU Í MILLIMETRUM  
 EKKI SKAL MÆLA BEINT AF TEIKNINGUM  
 HÆÐARKERFI ER STADBUNDID

16/5 '06  
 SÆMUNDUR EIRIKSSON 261249-2949

BRANDSHÚS 1

GAULVERJABÆJARHREPPUR  
 801 SELFOSS



KLÖPP ARKITEKTAR-VERKFRÉDINGAR EHF  
 NETHYL 2E, PÓSTHÖLF 10050, 130 REYKJAVÍK  
 SÍMI 577 2277, 699 7747 - klopp@simnet.is

HEITI TEIKN. BURDARPÖL  
 SNID OG SÉRMYNDIR

MÆLIKVARDI 1:10 DAGS. MAI 2006

TEIKNING B 003 VERK V 05-321

BREYTING YFIRFARID S.E.