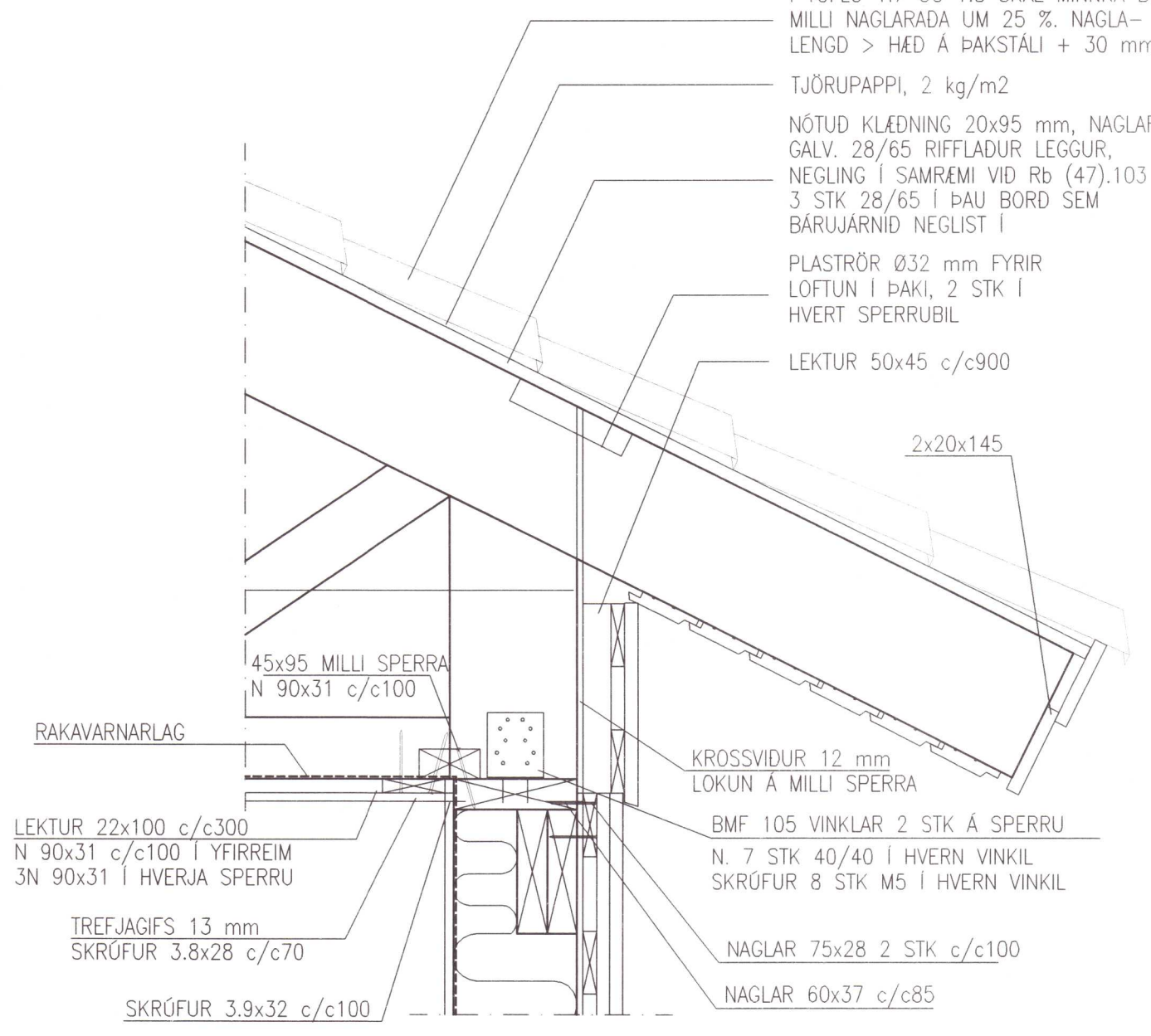
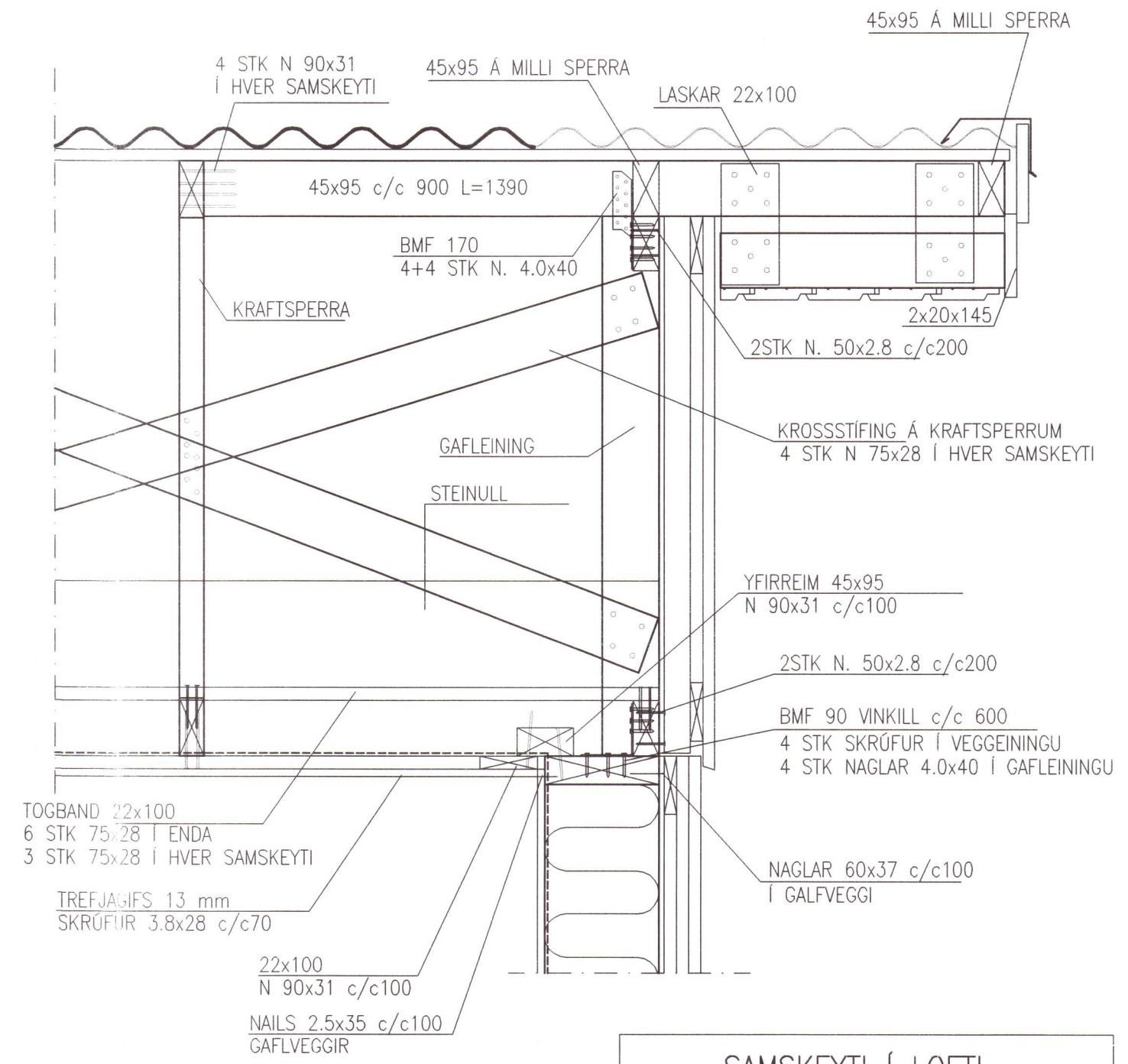


8 7 6 5 4 3 2 1

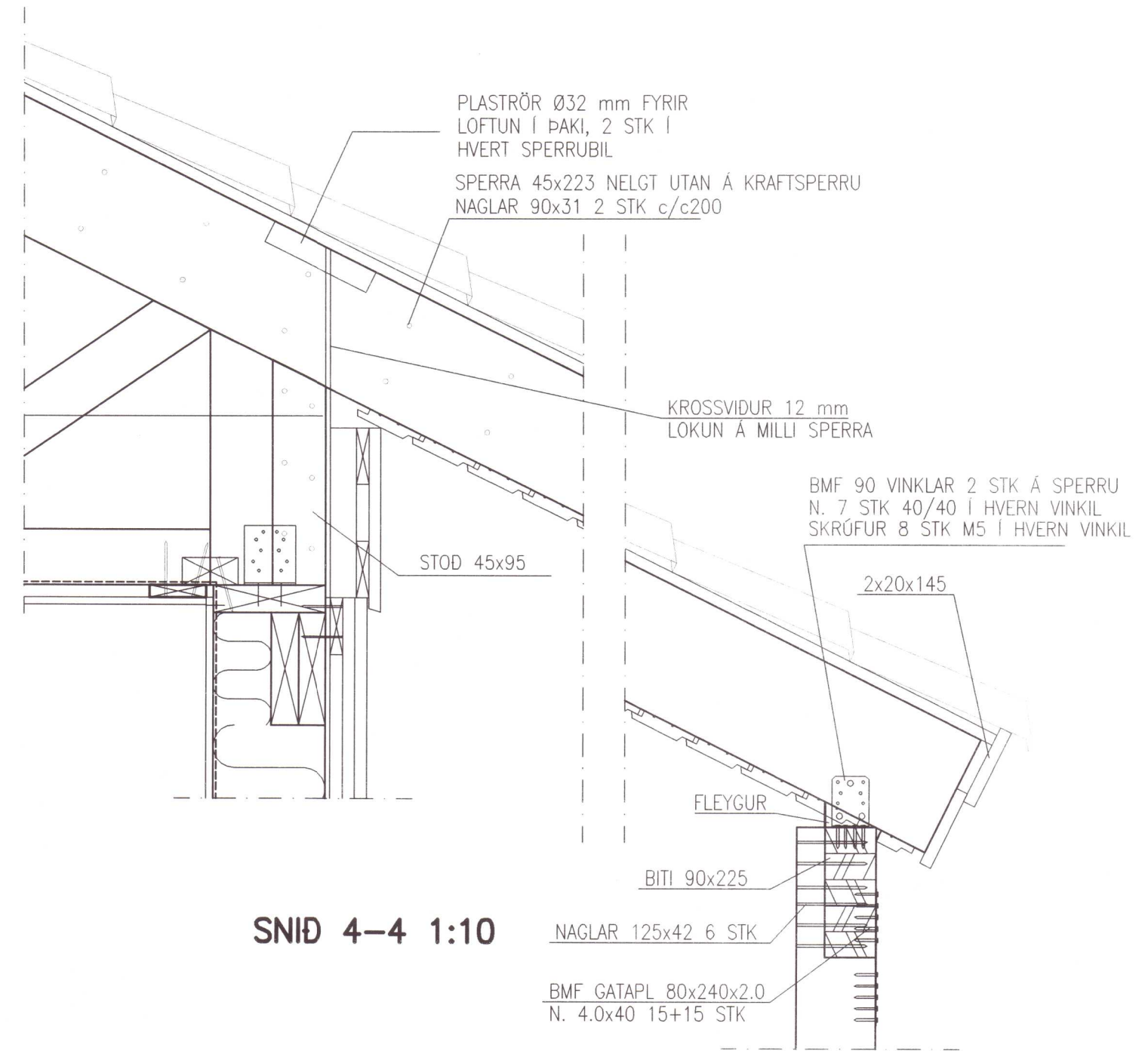
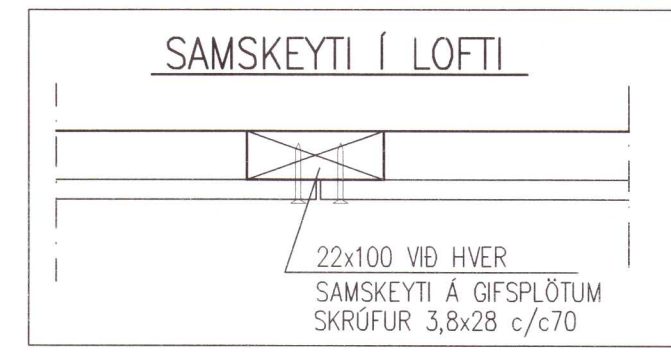
ÞAKSTÁL, NEGLING Á ÞAKSTÁLI SKAL VERA MED KAMBSAUM OG Í SAMRÆMI VÍÐ RB BLAÐ RB (47).103. Í TÖFLU 1.7 OG 1.8 SKAL MINNKA BIL MILLI NAGLARADA UM 25%. NAGLALENGD > HÆÐ Á ÞAKSTÁLI + 30 mm



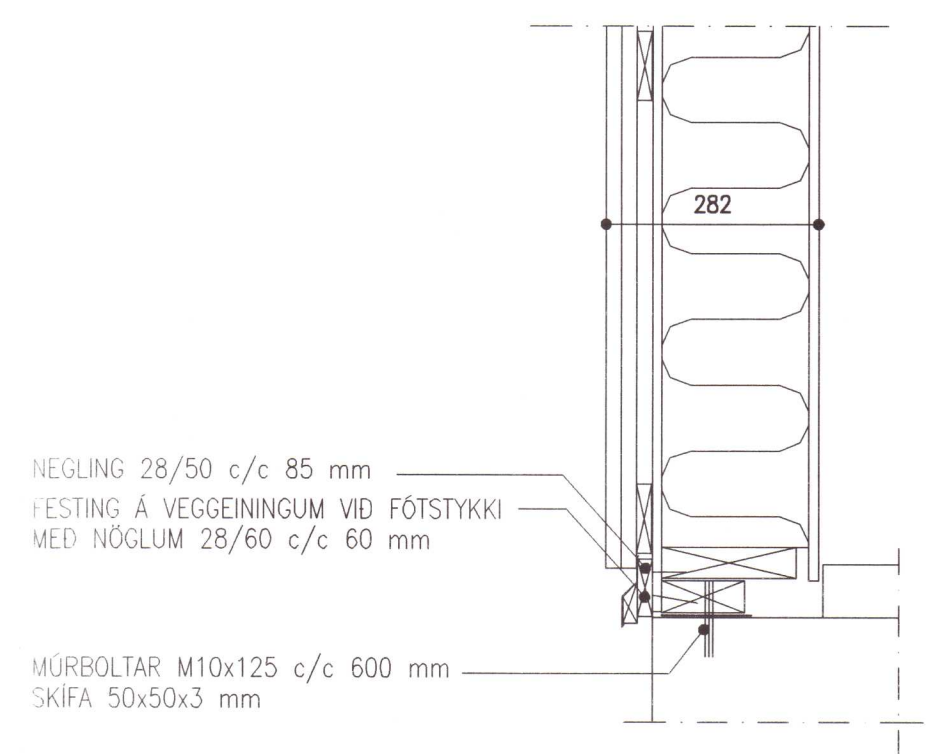
SNID 1-1 1:10



SNID 2-2 1:10



SNID 4-4 1:10



FESTING VÍÐ UNDIRSTÖÐUR 1:10

Sambýkkt 6.6 20.06
 Byggingarfulltrúi
 Flóahrepps

NR.	DAGS.	BREYTING
-----	-------	----------

SKÝRINGAR

SKÝRINGAR SJÁ TEIKN B001
 ALLAR MÁLSETNINGAR ERU Í MILLIMETRUM
 EKKI SKAL MÆLA UPP AF TEIKNINGUM

8/8'06
 SÆMUNDUR EIRÍKSSON 261249-2949

BRANDSHÚS 1
 GAULVERJABEJARHREPPUR
 801 SELFOSS

KLÖPP ARKITEKTAR-VERKFRÆÐINGAR EHF
 NETHYL 2E, PÓSTHÓLF 10050, 130 REYKJAVÍK
 Sími 577 2277, 699 7747 - klopp@simnet.is

HEITI TEIKN.	BURDARÞOL
MELIKVARDI	SNID OG SÉRMYNDIR
TEIKNING	1:10
BREYTING	DAGS. JÚLÍ 2006
TEIKNING	B 015
BREYTING	VERK V 05-321
	YFIRFARID S.E.

8 7 6 5 4 3 2 1