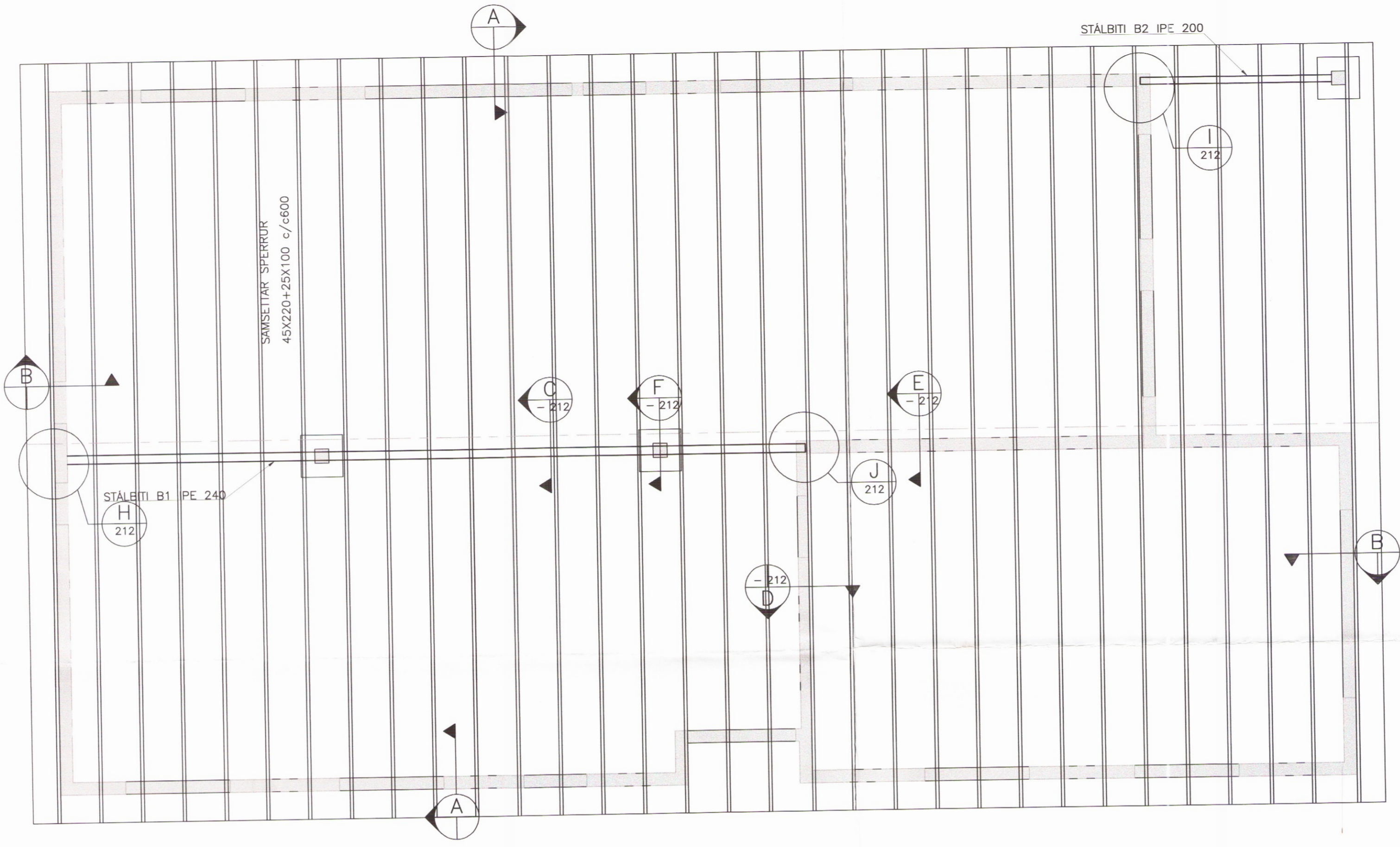


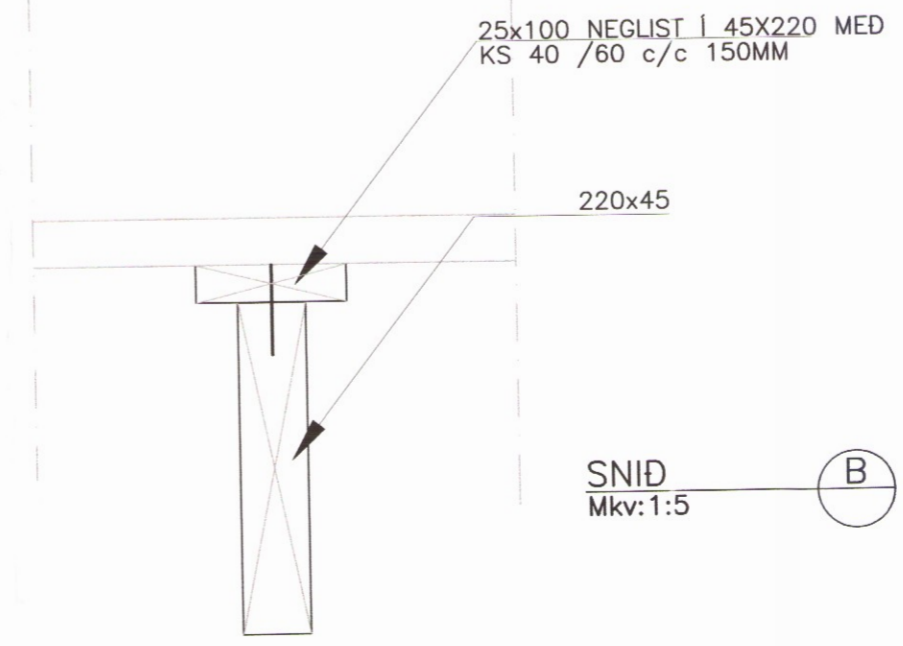
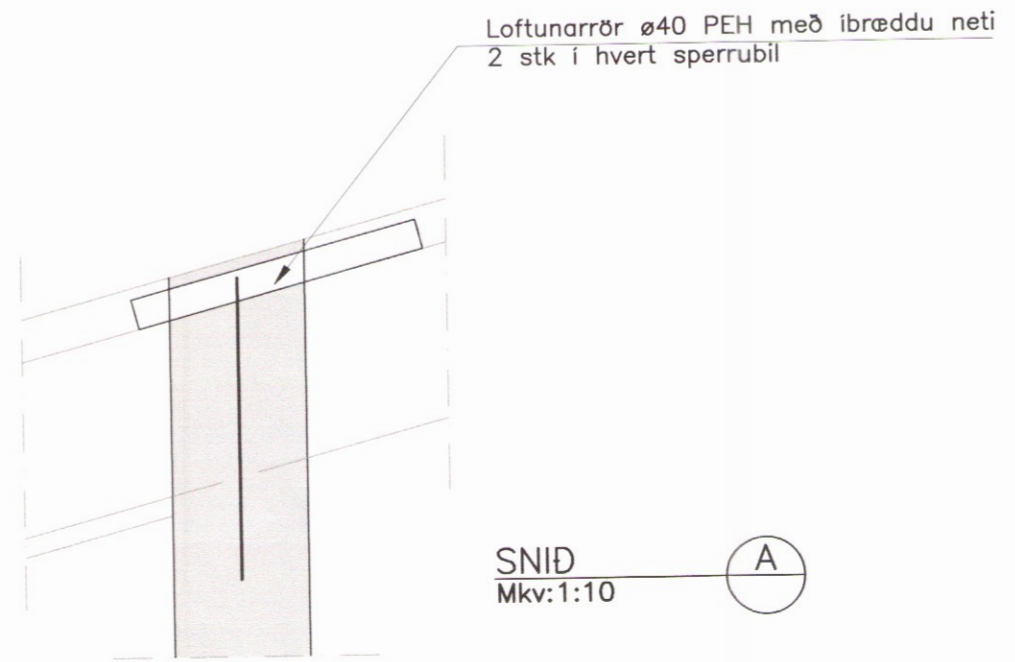
SKÝRKT DÁNN 8-5-2006
Ceigun Jónsdóttir
 BYGGINGAFLTRÚNN
 Í FLÓA


SKÝRINGAR

ÁLAGSFORSENDUR:
 SNJÓR:
 -ÁLAGSSVÆÐI 1 Sk = 2,10 kN/m²
 -ÞAKHALLI 15' Sk₁ = 1,01 kN/m²
 Sk₂ = 1,01 kN/m²
 VINDUR:
 EIGINÞUNGI : q₀ = 1,73 kN/m²
 0,6 kN/m²
 TRÉVIRKI:
 GÆDAFLOKKAR - TIMBURGÆÐI
 LÍMTRÉ SKAL VERA L40 SAMKVÆMT ÍST/DS 413.
 BURÐARVIÐIR SKULU VERA K18 skv. ÍST/DS 413.
 NEMA ANNAD SÉ TILGREINT Á VINNUTEIKNINGU.
 KROSSVIÐUR SKAL VERA MINNST 7
 LAGA GRENKROSSVIÐUR (WBP).
 RAKASTIG Í TIMBRI VIÐ UPPSETNINGU SKAL EKKI
 VERA HÆRRA EN 15%
 FESTIJÁRN, NAGLAR, BOLTAR OG SKRÚFUR:
 STÁLGÆÐI Í TIMBURFESTINGUM SKULU VERA A.M.K.
 ST37-2 SKV. DIN 17100. ALLAR FESTINGAR UTAN VIÐ
 EINANGRUMN SKULU VERA HEITGALVANISERADAR EDA
 ÖLL FESTIJÁRN, BOLTAR, SKRÚFUR OG NAGLAR Í
 GAGNVARID TIMBUR SKULU VERA HEITGALVANISERUD
 EDA RYDFRÍ. EKKI MÁ NOTA SAMAN RYDFRÍA NAGLA
 OG GALVANISERUD FESTIJÁRN.



Sperruplan
1:50



BRANDSHÚS 5, GAULVERJABÆJARHR.			
BURÐARVIRKI:	Melikvarði		
Sperruplan	1:50		
Snið	1:10 OG 1:5		
Hannað:	Teiknað:	Yfirfarið:	Daga:
GH	EBB		19.05.2006
Slöð á disk:	Skráarnúmer:	Verknr.:	Bl.nr.:
	06109-22	06109	211
Samþykkt: <i>Ceigun Jónsdóttir</i>			
 VERKFRÆÐISTOFA SUÐURLANDS EHF			
Austurvegur 5, 800 Selfoss, Sími: 482 3900, Fax: 482 3914, Netf: verksud@verksud.is			