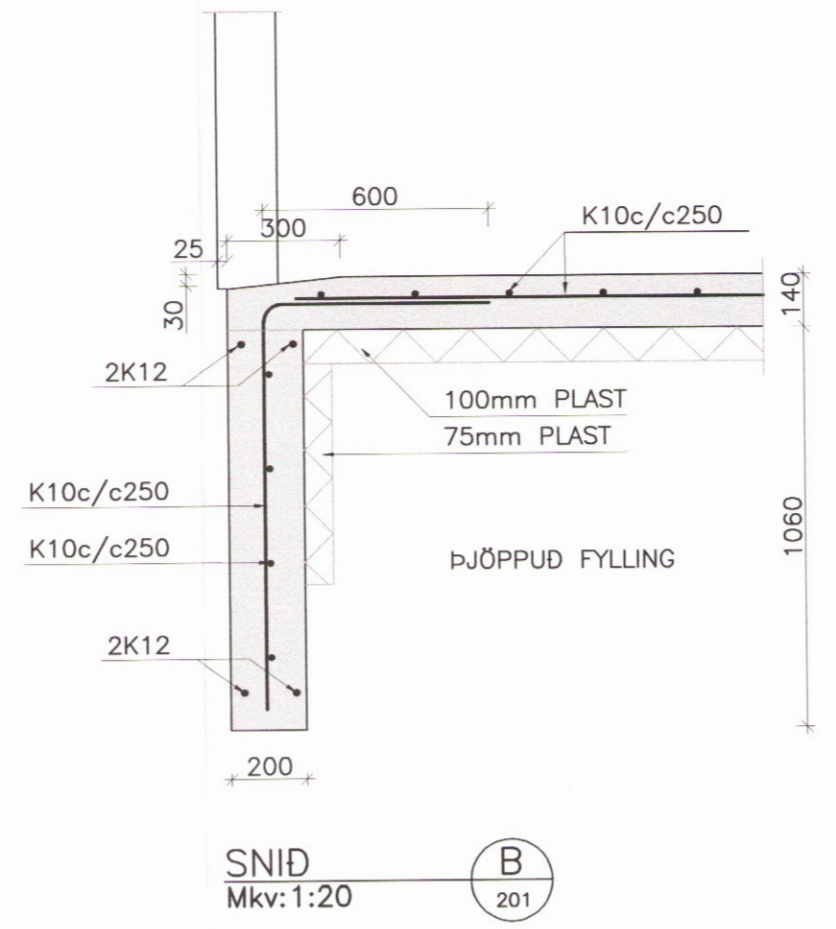
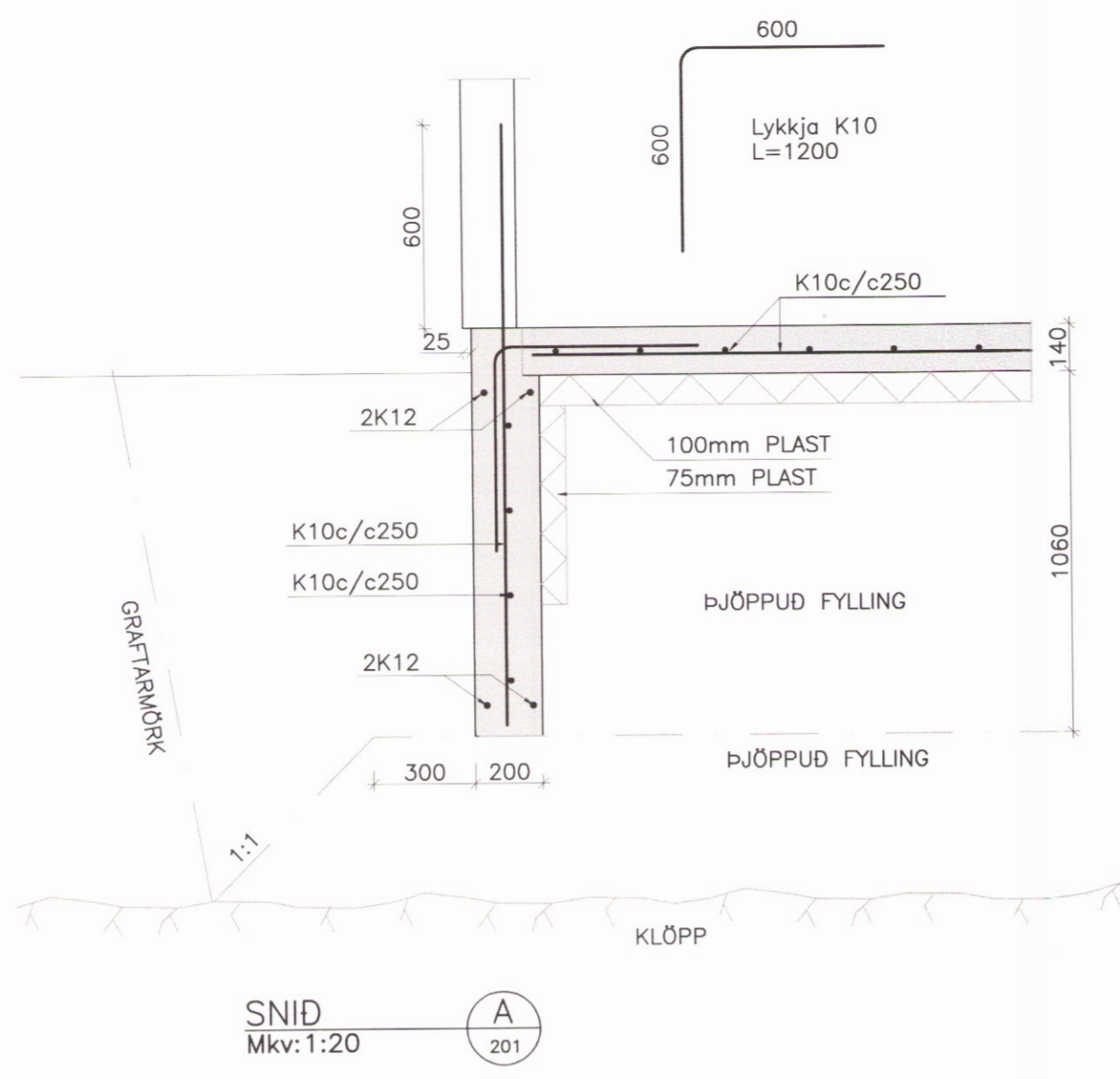


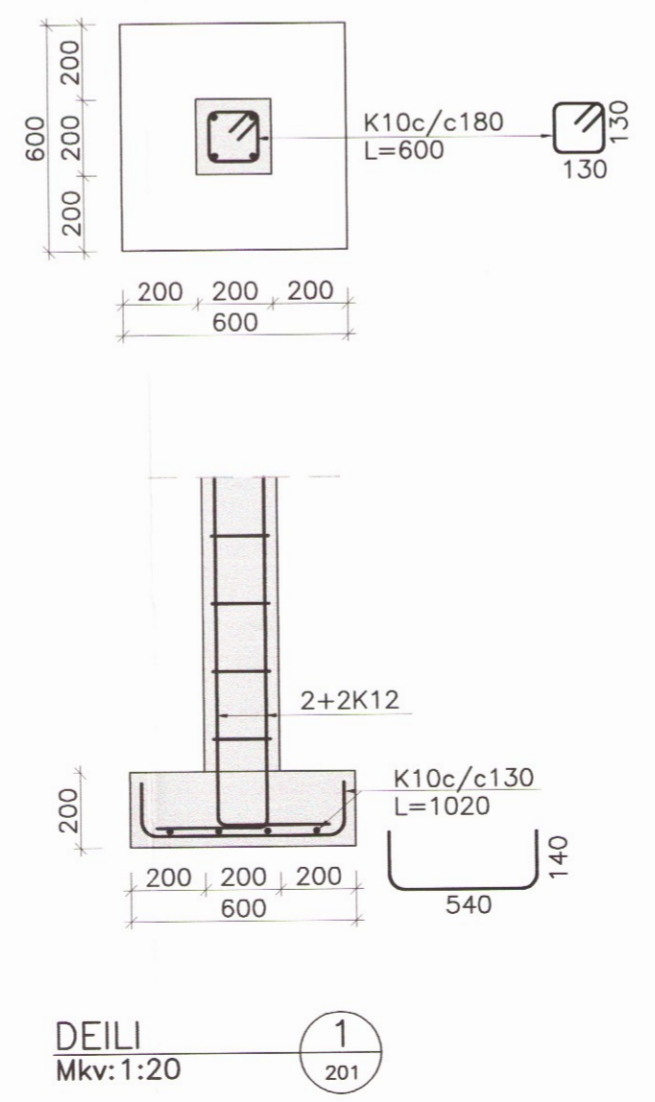
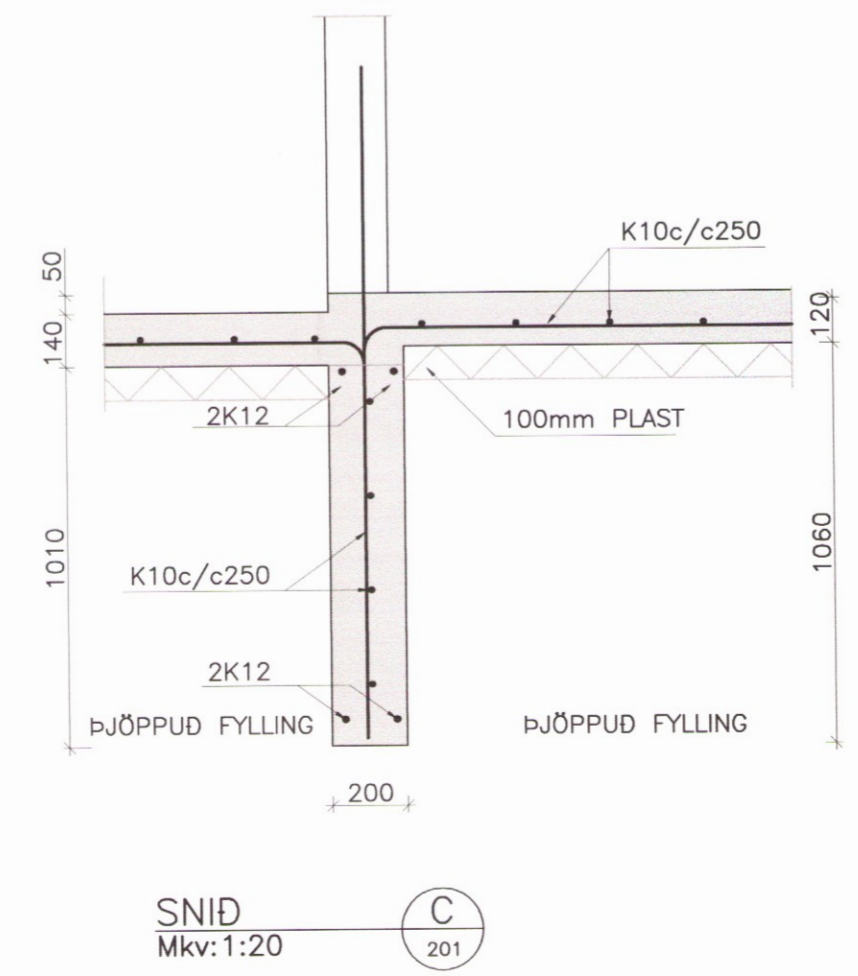
SAMPYKKT PANN 8-5-2006
Antoni Sigurðsson
 BYGGINGAUFLLTTRUINN
 Í FLÓA



BENDING Í SÖKKULVEGGI
 2 K12 EFST OG NEDST
 -LÁRÉTT K10 c/c 250
 -LÓDRÉTT K10 c/c 250
 KRINGUM ÖLL OP KOMI
 2x2 K12 ER NÁI SKEYTILENGD
 ÚT FYRIR BRÚNIR OPS.

MÁL ERU Í mm NEMA ANNARS SÉ GETID.
 ATH. ALLIR SÖKKULVEGGIR ERU 200 mm BREIDIR NEMA ANNAD SÉ MÁLSETT.
 GÖT Í SÖKKULVEGGJUM OG PLÖTU FYRIR LÖGNUM: SJÁ TEIKN. 301
 FRÁGANGUR SÖKKULSKAUTA SÉ Í SAMREMI VID REGLUR VIDKOMANDI RAFVEITU.

- 0,00 ENDANLEGUR GÓLFKÓTI Í m.
- 130 ÞYKKT PLÖTU Í mm.
- MERKIR JÁRN Í NEDRI BRÚN
- MERKIR JÁRN Í EFRI BRÚN
- ↔ STEFNA HÖFUÐJÁRNA



BRANDSHÚS 5, GAULVERJABÆJARHR.

BURDARVIRKI; Malikvarði
 SNID OG DEILI 1:20
 SKÝRINGAR

Hannað: GH	Teiknað: GJJ	Yfirforið: 19.04.06
Slöð á disk: 06109-20	Skráarnafn: 06109	Verknr. 202
Samþykkt: <i>Guðmundur Þorsteinsson</i>		

VERKFRÆÐISTOFA SUÐURLANDS EHF
 Austurvegur 5, 800 Selfoss, Sími: 482 3900, Fax: 482 3914, Net: verkud@verksud.is