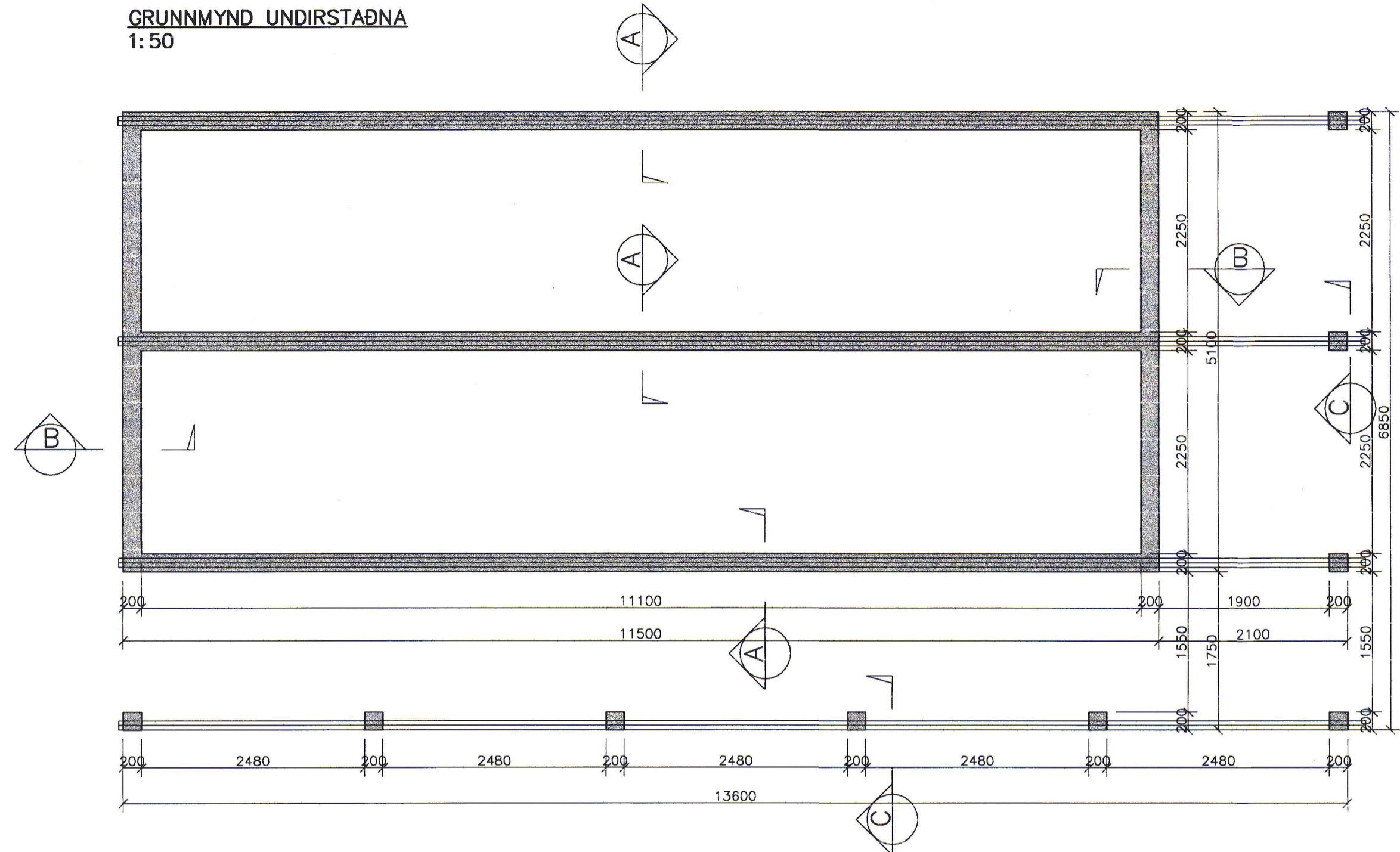
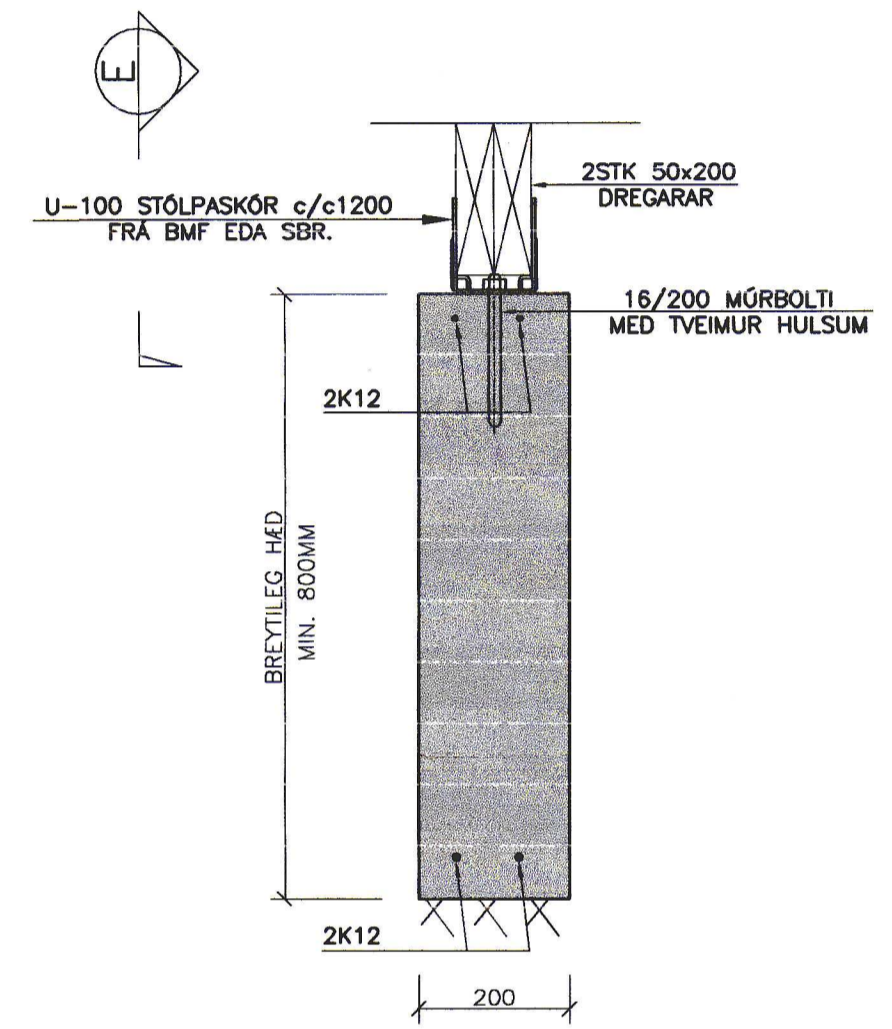


GRUNNMYND UNDIRSTAÐNA  
1:50

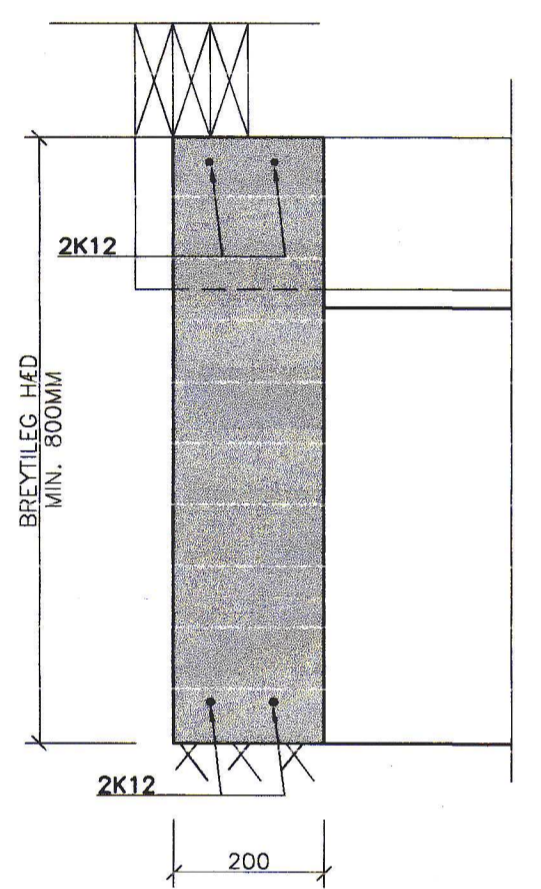


SAMPYKKT PANN 5.5-2003  
BYGGINGAUFVALTRÚNN  
Í FLÓA

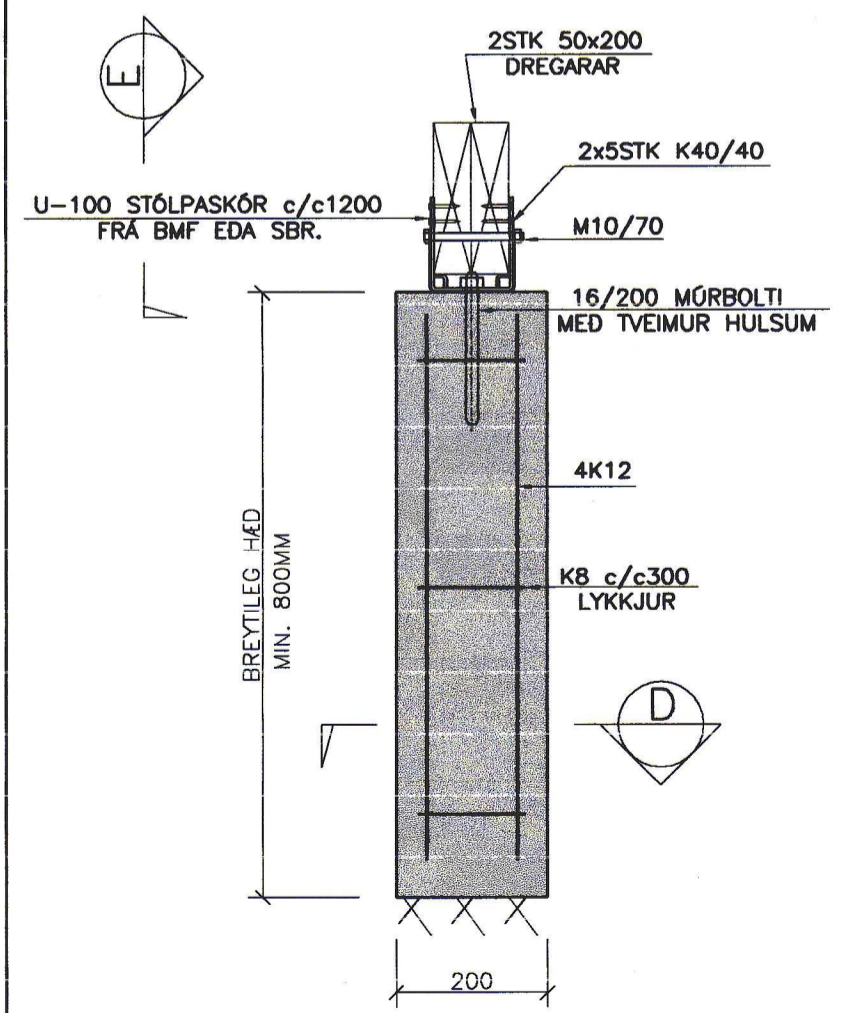
DEILI A  
1:10



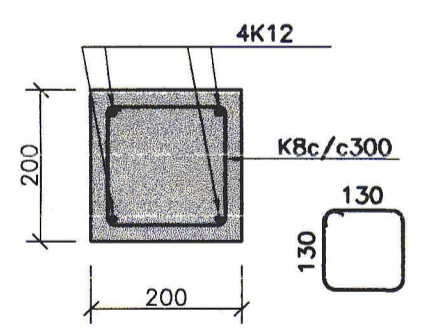
DEILI B  
1:10



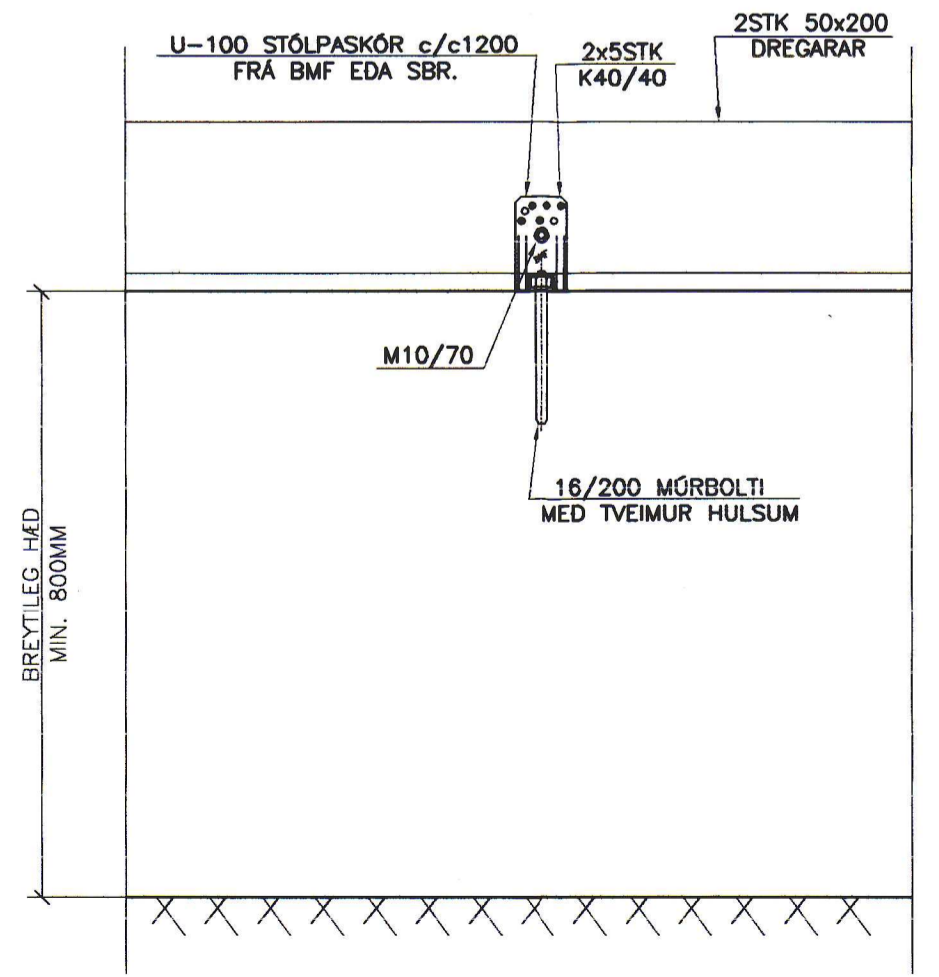
DEILI C  
1:10



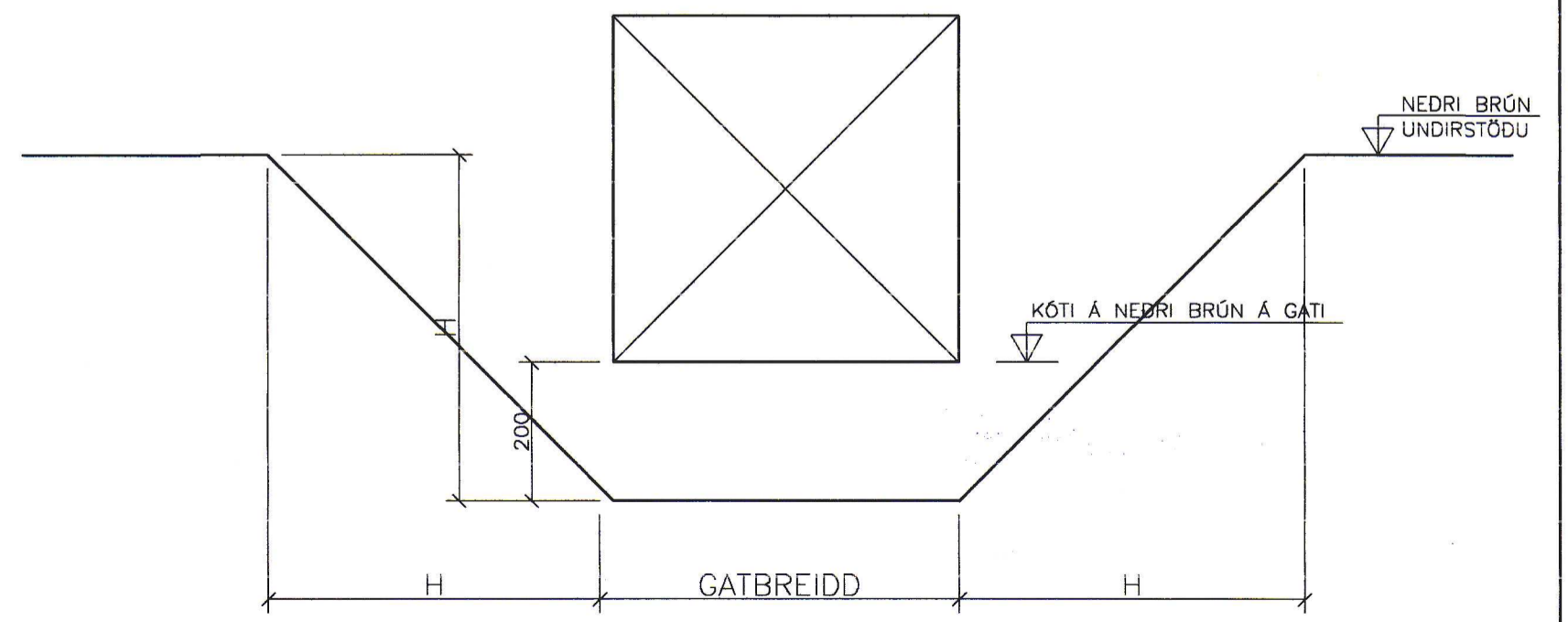
DEILI D  
1:10



DEILI E  
1:10



ÞAR SEM LAGNIR LIGGJA NEDAR EN NEDRI BRÚN UNDIRSTÖÐU SKAL SIKKA UNDIRSTÖÐU



HRAUNGERÐI 2  
HRAUNGERÐISHREPPI

STEFÁN GUÐMUNDSSON  
HRAUNGERÐI, HRAUNGERÐISHREPPI, SÍMI 697-7806

BURÐARÞOLSTEIKNINGAR  
GRUNNMYND, ÚTLIT, SNIÐ  
OG BYGGINGARLÝSING

Hannað: SG  
Mkv: 1:10/50  
Dags: 01.05.03

Teiknað: SG  
Sampykkt: *Stefán Guðmundsson*  
Nr: B01 STEFÁN GUÐMUNDSSON Kt. 301171-4989