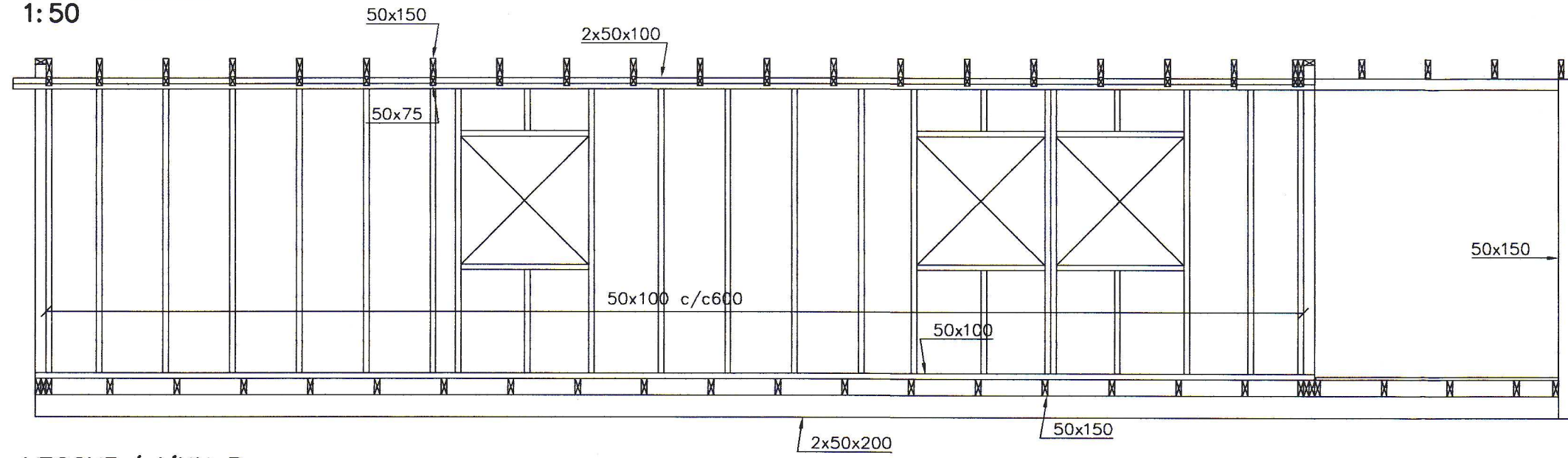
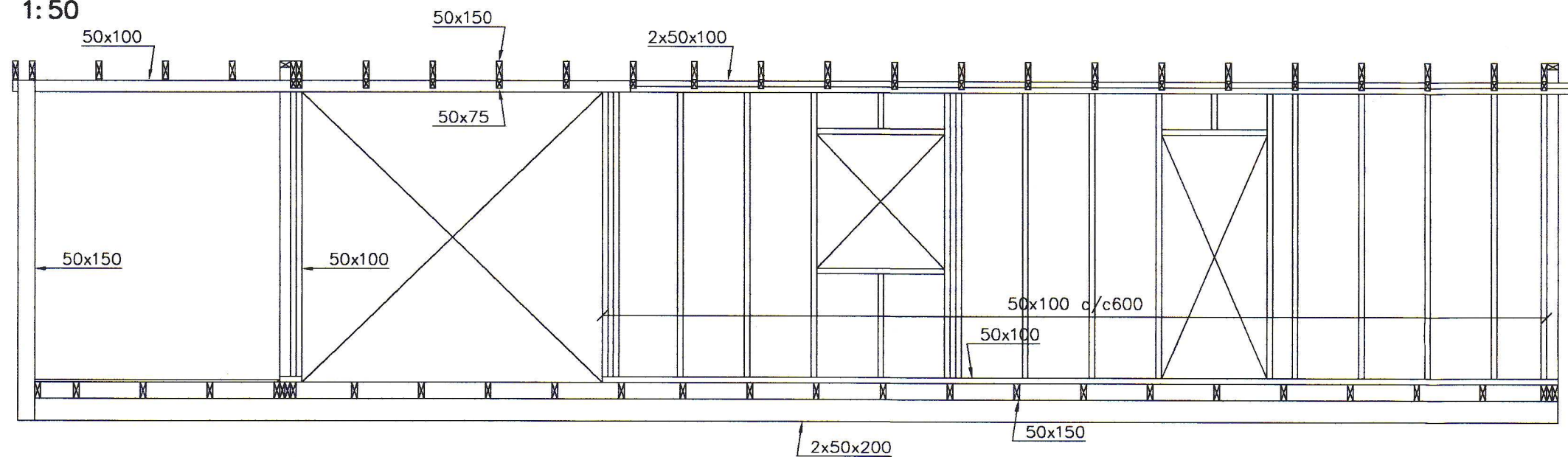


VEGGUR Í LÍNU A  
1:50



VEGGUR Í LÍNU B  
1:50

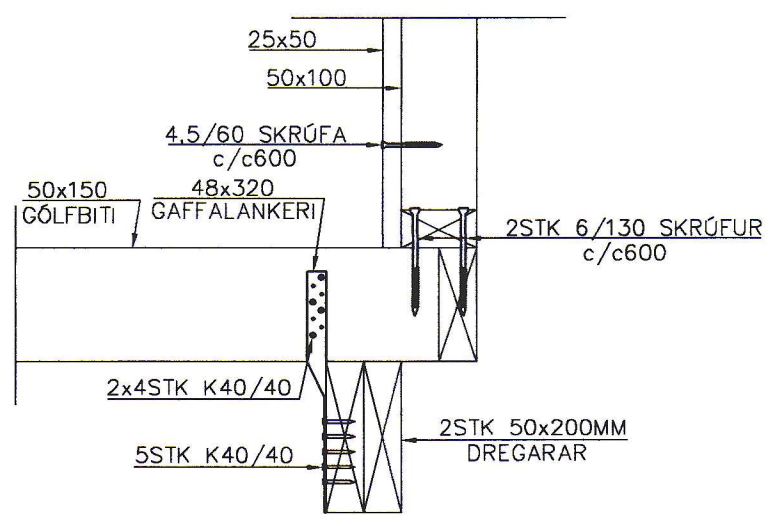


5.5.2003  
BYGGINGAFLUTRÖNN  
Í FLÓA

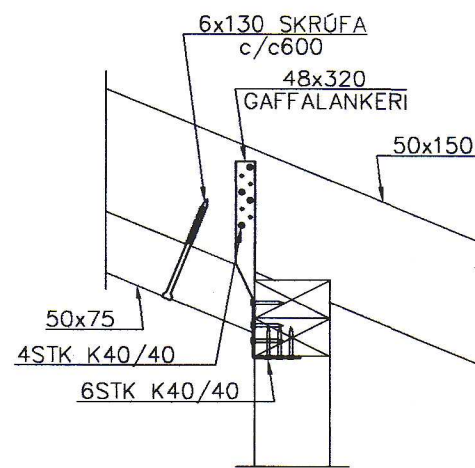
SKÝRINGAR

KROSSVIÐUR NEGLIST MEÐ N28/65 c/c150  
SPÓNAPLÓTUR Í GÓLFÍ SKRÚFUM MEÐ 4,5/80 SKRÚFUM c/c300 Í GÓLFBITA  
2STK N31/80 c/c500 Í HVERJA FJÖL Á VERÖND

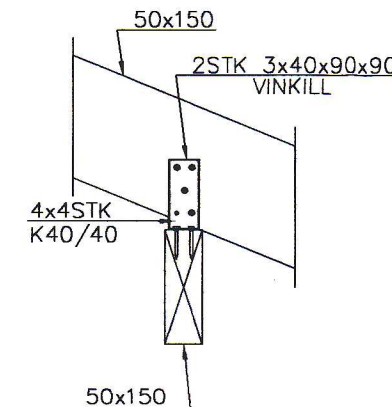
DEILI A  
1:10



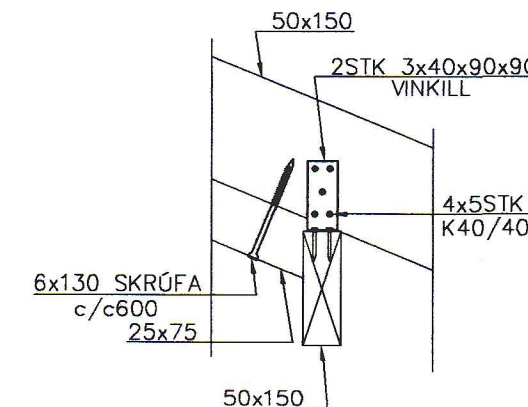
DEILI B  
1:10



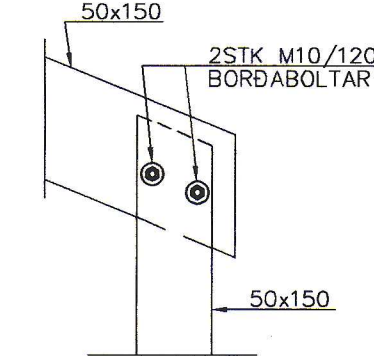
DEILI C  
1:10



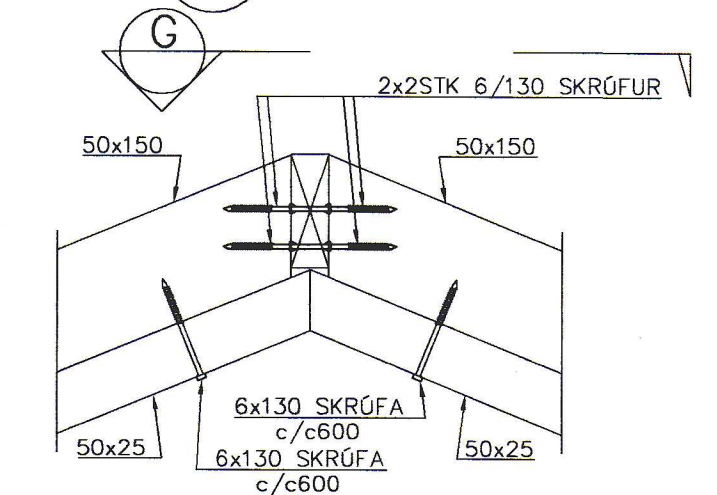
DEILI D  
1:10



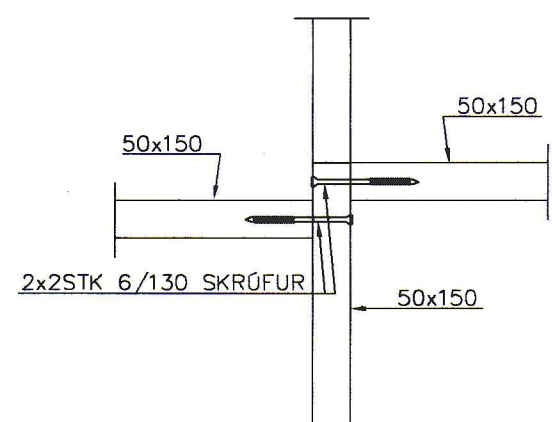
DEILI E  
1:10



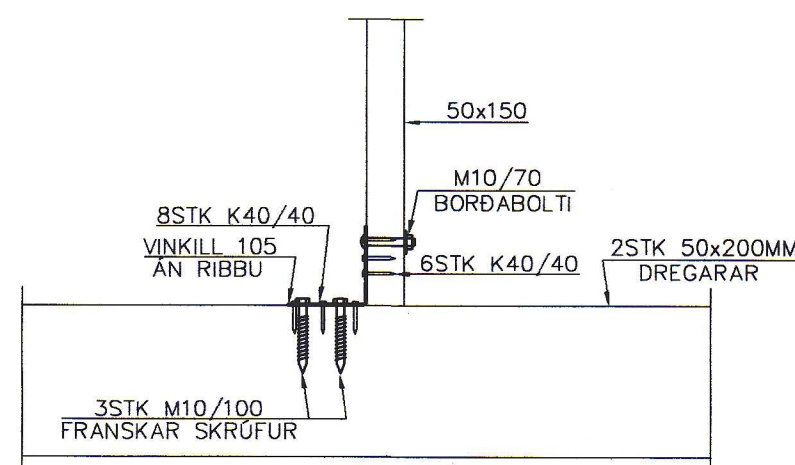
DEILI F  
1:10



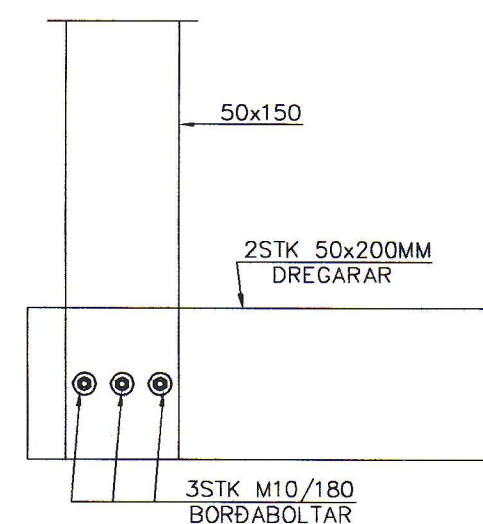
DEILI G  
1:10



SÚLUR 1, Í LÍNU C  
1:10

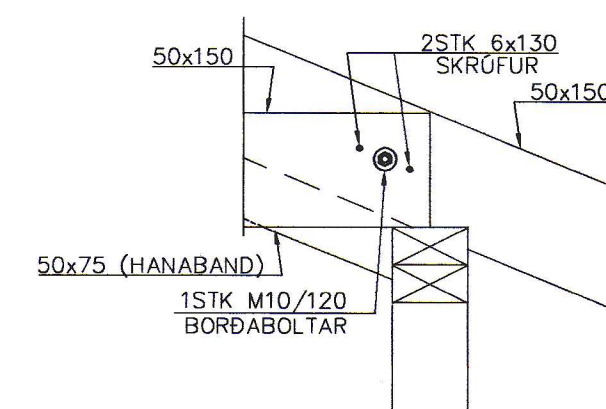


SÚLUR 1, Í LÍNU A OG B  
1:10



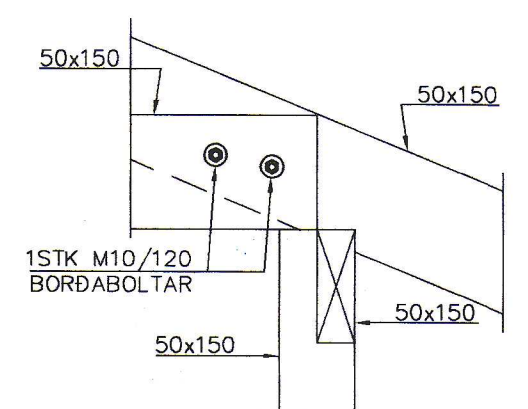
DEILI H  
1:10

"HANABANDIÐ" ER Á HVERRI SPERRU FRÁ LÍNU 1 OG FRAM YFIR ANDDYRI, EN ANNARS Á ANNARRI HVERRI SPERRU ÞAR EFTIR



DEILI I  
1:10

ENDASPERRA YFIR VERÖND



HRAUNGERÐI 2  
HRAUNGERÐISHREPPI

STEFÁN GUÐMUNDSSON  
HRAUNGERÐI, HRAUNGERÐISHREPPI, SÍMI 697-7806

BURÐARPOLSTEIKNINGAR  
GÓLFBITA, VEGGIR OG SÚLUR  
HLIÐARMYNDIR OG DEILI

Hannað: SG  
Mkv: 1:10/50  
Dags: 01.05.03  
Teiknað: SG  
Samþykkt: [Signature]  
Nr: B03 STEFÁN GUÐMUNDSSON Kt. 301171-4989