

SAMPYKKT PANN 3.5-2003
Stefán Guðmundsson
 BYGGINGAFLUTRÖNN
 Í FLÓA

OFNATAFLA

	STADUR	ÞÖRF (W)	HÆÐ (mm)	LENGD (mm)	TENING	TEGUND OFNLOKA	ATHUGAS.
101	ÞVOTTAHERB. *	550	1800	600	B-D	RA-UN10	
102	BADHERB. *	500	1800	500	B-D	RA-UN10	
103	HERB.	1050	800	1000	A-B	RA-UN10	
104	GEYMSLA	650	800	1000	A-B	RA-UN10	
105	STOFA **	1350	800	2200	A-B	RA-UN10	
106	STOFA	1200	300	1900	A-B	RA-UN10	
107	STOFA	550	300	950	C-D	RA-UN10	
108	STOFA	900	300	1400	C-D	RA-UN10	
109	ANDDYRI	600	800	900	A-B	FJVR	
		7350					

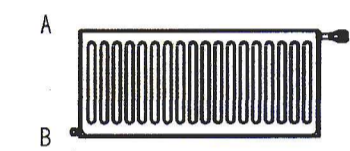
* HANDKLÆÐAOFN ** EINFALDUR OFN

HÆÐIR OG LENGDIR Á OFNUM ERU MAXSTÆRDIR. STADFESTA SKAL OFNASTÆRDIR Á STADNUM FYRIR ÞÖNTUN.

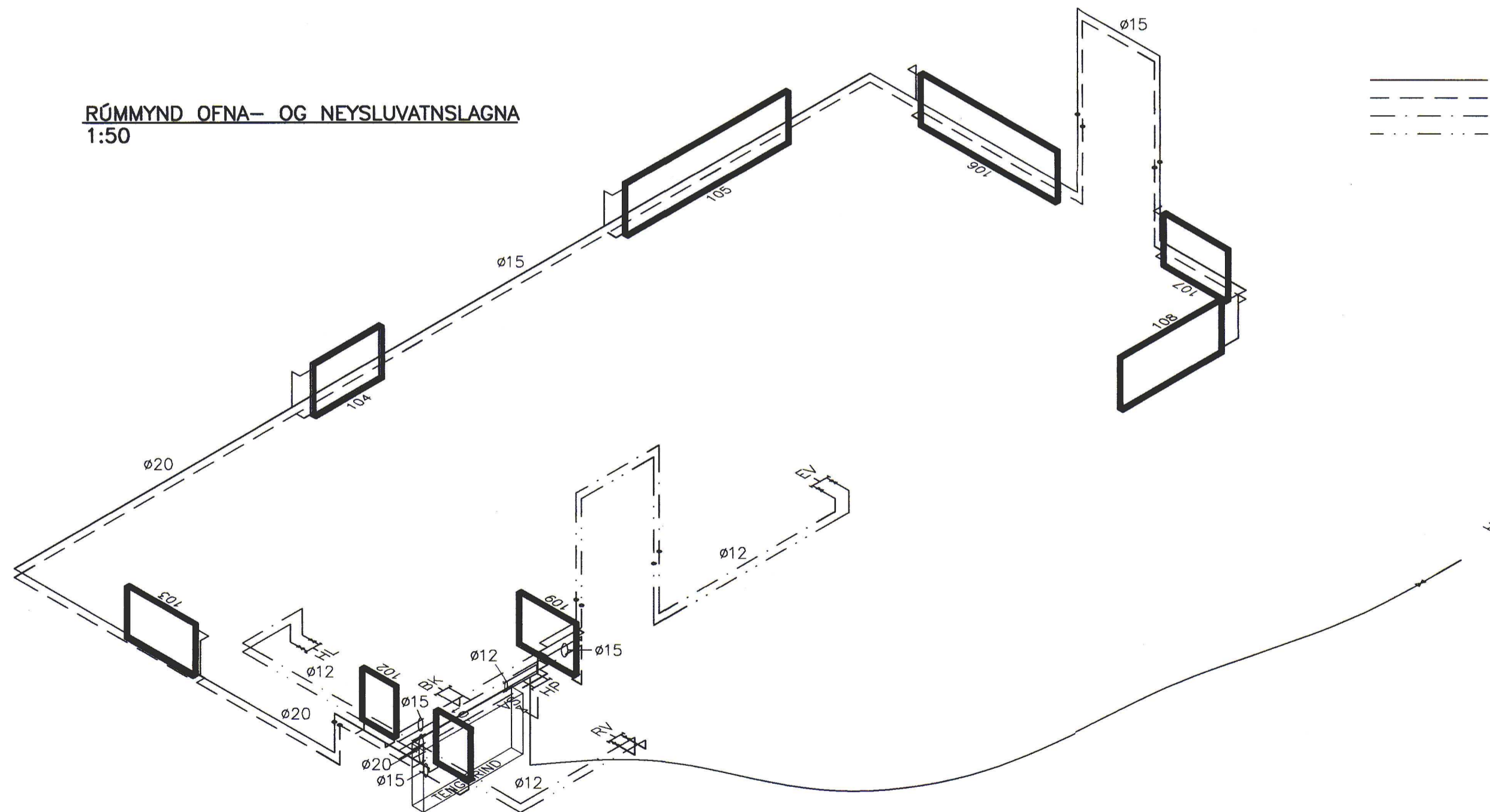
SKÝRINGAR

- BK BADKAR
- EV ELDHÚSVASKUR
- GN GÖLFNIDURFALL M/GASVENTLI, ÞANNIG AD ÓLYKT BERIST EKKI UPP UM ÞAD
- HL HANDLAUG
- HP HEITUR POTTUR
- RV RÆSTIVASKUR
- VS VATNSSALERNI
- ÞV ÞVOTTAVÉL
- ÞN ÞAKNIDURFALL

TENING OFNA

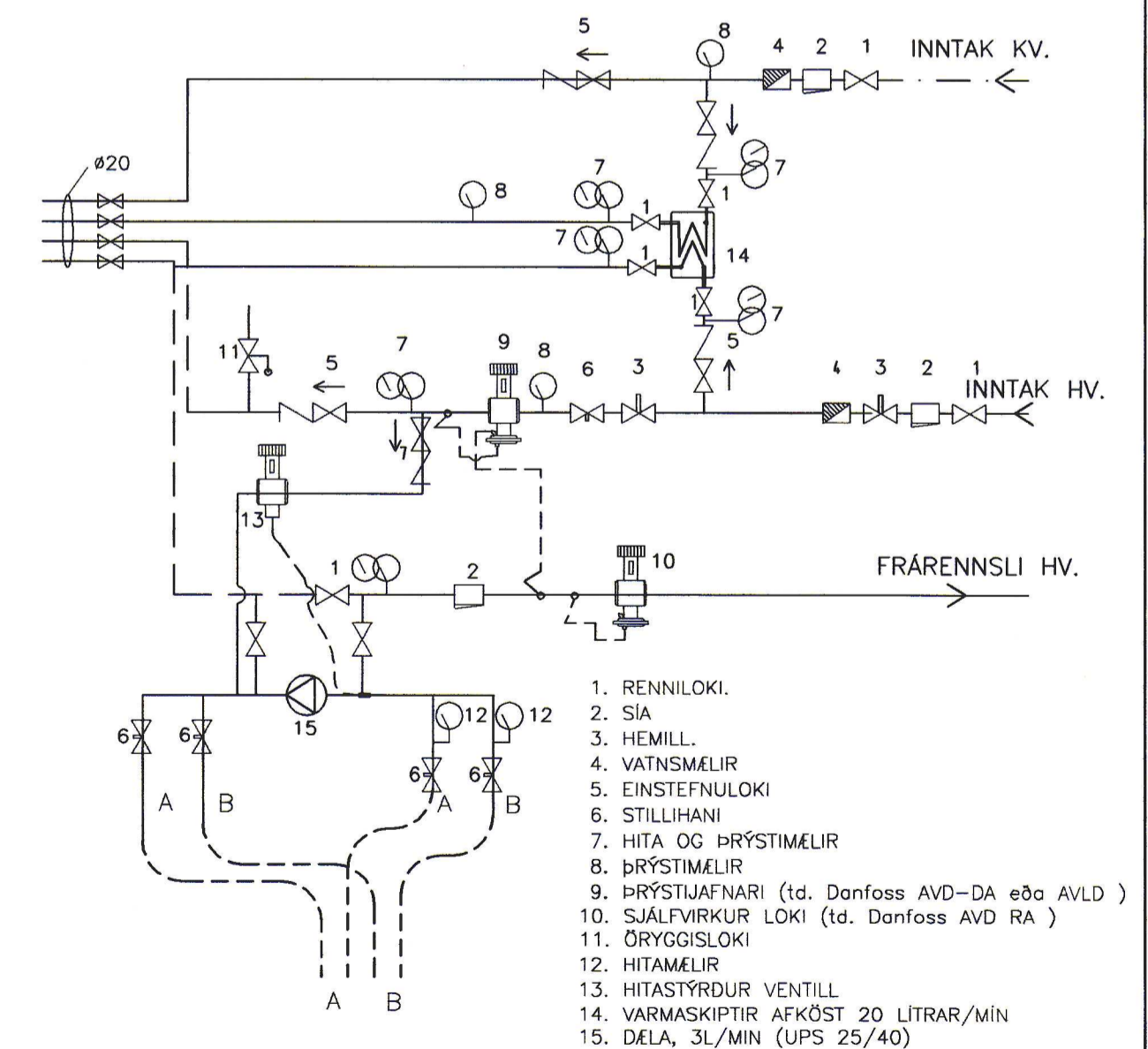


RÚMMYND OFNA- OG NEYSLUVATNSLAGNA
 1:50



- FRAMRÁS OFNALAGNA
- - - BAKRÁS OFNALAGNA
- KALDA VATNS LÖGN
- ... HEITA VATNS LÖGN

TENIGRIND



1. RENNILOKI.
2. SÍA
3. HEMILL.
4. VATNSMÉLIR
5. EINSTEFNULOKI
6. STILLIHANI
7. HITA OG ÞRÝSTIMÉLIR
8. ÞRÝSTIMÉLIR
9. ÞRÝSTJAFNARI (td. Danfoss AVD-DA eða AVLD)
10. SJÁLFRVIRKUR LOKI (td. Danfoss AVD RA)
11. ÖRYGGISLOKI
12. HITAMÉLIR
13. HITASTYRDUR VENTILL
14. VARMASKIPTIR AFKÖST 20 LÍTRAR/MÍN
15. DELA, 3L/MÍN (UPS 25/40)

HRAUNGERÐI 2
 HRAUNGERÐISHREPPI

STEFÁN GUÐMUNDSSON
 HRAUNGERÐI, HRAUNGERÐISHREPPI, SÍMI 697-7806

LAGNATEIKNINGAR
 NEYSLUVATNS- OG OFNALAGNIR
 RÚMMYND OG SKÝRINGAR

Hannað: SG Teiknað: SG Xfirarið:
 Mkv: 1:50/500 Samþykkt:
 Dags: 15.05.03 Nr. L03 STEFÁN GUÐMUNDSSON KL 301171-4989