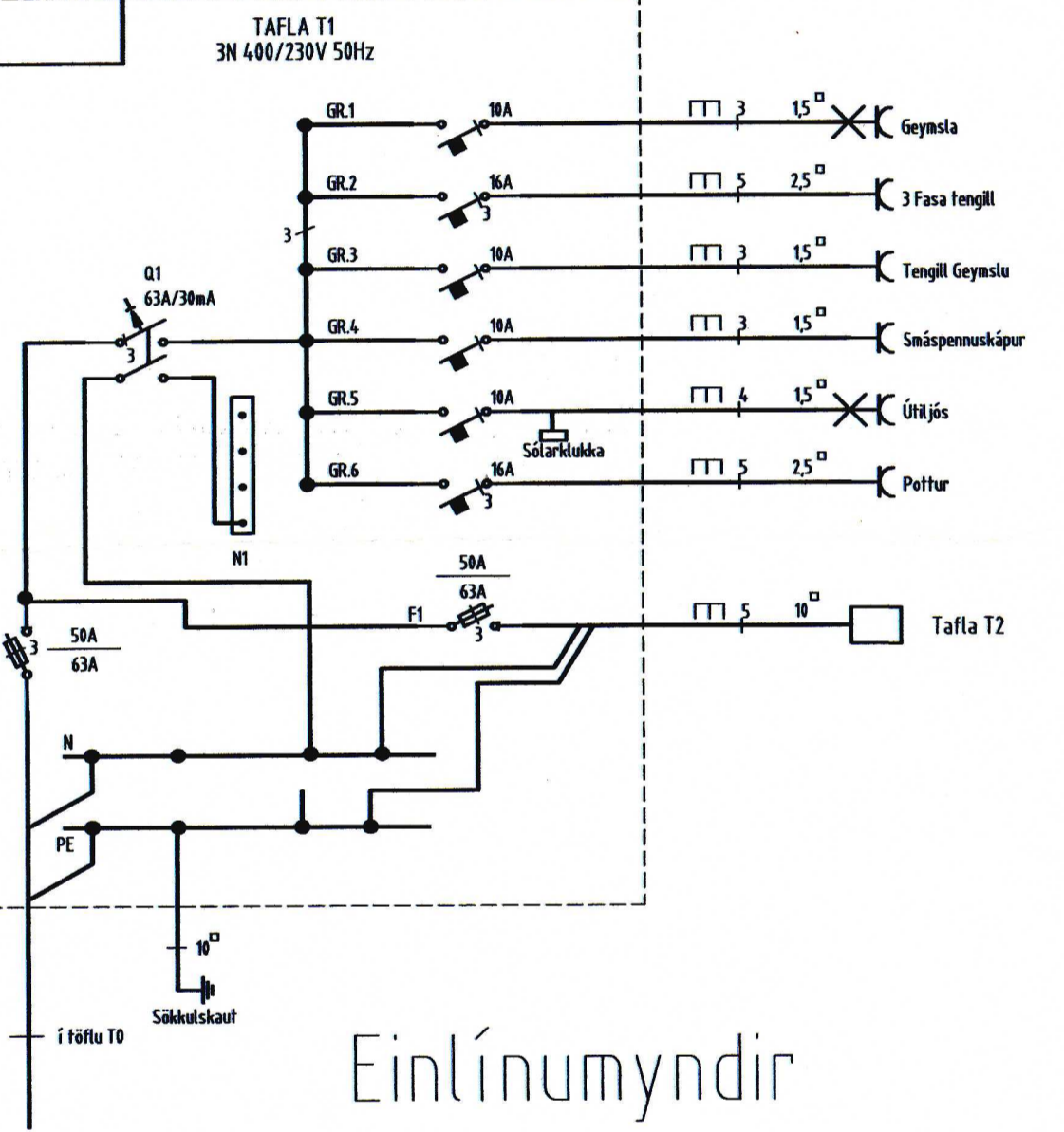
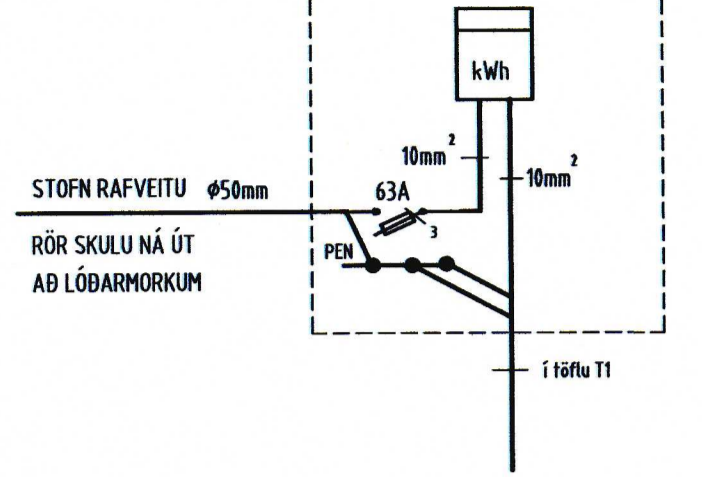
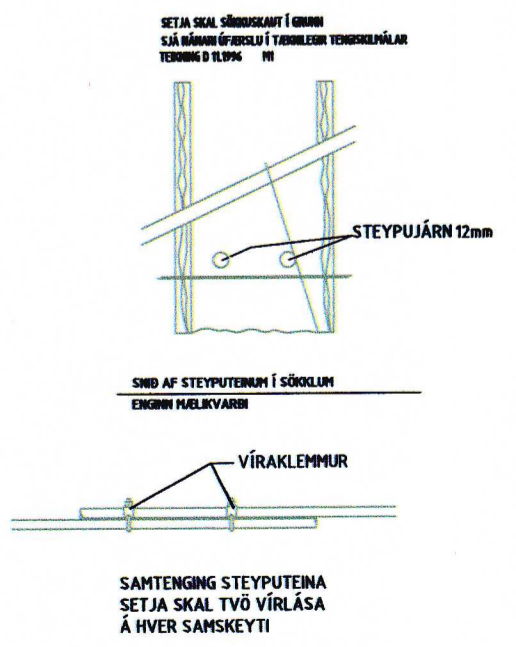
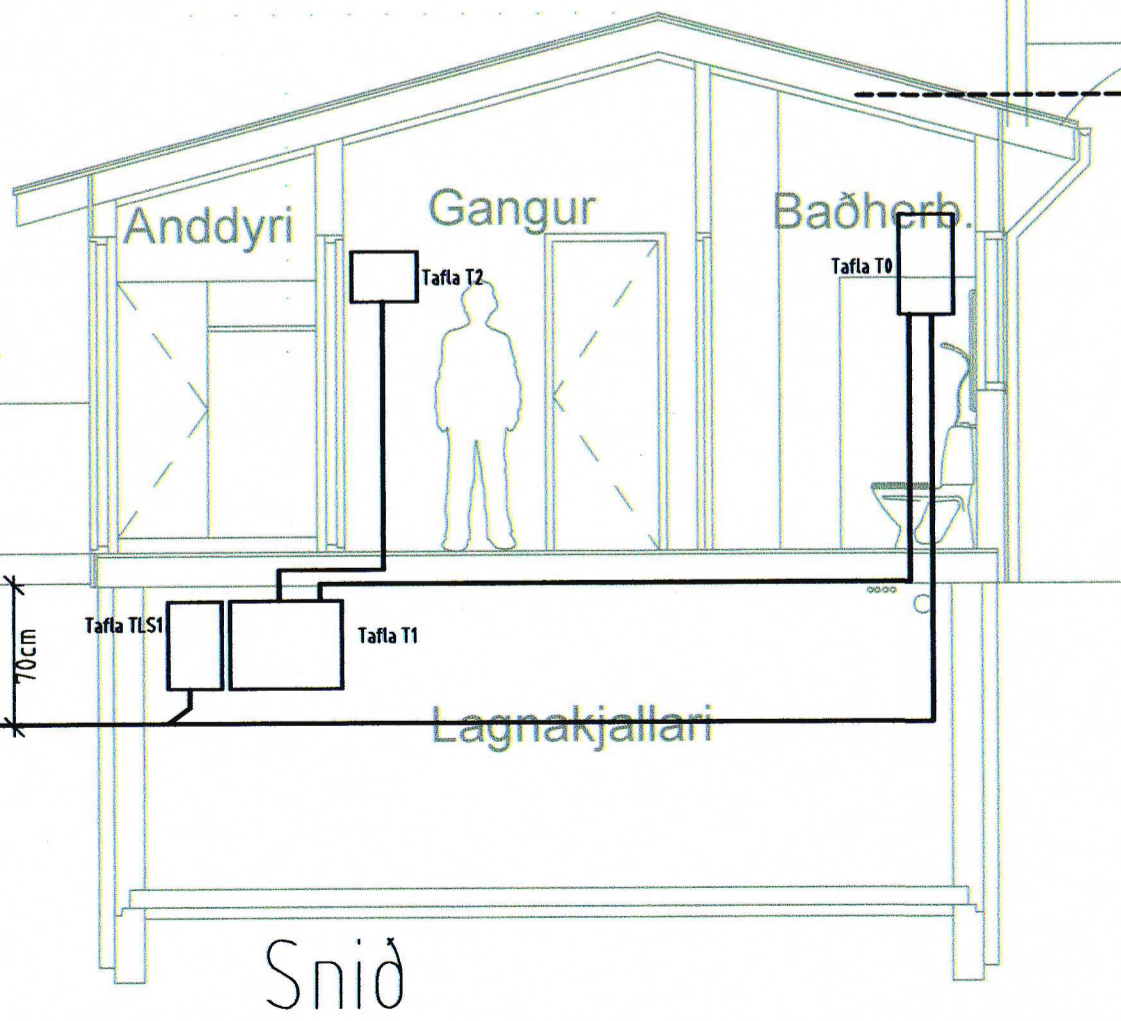


MÓTTEKIÐ
 31 AUG. 2009
 PÁL ALV
 Býggingafræðingur / 750 5012



Einlínunmyndir



ALMENNAR SKÝRINGAR

ALLAR PÍPUR Í LAGSPENNU ERU Ø16 OG VÍR 1,5mm².
 ALLAR PÍPUR Í SHÁSPENNU ERU Ø20.
 HEBBIR ROFA FRÁ FULLFRÁGANGNU GÓLFU 15cm.
 HEBBIR TENGLA FRÁ FULLFRÁGANGNU GÓLFU 25cm.
 HEBBIR Á SÍMA- (S) SÁMRYPPS- (L) TENGLUM FRÁ FULLFRÁGANGNU GÓLFU 25cm.
 ALLAR PÍPUR ERU HEFTTAR HEF FJÖLDA VÍRA NEHA EÐER SÖM ERU HEF 3 VÍRA.
 ÖLL MÁL ERU FRÁ FULLFRÁGANGNU GÓLFU OG Í HÖNDI DÚS EÐA ÖR HÖNDI DÚS Í HÖNDI DÚS EÐA Í FULLFRÁGANGNI VEGGI.
 ÞAR SEM PÍPUR ERU LAGDAR HEF VÍR Í LOFTUN EÐA VEGGARH SKAL HAFI AÐ HINNSTA KOSTI 3cm BL. NILLI RÖRA, ÞANING AÐ STEYPA GETI AUFVEÐLEGA RÖNDIÐ NEÐUR Á NILLI.
 GRENAR ERU EÐU SÝNDAR Í ÖLLUM TILVIÐI AÐ TÖFLU, EN ERU ÞÁ HEFTTAR VIKKOMANDI TÖFLU. DRÖM- GRÆI ER Í TÖFLU OG ER GRÆI HÉI.
 ÞEAGAR ÖR ER OG HEFTT GRÆI ÞÁ FER VIKKOMANDI GR. Í TÖFLU Í LÖÐBÖNNI.
 ÞEAGAR STRIK ER Í GEGNUM TENGLI EÐA ROFA ÞÁ ER UN 2 FALDA NEHA ANNAÐ SÉ TEXIÐ FRAM.
 ENFALDUR, TVÖFALDUR, ÞREIFALDUR.
 TL SMERTSPENNIVARNAR SKAL NOTA NÖLLUN OG LEKASTRALMSROFVÖRÐ.
 MÁLÞRIFTA LAGNA, TÆKJA, LAMPA OG RAFBÓNDAR SKAL JARÐBONDA VANDLEGA.
 MÁLSTRANUR ROFA OG TENGLA SKAL VERA HINNST 10 A.
 JARÐBONDA SKAL PÍPKERFI FYRIR HEITA- OG KALDAVATNSLÖG.
 ÖLL TÁKN ERU TÁKNIR OG BER AÐ SAMRÖMNA LAGNA AÐ TÁKNAM EFTIR AÐSTEDJAN Á STAÐIRI OG EFTIR SÉRTEKINGUM.

Verkheiti		
Sumarhús Hjalmshtolslandi Skeiða og Hrunabajarhreppi		
Verkhuti/Verknomer		
Rafagnir		
Blað.nr.	Dags.	Kvarði
1/1	4. ágúst 2009	1:50 og 1:500
Yfirfarið		
Hönnuður		
Samræmingar hönnuðul		
Breyting		
Miðvangi 125 220 Hafnarfirði kt. 700402-5090 Sími 565 1846, fax 565 0940 gsm 898 0970 http://www.munus.is , e-mail munus@munus.is Hönnuður Sigurjón Harðarson, kt. 060361-2749		