

JÁRNBENDING

TÁKN Á TEIKNINGUM

K MERKIR KAMBSTÁL B500 C MEÐ LÁGM. SKRÍDMÖRK Fyk 500 MPa S.K.V. NS 3576-3
 KS " SUDUHÆFT KAMBSTÁL B500 C MEÐ LÁGM. SKRÍDMÖRK Fyk 500 MPa.

- JÁRN BEYGIST UPP, ÞVERT Á FLÖT
- JÁRN BEYGIST NIÐUR, ÞVERT Á FLÖT.
- JÁRN Í EFRI BRÚN PLÖTU EDA YTRI BRÚN VEGGJA.
- JÁRN Í NEDRI BRÚN PLÖTU EDA INNRI BRÚN VEGGJA.

BURDARSTEFNA JÁRNA (JÁRN NÆST ÚTBRÚN)

TALA INNAN HRINGS TÁKNAR ÞYKKT VEGGJA EDA GÖLFPLÖTU Í MILLIMETNUM

STEYPUKIL Í SNIDI
 10mm BENDISTÁL, LENGD = 4000mm DREIFIST MEÐ
 200mm MILLIBILI (MIÐJUMÁLI) Á SVÆÐI SEM DREIFIPÍLUR SÝNA.

STEYPUSTYRKARSTÁL.
 ÖLL VINNA OG EFTIRSKILINGAR SKAL VERA S.K.V ÍST10 OG BYGGINGAREGLUGERÐ.
 STEYPUSTYRKARSTÁL SKAL ALDREI SJÓÐA HVORKI HVORKI MEÐ PUNKTSUDU NE HÉLSUDU NEMA MEÐ LEYFI HÖNNUÐAR. VÍÐ SUDUVINNU
 Á STEYPUSTYRKARSTÁLI SKAL FYLGJA FYRIRMEIUM VÍÐURKENNDS SUDUSTADALS, T.D. DIN4099.

ALLT STEYPUSTYRKARSTÁL Á BYGGINGASTAÐ SKAL VERA HREINT OG LAUST VÍÐ RYÐ- OG VÖLSUNARHÚÐIR. ÞAÐ SKAL GEYMT Á TRJÁM OG
 VANDLEGA SUNDURGREINT EFTIR EFNISFLOKKUM. TIL AÐ KOMA Í VEG FYRIR RYÐMYNDUN Á STÁLINU SKAL VERA TIL YFIRBREIÐSLA Á
 BYGGINGASTAÐ ÞANNIG AÐ HÆGT SÉ AÐ BREIÐA YFIR STÁLIÐ Á BYGGINGATÍMANUM.

BENDINET SKULU VERA KALDDREGIN OG HAFNA LÁGMARKSTOGPÓL 500MPa. ÞEGAR BENDINET HAFNA VERIÐ AFFHENT FRÁ SÖLUADILA ER
 ÖHEIMILT AÐ RAFSJÓÐA ÞAU EDA HITA.

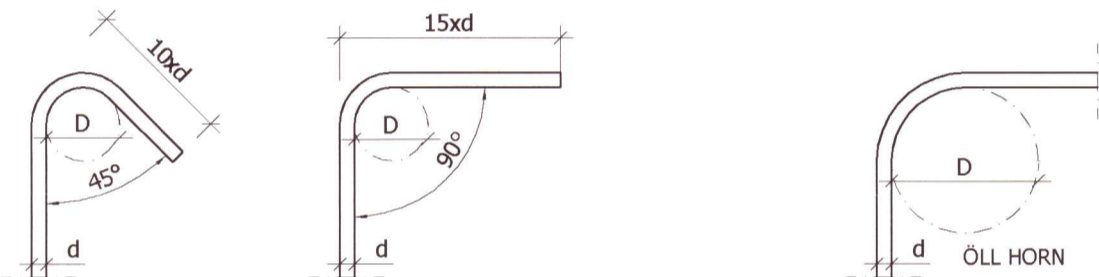
BEYGING STEYPUSTYRKARSTÁLS

LYKKJUR OG KRÖKAR (Ks500s)

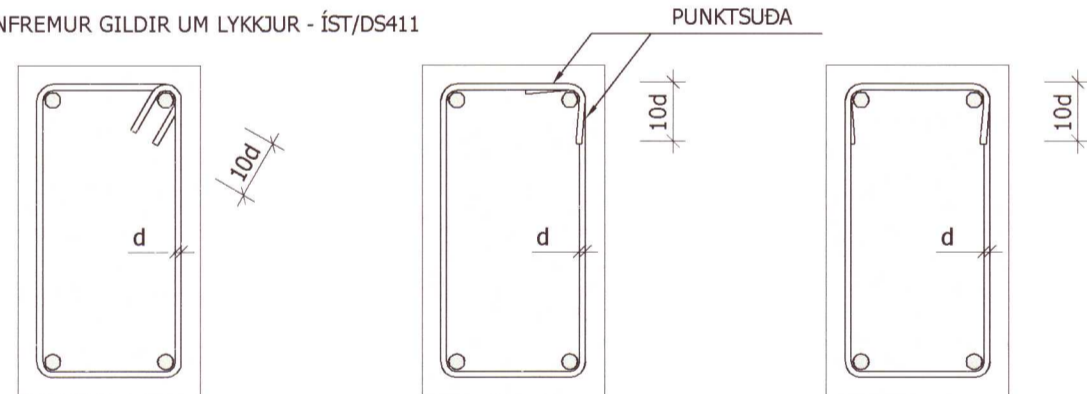
d = 8, 10, 12mm D = 5 x d
 d = 16 mm D = 6 x d
 d = 20 mm D = 8 x d

HÖFUÐBENDING (ALLAR STÁLTEGUNDIR)

d= ALLIR SVERLEIKAR D = 20 x d



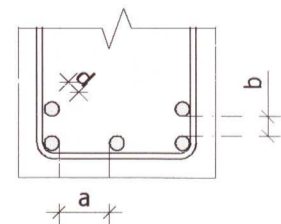
ENNFREMUR GILDIR UM LYKKJUR - ÍST/DS411



FJARLÆGÐIR MILLI JÁRNA, MINNSTA LJÓSMÁL

MINNSTU FJARLÆGÐIR MILLI JÁRNA LÓDRÉTT OG LÁRÉTT.
 MIÐAÐ VÍÐ HÁMARKS KORNASTÆRÐ STEYPU 32 mm.

JÁRNÞVERMÁL d (mm)	12	16	20	25	32
MINNST BIL LÁRÉTT a (mm)	40	40	50	64	
MINNSTA BIL LÓDRÉTT b (mm)	25	25	30	40	50



STEINSTEYPA GÆDAKRÖFUR - STAÐLAR

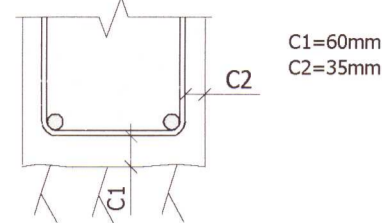
UM EIGINLEIKA, FRAMLEIÐSLU OG NIÐURLÖGN Á STEINSTEYPU GILDA ÁKVÆÐI FS ENV 206.
 SEMENT SKAL FULLNÆGJA GÆDAKRÖFUM FS ENV 197-1.
 STEYPUFERNI SKAL UPPFYLLA KRÖFUR ÍST 10 OG VERA SAMKVÆMT RB-BLADI nr.Eq.002
 FYLLIEFNI Í STEYPU SKAL EINNIG UPPFYLLA KRÖFUR Í ÍST 14 gr: 3.1.2.2.
 SJÁ EINNIG 131. GR. BYGGINGAREGLUGERÐAR Nr. 441/1998.
 GERÐ STEYPU ER SETT FRAM Á FORMINU Caa/bb.
 ÞAR SEM aa ER SÍVALNINGSSTYRKUR STEYPU Í MPa OG bb ER TENINGSSTYRKUR STEYPU Í MPa.
 STEYPUFLOKKAR Í EINSTÖKUM BYGGINGAHLUTUM.

- 1) UNDIRSTÖÐUR - SÖKKULVEGGIR — C25/30
- 2) BOTNPLÖTUR/GÖLFPLÖTUR/ÞAKPLÖTUR — C30/37
- 3) KJALLARAVEGGIR — C30/37
- 4) ÚTVEGGIR/INNVEGGIR — C25/30

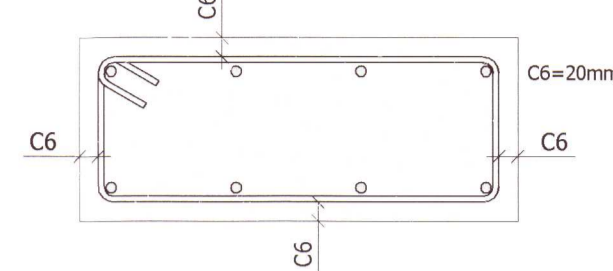
STEYPUHULA Á JÁRNUM

GILDIN EIGA VÍÐ UM VENJULEGAR AÐSTÆÐUR, EF ANNAR ER EKKI SÝNT Á TEIKNINGUM.
 ÞAR SEM TÆRINGARHÆTTA ER MIKIL GILDA AÐRAR REGLUR UM STEYPUHULU JÁRNA.

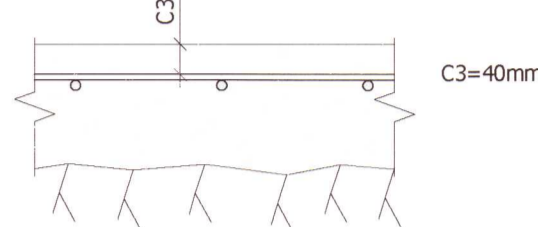
UNDIRSTÖÐUR OG VEGGIR AÐ JARÐVEGSFYLINGU



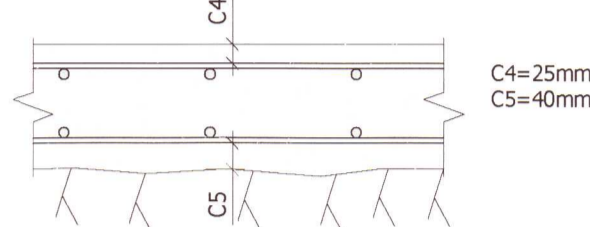
INNVEGGIR, PLÖTUR, BITAR OG SÚLUR



BOTNPLATA Á FYLINGU EINFÖLD JÁRNAGRIND



BOTNPLATA Á FYLINGU TVÖFÖLD JÁRNAGRIND



SKEYTILENGD BENDISTÁLS

LÁGMARKSKEYTING BENDISTÁLS ER SAMKVÆMT EFTIRFARANDI:

ÞVERMÁL STÁLS, d í mm	8	10	12	16	20	25	32
SKEYTILENGD í mm	400	500	600	800	1000	1250	1600

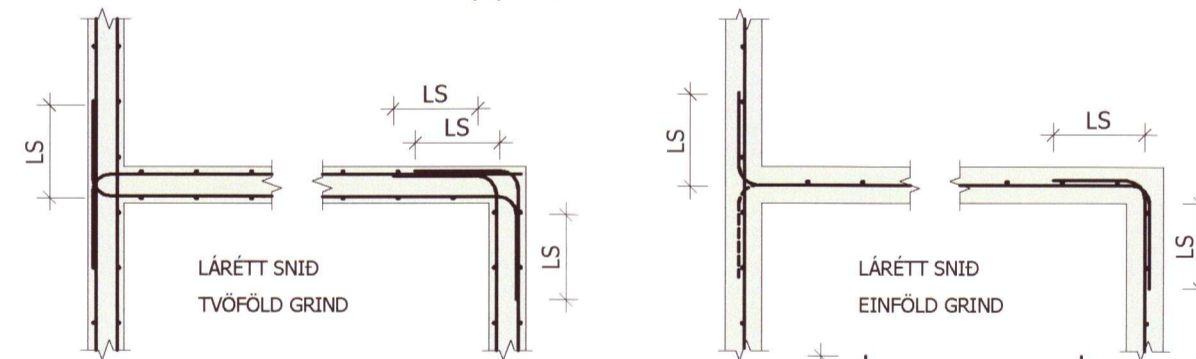
EKKI SKAL SKEYTA MEIRA EN ÞRÍÐJA HVERT JÁRN Í SAMA SNIDI NEMA ANNAR SÉ SÝNT
 Á TEIKNINGUM.

SKEYTING RAFSODINNA BENDINETA ER SAMKVÆMT EFTIRFARANDI:

ÞVERMÁL STÁLS, d í mm	5	6	7	8	
SKEYTILENGD ÞVERJÁRNA	EINN MÖSKVI MINNST 150mm	TVEIR MÖSKVAR MINNST 200mm			
SKEYTILENGD BURDARJÁRNA	ÞRÍR MÖSKVAR MINNST 300mm	ÞRÍR MÖSKVAR MINNST 300mm			

FRÁGANGUR JÁRNBENDINGAR - ALMENNT

JÁRN VÍXLLEGGIST MEÐ LÁGMARKSKEYTILENGD (LS) ÚT FYRIR HORN.



VÍÐBÖTARJÁRN VÍÐ OP.
 EF JÁRN Í KRINGUM ERU EKKI SÝND Á TEIKNINGUM GILDIR EFTIRFARANDI. EF
 HLÍÐAR OPA ERU MINNI EN 200mm ÞARF ENGIN VÍÐBÖTARJÁRN. EF GÖT ERU
 STÆRRI GILDIR EFTIRFARANDI SKÝRINGARMYND.

FJARLÆGÐARKLOSSAR FYRIR BENDISTÁL.
 Í MÖTUM SKAL BENDISTÁLI VERA HALDIÐ Í RÉTTRI FJARLÆGÐ FRÁ MÖTUM MEÐ
 FJARLÆGÐARKLOSSUM. JÁRN Í PLÖTU SKAL HALDIÐ MEÐ ÞAR TIL GERÐUM
 STÖLUM. MINNSTA BIL MILLI FJARLÆGÐARKLOSSA OG STÖLA.

JÁRNÞVERMÁL	MESTA FJARLÆGÐ
Ø=8-12 mm	0,7 M
Ø=16-32 mm	1,0 M

FRAMLEIÐSLUKRÖFUR STEINSTEYPU.

EFTIRFARANDI GILDIR S.K.V. FS ENV 206:
 UM-HVERFISFLOKKUR 2b
 HÁMARKS v/s HLUTFALL 0,55
 LÁGMARKSSEMMENTSMAGN 280 kg/m³
 LÁGMARKS LOFTMAGN 5% FYRIR 16 mm HÁMARKSNAFNSTÆRÐ KORNA Í FYLLIEFNI.

STEYPUMÓT

NÁKVÆMNISKRÖFUR

STEYPUMÓT SKULU GERÐ SAMKVÆMT KRÖFUM Í ÍSLENSKUM STAÐLI ÍST 10.
 HREYFING, SVIGNUN MÖTA UNÐAN STEYPUÞUNGA SKAL VERA INNAN VÍÐ 0,2% AF
 FJARLÆGÐ MILLI FASTRA PUNKTA.

NÁKVÆMNISKRÖFUR VÍÐ MÖTAUPLSLÁTT:

STAÐSETNING Í PLANI OG HÆÐ	±10 mm
ÞYKKT Í SNIDI	5 %
FRÁVIK FRÁ LÓDRÉTTRI LÍNU	0,3 %
STAÐSETNING Í STEYPTRA HLUTA	±5 mm
FRÁVIK TVEGGJA BOLTA Í SÖMU FESTINGU	±1 mm

FRÁVIK FRÁ 3m RÉTTISKEIÐ SEM LÖGÐ ER Á SLÉTTAN FLÖT MÁ MEST VERA:

VEGGIR, BITAR, SÚLUR	± 5 mm
PLÖTUR UNDIR ÍLÖGN	± 10 mm
VÉLSLÍÐAR PLÖTUR	± 5 mm

MISGENGI VEGGJA Á STEYPUKILUM Á SÝNILEGUM FLÖTUM MÁ MEST VERA 3 mm.

MÓT SKAL HREINSA ÁÐUR EN STEYPUVINNA HEFST. NEDST Á MÖTUM SKAL KOMA
 FYRIR SÉRSTÖKUM GÖTUM TIL AÐ HREINSA RUSL ÚR MÖTUM ÞEGAR MÖTASMÍÐI ER
 LOKIÐ.

MÓT SKULU TEKIN ÚT AF UMSJÓNARMANNI OG BYGGINGAFULLTRÚA ÁÐUR EN STEYPU-
 VINNA HEFST.

FRÁSLÁTTUR OG UNÐANSLÁTTUR:
 MÓT OG UNDIRSLÁTT MÁ EKKI RÍFA FYRR EN STEYPA HEFUR FENGID NÆGANLEGAN
 STYRKLEIKA. HÖRÐUNARTÍMI ER MJÓG ÁÐUR HITASTIGI, STEYPUSTYRK OG RAKA.

HLIÐARMÓT AF BITUM, VEGGIUM OG SÚLUM MÁ RÍFA JAFNSKJÓTT OG STEYPA EN ORÐIN
 NÖGU STERK TIL AÐ ÞOLA HNJASKIÐ VÍÐ FRÁSLÁTTINN. VÍÐ HITASTIG YFIR 6°C MÁ
 YFIRLEITT RÍFA HLIÐARMÓT EFTIR 3 DAGA, EF VENJULEGT SEMENT ER NOTAÐ, EN EFTIR 2
 DAGA EF NOTAÐ ER HRAÐSEMMENT.

UNDIRSLÁTT UNÐAN BITUM OG PLÖTUM MÁ RÍFA ÞEGAR STEYPA HEFUR NÁÐ ÞEIM
 HUNDRAÐSHLUTA TILSKILINS BROTPÓLS SEM ÁLAGIÐ EFTIR UNÐANSLÁTTINN ER AF LEYFILEGU
 HEILDARÁLAGI.

NIÐURLÖGN - AÐHLÚUN

EKKI MÁ HEFJA STEYPUVINNU FYRR EN STEYPUFERNI LIGGUR FYRIR OG BYGGINGAR-
 YFIRVÖLD HAFNA TEKID ÚT MÓT OG JÁRNBENDINGU.

UM FLUTNING OG NIÐURLÖGN STEYPU GILDA ÁKVÆÐI FS ENV 206, KAFLI 10.

EINNIG SKAL VÍÐ STEYPUVINNU FARID EFTIR LEIÐBEINGNUM Á RB-BLADI
 nr.Eq.008, "NIÐURLÖGN OG AÐHLÚUN STEYPU", 1987 AUK ÍST 10.

LAGÞYKKT STEYPU SKAL AÐ JAFNAÐI EKKI VERA MEIRI EN 0,4 - 0,5m.
 FALLHÆÐ SKAL EKKI VERA MEIRI EN 3,0m OG STIGHRAÐI Í MÖTUM 0,5-1,0 m/klst.

STEYPUKIL SKULU VERA SAMKVÆMT TEIKNINGUM EDA SAMKV. FYRIRMEIUM
 UMSJÓNARMANNS VERKAUÐA.

TITRA SKAL ALLA STEYPU. STAFTITRARA SKAL HALDA ÞVÍ SEM NÆST LÓDRÉTTUM,
 STINGA NIÐUR MEÐ JÖFNU MILLIBILI 400-500 mm OG HALDA Á HVERJUM STAÐ
 Í 5-15 sek, EDA ÞAR TIL YFIRBORD STEYPU NÆST HONUM ER ORÐID GLJÁANDI.
 TITRARI SÉ DREGINN UPP MEÐ JÖFNUM HRAÐA. EKKI MÁ FLYTJA STEYPU TIL MEÐ
 TITRARA.

STEYPUVINNU SKAL AÐ JAFNAÐI EKKI HEFJA EF HORFUR ERU Á FRÓSTI.
 EF LOFTHITI ER LÆGRI EN 3 °C SKAL HITA STEYPUFERNI FYRIR BLÖNDUN ÞANNIG AÐ
 HITI STEYPU SÉ 12-15°C VÍÐ NIÐURLÖGN. STEYPU SKAL VERJA GEGN LÆGRA HITASTIGI
 EN 3 °C ÞAR TIL HÚN HEFUR NÁÐ 6 MPa ÞRÝSTIPLI.

Samþykkt 6-3 2006
 Byggingafulltrúi
 Flóahrepps

VEX ehf EYRARVEGI 32 SELFOSS
 S: 482 1400
 netf: vex@vex.is

HALLANDI 2 HRAUNGERÐISHREPPI

SKÝRINGAR, JÁRNBENDING OG STEYPA

Mkv

HANNAÐ:	TEIKNÁÐ:	FRUMSTÆRÐ BLAÐS:	DAGS:
BL	BL	A2	Jan 2006
SLÖÐ Í GEYMSLU:	VERKNR.	BL.NR.	
05-12-003-00.dwg	05-12-003	102	
SAMÞYKKT:			
	Magnús Ólafsson kt: 051064-3809		