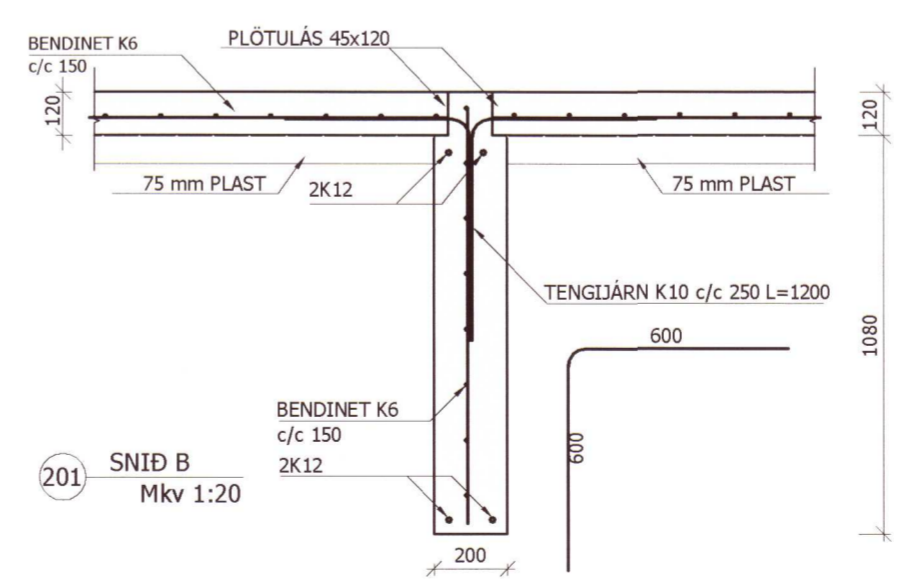
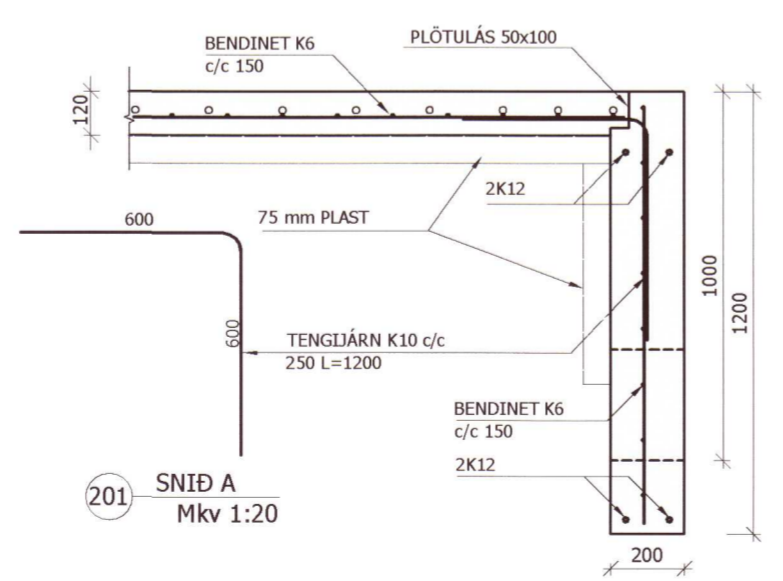
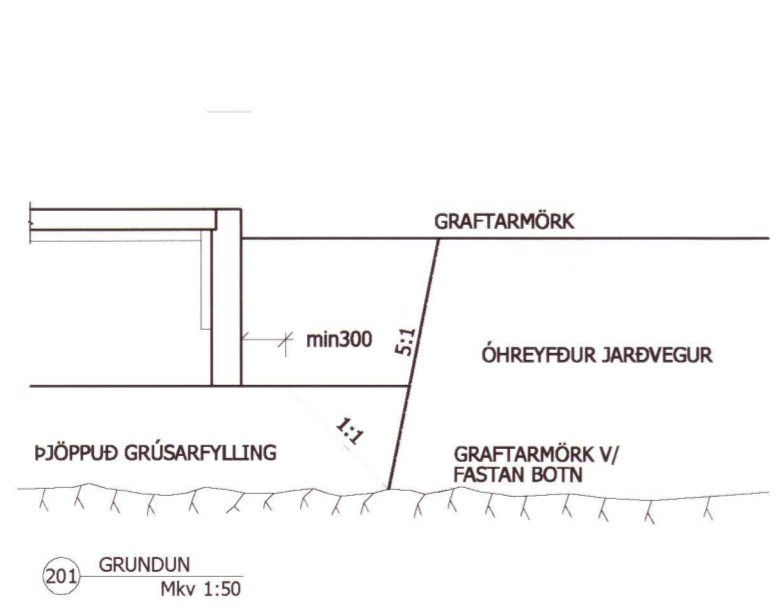


Samþykkt *b=3.06* 20
Guðni Snær
 Byggingafulltrúi
 Flóahrepps

SKÝRINGAR
 SÖKKULVEGGIR ERU UNDATEKNINGALAUST 200mm Á BREIDD.
 FRÁGANGUR JARÐSKAUTA SKAL GERÐUR Í SAMRÆMI VIÐ REGLUR RAFVEITU OG RAFHÖNNUÐAR.
 LAGNIR Í SÖKKLUM OG PLÖTU ERU SÝNDAR Á TEIKNINGU FRÁ NR 300.
 SÉ EKKI ANNAD TEKID FRAM ER NEDRI BRÚN LAGNASTOKKA 1000mm NEDAN VIÐ EFRI BRÚN SÖKKLA. LAGNAGÖT ERU 300x300 EN INNTAKSGAT ER 300x450.
 ÞYKKT PLÖTU ER SÝND SEM TALA Í HRING Á GRUNNMYND.
 HÆÐ Á SÖKKLI SKAL ÁKVEDIN Í SAMRÁÐI VIÐ BYGGINGASTJÓRA OG BYGGINGAFULLTRÚA
 Í STAÐ K6 c/c 150 BENDINETS MÁ NOTA K10 c/c 250 BENDISTÁL



X VEX ehf EYRARVEGI 32 SELFOS
 S: 482 1400
 netf: vex@vex.is

HALLANDI 2, HRAUNGERÐISHEPPI

BURÐARVIRKI	Mkv
GRUNNMYND SÖKKLA	1:50
SNID	1:20
SKÝRINGAR	

HANNAÐ: TEIKNAD: FRUMSTÆRD BLADS DAGS:
 BL BL A2 Jan 2006
 SLÓÐ Í GEYMSLU: VERKNR. BL.NR.
 05-12-003-21.dwg 05-12-003 201
Magnús Ólafsson
 Magnús Ólafsson kt: 051064-3809
 STAÐFESTING LÖGGILTS HÖNNUÐAR