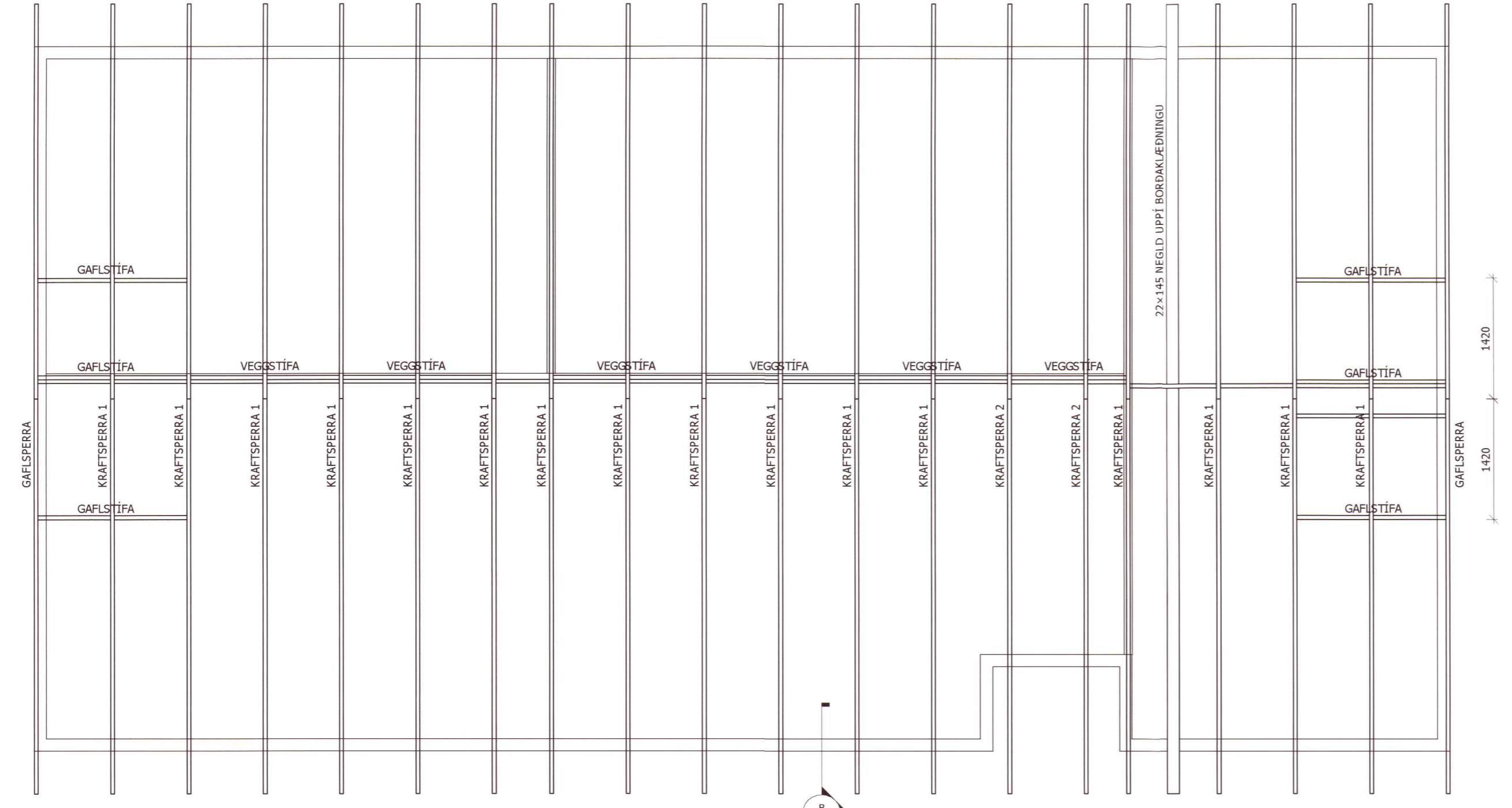
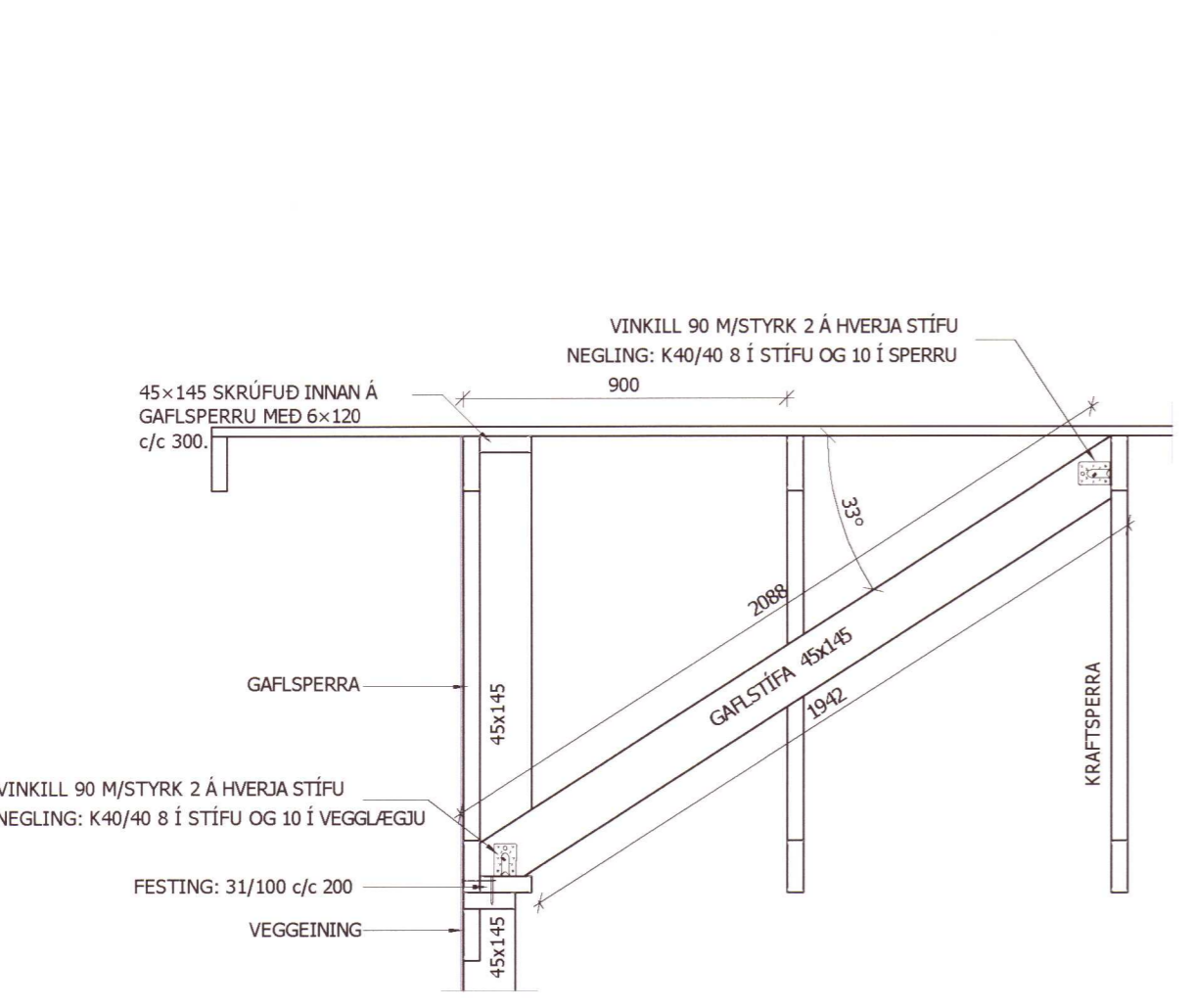


Sambýkt 6-3 2006  
 Byggingafulfrui  
 Flóahrepps

SKÝRINGAR  
 KRAFTSPERRUR ERU SÝNDAR Á BLADI 214  
 FRÁGANGUR VEGGSTÍFA ER SÝNDUR Á TEIKNINGU 215.

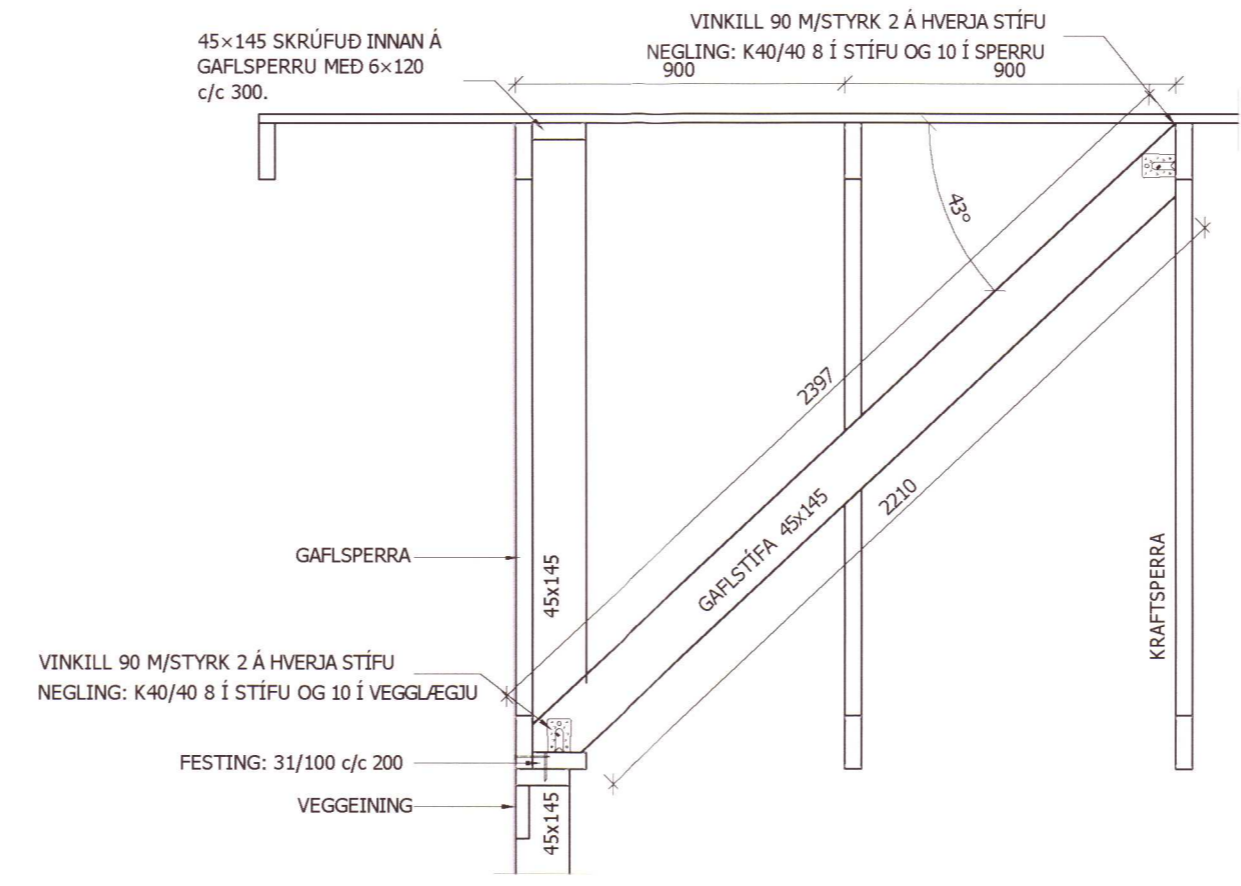


213 GRUNNMYND ÞAKS  
 Mkv 1:50

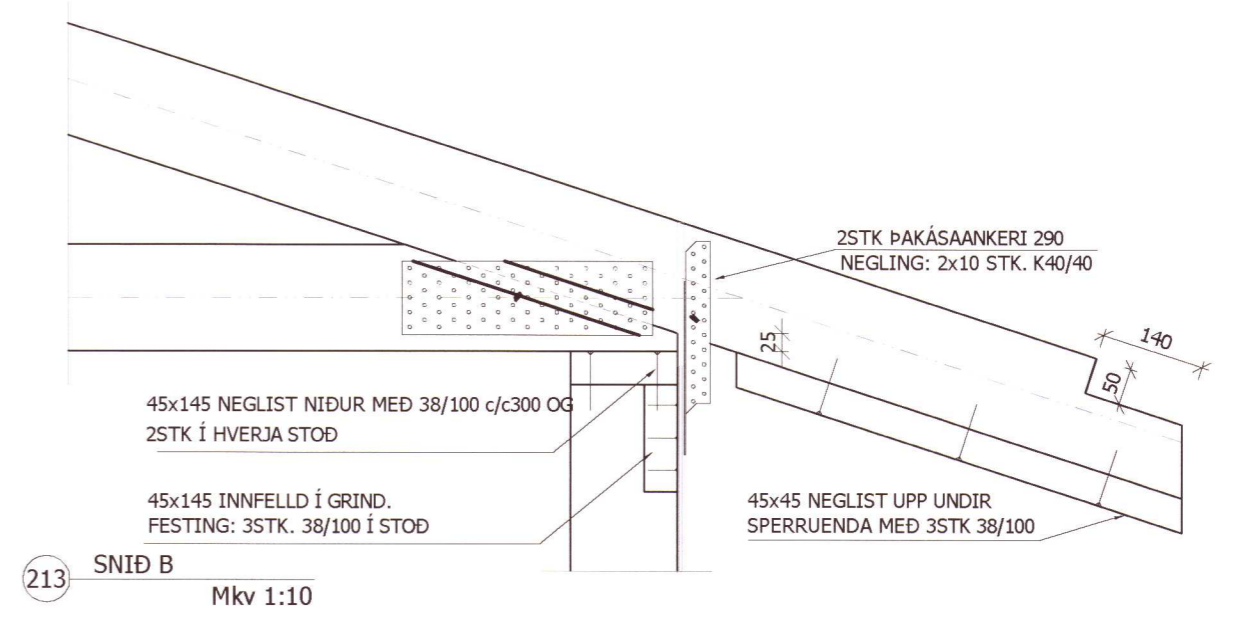


213 STYTTRI GAFSTÍFA  
 Mkv 1:20

B  
 213



213 LENGRI GAFSTÍFA  
 Mkv 1:20



213 SNID B  
 Mkv 1:10

X VEX ehf EYRARVEGI 32 SELFOSS  
 S: 482 1400  
 netf: vex@vex.is

HALLANDI 2, HRAUNGERÐISHEPPI

BURDARVIRKI	Mkv
ÞAKPLAN	1:50
DEILI	1:20
SNID	1:10

HANNAÐ:	TEIKNAD:	FRUMSTÆRÐ BLADS	DAGS:
BL	BL	A2	Jan 2006
SLÓÐ Í GEYMSLU:	VERKNR.	BL.NR.	
05-12-003-21.dwg	05-12-003	213	

Magnús Ólafsson  
 Magnús Ólafson kt: 051064-3809  
 STAÐFESTING LÖGGILTS HÖNNUÐAR