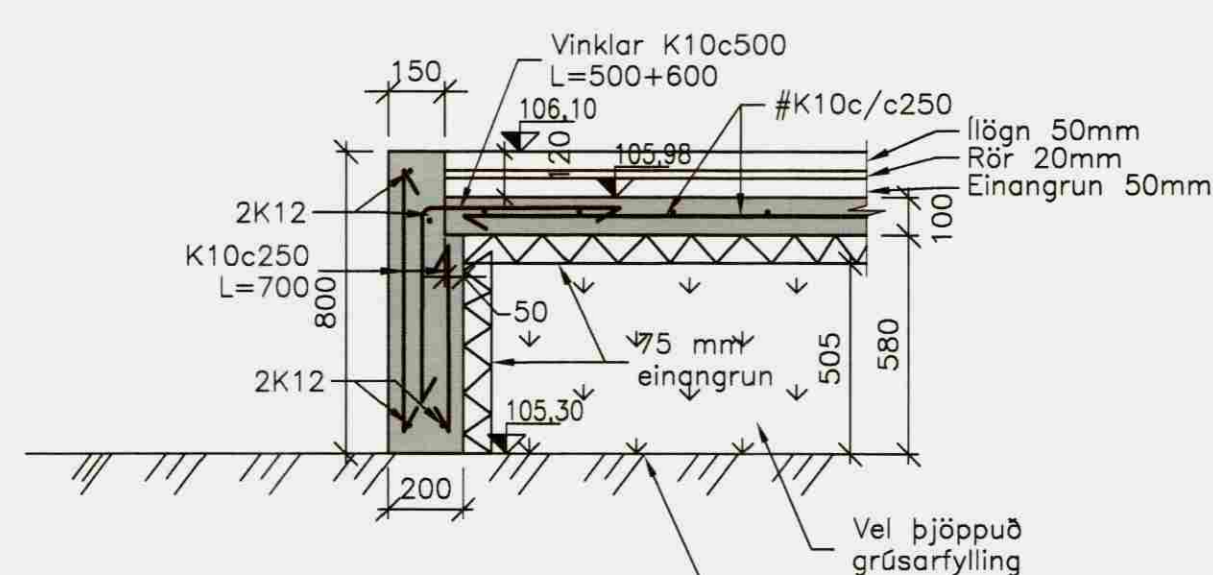


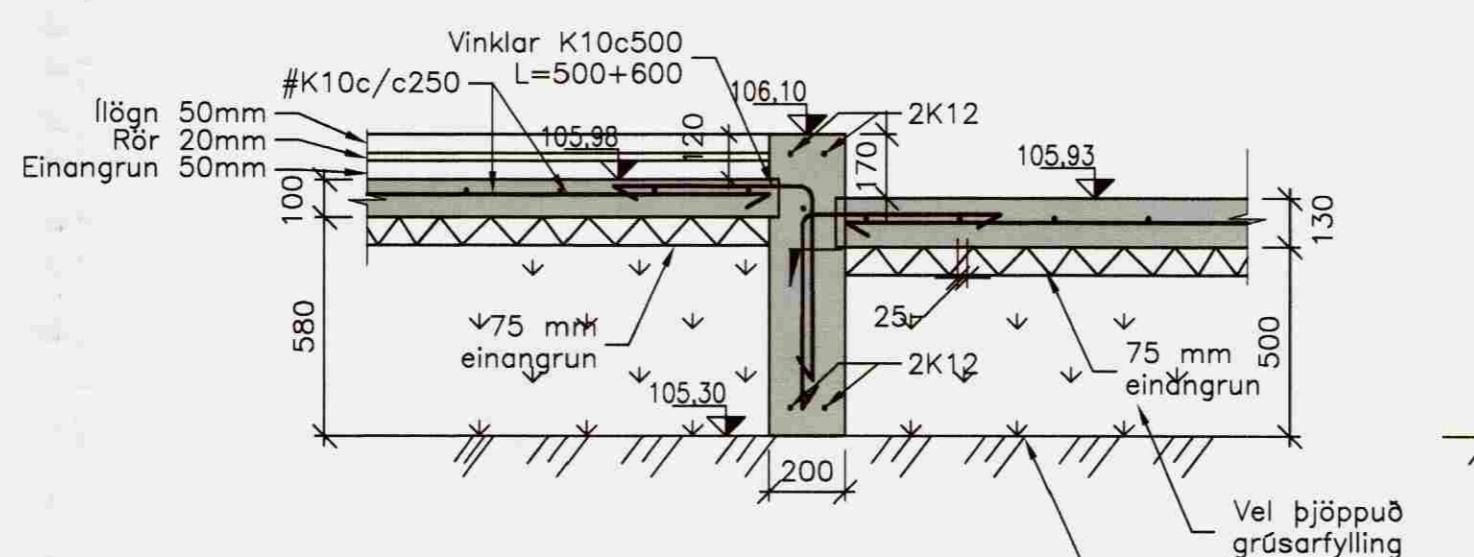
GR GRUNNMYND
1:50

SKÝRINGAR:

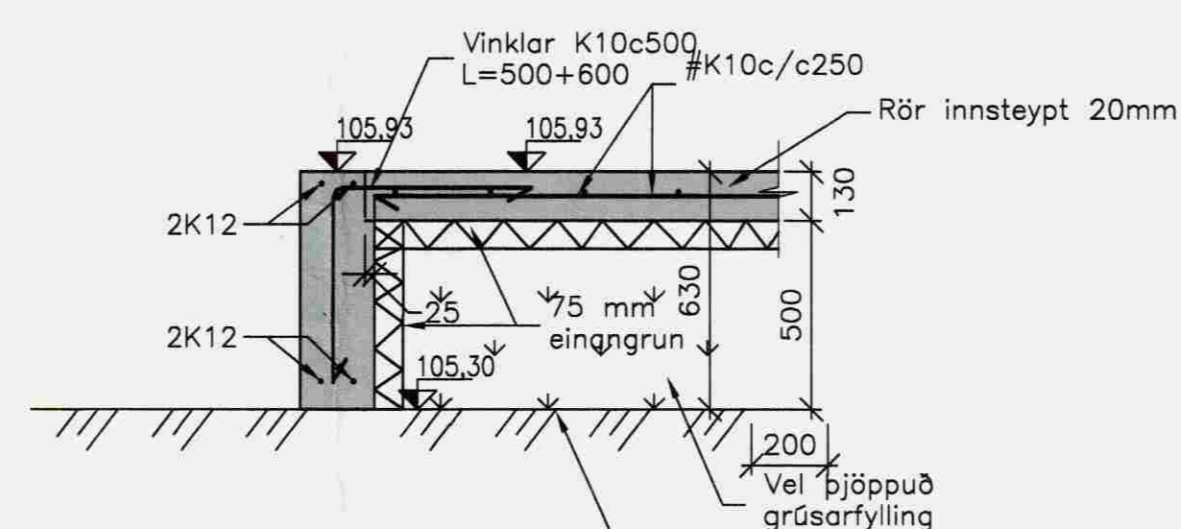
Öll mál eru í mm og hæðarkótar í m.
Mannvirkið er grundað á fyllingu. Leyfilegt álag á fyllingu er 0,3 MPa.
Einangrun undir botnplötu er 75 mm plasteinangrun.



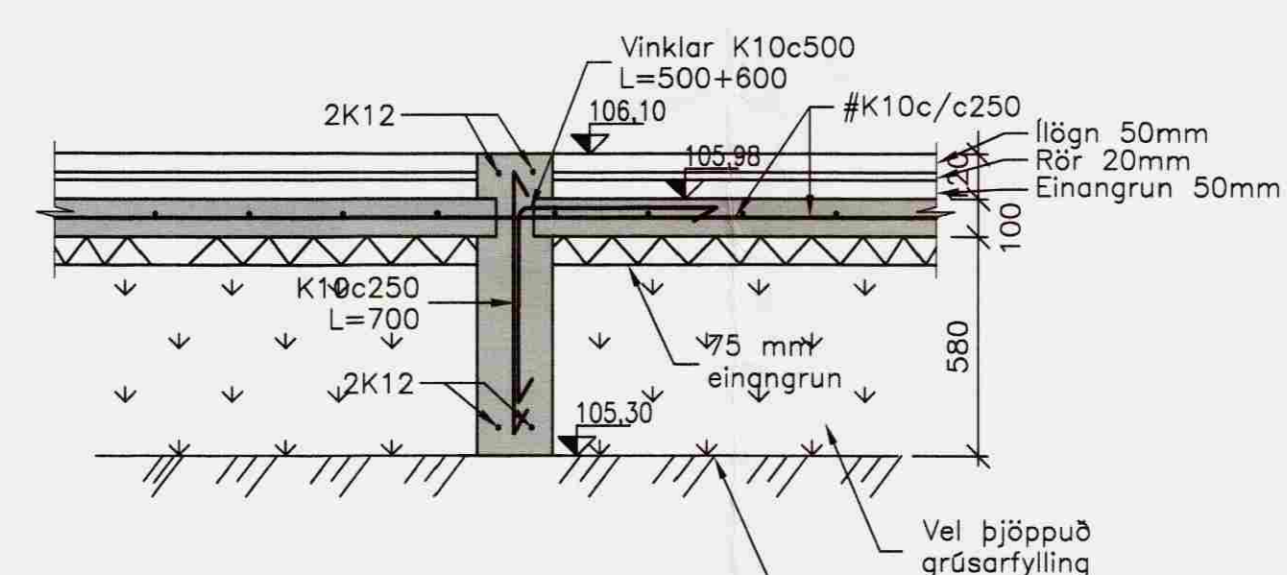
S1 SNID
1:20



S2 SNID
1:20



S3 SNID
1:20



S4 SNID
1:20

ÚTGÁFA	DAGSETNING	TEIKNAD	YFIRFARÐ	SAMÞYKKT
EDLI BREYTINGAR				
HANNAÐ:	KSK	DAGS.:	10.07.2007	
TEIKNAD:	KSK	KVARDI:	1:50/1:20 A1	
YFIRF.:	GÁM	VERK NR.:	5146-91	
SKRÁ:	91-001	TEIKN.NR.:	HRO01	
SAMP.:		090954-2459		

FRUMSTÆRÐ BLAÐS A1
BLAÐSTÆRÐ A3, MINNKUN 1:2

Hraunbraut 27-29

Undirstöður Hraunbraut 27
Grunnmynd og snið

FJARHITUN HF
VERKFRÆÐISTOFA

SUDURLANDSBRÁUT 4 108 REYKJAVÍK NETFANG: fjarhitun@fjarhitun.is
SÍMI 578 4500 - FAX 578 4599 VEFSIDA: www.fjarhitun.is
KENNITALA: 700186-1649