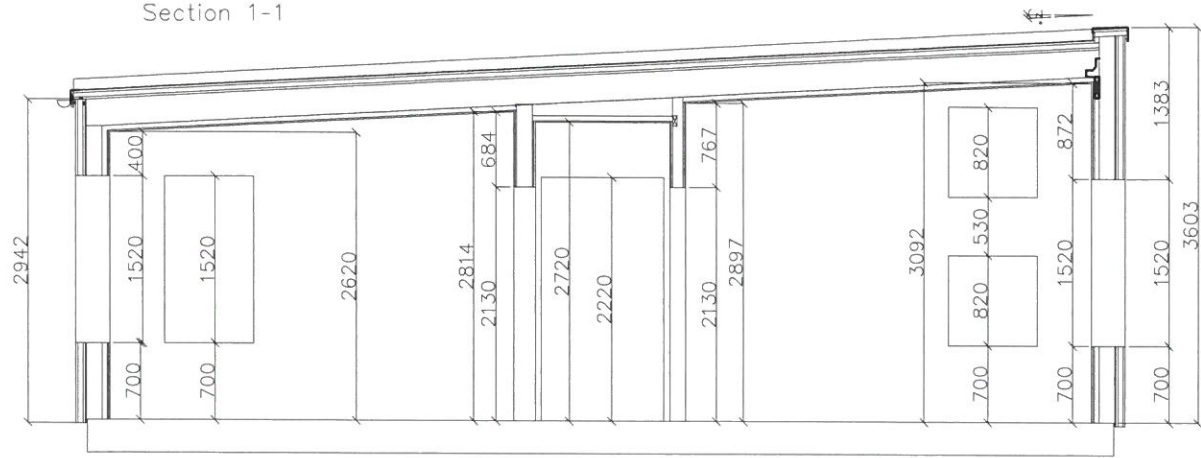
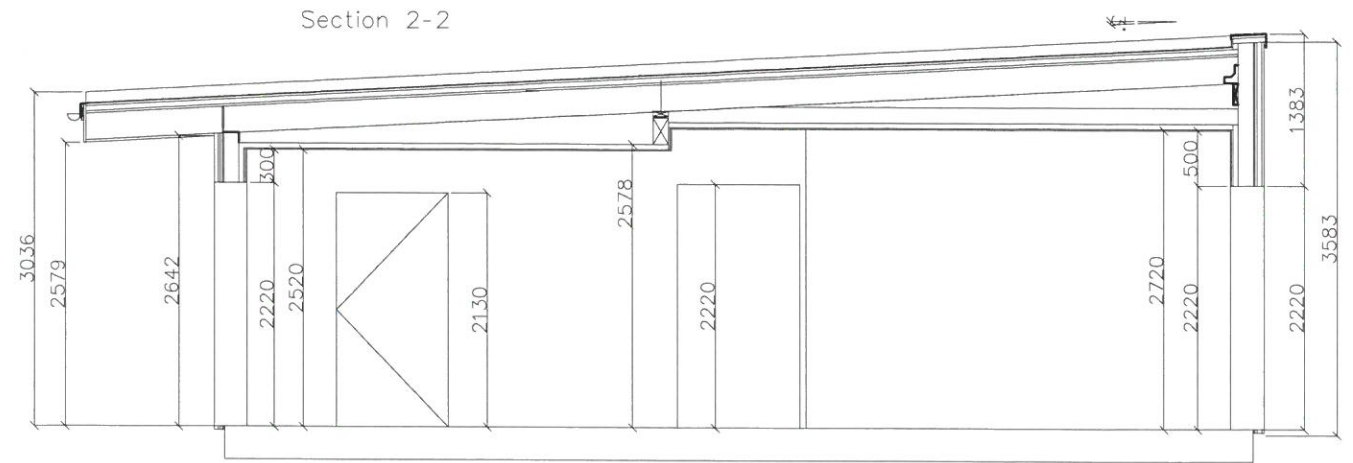


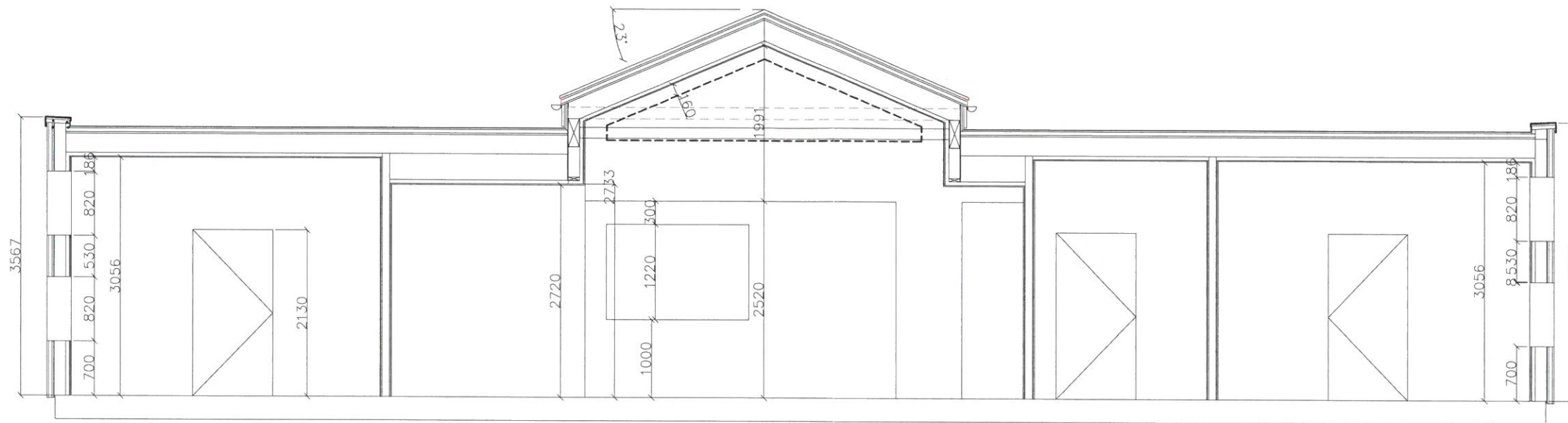
Section 1-1



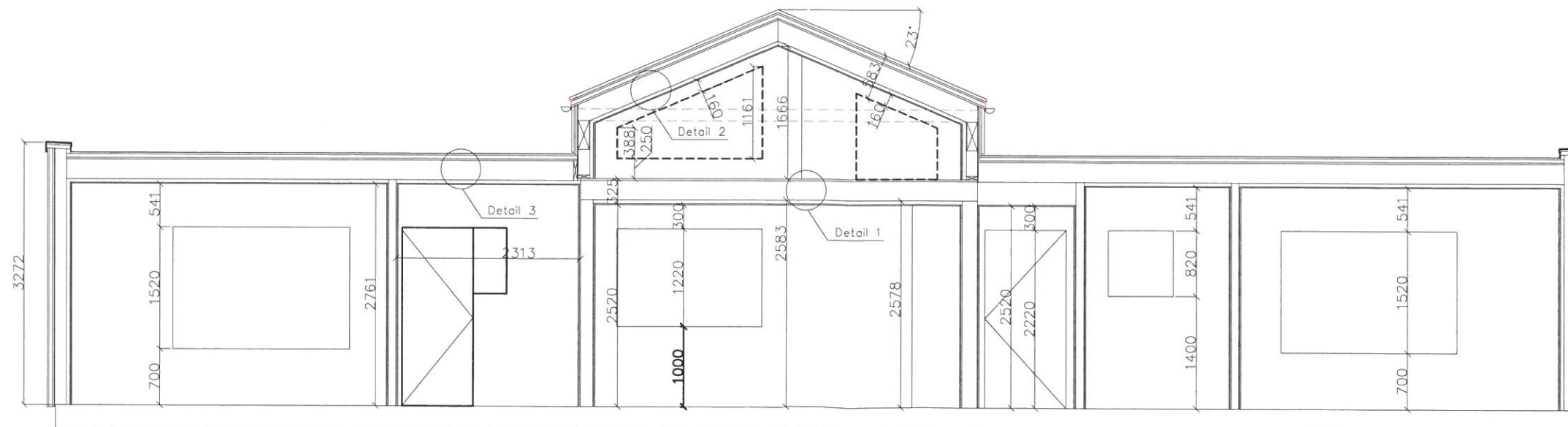
Section 2-2



Section 3-3

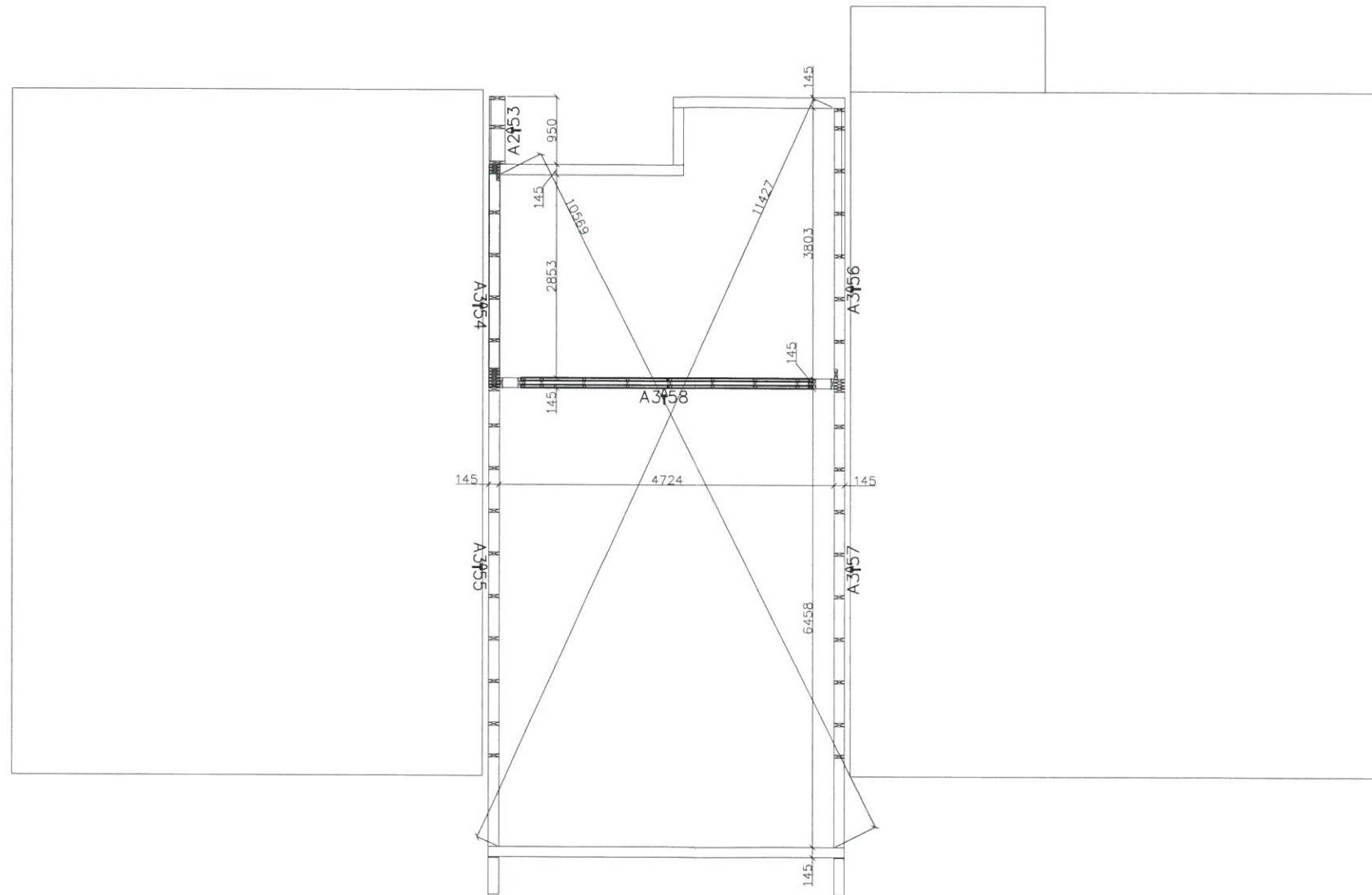


Section 4-4



020561-4759 ABIA 2206842459

Issue	Date	Name the correction (reason)		
M 1:?		UAB "Liskandas" Gamyklos g. 11, Gargždai Lietuva	Brėžinio pavadinimas Pjuviai	
		T.Jankeliūnas	2021-06-30	Projekto pavadinimas Hvammar
		R. Šakinis	2021-06-30	
D:\Tono projektai\Hvammar\Hvammar 2021.06.11.dwg			Lapas	Lapu

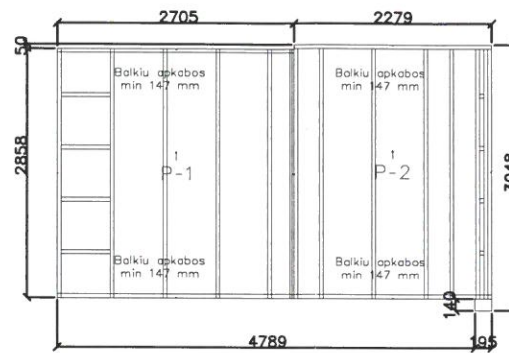


PRIMINIMAS:

- 1) Sienos vidaus gipsas nuo pamato ir perdangos OSB visada pakeltas per 20mm;
- 2) Sienos vidaus OSB nuo pamato ir perdangos OSB visada pakelta 10 mm;
- 3) Tualetuose ir vonios kambariuose lauko sienos politilenine plievele turi buti ispjauta per kambario ploti. (pries pjaunant pasitikslinti su klientu)

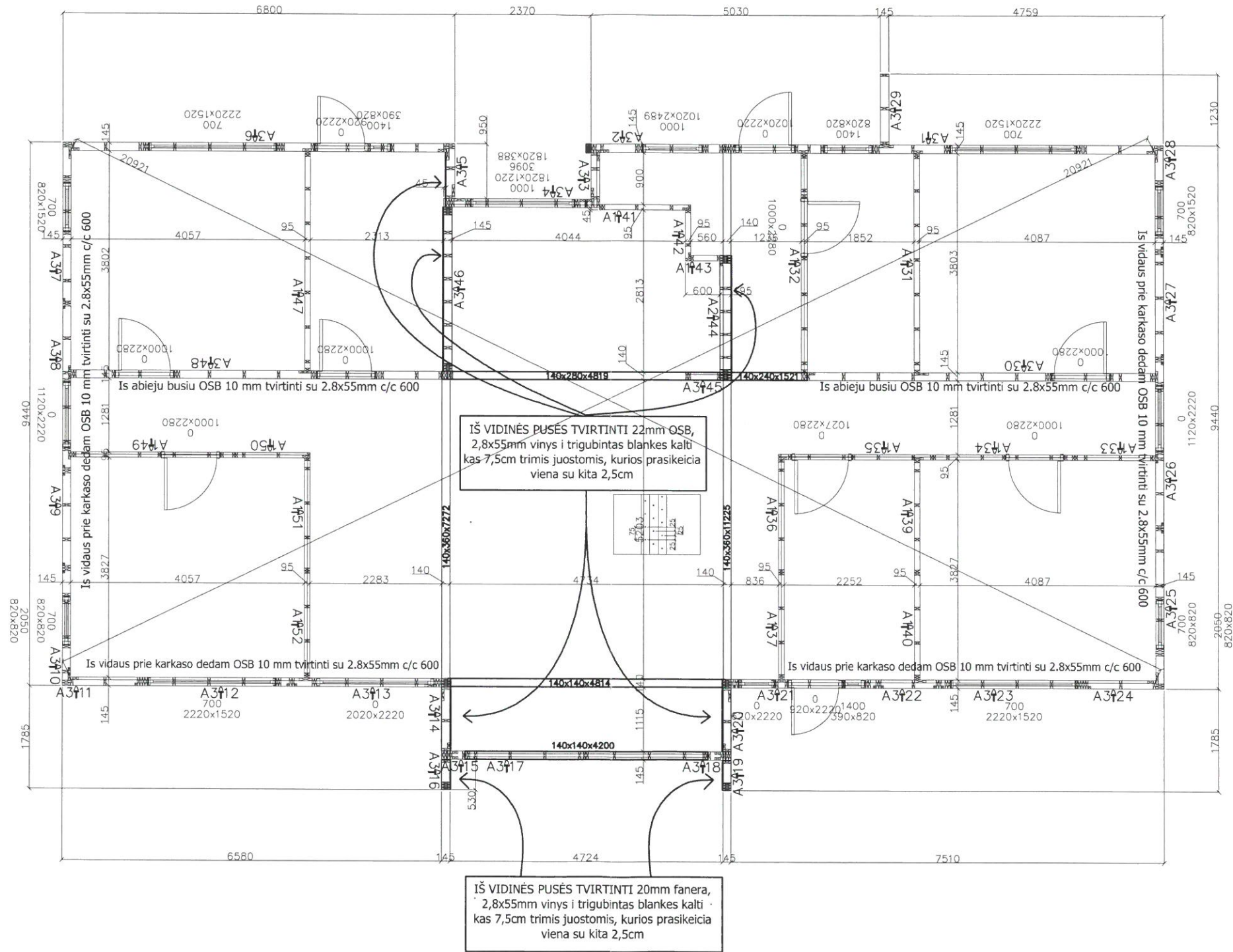
UAB "Liskandas" 2020561-4758 'ABA' 2206842459

Issue	Data	Name the correction (reason)	Brėžinio pavadinimas	
M 1:?		UAB "Liskandas" Gamyklos g. 11, Gargždai Lietuva	Antro auksto planas	
		T. Jankeliūnas	2021-06-30	Projekto pavadinimas
		R. Šakinis	2021-06-30	Lapas Lapu
D: Tomo projektai/Hvammar/Hvammar 2021.06.11.dwg				Hvammar



Handwritten: 300561-4750 ABŲ 2206842459

A	Name the correction (reason)		Brėžinio pavadinimas	
M 1:?	UAB "Liskandas" Gamyklos g. 11, Gargždai Lietuva		Perdanga	
T.Jankeliūnas		2021-06-30	Projekto pavadinimas	Lapas Lapu
R. Šakinis		2021-06-30	Hvammar	
D: Tomo projektai Hvammar:Hvammar 2021.06.11.dwg				

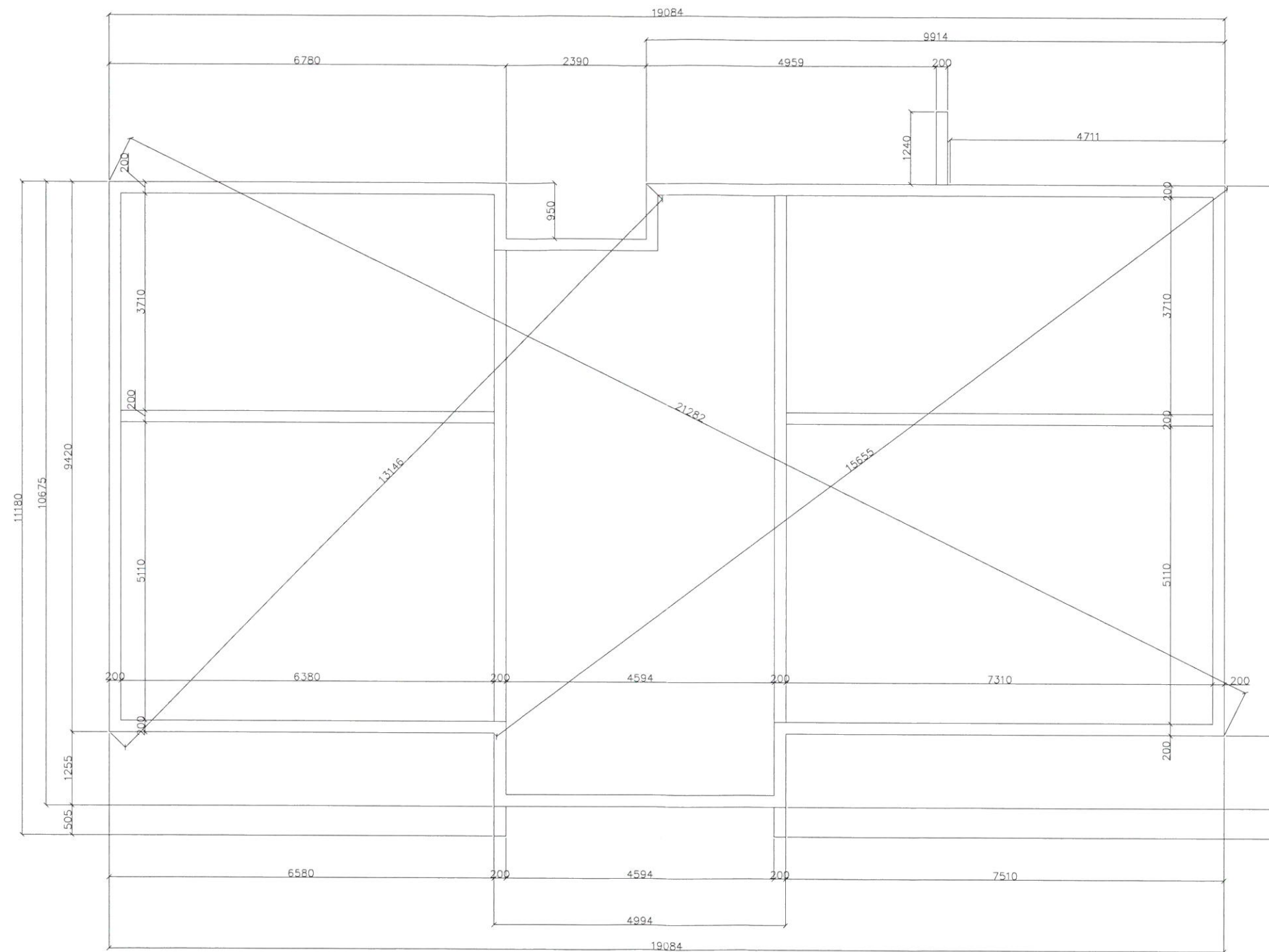


PRIMINIMAS:

- 1) Sienos vidaus gipsas nuo pamato ir perdangos OSB visada pakeltas per 20mm;
- 2) Sienos vidaus OSB nuo pamato ir perdangos OSB visada pakelta 10 mm;
- 3) Tualetuose ir vonios kambariuose lauko sienos politilenine plievele turi buti ispjauta per kambario ploti. (pries pjaunant pasitikslinti su klientu)

020561-4759 ARBA 2206892459

Issuc	Data	Name the correction (reason)	
M 1:?		UAB "Liskandas" Gamyklos g. 11, Gargzdai Lietuva	Brėžinio pavadinimas 1 auksto planas
		T. Jankeliūnas	Projekto pavadinimas
		R. Šakinis	Lapas Lapu
D: Tomo projektai/Hvammar/Hvammar 2021.06.11.dwg			Hvammar

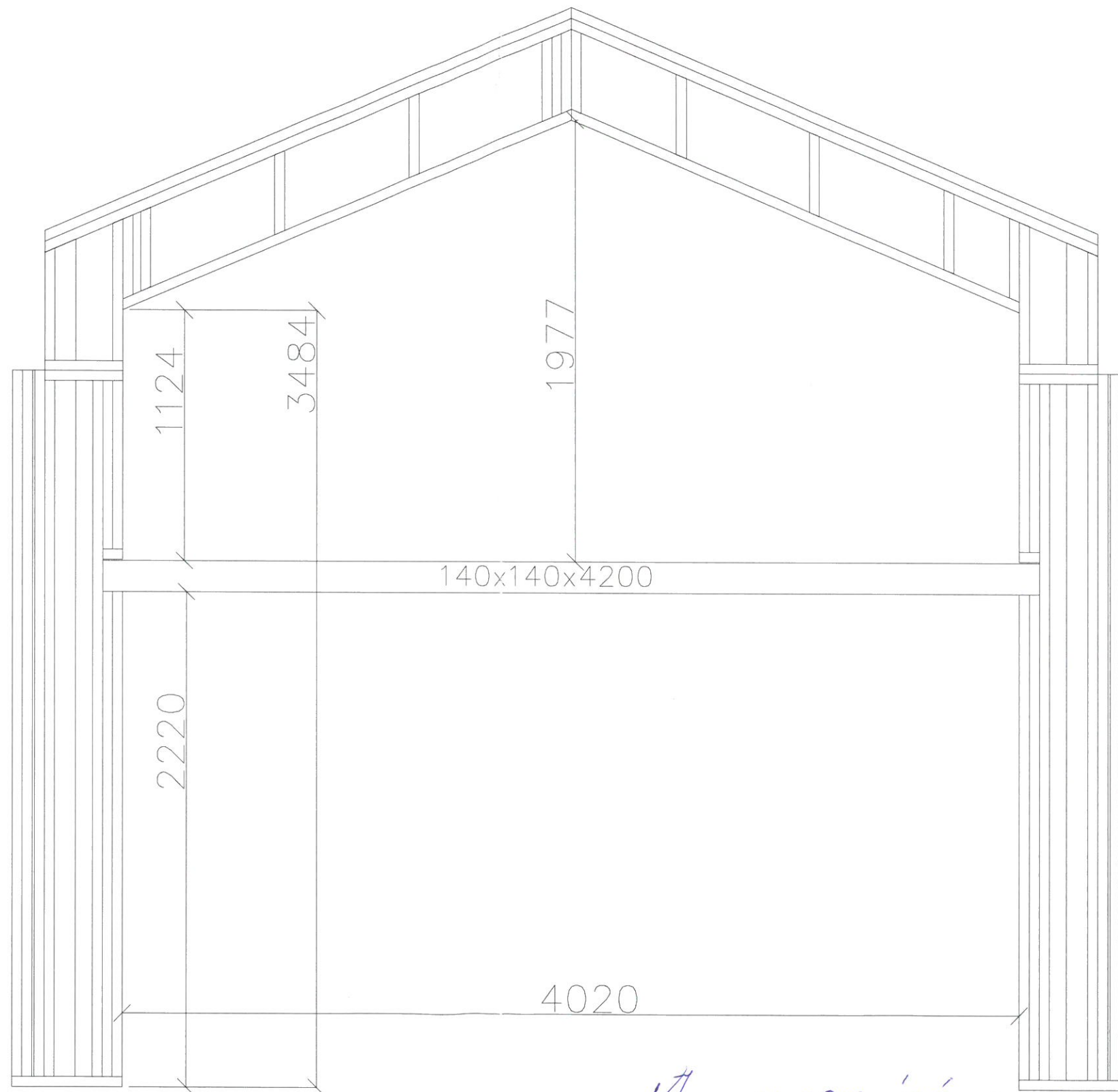


- Notes:
- 1) All dimensions in millimeters;
 - 2) Altitudes in meter;
 - 3) Tolerance ± 2 mm.

020561-4759 ABA 2206842455

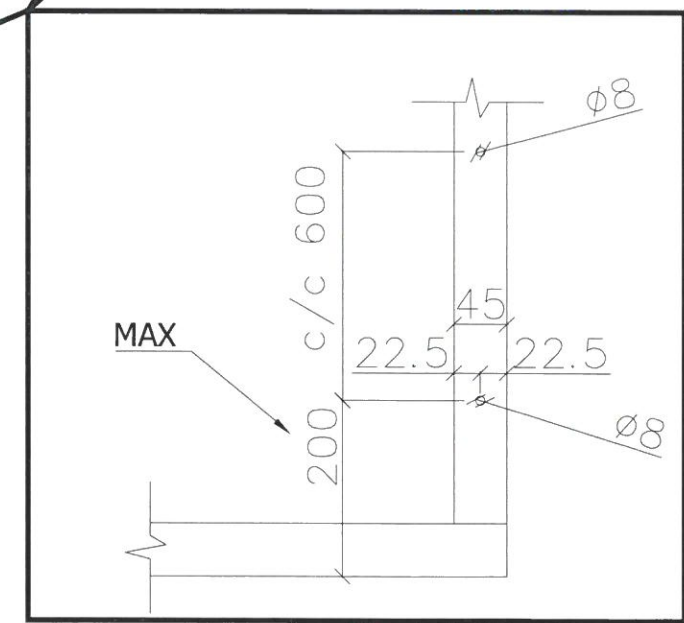
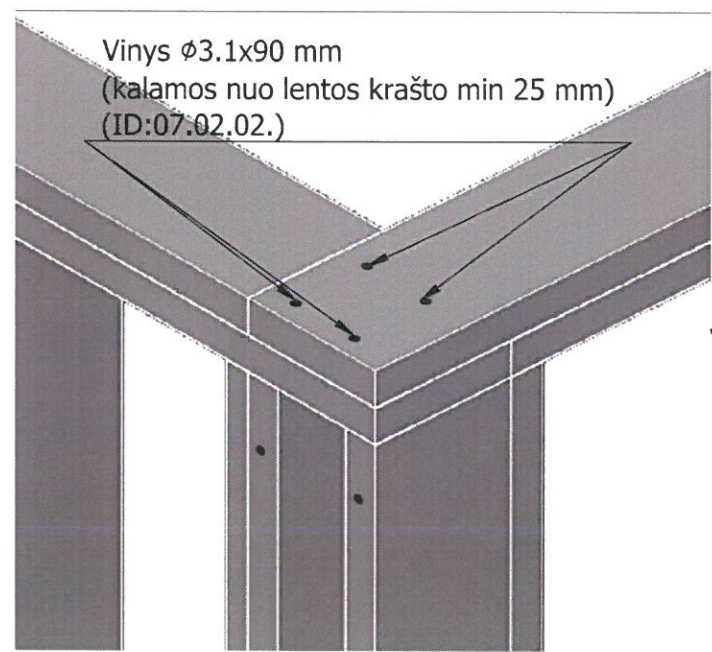
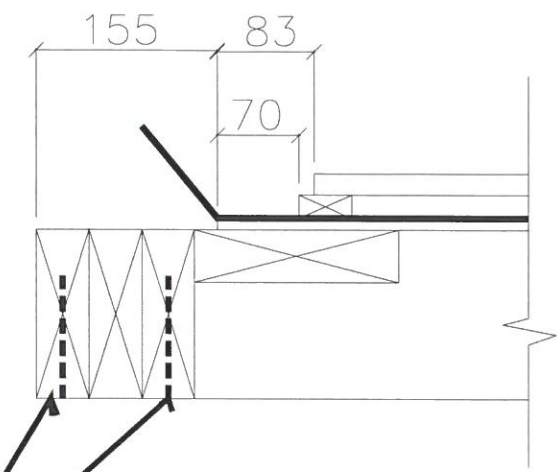
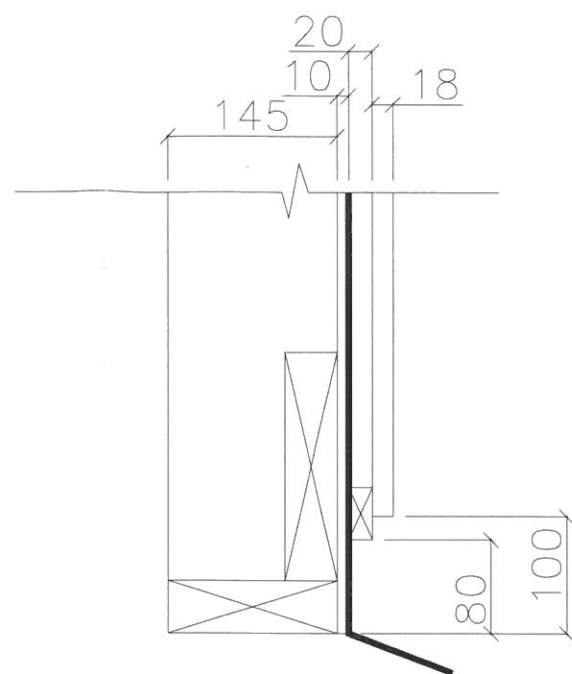
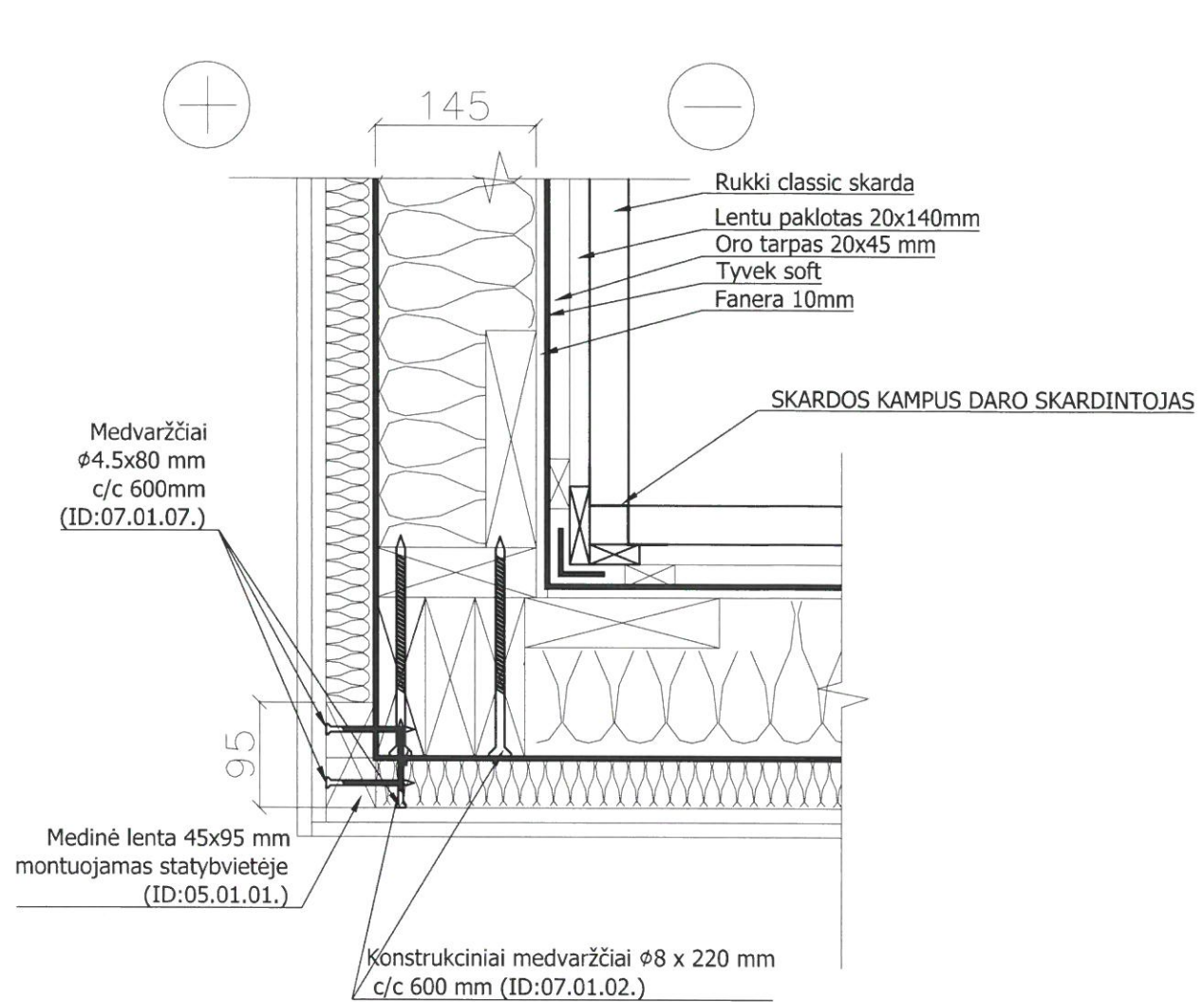
Issue	Date	Name the correction (reason)		
M 1:?		UAB "Liskandas" Gamyklos g. 11, Gargždai Lietuva	Brėžinio pavadinimas Pamatai	
		T.Jankeliūnas	2021-06-30	Projekto pavadinimas Hvammar
		R. Sakinis	2021-06-30	
D: Tomo projektai\Hvammar\Hvammar 2021.06.11.dwg			Lapas	Lapu

Umhverfis- og tæknisvið Uppsveita
 Yfirfarið
 21. júlí 2021
David Þ. Þ.
 Byggingarfulltrúi



J020561-4759 ĀRĀ 2206842455

Data	birželio 30, 2021	Māstelis	1:?	Antro auksto pertvaros santvara
UAB "Liskandas" Gamyklos g. 11, Gargždai Lietuva		Projekto pavadinimas Hvammar		
2021-06-30 D:\Tomo projektai\Hvammar\Hvammar 2021.06.11.dwg				



20212323
 020561-4759 'ABA' 2206842459

Data	birželio 30, 2021	Māstelis	1:?	Vidinis kampas Nr.2
UAB "Liskandas" Gamyklos g. 11, Gargždai Lietuva		Projekto pavadinimas		Hvammar
2021-06-30 D:\Tomo projektai\Hvammar\Hvammar 2021.06.11.dwg				

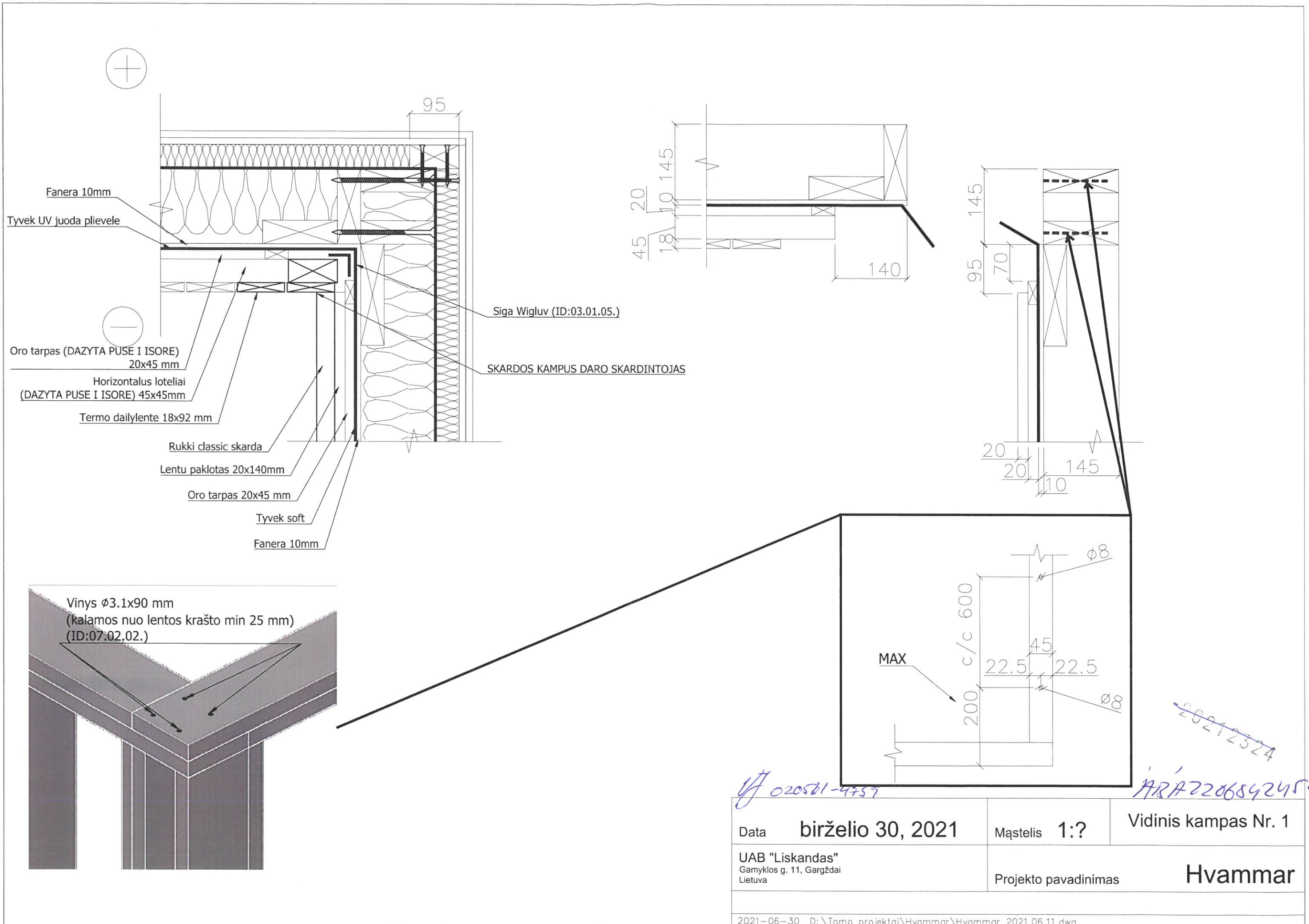
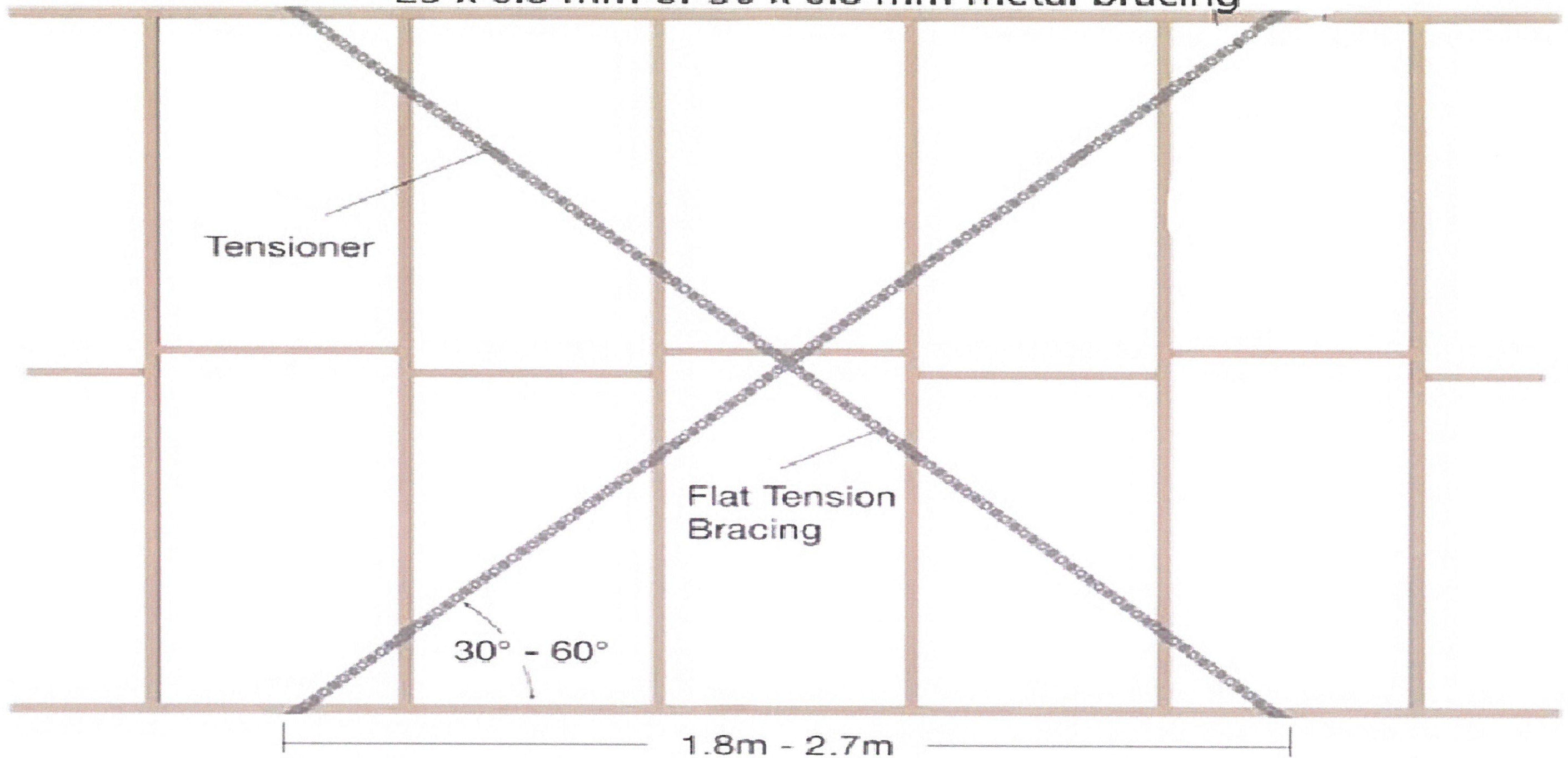


Table 8.18 (b) or Type A bracing
 25 x 0.8 mm or 30 x 0.8 mm metal bracing



Bracing capacity of straps 1.5 kN/m

020561-4752 ARA 2206842459

Data	birželio 30, 2021	Māstelis	1:?	Stogo vejo rysių montavimas
UAB "Liskandas" Gamyklos g. 11, Gargždai Lietuva		Projekto pavadinimas		Hvammar
2021-06-30 D:\Tomo projektai\Hvammar\Hvammar 2021.06.11.dwg				