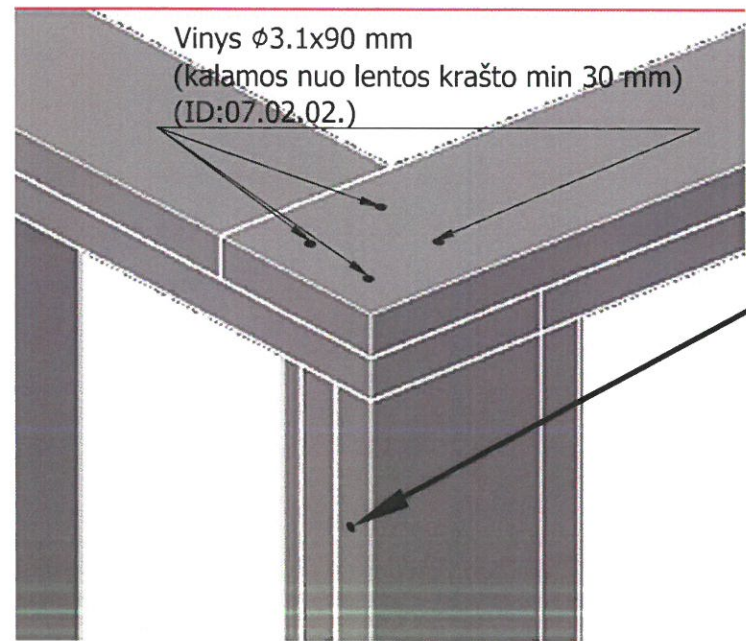
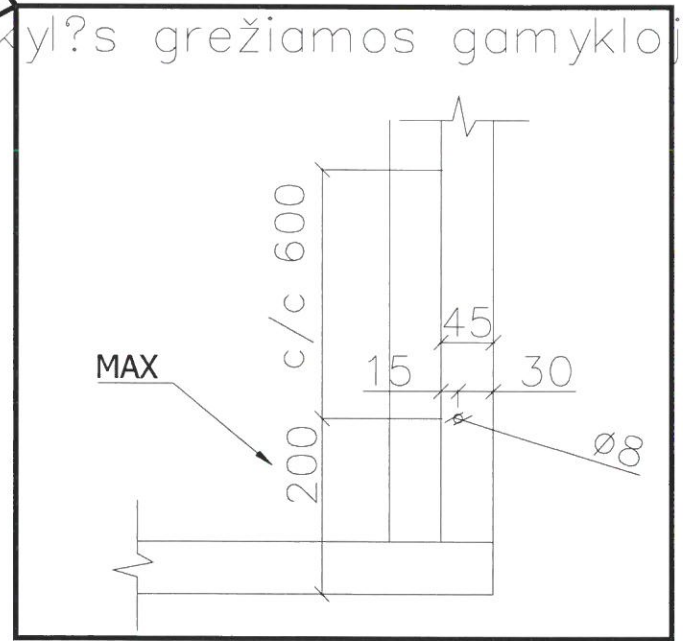
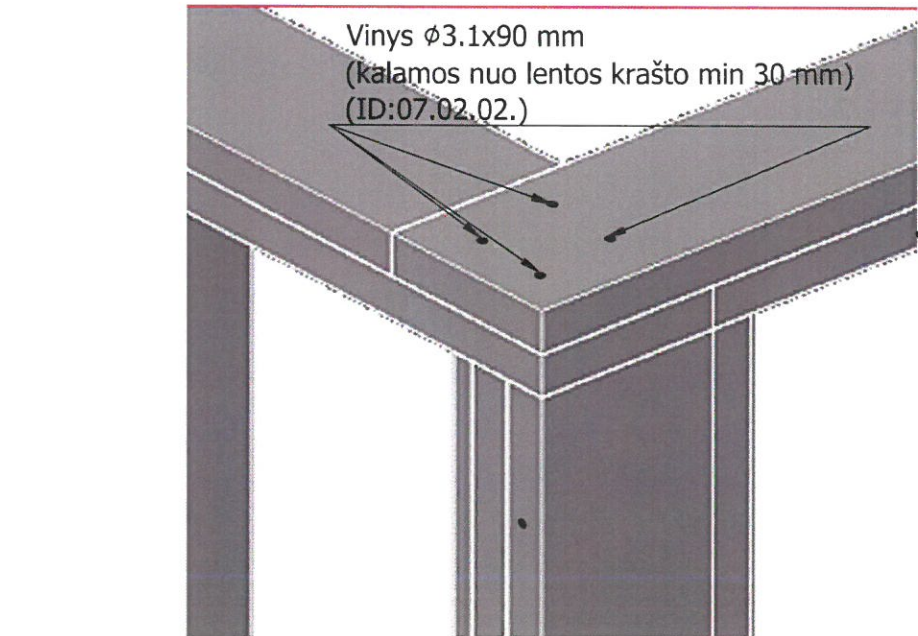
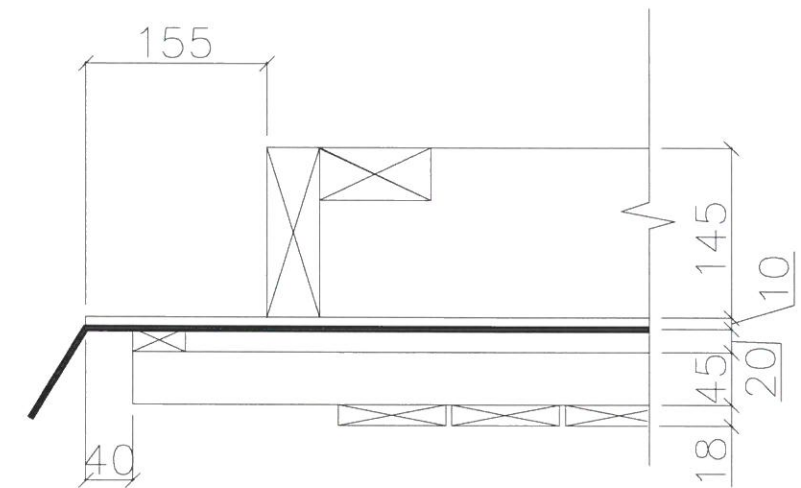
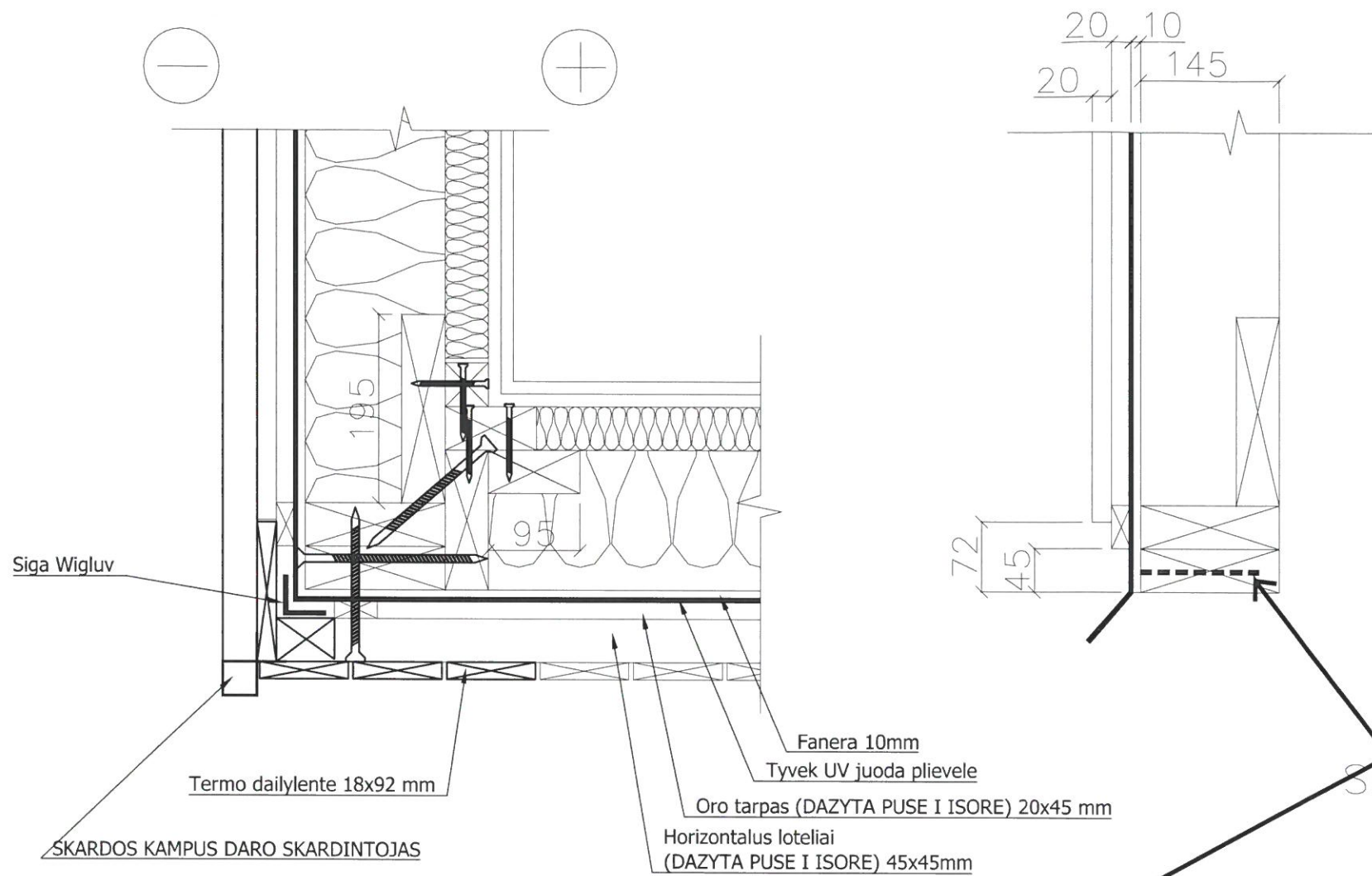


Skylės grežiamos gamykloje:

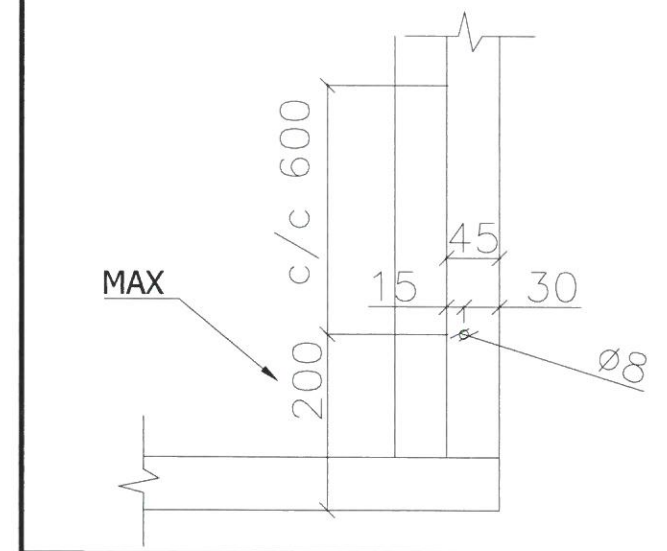


Digitas Jansson 020561-4759 ARN 2206842459

Data	birželio 30, 2021	Mastelis	1:?	Isorinis kamapas Nr.1
UAB "Liskandas" Gamyklos g. 11, Gargždai Lietuva		Projekto pavadinimas		Hvammar

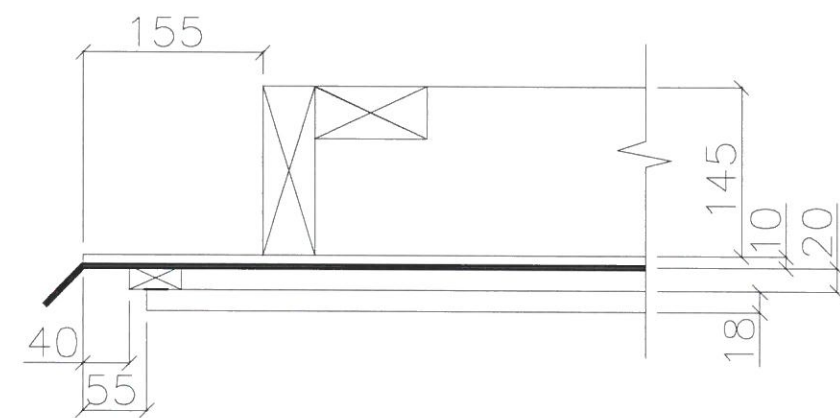
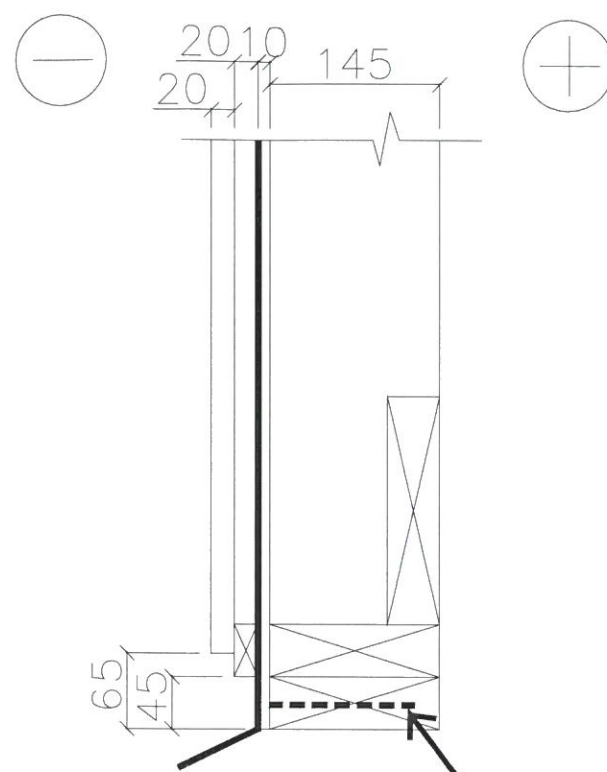
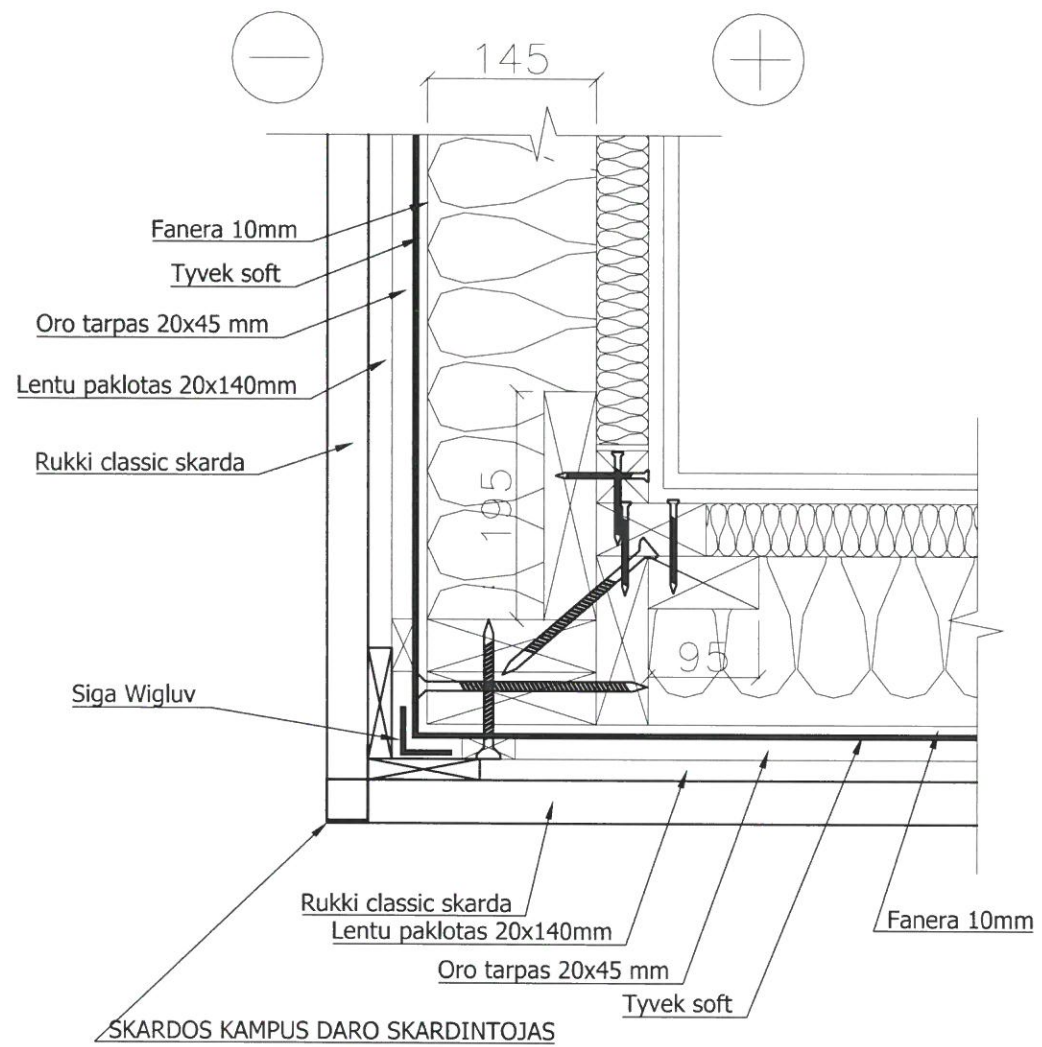


Skylės grežiamos gamykloje:

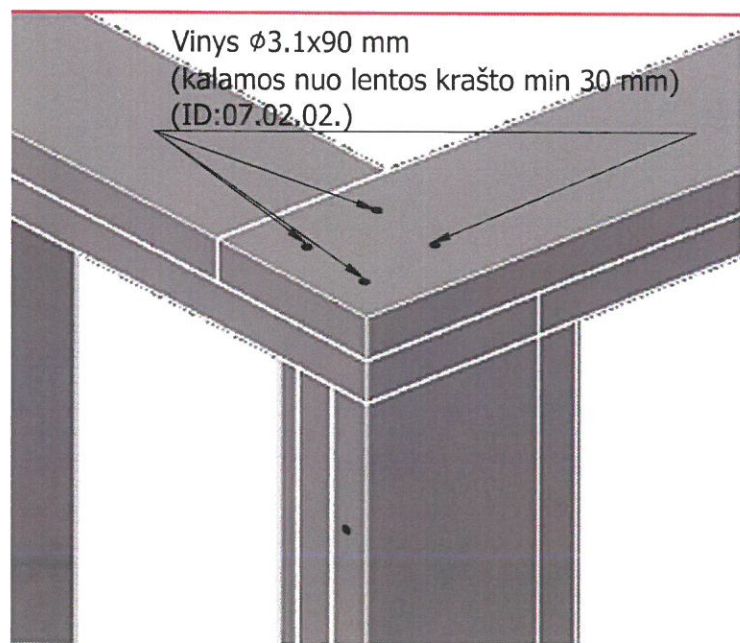
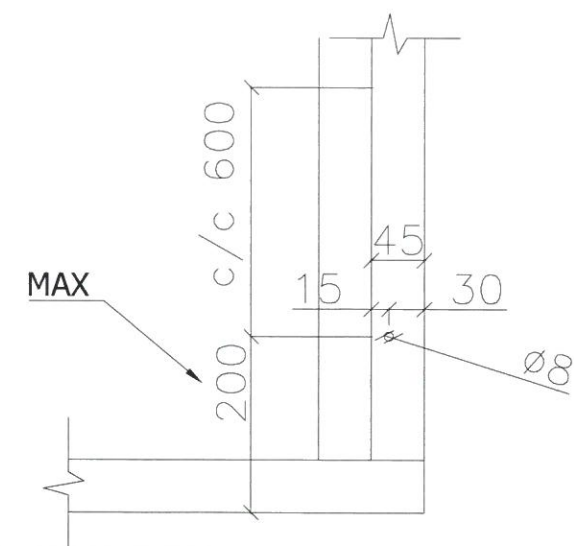


020561-4759 *ARBA 2206842459*

Data	birželio 30, 2021	Mastelis	1:?	Isorinis kampas Nr.2
UAB "Liskandas" Gamyklos g. 11, Gargždai Lietuva		Projekto pavadinimas		Hvammarr
2021-06-30 D:\Tomo projektai\Hvammarr\Hvammarr 2021.06.11.dwg				



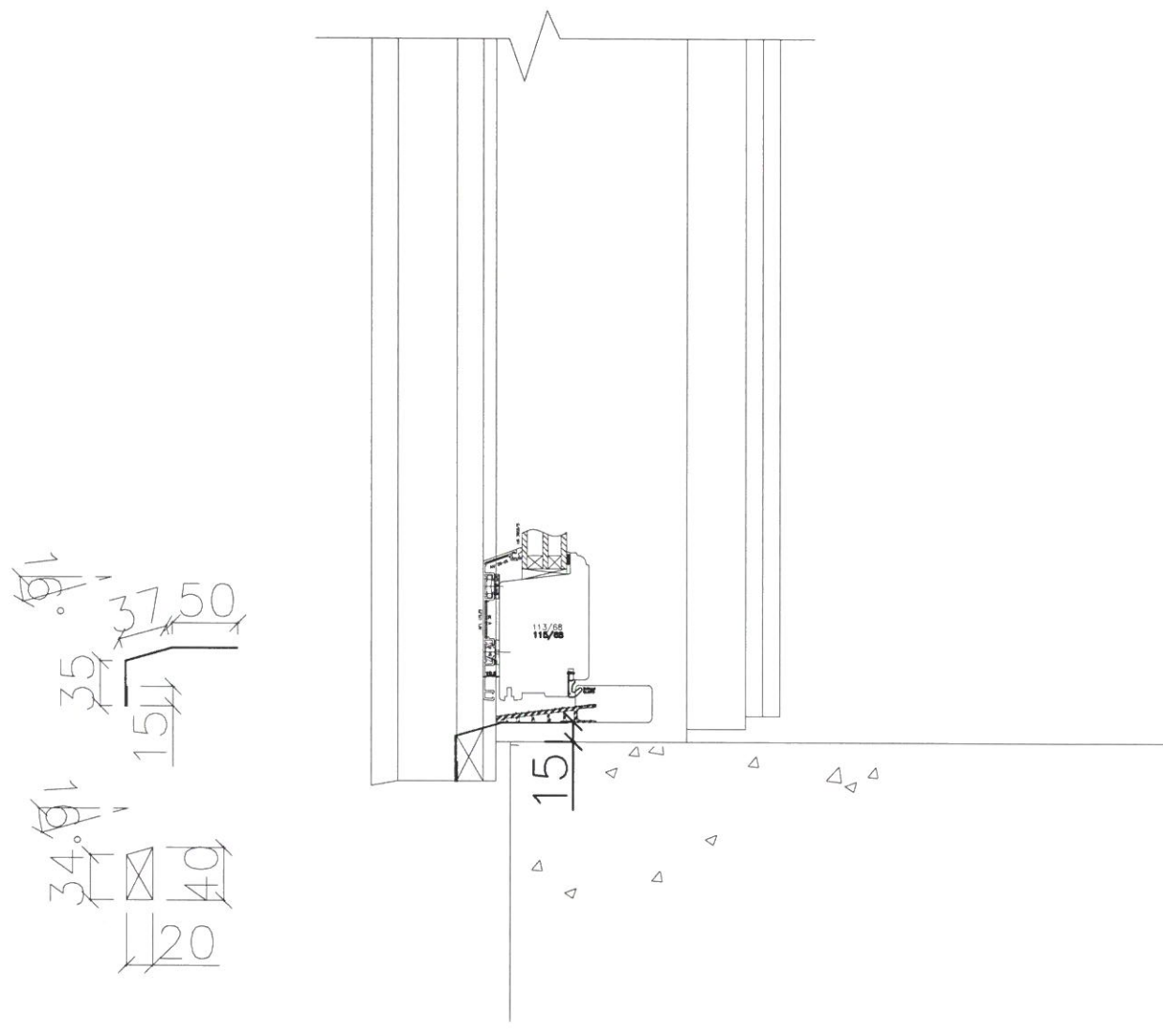
Skylės grežiamos gamykloje:



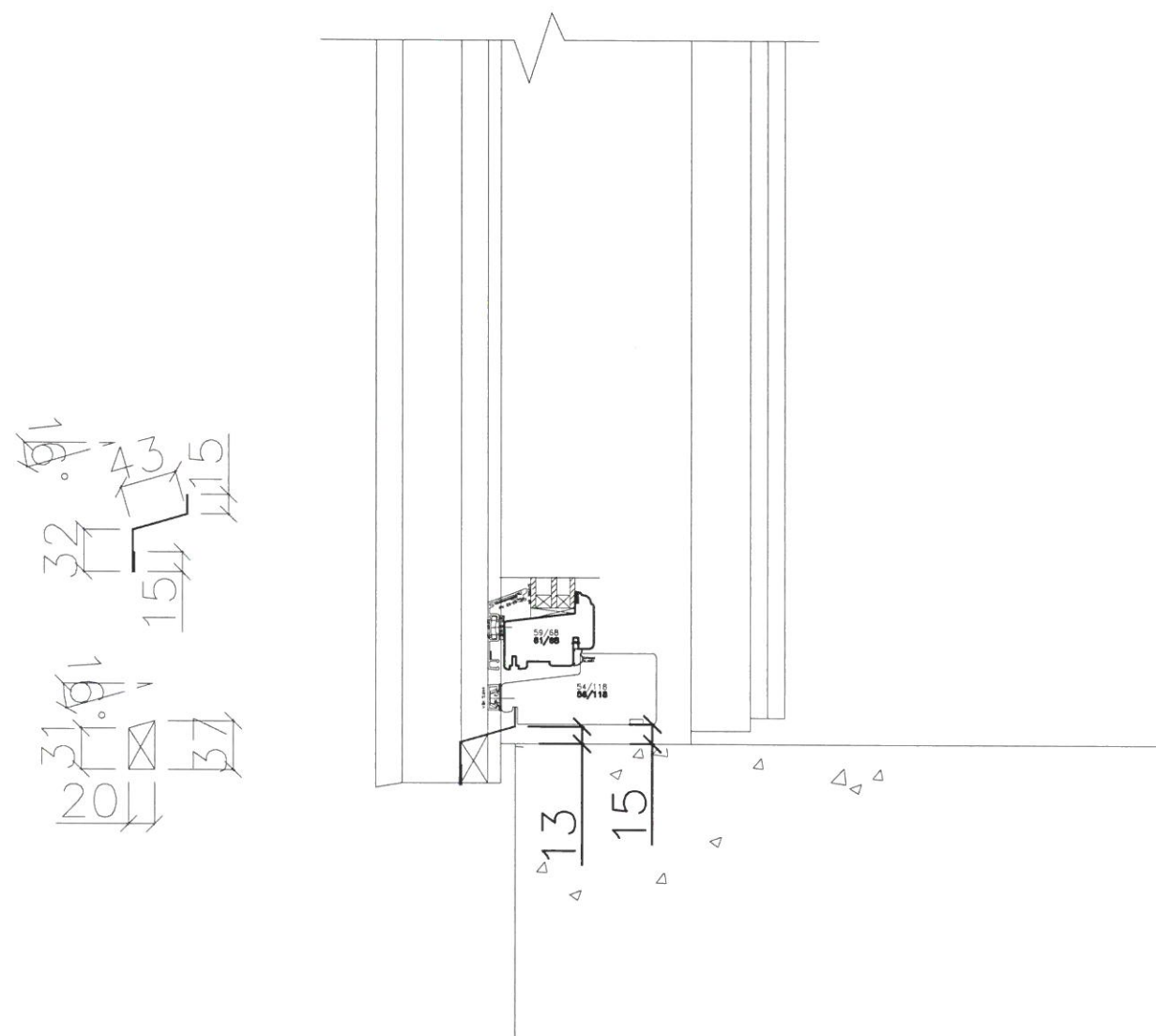
020561-4759 AIBN 2206842459

Data	birželio 30, 2021	Mastelis	1:?	Isorinis kampas Nr.3
UAB "Liskandas" Gamyklos g. 11, Gargždai Lietuva		Projekto pavadinimas		Hvammar
2021-06-30 D:\Tomo projektai\Hvammar\Hvammar_2021.06.11.dwg				

Duru apacia ten kur dailylente



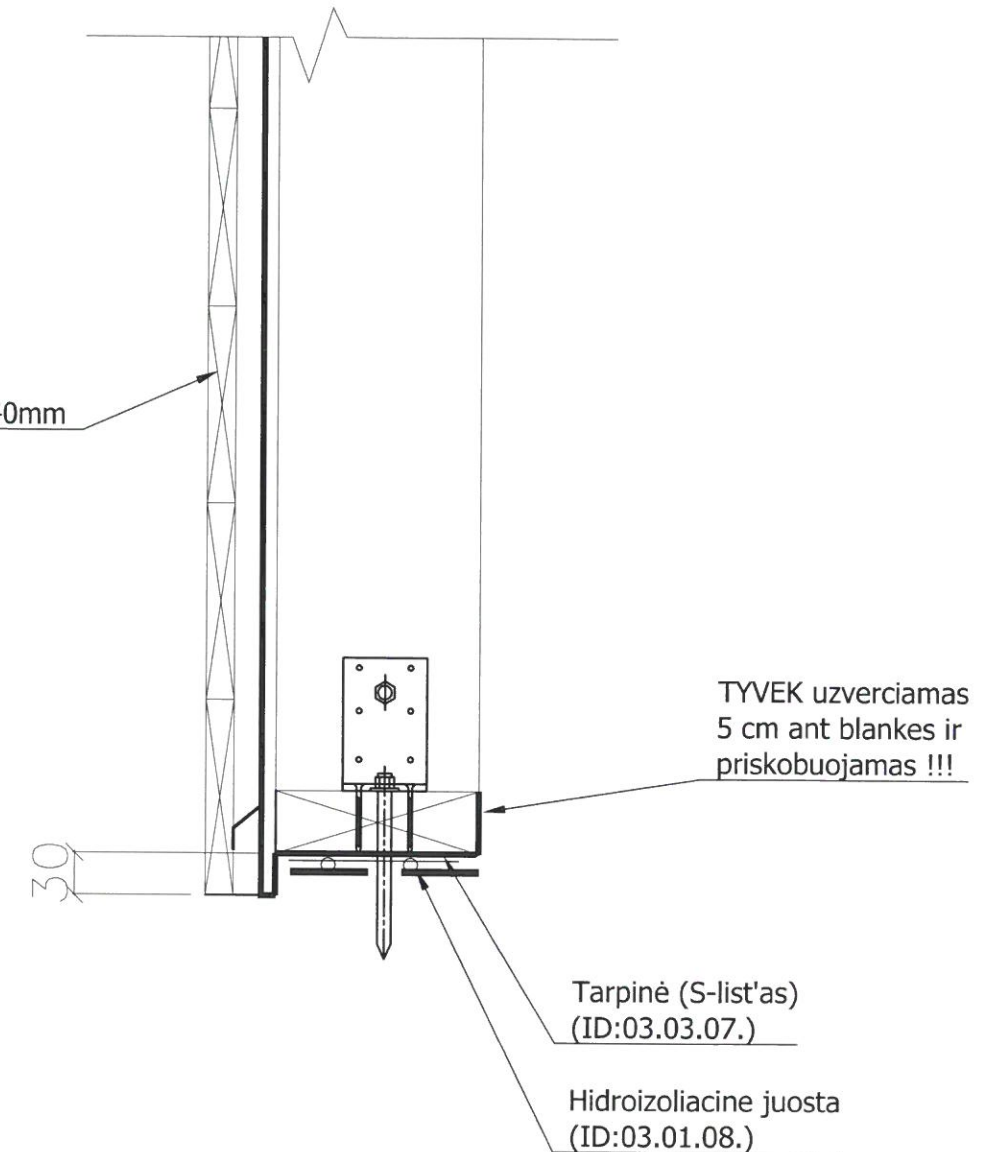
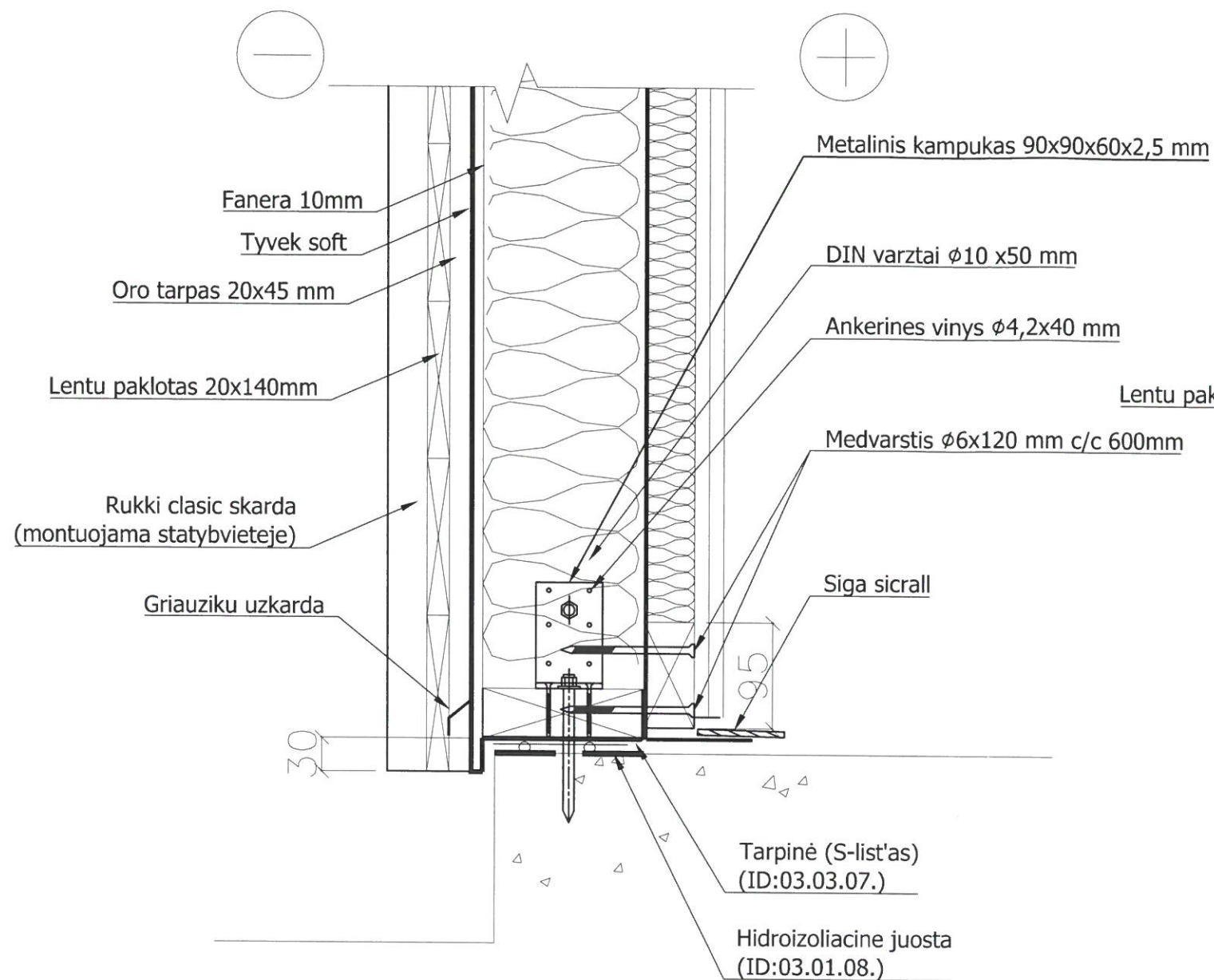
Langas iki zemes



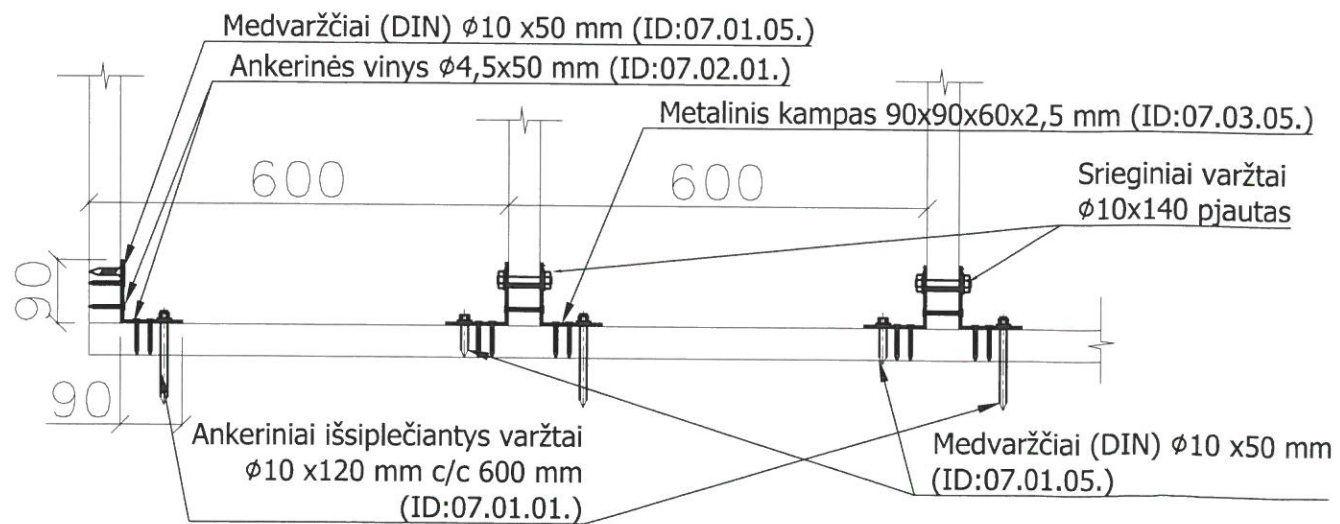
Ten kur ant sienos dedasi statybvieteje skarda – skardas darysis vietoje

A020561-4750 ABA2206542459

Data	birželio 30, 2021	Mastelis	1:?	Duru skardos
UAB "Liskandas" Gamyklos g. 11, Gargždai Lietuva		Projekto pavadinimas		
		Hvammarr		
2021-06-30 D:\Tomo projektai\Hvammarr\Hvammarr 2021.06.11.dwg				

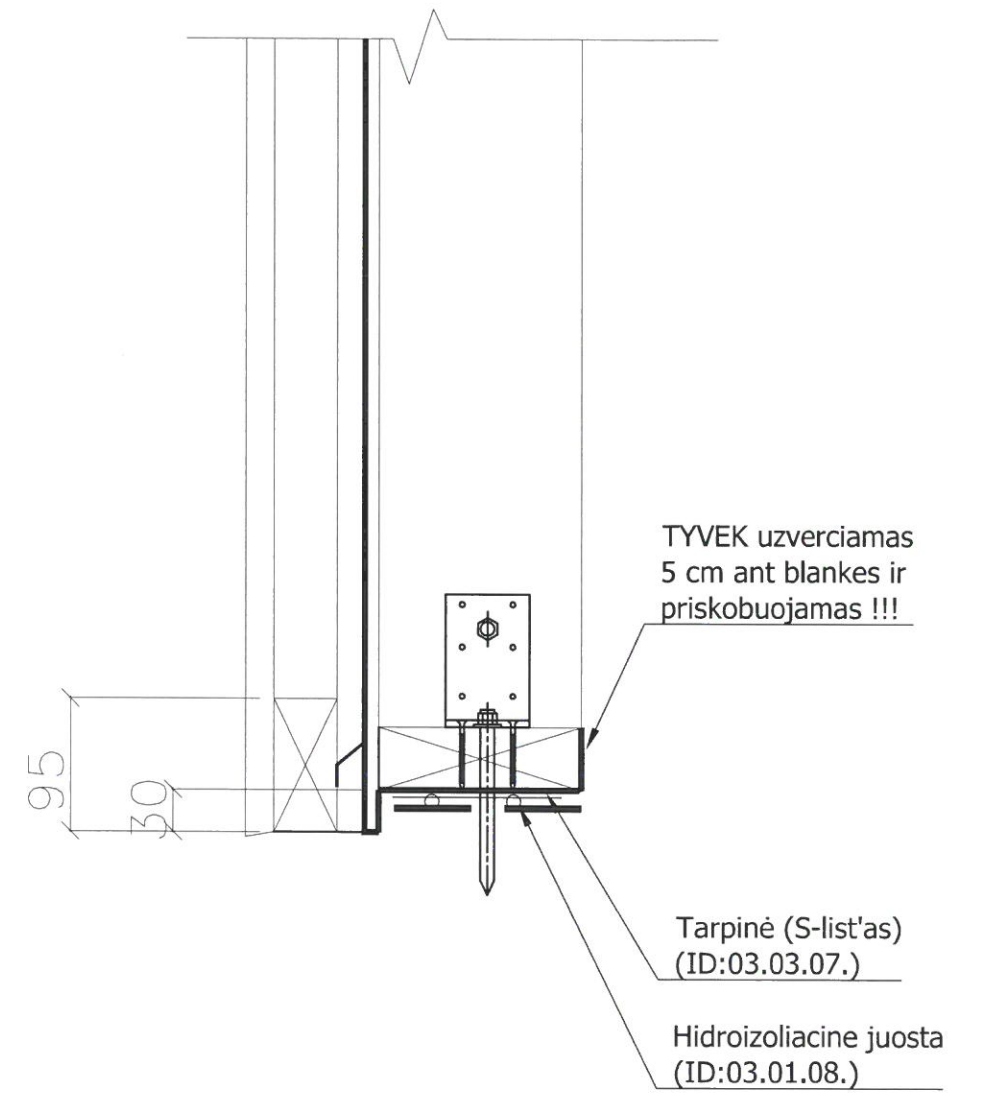
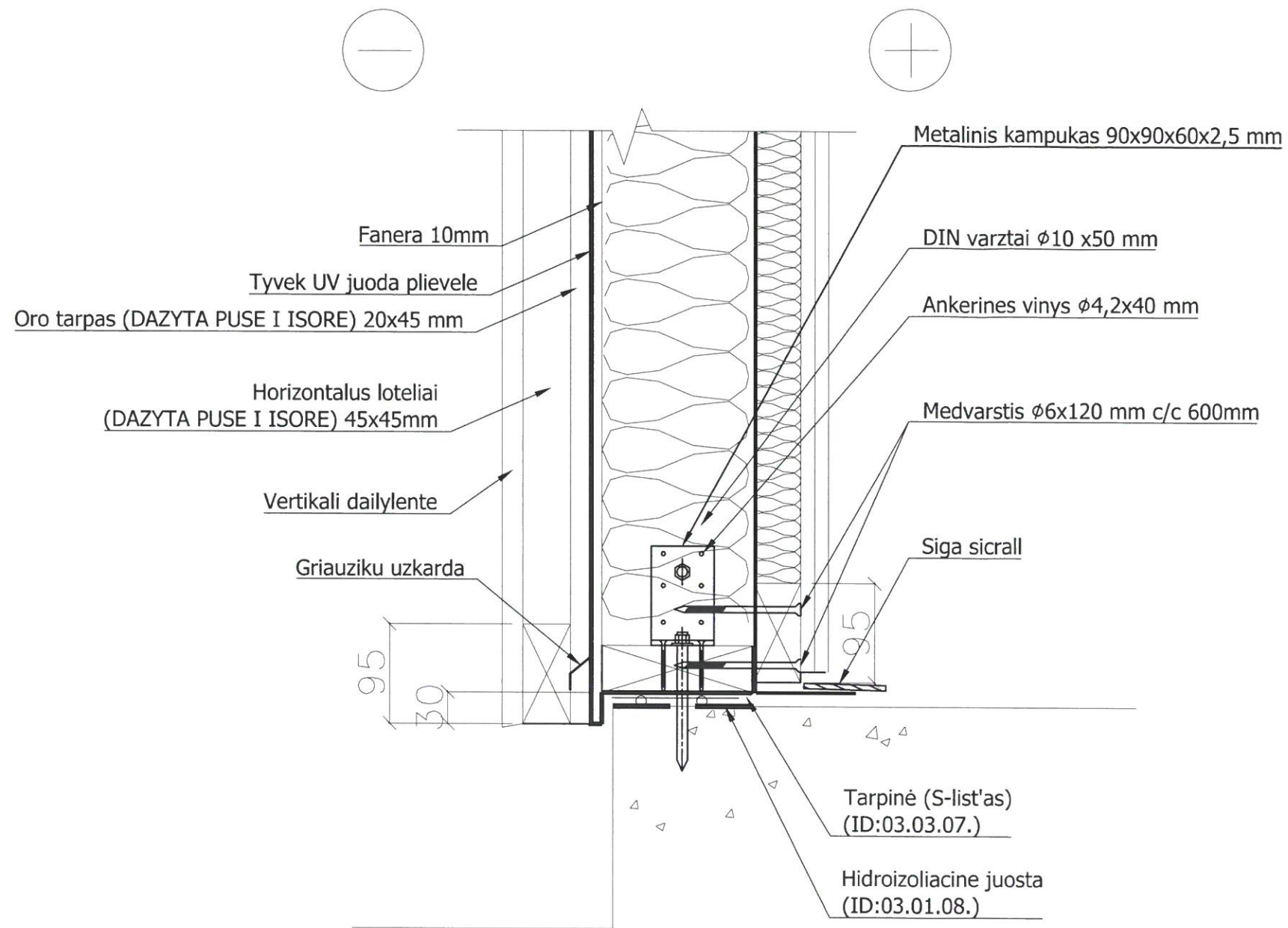


Skydo karkaso vaizdas iš priekio: visoms stоекms, kurių žingsnis yra kas 600 mm

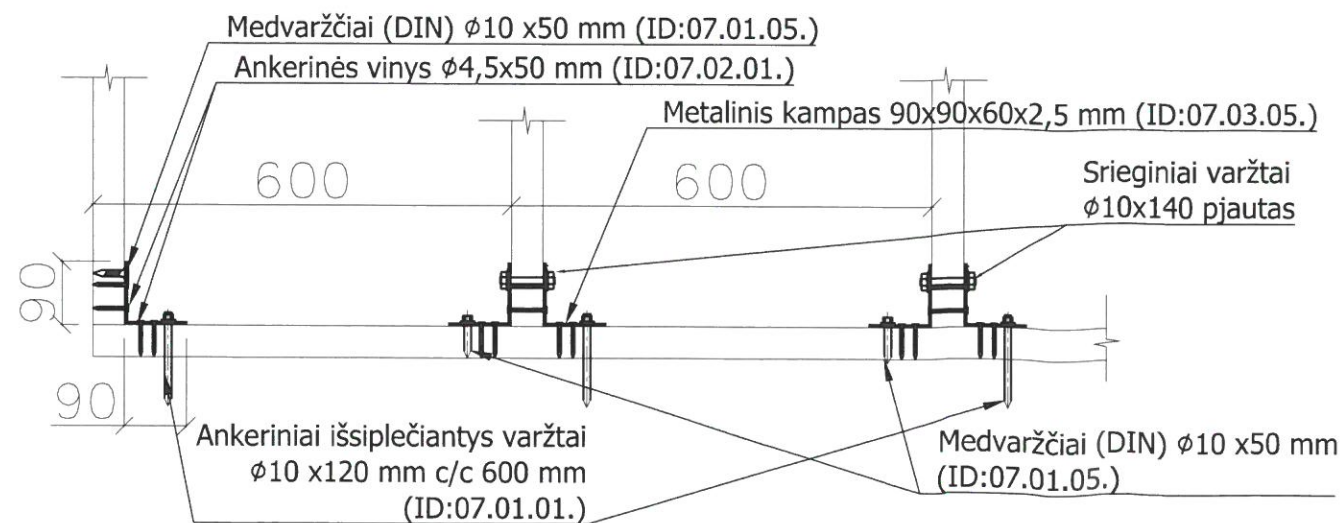


020561-4759 AB 2206842459

Data	birželio 30, 2021	Mastelis	1:?	Sienu apacia Nr.1
UAB "Liskandas" Gamyklos g. 11, Gargždai Lietuva		Projekto pavadinimas		Hvammar
2021-06-30 D:\Tomo projektai\Hvammar\Hvammar 2021.06.11.dwg				



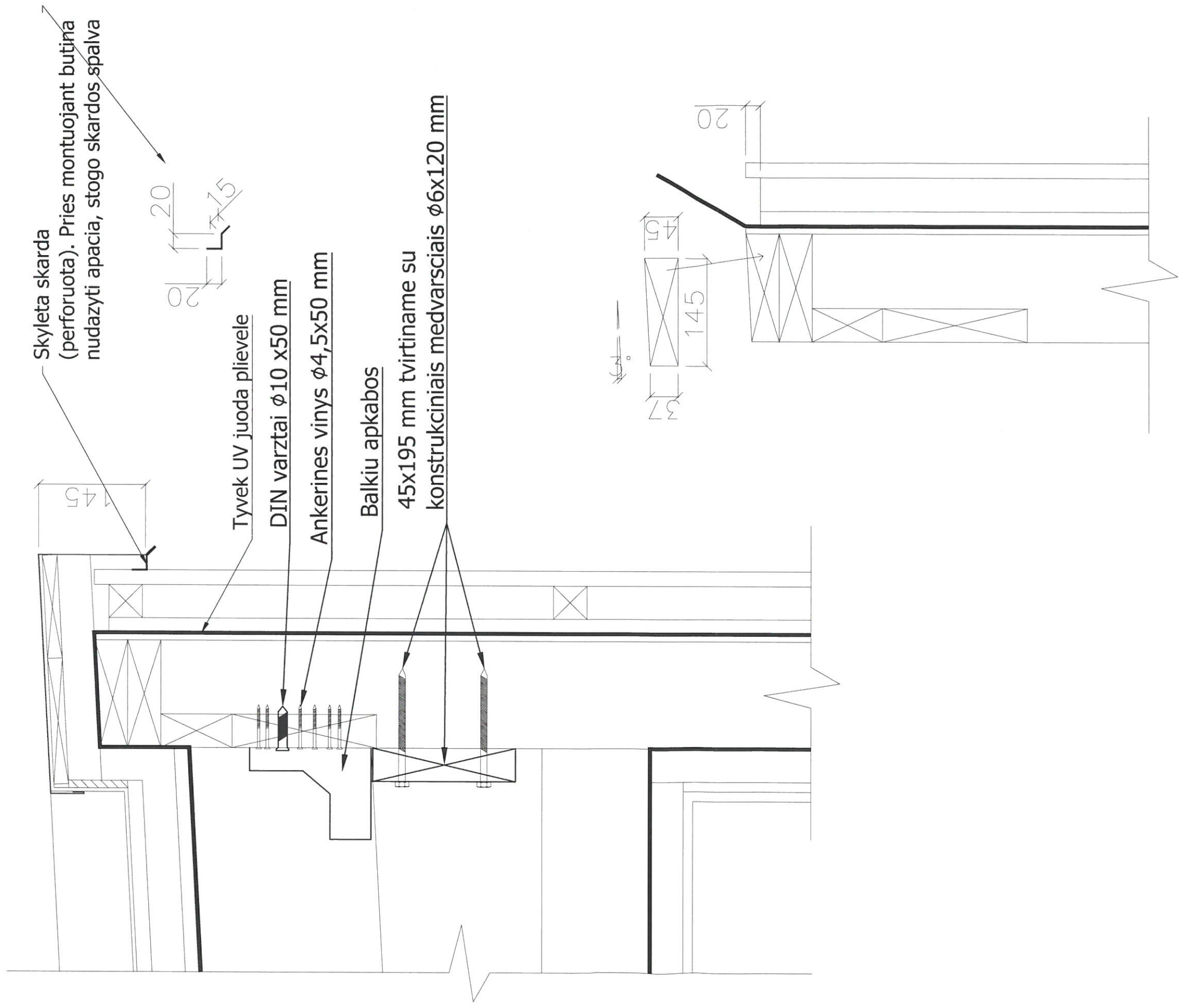
Skydo karkaso vaizdas iš priekio: visoms stoikems, kuriu zingsnis yra kas 600 mm



J. 020561-4055 ARN 220892459

Data	birželio 30, 2021	Māstelis	1:?	Sienu apacia Nr.2
UAB "Liskandas" Gamyklos g. 11, Gargždai Lietuva		Projekto pavadinimas		
		Hvammarr		

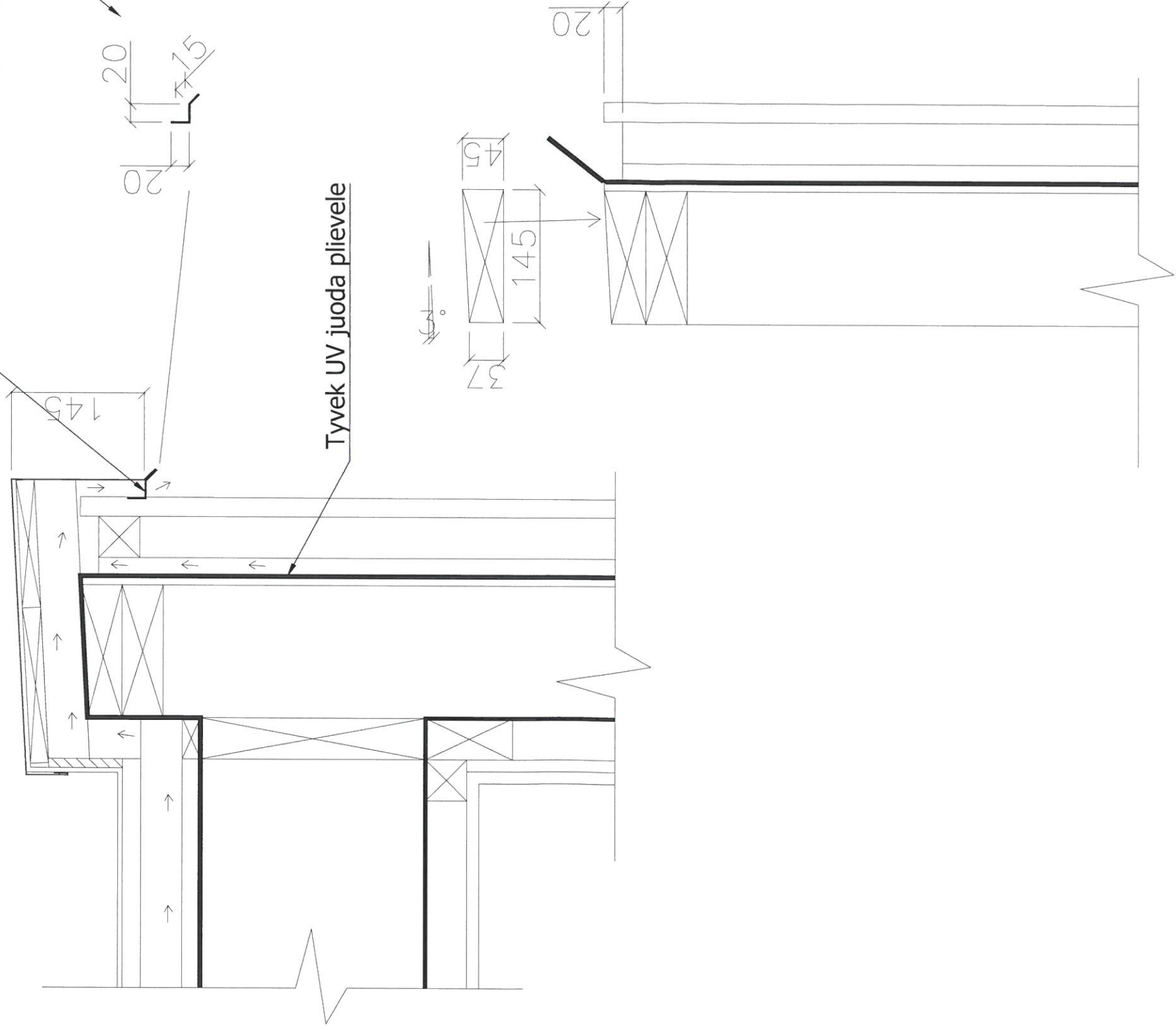
2021-06-30 D:\Tomo projektai\Hvammarr\Hvammarr 2021.06.11.dwg



020561-4759 'ARA 22 06842455'

Data birželio 30, 2021	Mąstelis 1:?	Sienu virusus Nr.1
UAB "Liskandas" Gamyklos g. 11, Gargždai Lietuva	Projekto pavadinimas Hvammar	
2021-06-30 D: \Tomo projektai\Hvammar\Hvammar 2021.06.11.dwg		

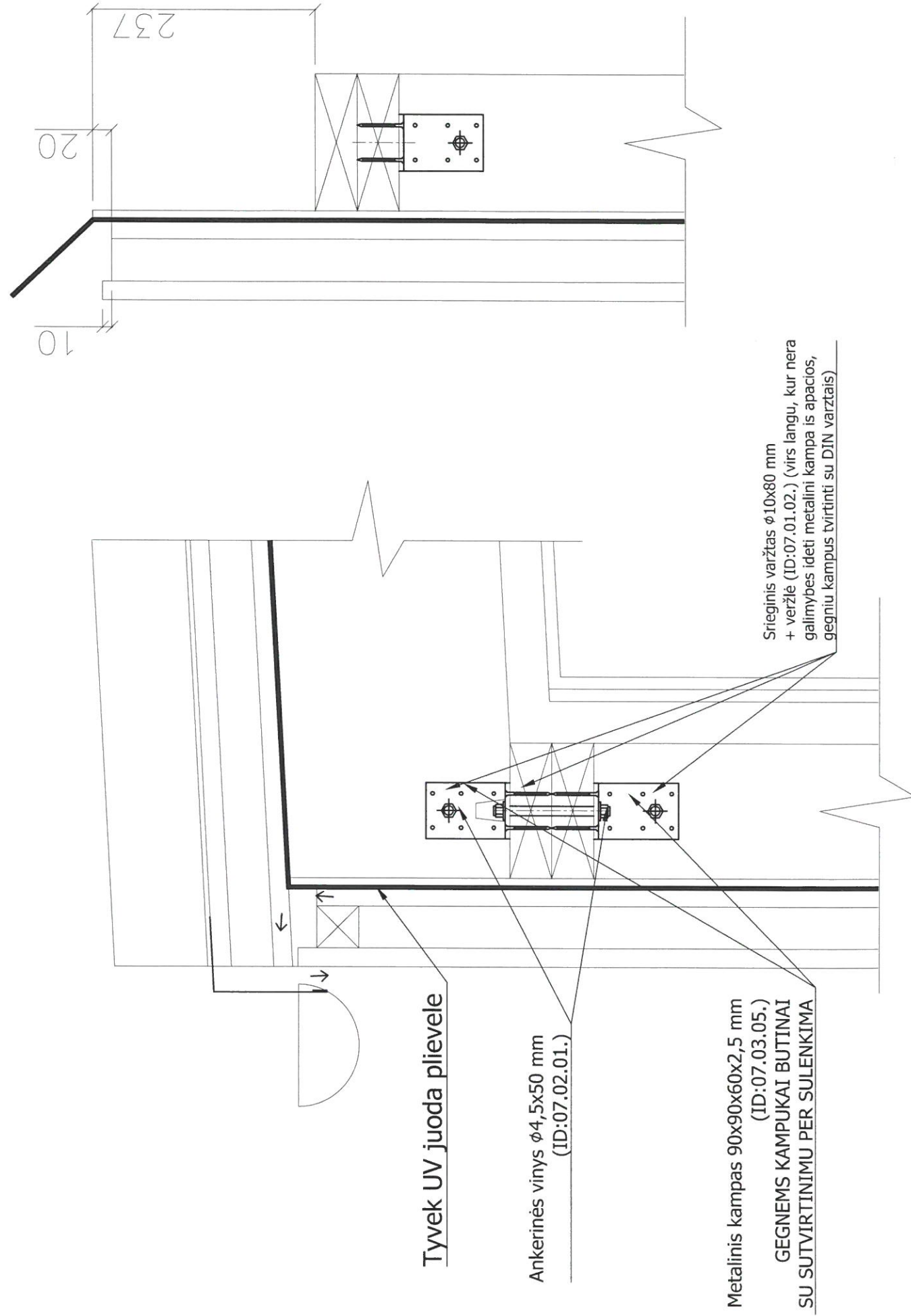
Skyleta skarda
(perforuota). Pries montuojant butina
nudazyti apacia, stogo skardos spalva



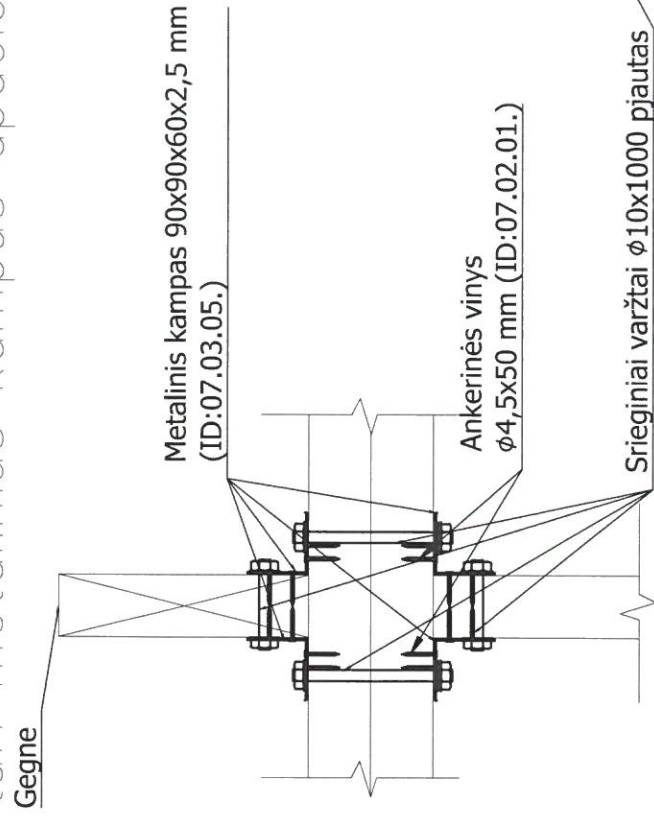
Tyvek UV juoda plievele

020561-4754 ARA 2206842455

Data	Maštelis	Sienu virusus Nr.2
birželio 30, 2021	1:?	
UAB "Liskandas" Gamyklos g. 11, Gargždai Lietuva	Projekto pavadinimas	Hvammar



Vaizdas is priekio. Stoikiu tvirtinimas prie gegniu metaliniais kampais;
Tik toms stoikems, kurios eina kas 600 mm ir
turi metalinius kampus apacioje



Jeigu vienoje vietoje yra
daugiau stoikiu, tai deti is vienos puses
kampa su srieginiu varztu persuktu per
salia esancias stoikes

020561-4759 AB1722-06842455

Data **birželio 30, 2021**

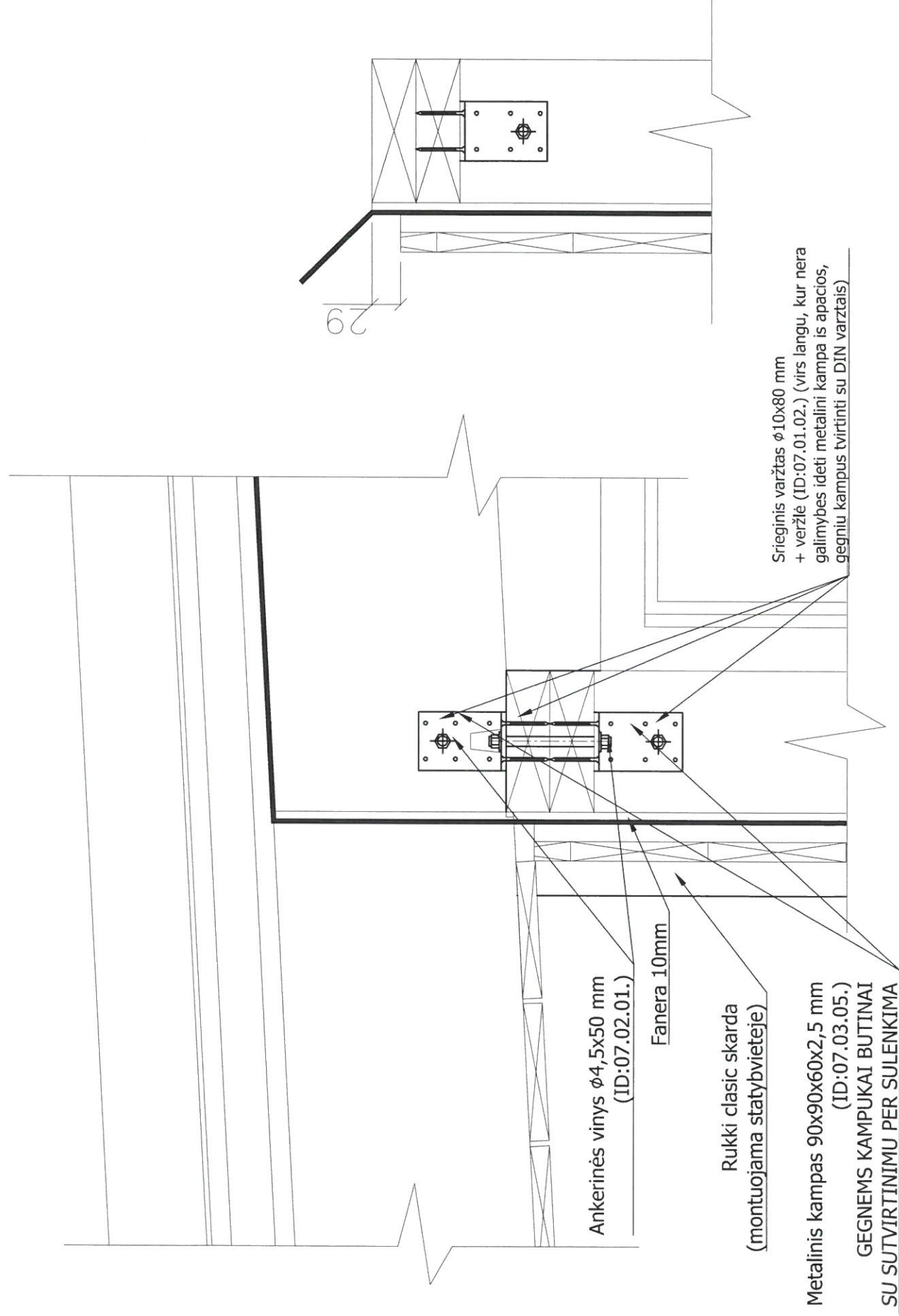
Sienu virsus Nr.3

UAB "Liskandas"
Gamyklos g. 11, Gargždai
Lietuva

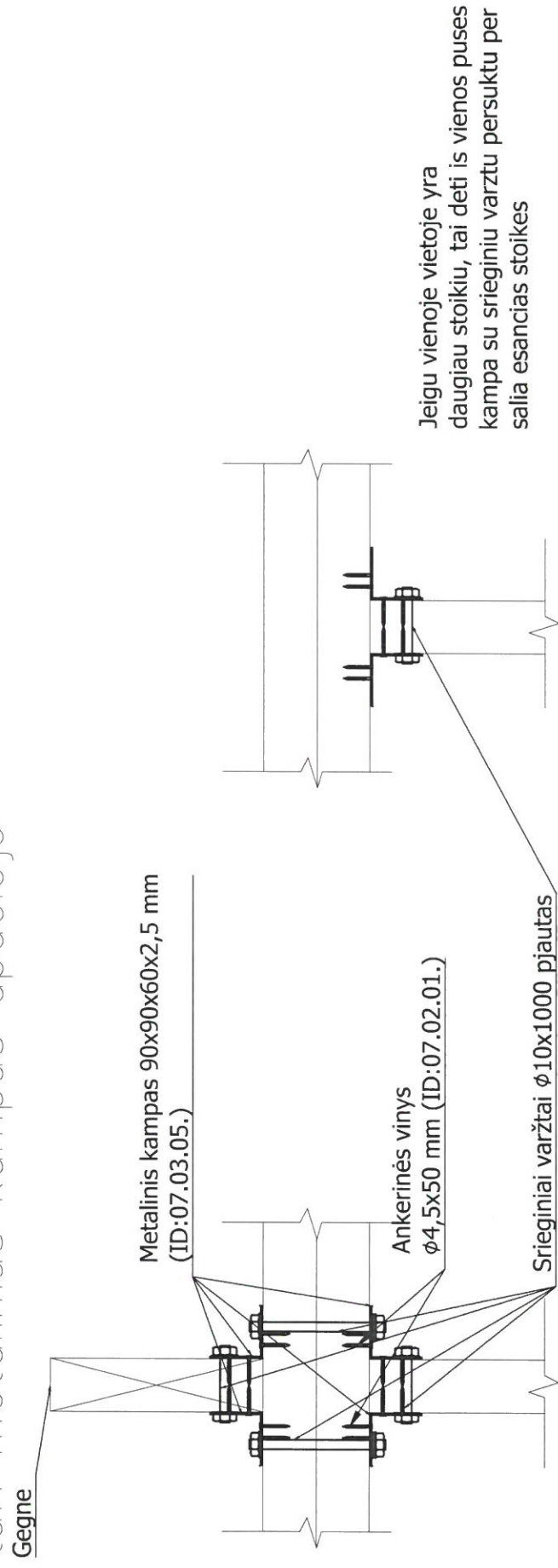
Mastelis 1:?

Projekto pavadinimas

Hvammar

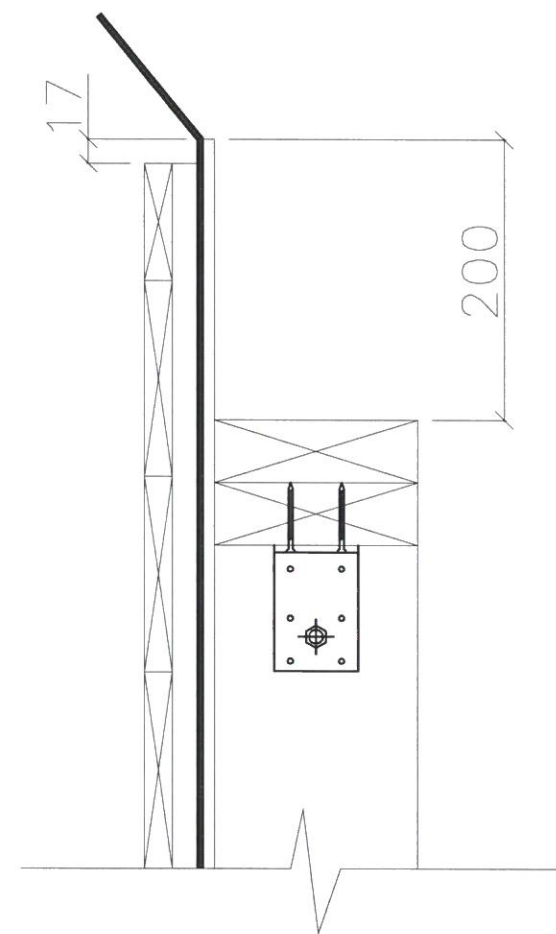
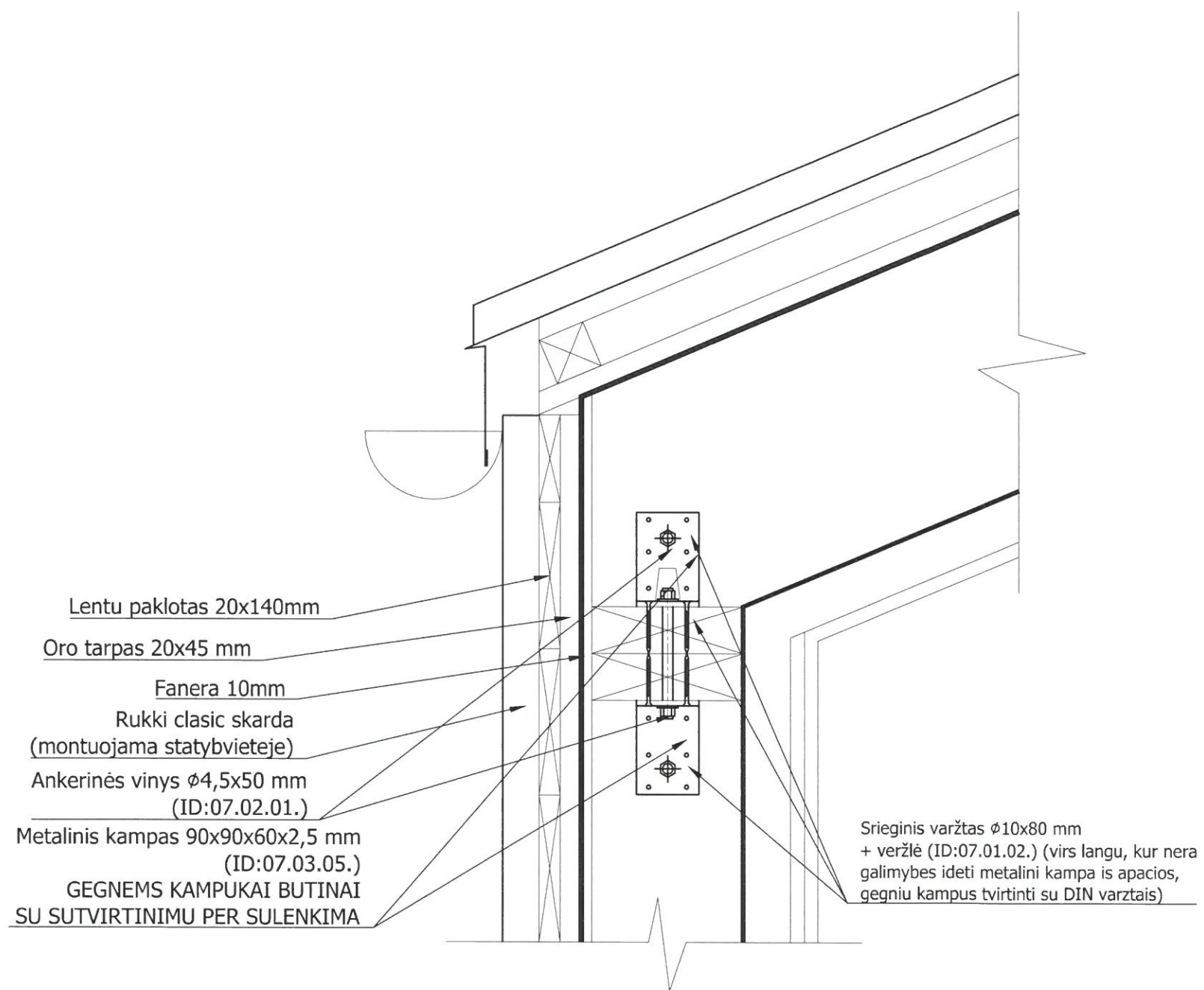


Vaizdas is priekio. Stoikiu tvirtinimas prie gegniu metaliniais kampais;
Tik toms stoikems, kurios eina kas 600 mm ir
turi metalinius kampus apacioje



220561-475 2206842455

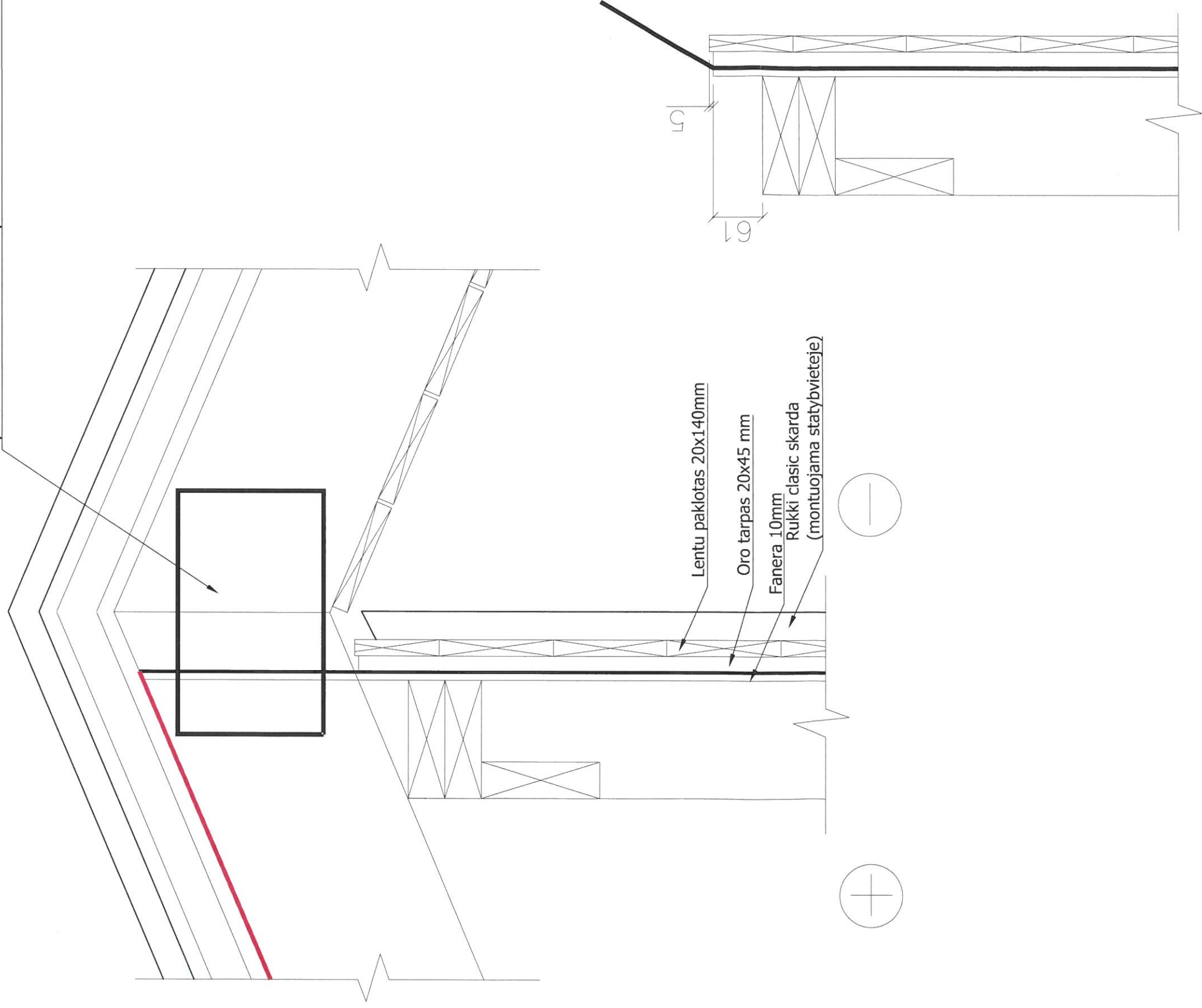
Data	birželio 30, 2021	Mastelis	1:?	Sienu virsus Nr.4
UAB "Liskandas" Gamyklos g. 11, Gargždai Lietuva		Projekto pavadinimas		Hvammar
2021-06-30 D:\Tomo projektai\Hvammar\Hvammar 2021.06.11.dwg				



020561-4754 ATBA 2206842459

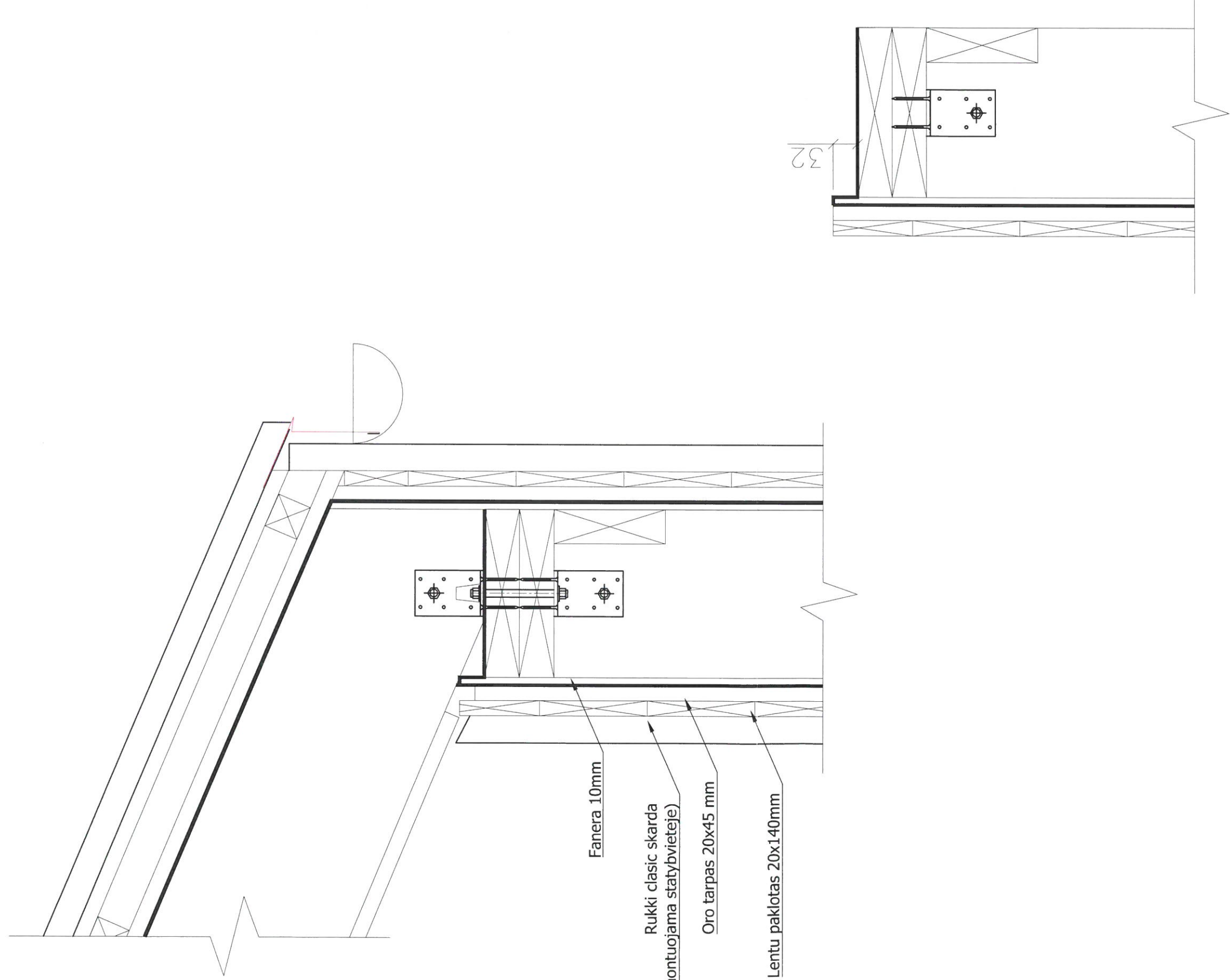
Data	birželio 30, 2021	Māstelis	1:?	Sienu virsus Nr.5
UAB "Liskandas" Gamyklos g. 11, Gargždai Lietuva		Projekto pavadinimas		Hvammar
2021-06-30 D:\Tomo projektai\Hvammar\Hvammar 2021.06.11.dwg				

Metinės plokštes tvirtinamas ant antro aukšto gegnių kraigo iš abiejų pusių su 4,5x40 mm konusiniai medvarščiais po 10 vnt i kiekviena plokšte



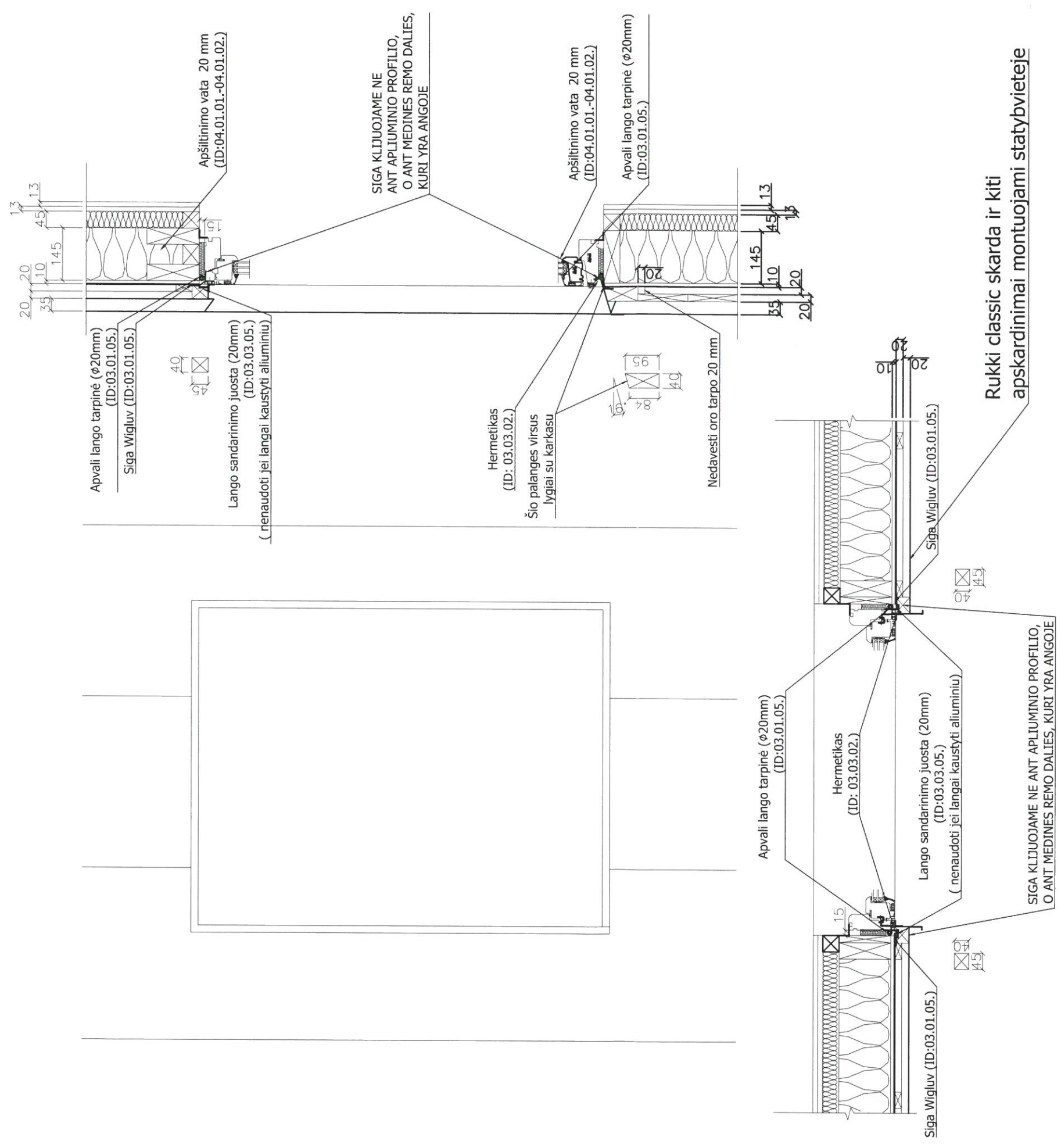
J. Roskel-4759 *ABR 2206842455*

Data birželio 30, 2021	Mąstelis 1:?	Sienu viršus Nr.6
UAB "Liskandas" Gamyklos g. 11, Gargždai Lietuva		Projekto pavadinimas Hvammar
2021-06-30 D: \Tomo projektai\Hvammar\Hvammar 2021.06.11.dwg		



020501-9759 *A3A 2206842455*

Data	birželio 30, 2021		Sienu virusus Nr.7
UAB "Liskandas" Gamyklos g. 11, Gargždai Lietuva	Mastelis	1:?	Projektas pavadinimas
			Hvammar



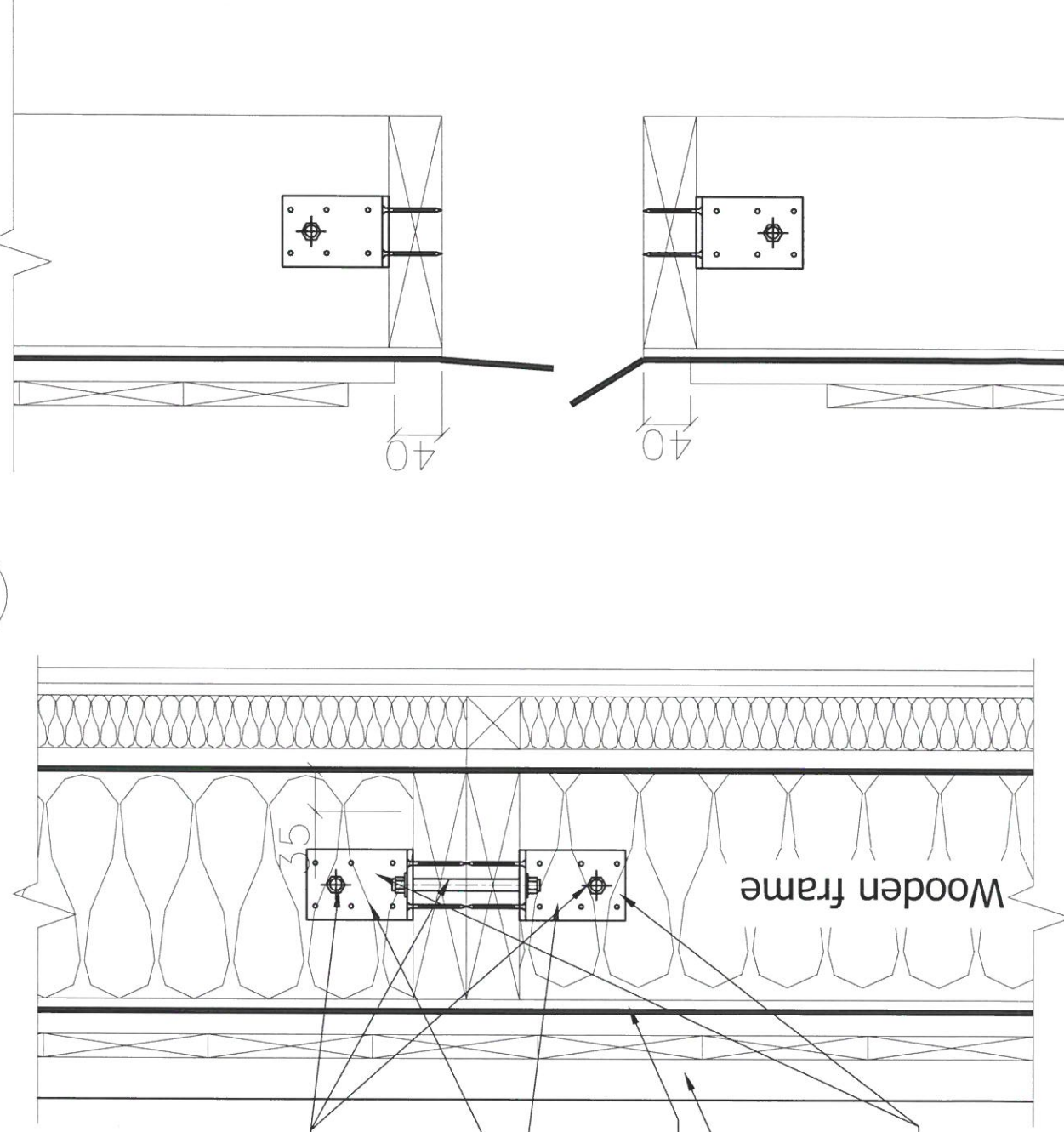
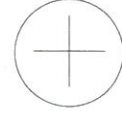
- palangių skardų šoniniai kraštai bortuojami į viršų 8-10mm.
- tarpas tarp skardos ir medžio detalių 6-8mm
- visų medinių detalių galai dažomi
- tarp lango rėmo ir karkaso paliekamas 15mm montažinis laisvumas

A			
Issue	Date	Name the correction (reason)	
M 1:?		UAB "Liskandas" Gamyklos g. 11, Gargždai Lietuva	
		T. Jankeliūnas	2021-06-30
		R. Šakinis	2021-06-30
D:\Tomo projektai\Hvammar\Hvammar 2021.06.11.dwg			
Brėžinio pavadinimas		Projektas pavadinimas	
Apvada		Lapas	Lapu
		1	1
		Hvammar	

020561-4759 ARH 22068424TS

EW - 101

External wall element



Srieginiai varžtas $\phi 10 \times 80$ mm
+ veržlė (ID:07.01.02.) (virs langu, kur nera
galimybės idėti metalini kampa is apacios,
gegniu kampus tvirtinti su DIN varžtais)

Ankerinės vinys $\phi 4,5 \times 50$ mm
(ID:07.02.01.)

Fanera 10mm
Rukki classic skarda
(montuojama statybvietėje)

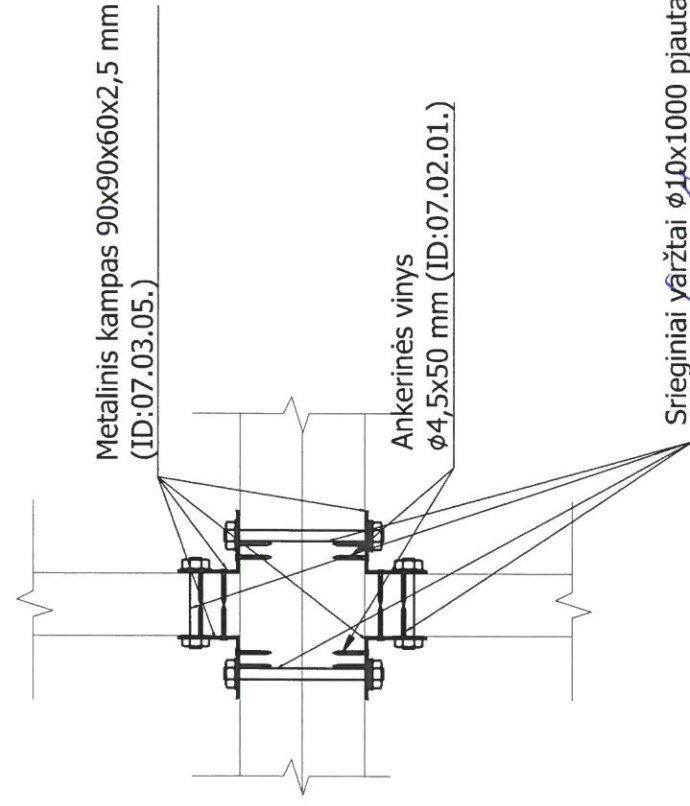
Metalinis kampas 90x90x60x2,5 mm
(ID:07.03.05.) GEGNEMS KAMPUKAI BUTINAI
SU SUTVIRTINIMU PER SULENKIMA

EW - 101

External wall element

EW - 101

External wall element



Metalinis kampas 90x90x60x2,5 mm
(ID:07.03.05.)

Ankerinės vinys
 $\phi 4,5 \times 50$ mm (ID:07.02.01.)

Srieginiai varžtai $\phi 10 \times 1000$ pjautas

Jeigu vienoje vietoje yra
daugiau stоекiu, tai deti is vienos puses
kampa su srieginiu varztu persuktu per
salia esancias stоекis

Lipav Jonson 220566-4759 2206-1737A-22 06842455

Data birželio 30, 2021

Siena ant sienos

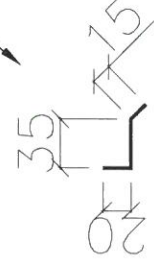
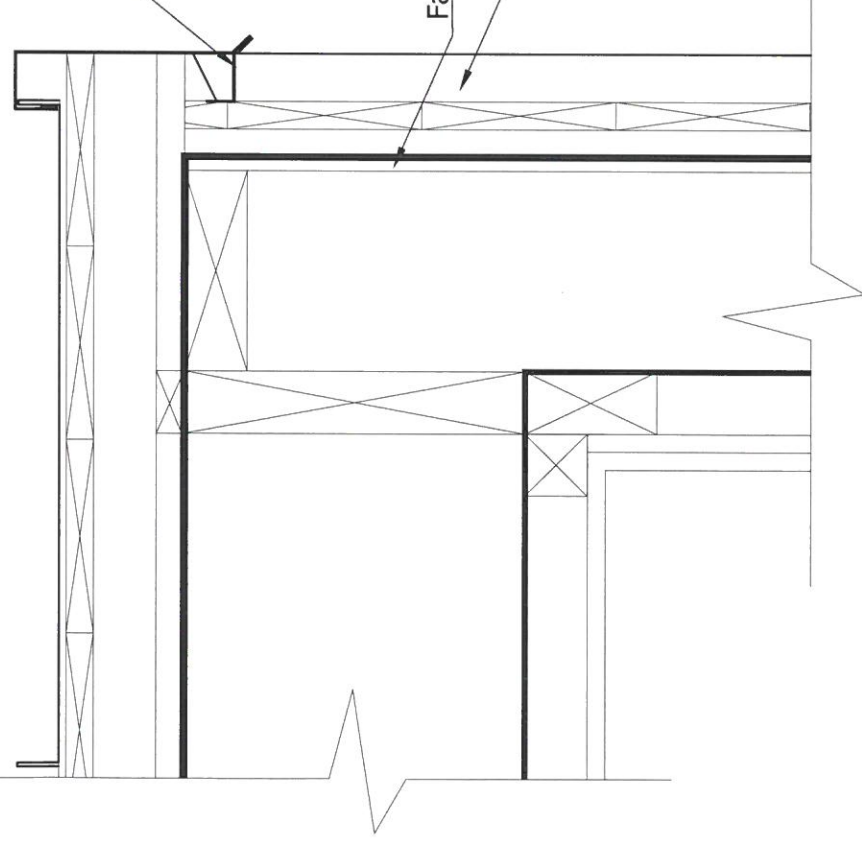
Mastelis 1:?

UAB "Liskandas"
Gamyklos g. 11, Gargždai
Lietuva

Projekto pavadinimas

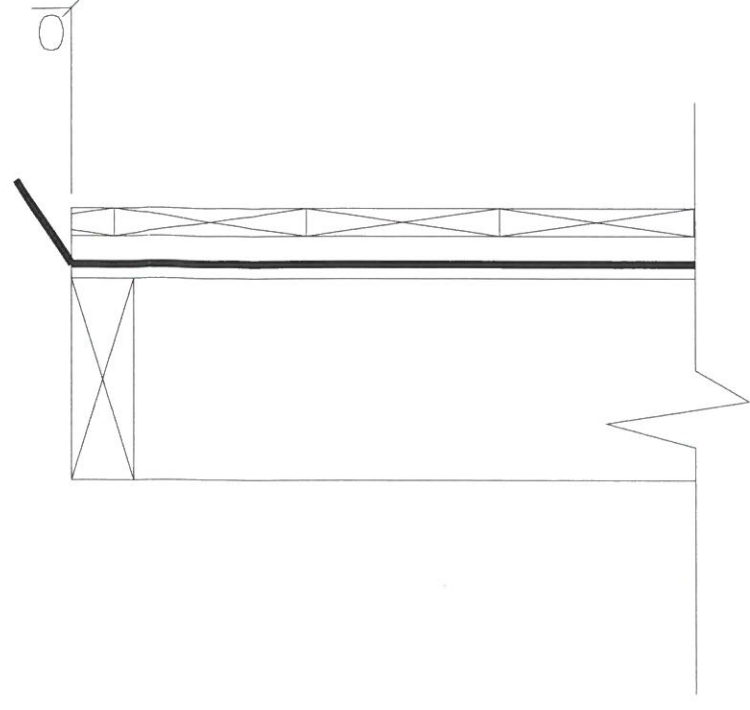
Hvammar

Skyleta skarda
(perforuota). Pries montuojant butina
nudazyti apacia, stogo skardos spaiva



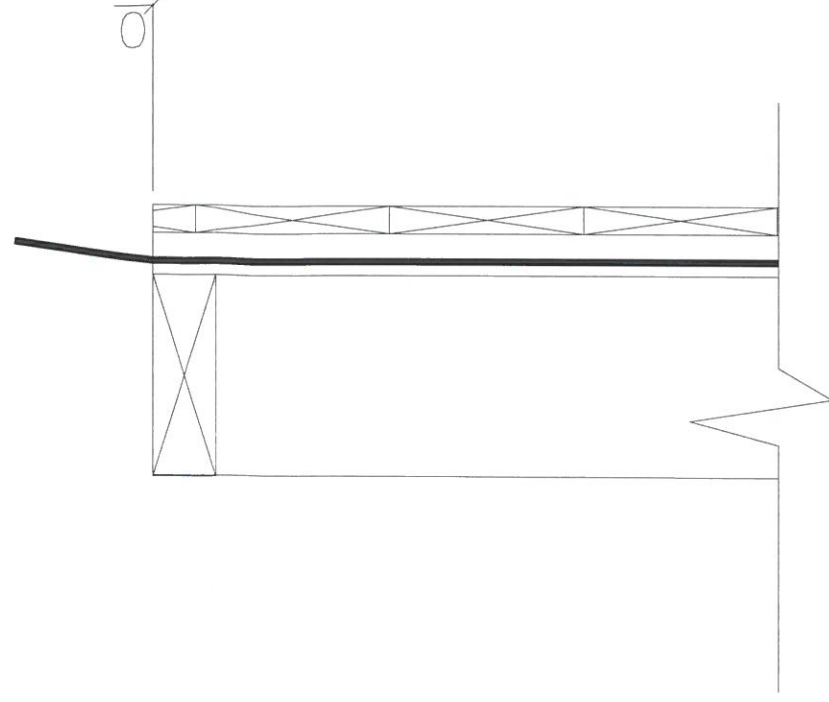
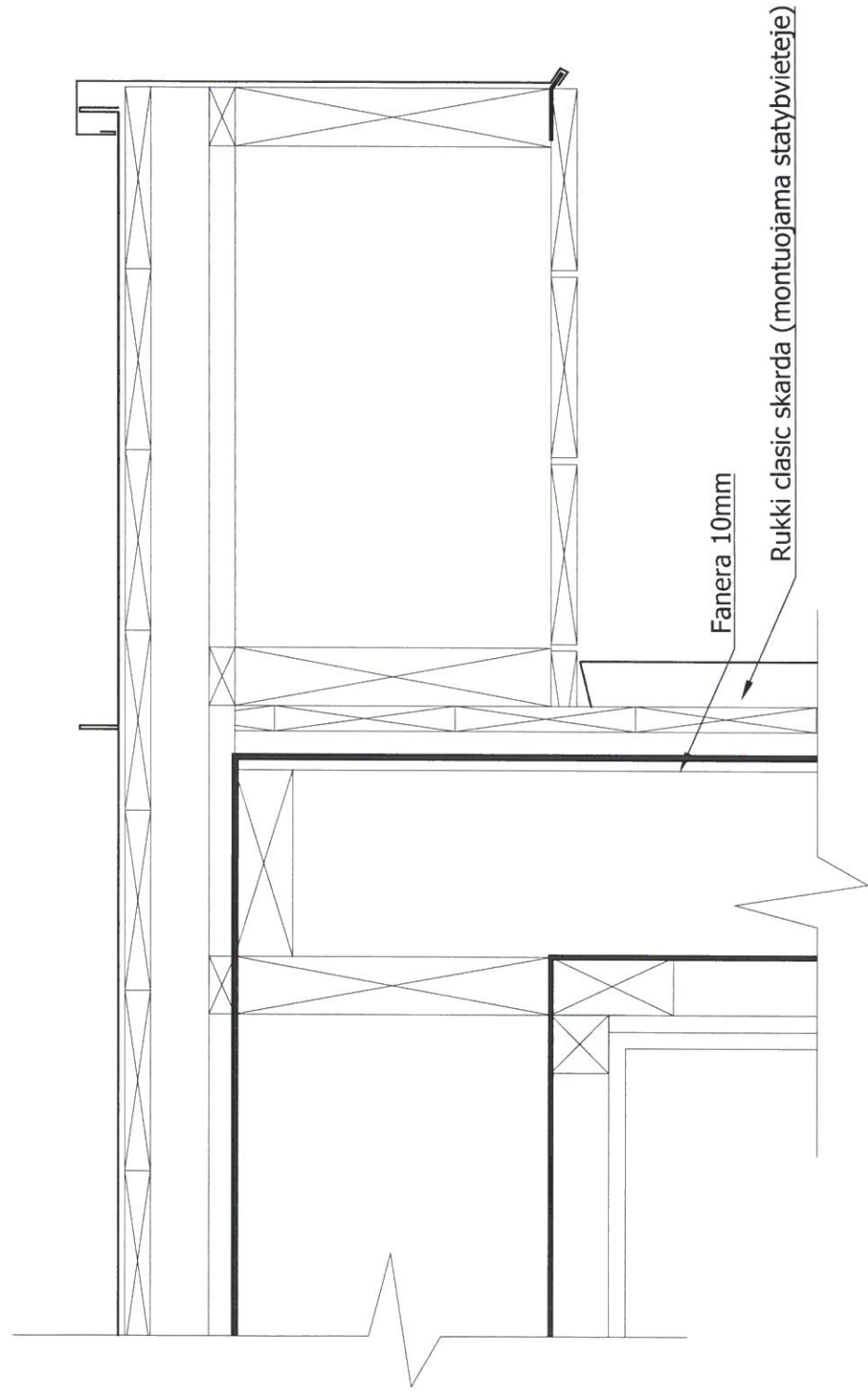
Fanera 10mm

Rukki classic skarda (montuojama statybvieteje)



02056-4759 *ABA 2206842459*

Data	birželio 30, 2021	Mastelis	1:?	Trikampis Nr.1
UAB "Liskandas" Gamyklos g. 11, Gargždai Lietuva		Projekto pavadinimas		Hvammar



FOROSKI-9259 *ABÁ2206842459*

Data	birželio 30, 2021	Mastelis	1:?	Trikampis Nr.2
UAB "Liskandas" Gamyklos g. 11, Gargždai Lietuva	Projekto pavadinimas Hvammar			