

Umhverfis- og tæknisvið
Uppsveita
24. ágú. 2020
MÓTTEKID

- TEIKNINGASKRÁ -

- 1037.0 Forsíða teikningaskrá
- 1037.1 Afstöðumynd
- 1037.2 Raflagnir

Kerhraun 37
801 Selfossi
Raflagnateikningar

BLIKÓ ehf.

Snæbjörn Ingvarsson
rafmagnstæknifræðingur
kt. 160454-5209
Heiðvangur 18, 220 Hafnarfjörður
S. 8992154 - bliko@bliko.is

Verkefni

Kerhraun 37
Gestahús

Verkaupn.

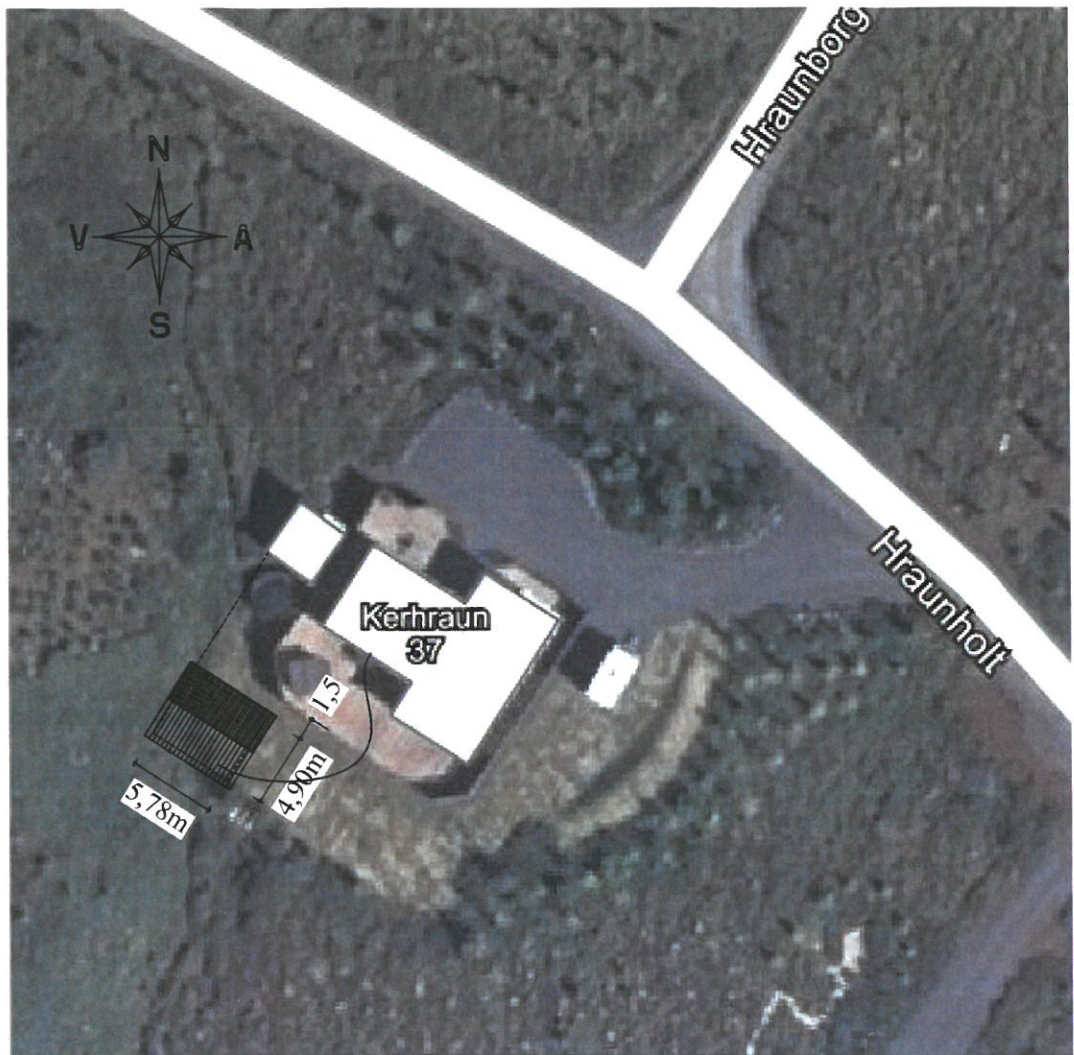
Verkhjatur	Málkv.
Verkhjatur	Málkv.
Verkhjatur	Málkv.

Verk nr.	1037	Teikn nr.	1037.0
Dagsetn.	15.07.20	Skraarheiti	kerhraun
Hannaf.	S.P.I.	Yfirfærsl.	

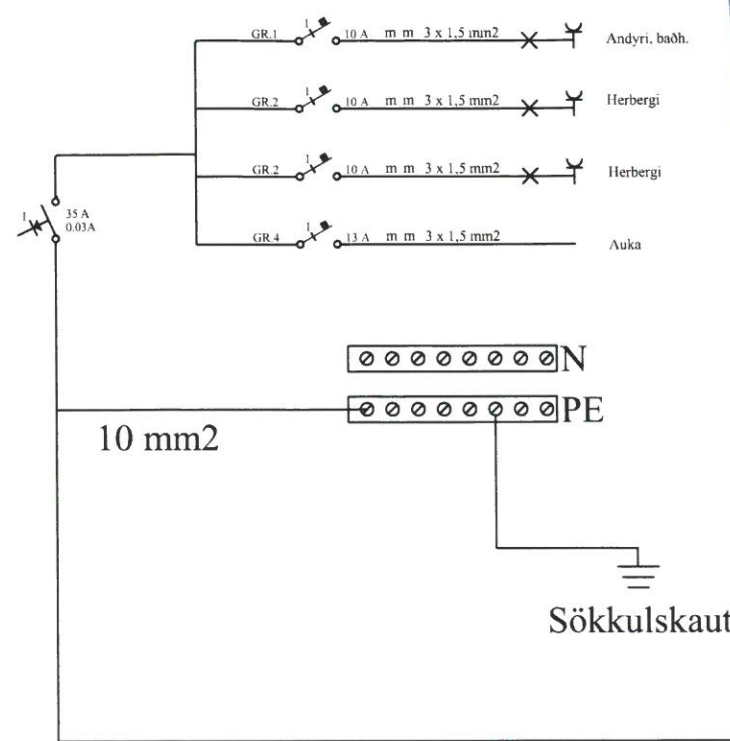
Arinn aðalhöfundur

Samþykkt

Handwritten signature in blue ink, appearing to read "Snæbjörn Ingvarsson".



Umhverfis- og tæknisvið
Uppsveita
24. ágú. 2020
MÓTTÉKID



Kvísl frá eldra sumarhúsi

Skýringar:

(Gilda nema annars sé getið á teikningu)
 Allar lagnir skulu vera huldar 16 mm plastpípur, leiðarar 3 x 1,5 mm² cu. Töflutaugar skulu vera 10 mm² cu.
 Hæð tengla skal vera 20 cm, hæð rofa 110 cm, frá fullfrágengnu gólfi
 Hæð tengla hjá rofum skal vera sama og hæð rofa.
 Málstraumur rofa og tengla skal vera >= 10 A Snertispennuvörn skal vera jarðbinding um sérskauf og lekastraumsrofavörn Jarðbinda skal leiðandi málmhluta lagna og pípukerfi fyrir heitt og kalt vatn, utan við inntaksloka. Frágangur sökkulskauts skal vera í samræmi við TTR 2001 Rafverktaka er heimilt að vikja frá þessum teikningum, að ósk eiganda eða vegna aðstæðna, enda fari breytingar ekki í bága við ákvæði ÍST 200:2006. Færa skal breytingar inn á viðkomandi teikningu

BLIKÓ ehf.
 Snæbjörn Ingvarsson
 rafmagnstæknifræðingur
 kt. 160454-5209
 Heiðvangur 18, 220 Hafnarfjörður
 S. 8992154 - bliko@bliko.is

Verkheim
 Kerhraun 37
 Gestahús

Verkkaup:

Verkþatur	Afstöðumynd	Mælisk.	1:500
Verkþatur		Mælisk.	
Verkþatur		Mælisk.	

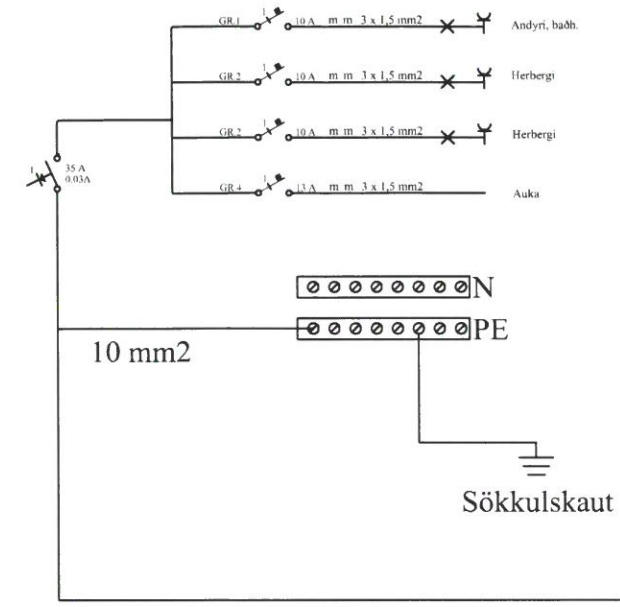
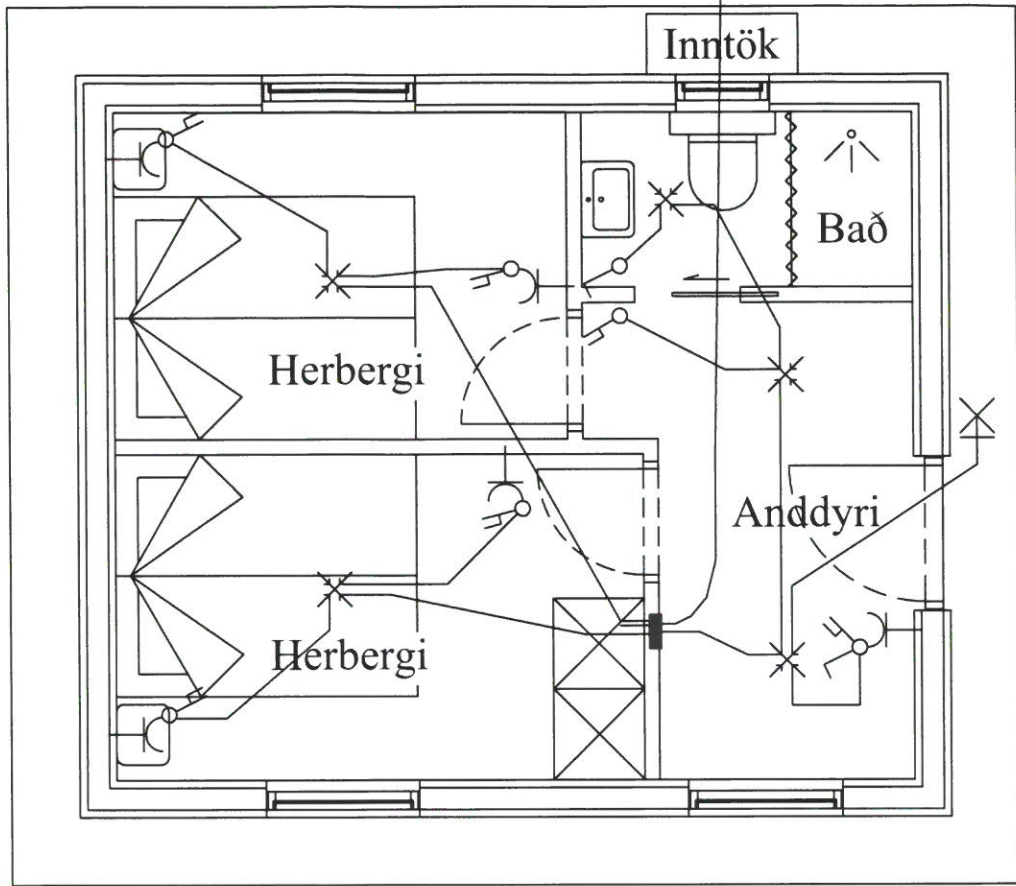
Verk nr.	1037	Teikn nr.	1037.1
Dagsetn.	15.07.20	Skjarbren.	kerhraun
Hamnað.	S.P.I.	Yfirfarð.	

Artun aðbálsmólar.

Samþykkt.

Kvísl frá eldra sumarhúsi

Umhverfis- og tæknisvið
Uppsveita
24. ágú. 2020
MÓTTEKID



Kvísl frá eldra sumarhúsi

Skýringar:

(Gilda nema annars sé getið á teikningu)
 Allar lagnir skulu vera huldar 16 mm plastpípur, leiðarar 3 x 1,5 mm² cu. Töflutaugar skulu vera 10 mm² cu.
 Hæð tengla skal vera 20 cm, hæð rofa 110 cm, frá fullfrágengnu gólfi
 Hæð tengla hjá rofum skal vera sama og hæð rofa.
 Málstraumur rofa og tengla skal vera ≥ 10 A Snertispennuvörn skal vera jarðbinding um sérskauf og lekastraumsrofavörn Jarðbinda skal leiðandi málmhluta lagna og pípukerfi fyrir heitt og kalt vatn, utan við inntaksloka. Frágangur sökkulskauts skal vera í samræmi við TTR 2001 Rafverktaka er heimilt að víkja frá þessum teikningum, að ósk eiganda eða vegna aðstæðna, enda fari breytingar ekki í bága við ákvæði ÍST 200:2006. Færa skal breytingar inn á viðkomandi teikningu

BLIKÓ ehf.
 Snæbjörn Ingvarsson
 rafmagnstæknifræðingur
 kt. 160454-5209
 Heiðvangur 18, 220 Hafnarfjörður
 S. 8992154 - bliko@bliko.is

Verkefni:	
Kerhraun 37	
Sumarhús	
Verkaup:	
Verkháttur:	Meiskv.
Raflögn einlínnumynd 1. h.	1:50
Verkháttur:	Meiskv.
Verkháttur:	Meiskv.
Verk nr. 1037	Teikn nr. 1037.2
Dagsetn. 15.07.20	Skraðheim. kerhraun
Hannað. S.P.I.	Yfirtað.
Aritun aðlöðunna:	

Samþykkt: