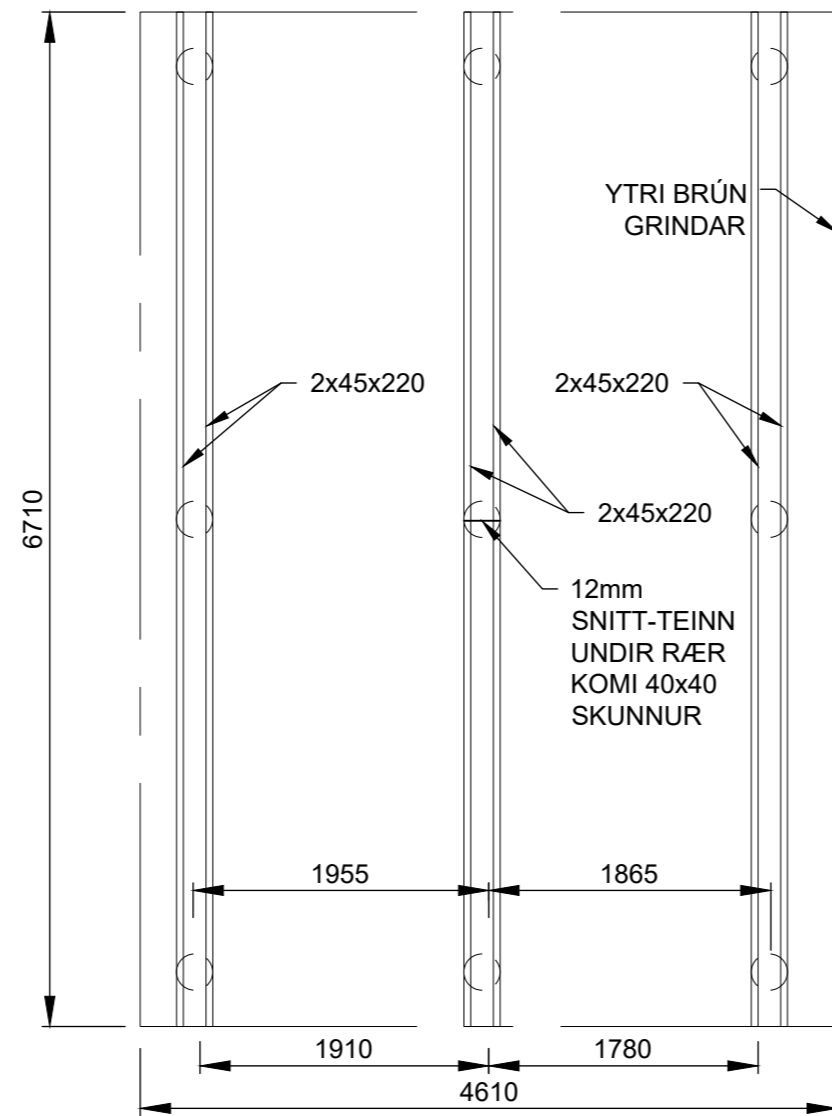


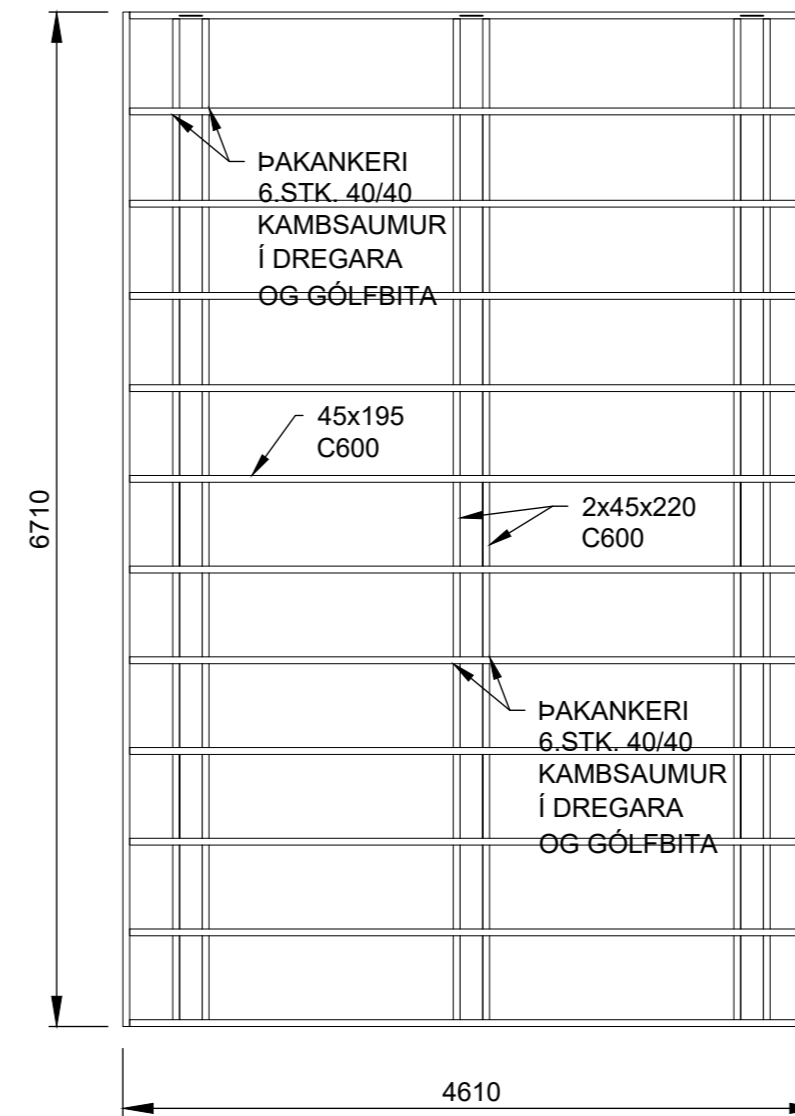
STAUAR

1:50 (A2)



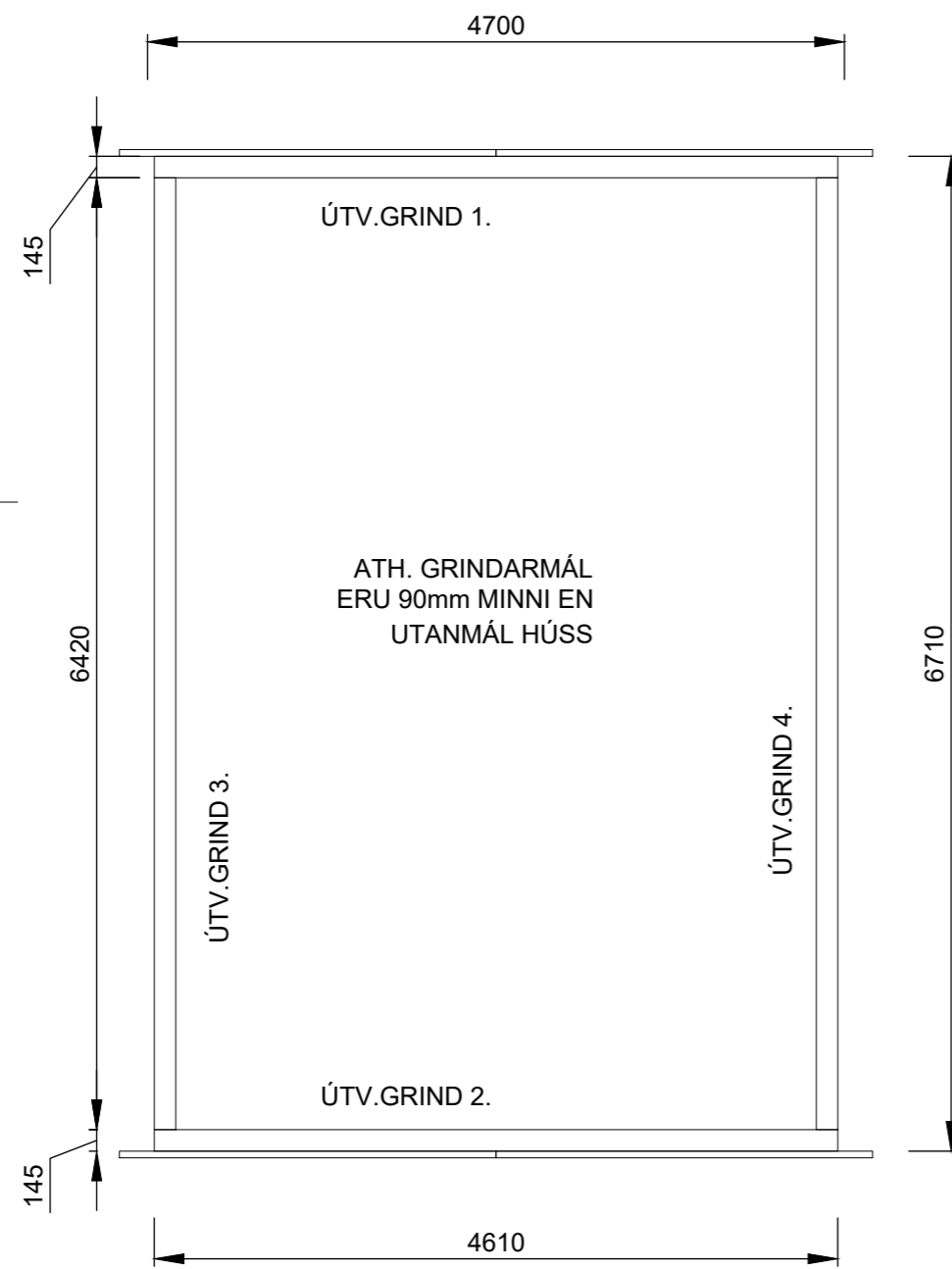
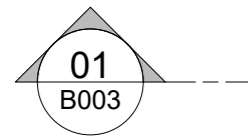
GÓLFDREGARAR

1:50 (A2)



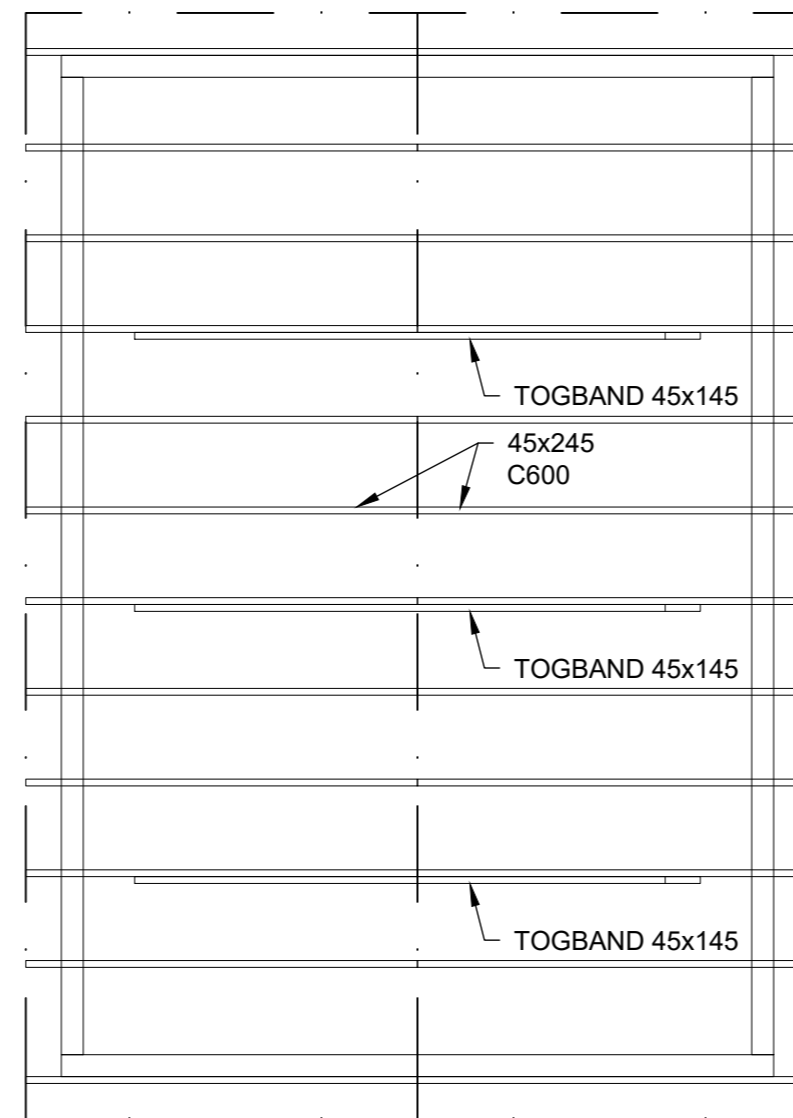
GÓLFBITAR

1:50 (A2)



ÚTV.GRINDUR GRUNNMYND

1:50 (A2)

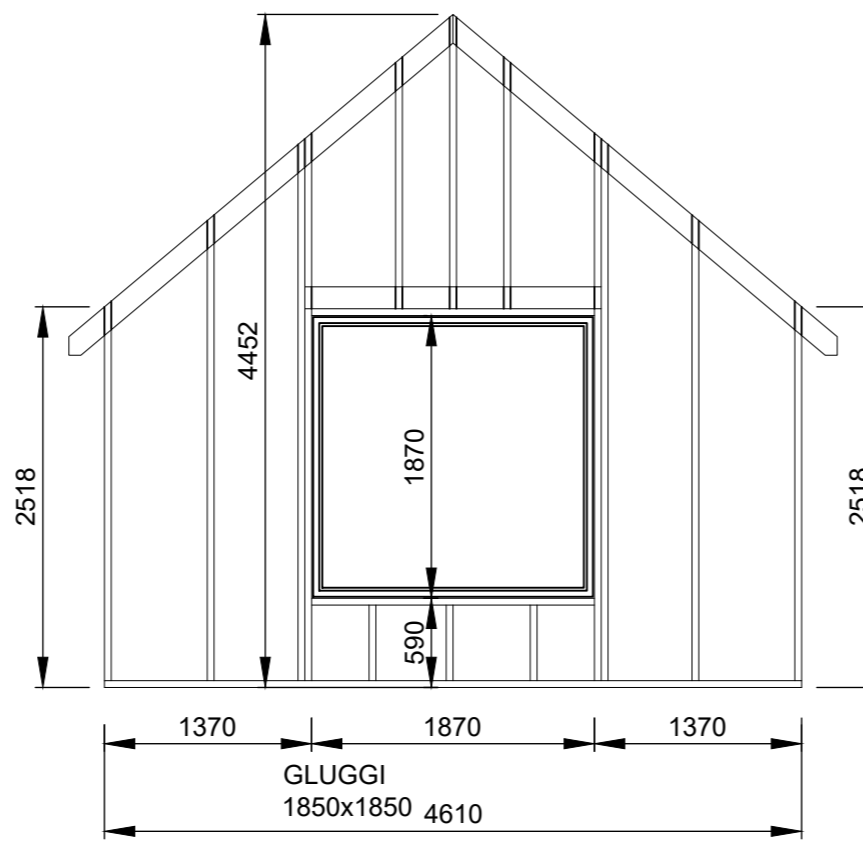
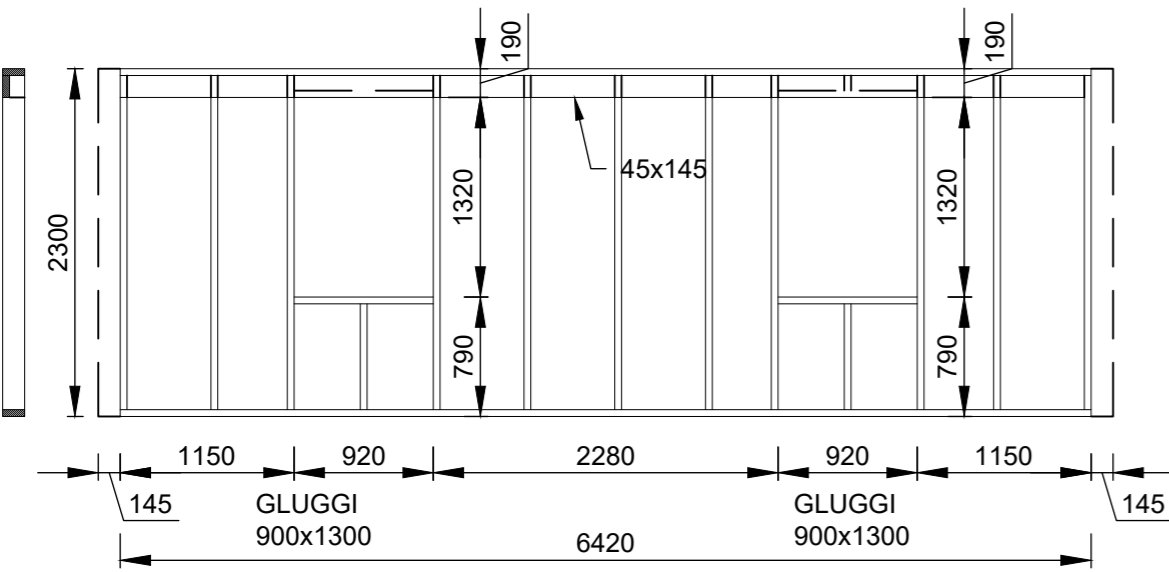
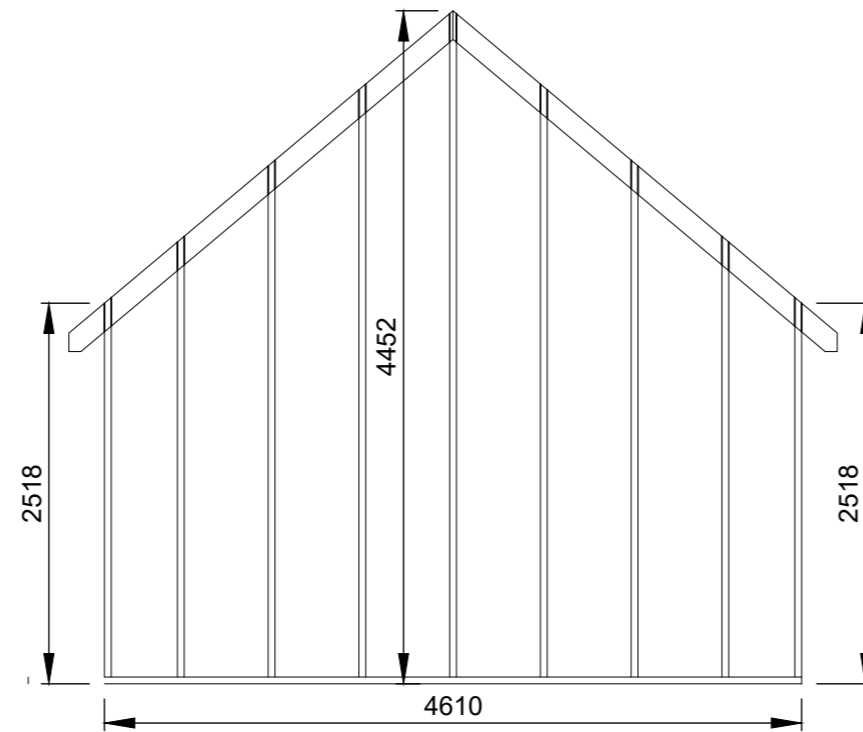
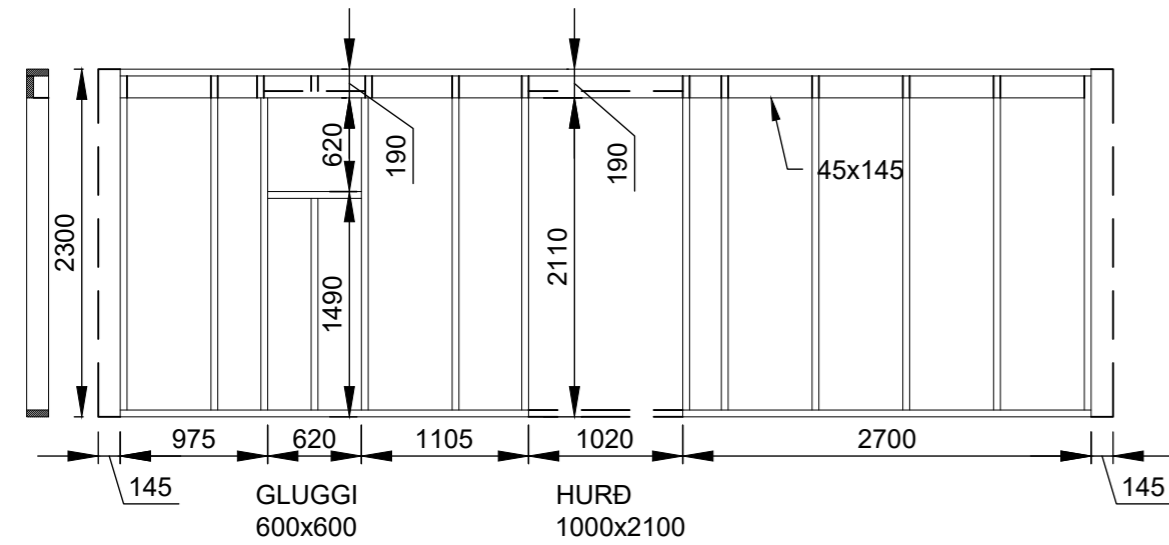


ÞAKSPERRUR

1:50 (A2)

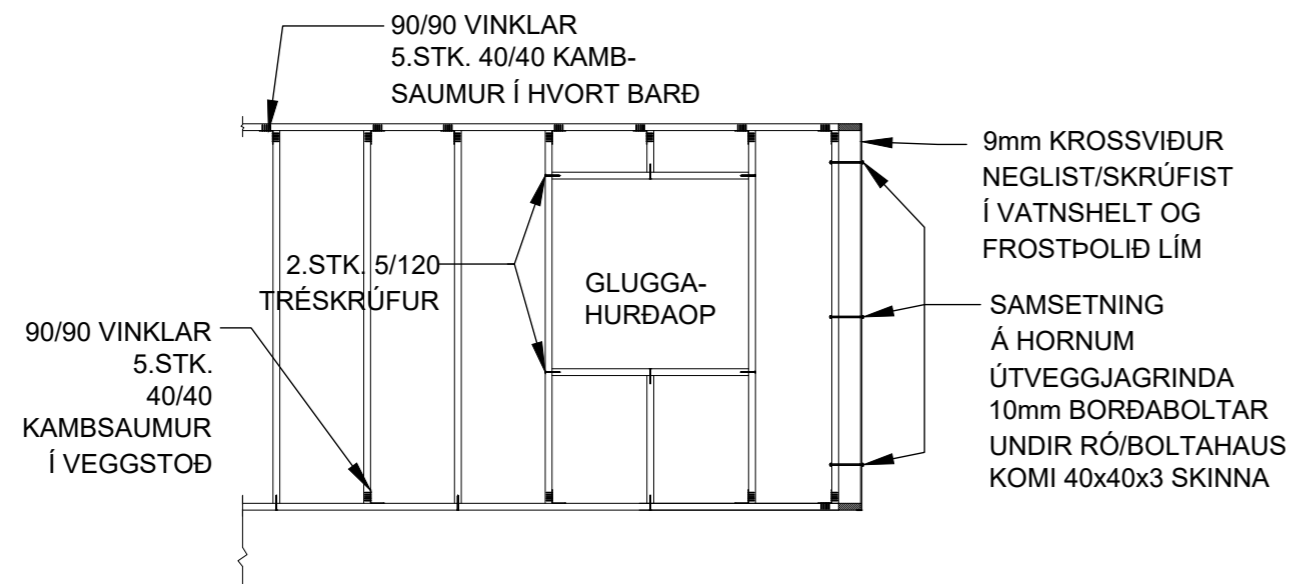
Nr.	Dags.	Breyting	Af

ÁSKOT - ÁSAHREPPI 6 SMÁHÝSI Mhl 05-10			
UNDIRSTÖÐUR - GRUNNMYND		Mkv.	1:50
GÓLFBITAR - GRUNNMYND		Hannað	EV
		Teiknað	EV
Dags. 1. SEPT. 2023		Blað - AF -	Nr. B001
Hönnunarstjóri		Yfirfarið	
Eyjólfur Valgarðsson Kt:280857-4169		Eyjólfur Valgarðsson Byggingatæknifræðingur B.cs. Hraunprýði 6 210 Garðabæ. gsm:8917257 evtraust@gmail.com	



ÚTVEGGJAGRINDUR

1:50 (A2)



ÚTVEGGJAGRINDUR ALM. FRÁG.

1:50 (A2)

SKÝRINGAR

-- (A2)

Í ÞAKKLÆDNINGU SKAL NOTA 25x150mm BORDVIÐ (HEIMILT ER AÐ NOTA GALLALÍTIÐ MÓTAEFNI, HEILT OG ÓKLOFIÐ). HVERT BORD SKAL NEGLT Í HVERJA SPERRU MED 3 STK 31/75 RIFFLUÐUM BYSSUSAUM EDA SAMSVARANDI. Á ÞREMUR YSTU SPERRUM VIÐ GAFLA OG Á 1,4m BILI VIÐ LANGHLIÐAR SKAL ÞÓ NEGLA BORD MED 3 STK 31/90 RIFFLUÐUM BYSSUSAUM EDA SAMSVARANDI BORD SKAL EINGÖNGU SETJA SAMAN Á SPERRUM. SAMSETNINGAR SKULU ALDREI VERA TVÆR EDA FLEIRI Í RÖÐ Á SÖMU SPERRU.

ÞAKSTÁL SKAL FEST MED RIFLUÐUM EDA SNÚNUM ÞAKSAUM 4,2/60mm EDA SAMB. BIL MILLI NAGLARADA Á SVÆÐI 1,0-1,5m GRÁ GÖFLUM OG ÞAKBRÚNUM SKAL VERA 0,35-0,5m OG SKAL ÞAR NEGLT Í HVERJA HÁBÁRU. BIL MILLI NAGLARADA Á MIÐJU SKAL VERA 0,70-1,0m OG NEGLT SKAL Í AÐRA HVERJA HÁBÁRU. HVER NAGLARÖÐ SKAL VÍXLAST ÞANNIG AÐ HÚN FÁI HALD Í TVEIMUR SAMLIGGJANDI BORDUM.

VINDSTÝFING ÚTVEGGJA ÚTVEGGJAGRINDUR ERU HEILKLÆDDAR AÐ UTANMED 9mm KROSSVIÐ ÚR GRENI EDA FURU KROSSVIÐUR NEGLIST EDA SKRÚFAST VIÐ ÚTVEGGJAGRIND MED SKOTNÖGLUM/HEFTUM 4/40 EDA RYÐFRÍUM TRÉSKRÚFUM C/C200 KROSSVIÐUR LÍMIST VIÐ ÚTVEGGJAGRIND MED VATNSHELDU OG FROSTPÖLNU LÍMI

TRÉVIRKI. TIMBUR Í BURÐARVIRKJUM SKAL VERA AF STYRKLEIKAFLOKKI C24 SKV. ÍST EN 338:2009 (T2 SKV ÍST INSTA 142:2009) AÐRIR VIÐIR SVO SEM LOFTUNARLISTAR KLÆDNINGAR O.Þ.H. MEGA VERA AF STYRKLEIKAFLOKKI C18 SKV. ÍST 338:2009 (T1 SKV. ÍST INSTA 142:2009) ÞAR SEM TIMBUR LIGGUR AÐ KALDRI STEYPU SKAL FÚAVERJA ÁSAMT ÞVÍ AÐ SETJA TJÖRU PAPPÁ Á MILLI TIMBURS OG STEYPU

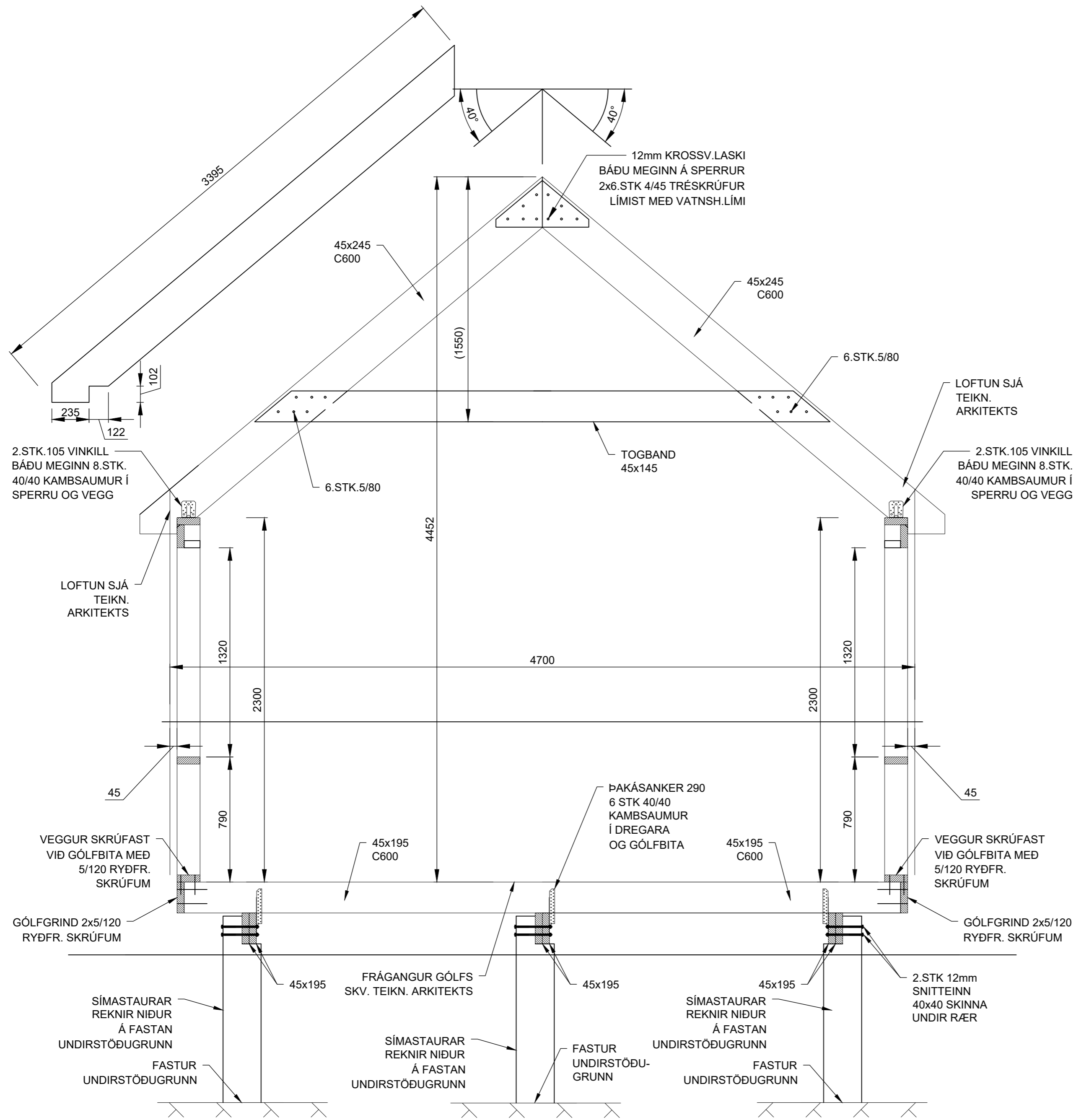
ALLIR NAGLAR, KRÚFUR OG BOLTAR SKULU VERA ZINK-HÚÐAÐIR UNDIR ALLA BOLTA OG RÆR SEM HERDAST AÐ TIMBRI KOMI 40x40x3 SKINNUR

KROSSVIÐUR SEM NOTAST Í LASKA SKAL VERA VATNSPÖLINN OG MINNST 5-LAGA LERKI EDA FURUKROSSVIÐUR

ÁSKOT - ÁSAHREPPI 6 SMÁHÝSI Mhl 05-10

ÚTVEGGJAGRINDUR SKÝRINGAR	Mkv.	1:50
	Hannað	EV
	Teiknað	EV
Dags. 1. SEPT. 2023	Blað - AF -	Nr. B002
Hönnunarstjóri		Eyjólfur Valgarðsson Byggingatæknifræðingur B.cs. Hraunprýði 6 210 Garðabæ. gsm:8917257 evtraust@gmail.com
Eyjólfur Valgarðsson Kt:280857-4169		

Nr.	Dags.	Breyting	Af



01 SNID
B001 1:20

ÁSKOT - ÁSAHREPPI 6 SMÁHÝSI Mhl 05-10

UNDIRSTÖÐUR - GRUNNMYND SKÝRINGAR	Mkv.	1:20
	Hannað	EV
	Teiknað	EV
Dags. 1. SEPT. 2023	Blað - AF -	Nr. B003
Yfirfarið		

Hönnunarstjóri	Eyjólfur Valgarðsson Byggingatæknifræðingur B.cs. Hraunprýði 6 210 Garðabæ. gsm:8917257 evtraust@gmail.com
Eyjólfur Valgarðsson Kt:280857-4169	

Nr.	Dags.	Breyting	Af