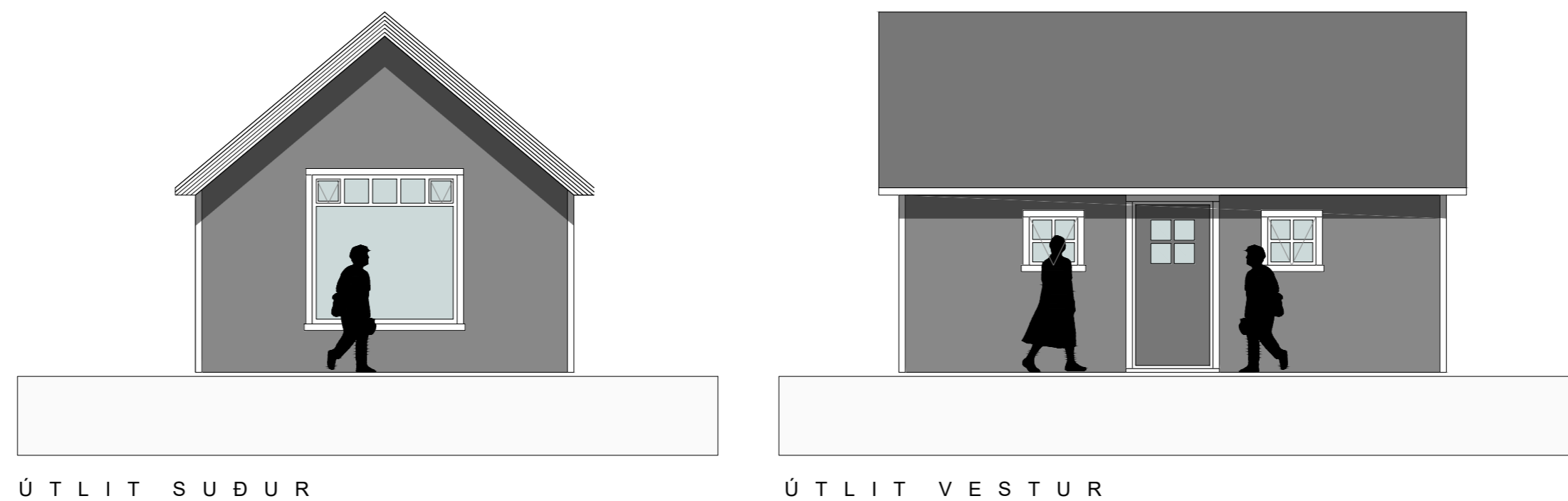


# Ásakot smáhýsi Ásahreppi Raflagnateikningar



## Teikningaskrá

- Nr.1 Einlínu- afstöðumynd og snið
- Nr.2 Lágspenna og smáspenna

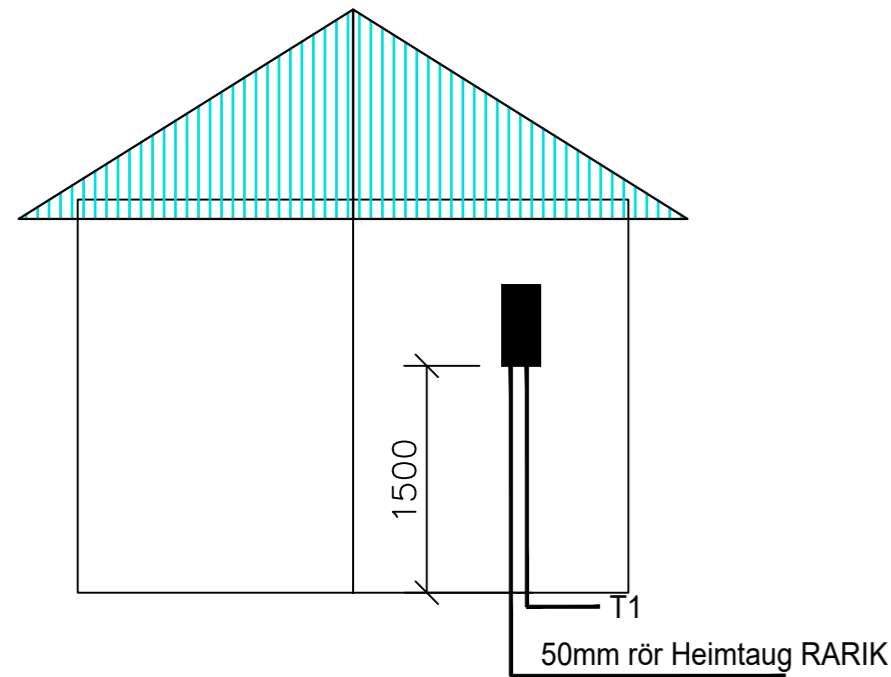


Heimtaug lágspennu 50mm PEH 3x50A  
 Heimtaug smáspennu 50mm PEH pípa  
 Haumtaugarpípur liggi að lagnaleið veitna á  
 a.m.k 700mm dýpi.

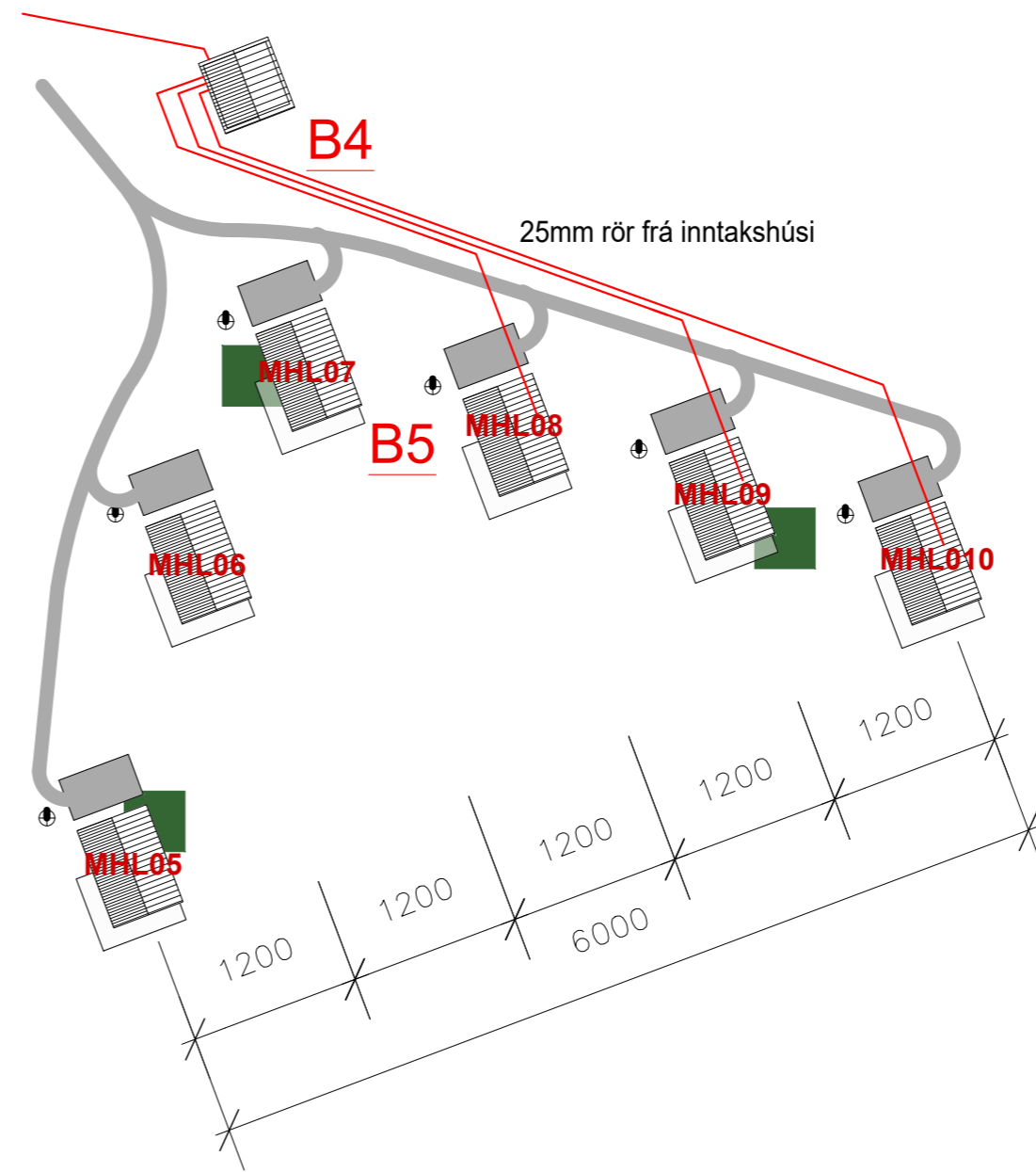
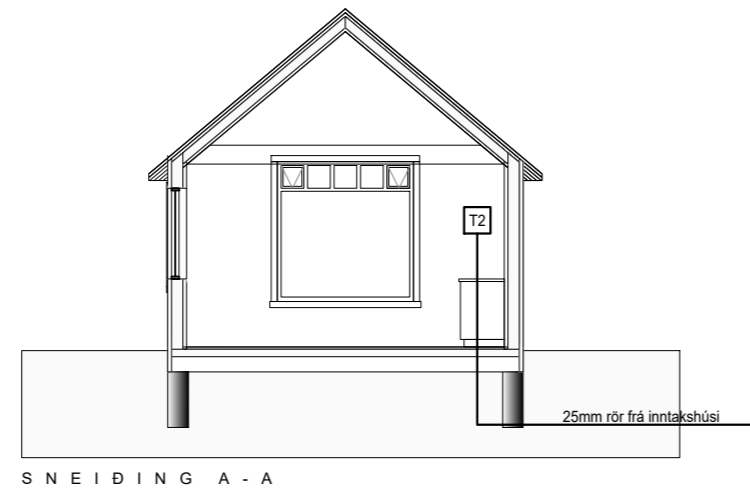
INNTAKSRÖR LÖGÐ Í SAMRÁÐI VIÐ  
 VIÐKOMANDI VEITU

Heimtaug lágspennu 50mm PEH 3x50A  
 Heimtaug smáspennu 50mm PEH pípa  
 Haumtaugarpípur liggi að lagnaleið veitna á  
 a.m.k 700mm dýpi.

INNTAKSRÖR LÖGÐ Í SAMRÁÐI VIÐ VIÐKOMANDI VEITU



1:50



Skýringar

Tengja sal saman tvö neðstu járin í sökkulvegnum allan úthringinn og að upptaki í tengibox.  
 Setja skal tvo víralása á hver samskeyti.  
 Steyputeinar skulu vera 12mm í þvermáli.

Öll mál eru í cm, nema annars sé getið.

Tafla og rafbúnaður skal vera af viðurkenndri gerð.

Hæð rofa er 110cm, hæð tengla er 20cm, nema annars sé getið.

Hæð tengla í eldhúsi, baði, þvottahúsi, vs og bílskúr skal vera 110cm

Málstraumur rofa skal vera 13A og tengla 16A

Hæð tengils við rofa skal vera sú sama og rofans.

Greinar eru ekki sýndar í öllum tilvikum að töflu, en eru þá merktar viðkomandi töflu og grein,

Vírar eru 1,5mm<sup>2</sup> í þvermál, nema annars sé getið.

Staðsetning rofa og tengla skal skoðast í samræmi við innréttingarteikningar.

Öll rör í smáspennu eru 20mm.

Verk skal unnið samkv. IST-200 staðli.

INNTAKSRÖR SKULU VERA 70 cm. UNDIR ENDANLEGU YFIRBORDI  
 INNTAKSRÖR VEITU Ø 50 mm + Ø 32 mm FYRIR LÓÐARLÝSINGU  
 INNTAKSRÖR FYRIR SÍMA Ø 50 mm  
 INNTAKSRÖR LEGGIST AÐ LÓÐARMÖRKUM  
 HEIMTAUG RAFVEITU 400V / 230 V, 3 x 50 A

Breytingar:	Undirskrift hönnunarstjóra:
D	
C	
B	Undirskrift raflagnahönnuðar:
A	
Dags:	Breyting:

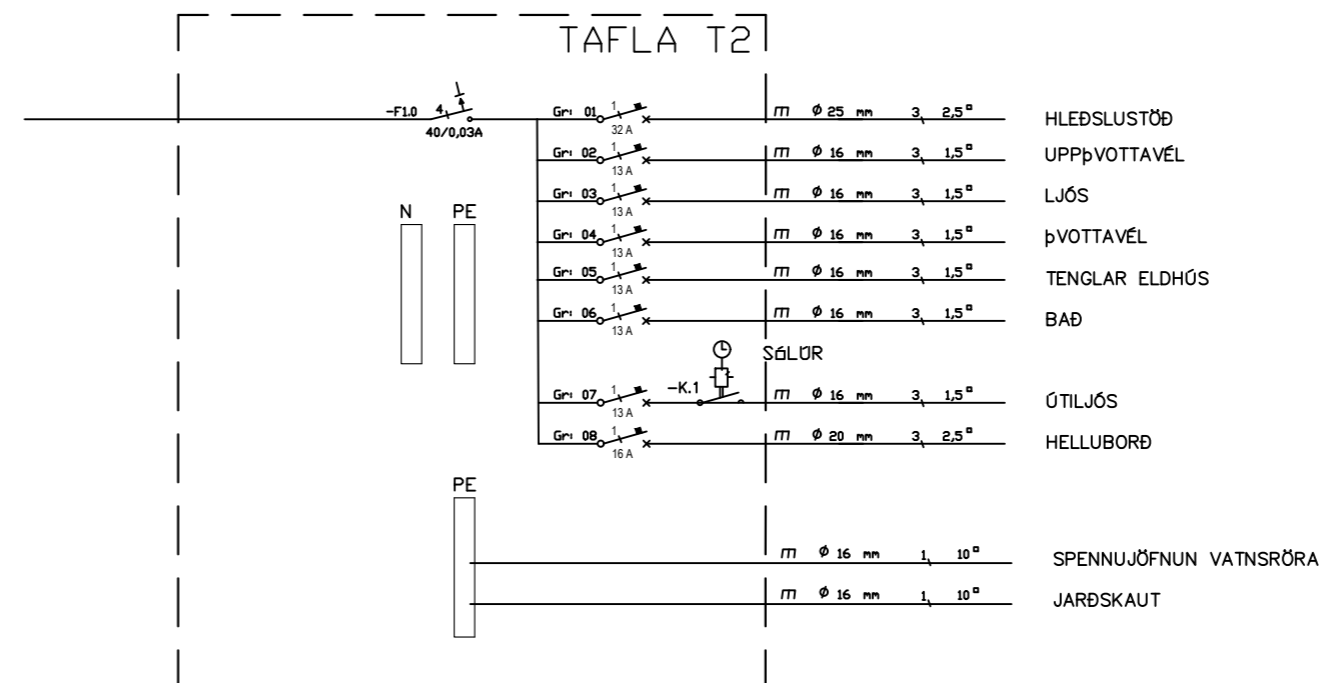
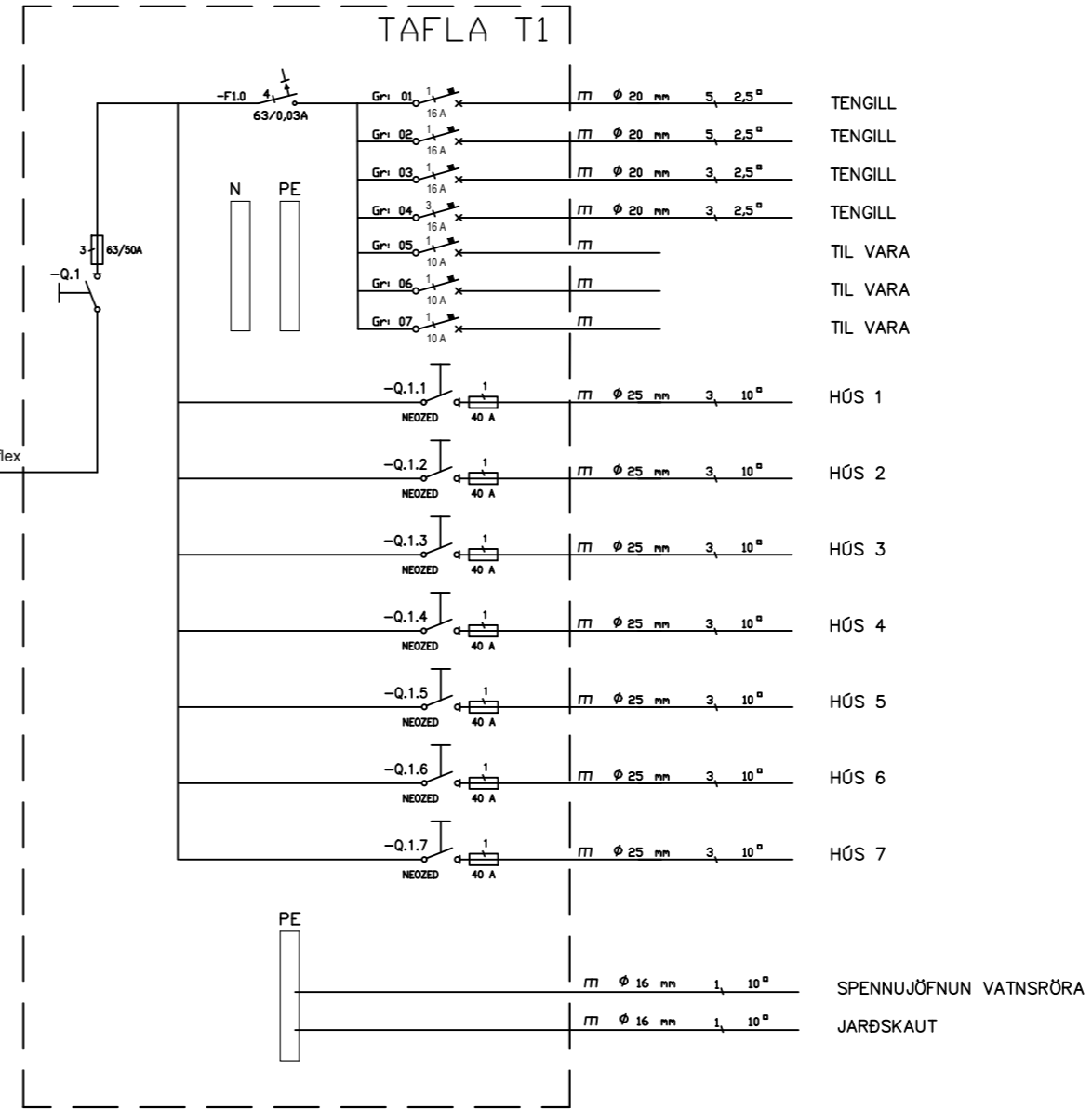
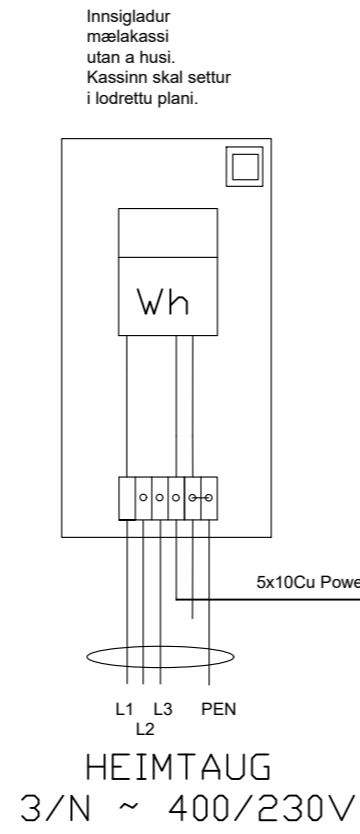
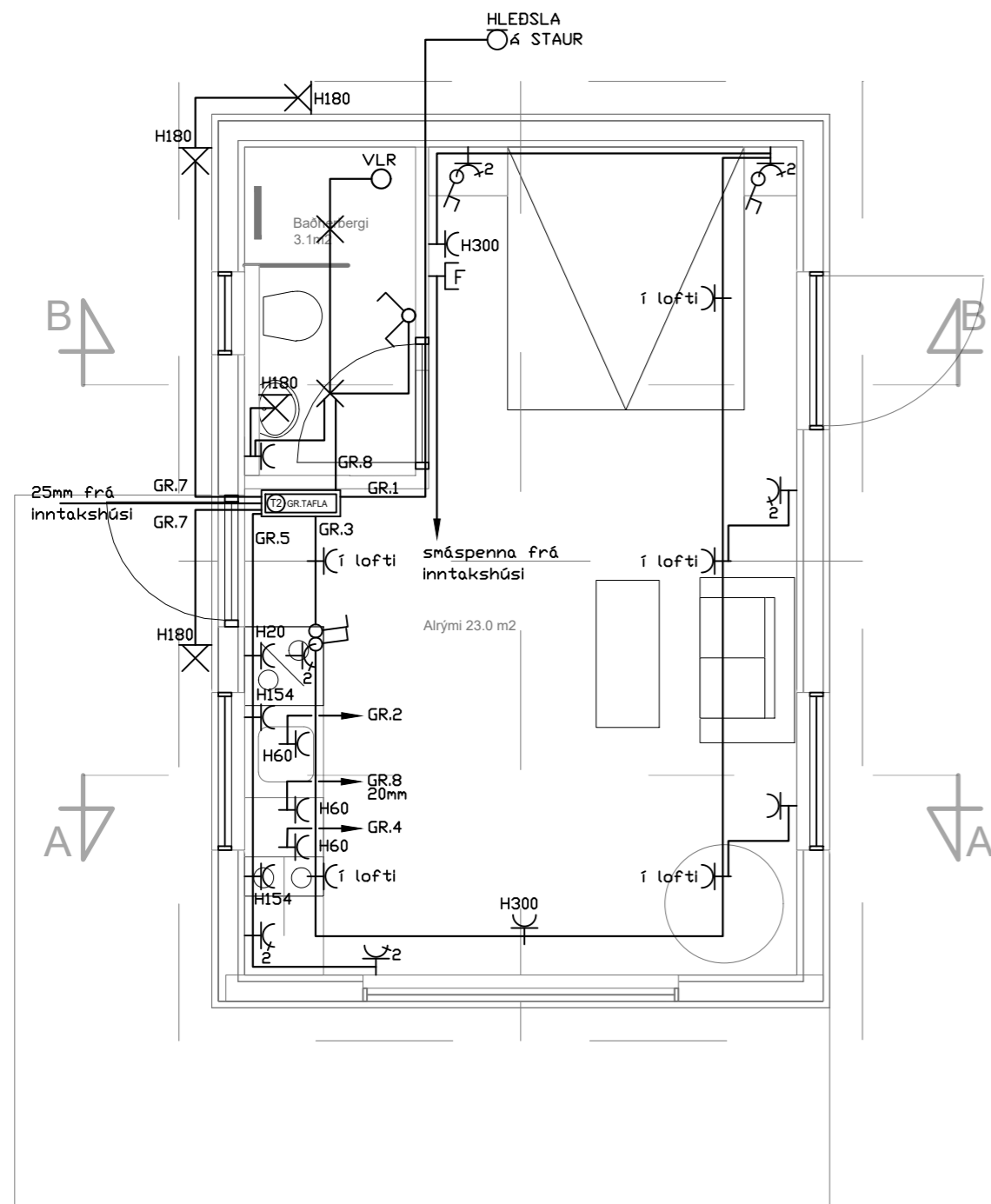
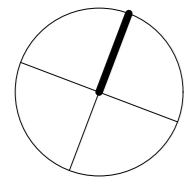
Undirskrift hönnunarstjóra:  
 Sigurður Á. Pétursson kt.051177-4959

Verkfæni: **Ásakot Ásahreppi**  
 Teikning nr: **1**  
 Útprintað: 18.9.2023  
 Verknúmer: 2023-65

Heiti teikningar: **Einlínu- afstöðumynd og snið/ásýnd**  
 Mælikvarði: 1:50 - 1:500  
 Dags: September 2023  
 Teiknað: S.Á.P.  
 Hannað: S.Á.P.

Rafhönnun ehf  
 Birkigrund 20 Sími: 664 0047  
 800 Selfoss Tölvupóstur: siggi@ror.is  
 Sigurður Ágúst Pétursson  
 Raflagnisráðgjafi  
 kt: 051177-4959





	Jarðtenging
	Tvöfaldur tengill
	Einfaldur tengill
	Rofi og tengill í sömu hæð ( 1100 mm )
	Rofi
	Samrofi
	Tvöfaldur rofi
	Krossrofi
	Þrýsti-rofi/dimmer
	Tengill m/næturljósi
	Vegg ljós
	Lofthúsjós
	Hátalaratengill
	Símatengill
	Loftnetstengill
	Hreyfiskynjari
	Tafla / mælakassi
	Reyfskynjari
	Þjalla
	Handboði
	Rör upp á næstu hæð
	Rör niður á næstu hæð
	Rör gegnum hæð
	Halogenljós í lofti
	Halogenljós í lofti
	Halogenljós í vegg

INNTAKSRÖR SKULU VERA 70 cm. UNDIR ENDANLEGU YFIRBORDI  
 INNTAKSRÖR VEITU Ø 50 mm + Ø 32 mm FYRIR LÖÐARLÝSINGU  
 INNTAKSRÖR FYRIR SÍMA Ø 50 mm  
 INNTAKSRÖR LEGGIÐ AÐ LÖÐARMÖRKUM  
 HEIMTAUG RAFVEITU 400V / 230 V, 3 x 50 A

Breytingar:	Undirskrift hönnunarstjóra:
D	
C	
B	
A	
Dags:	Breyting:

Undirskrift raflagnahönnuðar:  
 Sigurður Á. Pétursson kt.051177-4959

Verkefni: **Ásakot Ásahreppi**  
 Teikning nr.: **2** Verknr.: **2023-65**  
 Útprintað: **18.9.2023**

Heiti teikningar: **Raflagnir Lágspenna**  
 Mælikvarði: **1:50** Teiknað: **S.Á.P**  
 Dags: **September 2023** Hannað: **S.Á.P**

Rafhönnun ehf  
 Birkirgrund 20 Sími: 664 0047  
 800 Selfoss Tölvupóstur: siggi@ror.is  
 Sigurður Ágúst Pétursson  
 Raflagnisráðgjafi  
 kt: 051177-4959

