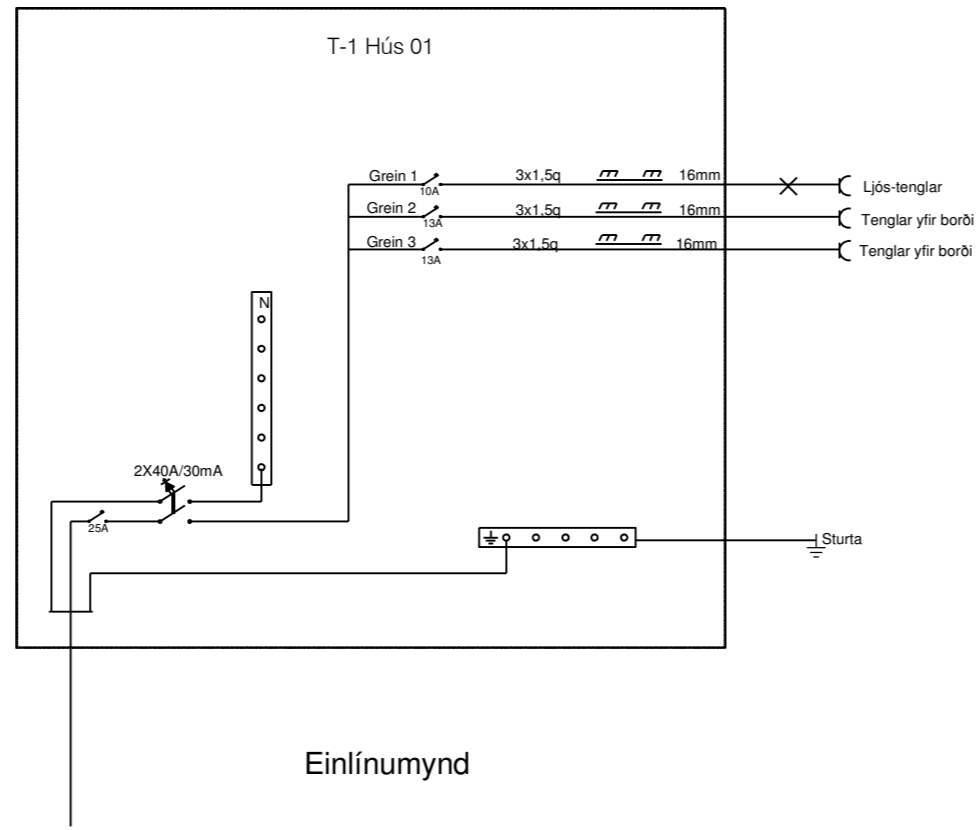


Gestahús 01



Einlínunmynd

Almennar skýringar

Allar almennar rafllagnir séu 16mm plastpípur ídregnar 3x1,5q vír.
Málstraumur rafbúnabár sé 10A.

Almennt skulu tenglar vera tvöfaldir.
Undantekning er þegar tengill kemur við hlið rofa í 110 sm hæð og sértenglar sem eru 16A.

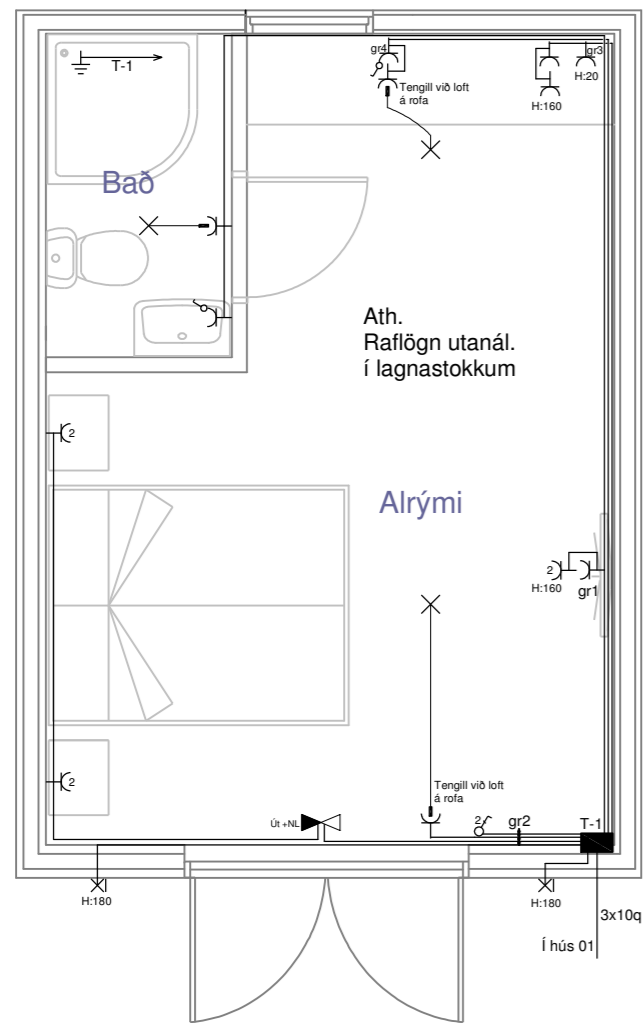
Gefin hæðarmál eru í sm frá fullfrágengnu gólfi í miðja dós og frá miðri dós í miðja dós.
Öll tákni eru táknað og ber að samræma lagnir að tækjum eftir aðstæðum á staðnum og eftir sérteikni.

Hæð veggjösa er 180 sm.

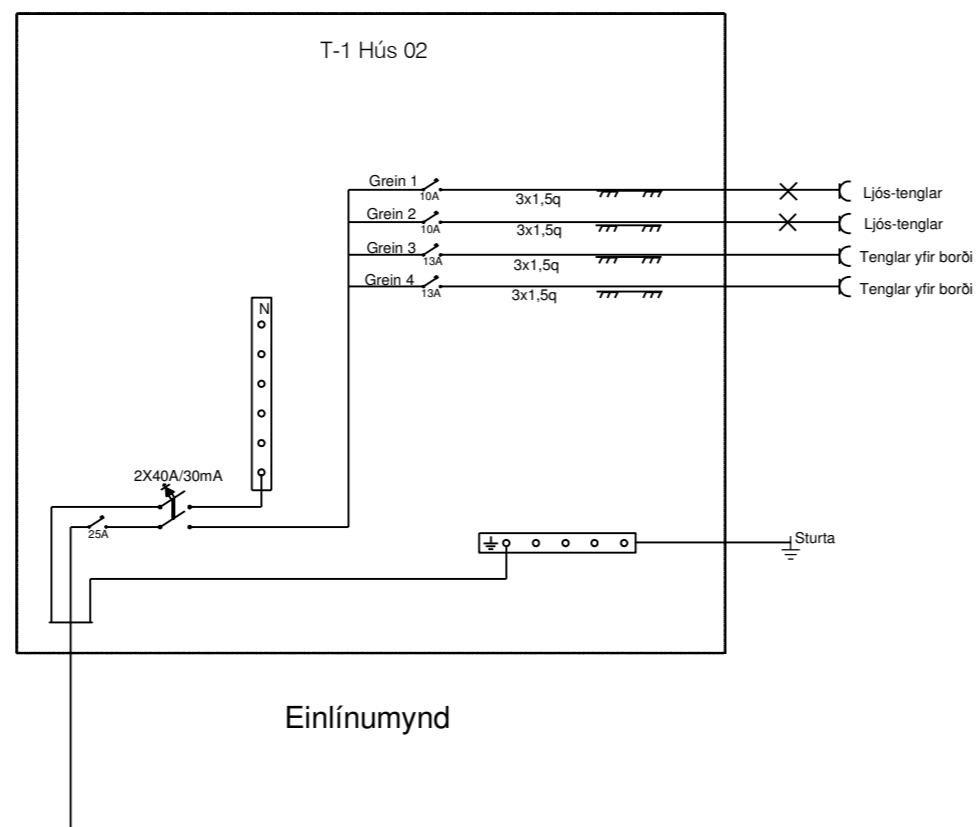
Hæð rofa er 110

Hæð almennra tengla er 20 sm.

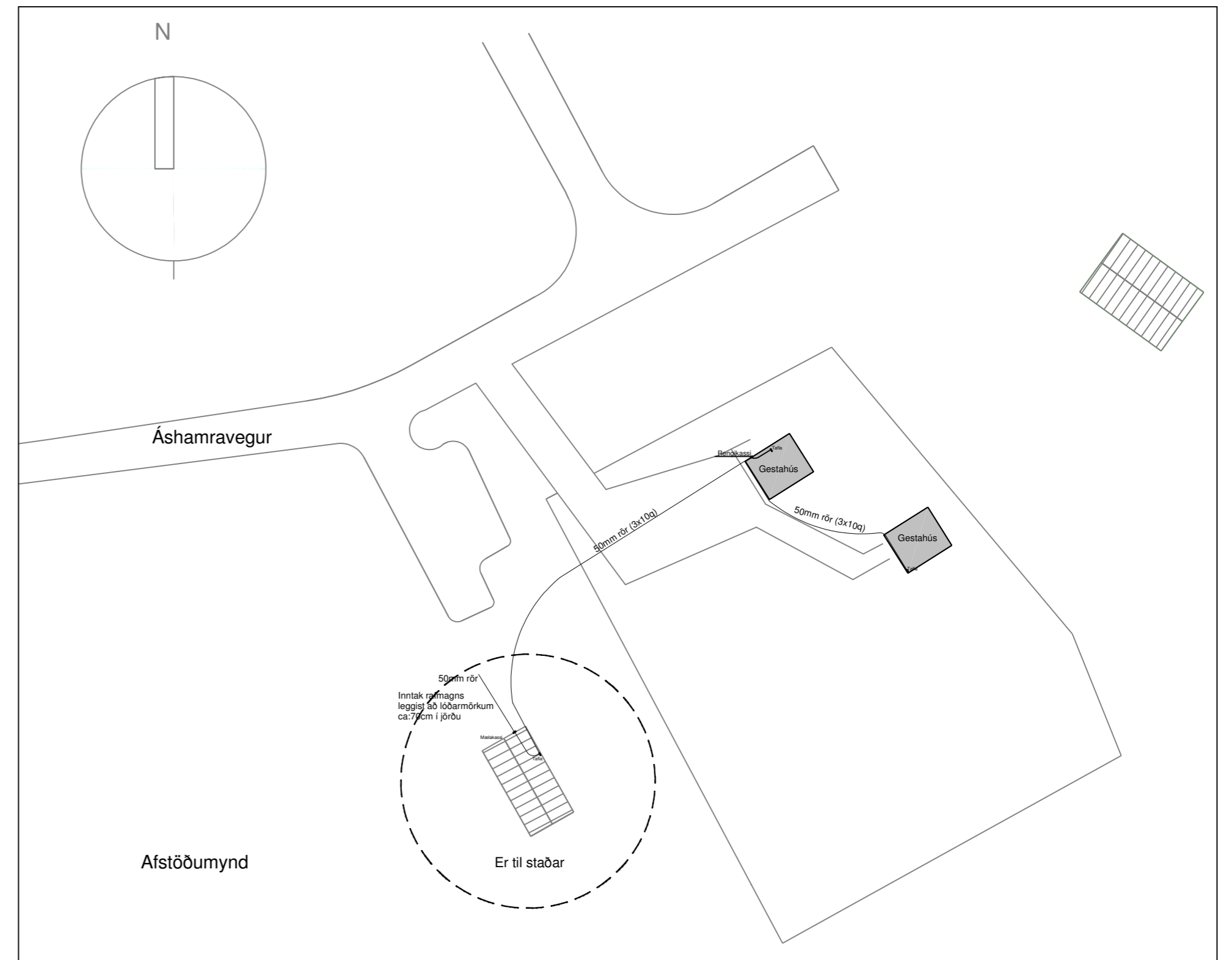
OFANGREINT GILDIR NEMA ANNARS SÉ GETID Í UPPDRÆTTI.



Gestahús 02



Einlínunmynd



Afstöðumynd

Br	Dags	Br	Sturla Snorrason rafvt. Syðri-Hamrar 1 851 Hella S:6909060	Áshamrar Ásahreppi Landnr. 165337
			H: St.Sn.	Kt. 270140-4409
			Dags. okt 2022	stullisnorra@gmail.com
			Mál: 1:50 1:500	Fullnaðarteikning
			Blað 1 af 1	<i>St. Sn.</i>
			Blaðstærð A2	
				Afstöðumynd.Grunnmynd.Einlínun.
				Verk 10-22-61