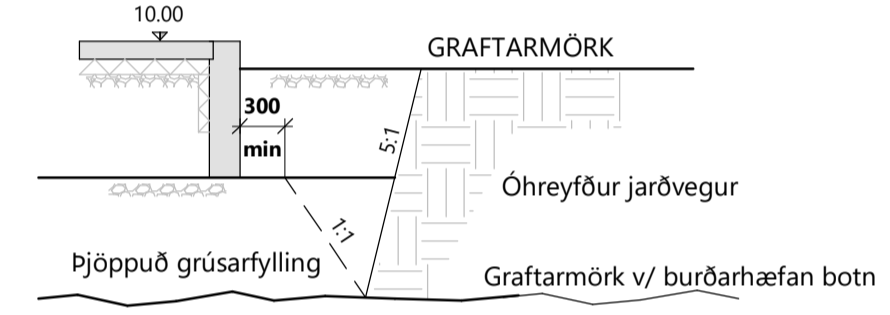


D3 D3 1:20

Grundun
Grafá skal fyrir undirstöðum niður á heillegan burðarhæfan botn, það er klöpp eða frostfritt efni með grófleika sem svarar til malarefnis eða grófara, smbærilegt efni ofna á klöppina, bleytt hæfilega og þjappað. Þjöppunin skal uppfylla eftirfarandi kröfur. (Miðað við plötupróf) E2 > 100 MPa E2/E1 < 2,5

Til viðmiðunar:

Tæki:	Lagbykk	Fj. yfir
5,0 tn vibróváltari	0,4m	6
0,5 tn vibróváltari	0,3m	4
0,3 tn vibróváltari	0,2m	4



5 Grundun 1:50

D4 D4 1:20

Merkning Notkun	Steypt plata			
	Flatarmál	Rúmmál	100mm plast	6mm járnarmotta
HS	222,9 m ²	27 m ³	222,9 m ²	222,9 m ²
Grand total: 1	222,9 m ²	27 m ³	222,9 m ²	222,9 m ²

Merkning Notkun	Raðnúmer	Lengd	Hæð	Fermetrar	Rúmmetrar	Sökkulveggir			
						K12	Járnarmotta 6mm	Sökkulplast 70mm	Stungu járn K10 1200mm (STK)
SÖ	1	9,03 m	0,9 m	7,9 m ²	2 m ³	36,10 m	7,9 m ²	9,03 m	36
SÖ	2	8,42 m	0,9 m	7,8 m ²	2 m ³	33,66 m	7,8 m ²	8,42 m	34
SÖ	3	9,03 m	0,9 m	8,0 m ²	2 m ³	36,10 m	8,0 m ²	9,03 m	36
SÖ	4	4,78 m	0,9 m	4,3 m ²	1 m ³	19,12 m	4,3 m ²	4,78 m	19
SÖ	5	8,38 m	0,9 m	7,4 m ²	2 m ³	33,51 m	7,4 m ²	8,38 m	34
SÖ	6	4,79 m	0,8 m	3,9 m ²	1 m ³	19,17 m	3,9 m ²	4,79 m	19
SÖ	7	0,62 m	0,9 m	0,6 m ²	0 m ³	2,48 m	0,6 m ²	0,62 m	2
SÖ	8	4,79 m	0,9 m	4,3 m ²	1 m ³	19,16 m	4,3 m ²	4,79 m	19
SÖ	9	0,62 m	0,9 m	0,6 m ²	0 m ³	2,48 m	0,6 m ²	0,62 m	2
SÖ	10	8,39 m	0,9 m	7,4 m ²	2 m ³	33,56 m	7,4 m ²	8,39 m	34
SÖ	11	8,38 m	0,9 m	7,5 m ²	2 m ³	33,50 m	7,5 m ²	8,38 m	34
SÖ	12	4,78 m	0,9 m	4,3 m ²	1 m ³	19,11 m	4,3 m ²	4,78 m	19
		71,99 m		63,9 m ²	18 m ³	287,95 m	63,9 m ²	71,99 m	288

Hönnunarforsendur:

Snjór:	Álagssvæði 1	2,1 kN/m ²
Vindur:	z= 6.000 m	1,65 kN/m ²
Notalag:	Gólfplata í íbúð	2,0 kN/m ²
Notalag:	Gólfplata í bílskúr	3,0 kN/m ²
Eiginþyngd:	Pak	0,6 kN/m ²
	Steypa	25 kN/m ²
	Útveggir	1,0 kN/m ²

ATH: allir sökkulveggir eru 200mm breiðir nema annað sé málsett.

Göt í sökkulveggjum og plötu fyrir lögnum: Sjá teikningu: 301

Frágangur sökkulskauta sé í samræmi við reglur viðkomandi rafvetu

K: 10,00 Staðbundinn Gólfkoti

Í stað K10 c/c 250 má nota bendinet 6mm sem er látið skarast um tvo möskva.

Steinsteypa

Steypa er C25/30 með a.m.k. 300kg Sement í m³.

Loftinnihald steypu: 6-8 %
V/S- tala (umhverfisflokkur 2b): < 0,55
Sigmál steypu (S2): 50 - 90 mm
Mesta steinstærð: 32mm
Titra skal alla steypu.

Steypuhula á jámnum: Gildin eiga við um venjulegar aðstæður ef annað er ekki sýnt á teikningum. Þar sem tæringarhætta er mikil gilda aðrar reglur um steypuhulu járna.

	Plötur	Veggir	Bitar	Súlur
Innanhúss	15	20	20	20
Útanhúss	25	25	25	25
Sökkjar	35	35	35	35
Steypt að jörð	50	50	50	50

Um bita og súlur gildir einnig: C1 > 1,5xd

Steypustyrktarstál Stálgæði: K- kambastil fyk= 500 MPa

Beyging stáls d= allir sverleikar

Skeyting bendistáls er samkvæmt eftirfarandi: D= 5 x d

Þvermál stáls, d í mm 10 12 16

Skeytilengd í mm 500 600 800

Lárétt járn sem koma í horn eða þvervegg skal beygja skeytilengd fyrir horn. Bending í sökkulveggi 2 K12 Efst og neðst K10 c/c 250 lórétt k10 c/c 250 lárétt

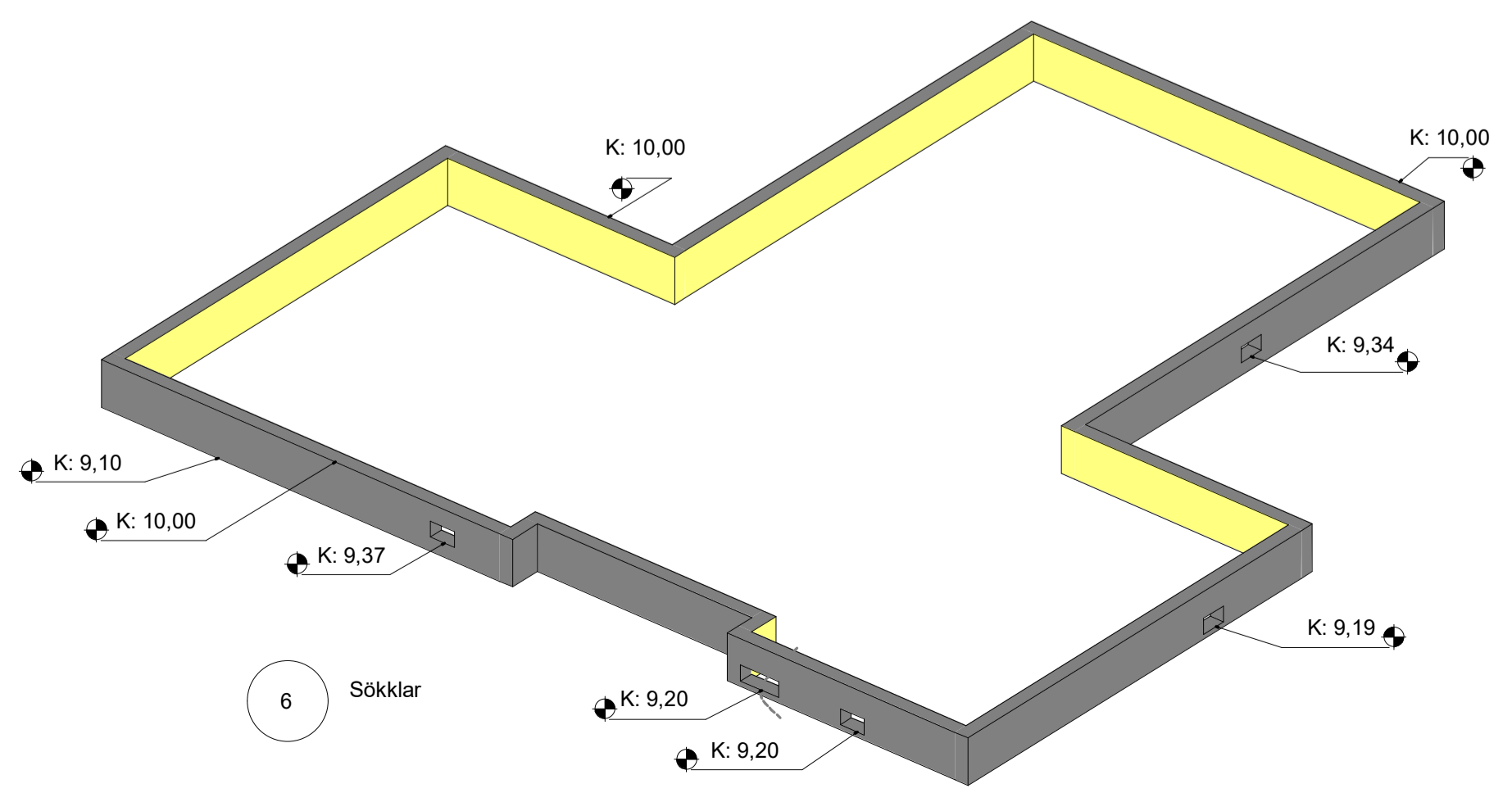
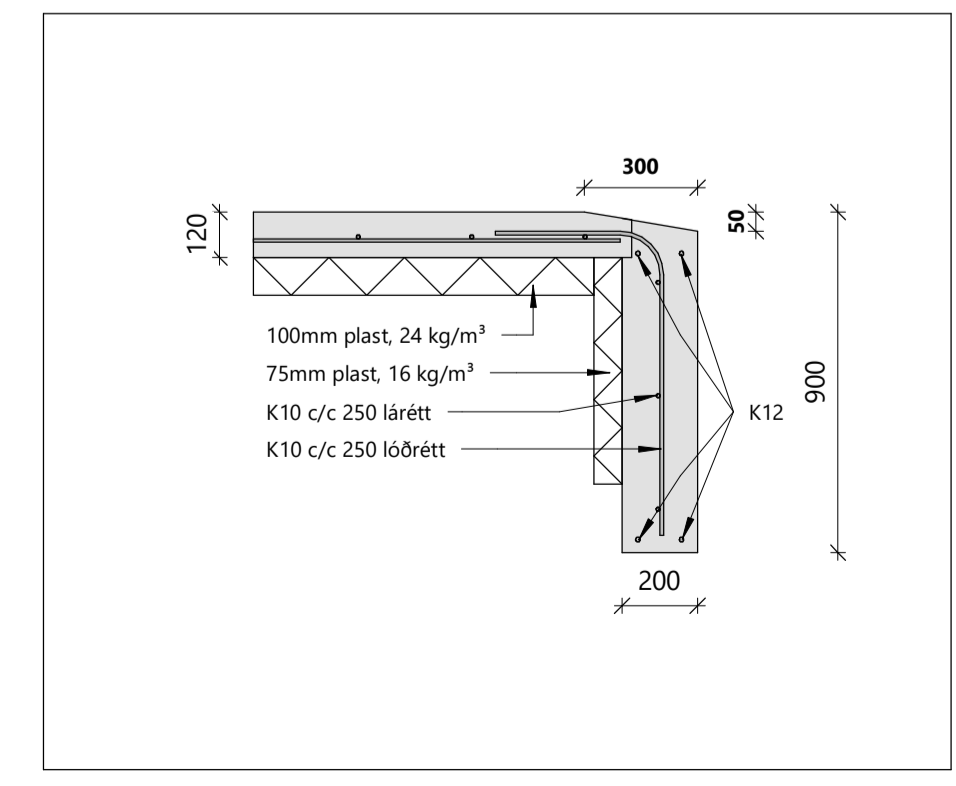
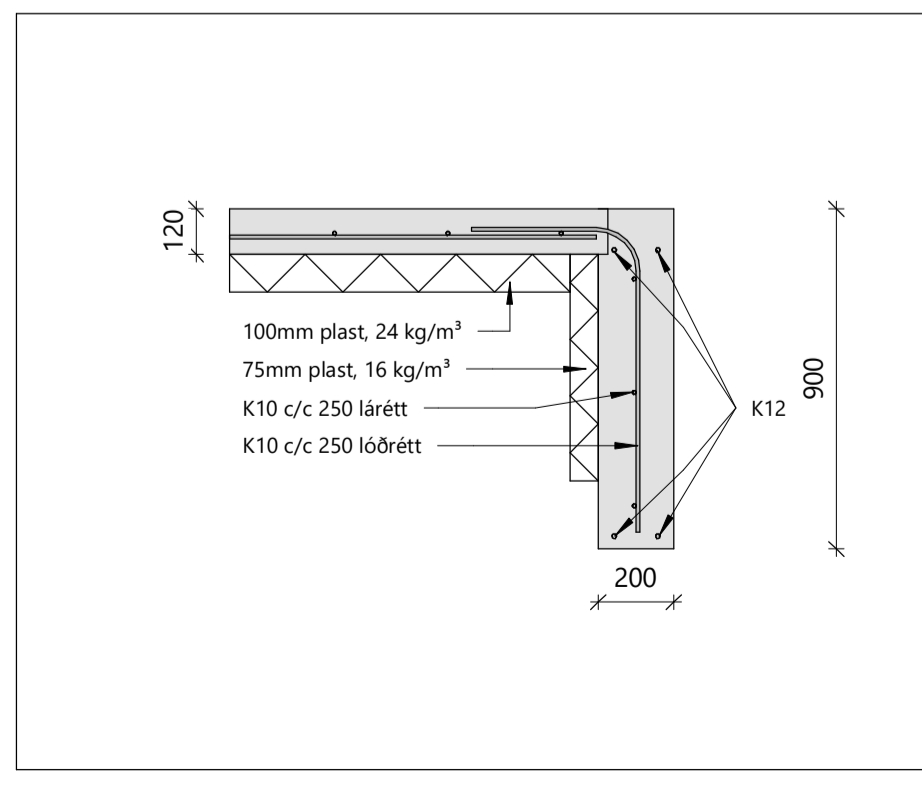
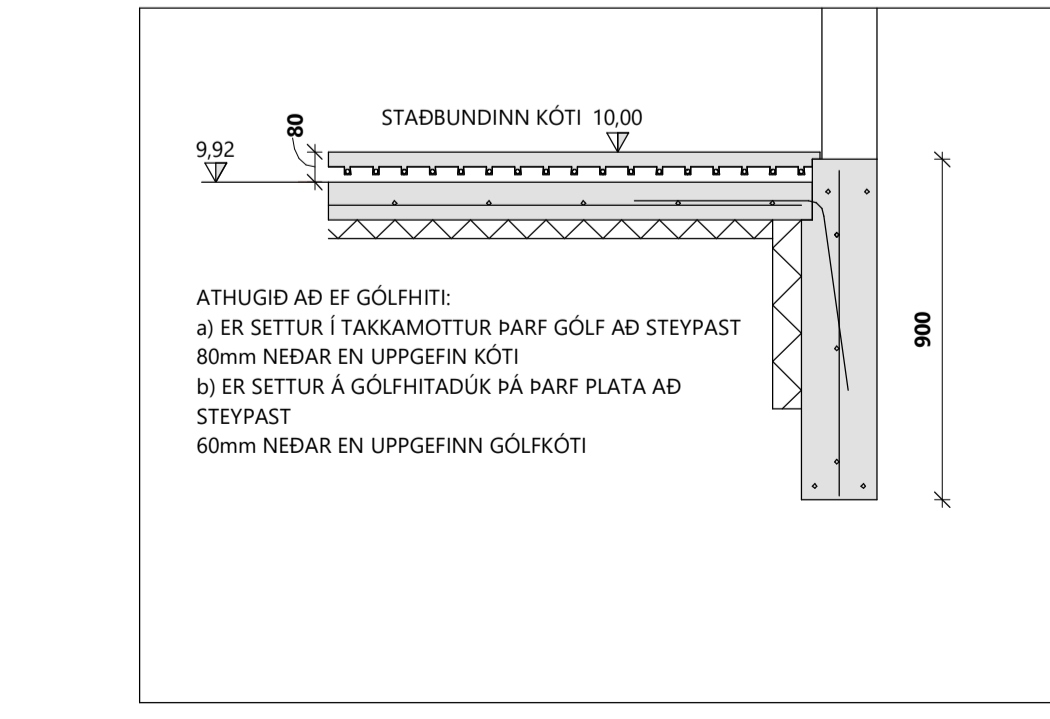
Mál eru í mm nema annars sé getið.

BR	DAGS	BREYTING

Verk: Krókur Flóahreppi L 166243

Efni: Sökkull og Deili

TEIKNAD:	HANNAD:	YFIRFARID:
SPB	TET	TET
Hönnunarstjóri (ef annar en aðalhönnuður):		KT:
SAMPYKKT: Tómas Ellert Tómasson		KT: 201170-3979
ÚTGÁFA DAGS:	MKV:	VERK NR:
07.07.2022	SKV. TEIKNINGUM	22-19-2
TEIKNING NR:		
Tómas Ellert Tómasson		B-210
BYGGINGARVERKFRÆÐINGUR M.S.C.E.		
S: 853 8 358 - ellert@sghus.is		
KT: 201170-3979		



7 ATH Gólfhiti 1:20

D1 1:20

D5 1:20