

2 Sníð í sökkul 1:25

**Skýringar:**

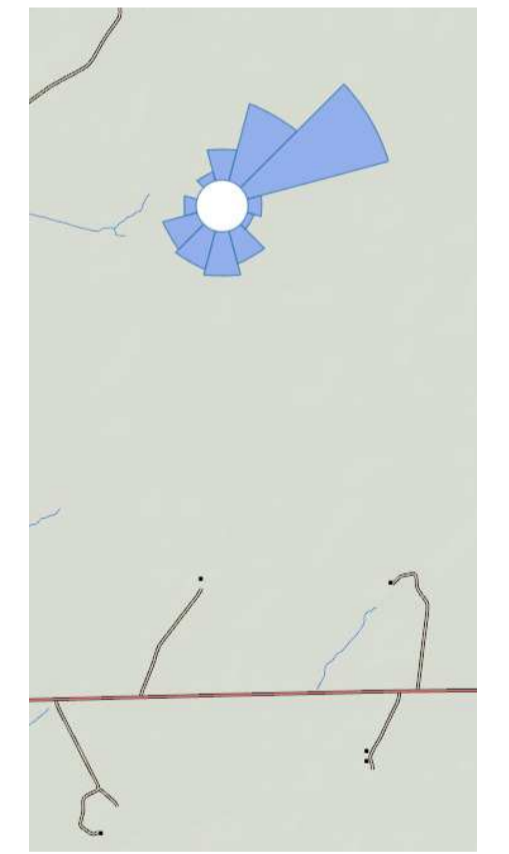
Allar lagnir eru 100mm Pvc. Halli 20 prómil, mest 300 prómil nema annað komi fram  
 Lagnir ofan á grunnplötu eru úr PP (polypropylen)  
 Allar lagnir eru með þar til gerðum þéttihringjum  
 Umhverfis lagnir í jörð komi 150mm sandlag er þjappist  
 Öll niðurföll eru með vatnslás  
 Öll mál eru í mm nema annað komi fram á teikningum og eru miðuð við útrún á sökkul

Inntaks og sökkulgöt  
 Stærð sökkulsgata sé 300\*300mm og inntaksgata 400\*600mm

\*ATH! Allir kótar miðast við rennislögn

- K = Hæðarkótar lagna
- HL = Handlaug
- SV = Skolvaskur
- VS = Vatnssalemi
- BK = Baðkar
- ST = Stúrta
- EV = Eldhúsvaskur
- UPV = Uppvottavél
- PV = Þvottavél
- ÞN = Þakniðurfall
- HR = Hreinsistútur með loki
- GK = Gólfkóti
- GN 50 = Gólfniðurfall DN 50
- GNG 50 = Gólfniðurfall DN 50 með gegnumstreymi (0,9 l/s)
- GNG 70 = Gólfniðurfall DN 70 með gegnumstreymi (1,8 l/s)
- GN 100 = Gólfniðurfall DN 100

- Skólplögn —————
- Regnvatnslögn / Dren - - - - -
- Afrennsli hitaveitu - - - - -
- Inntak heitt vatn - - - - -
- Inntak kalt vatn - - - - -

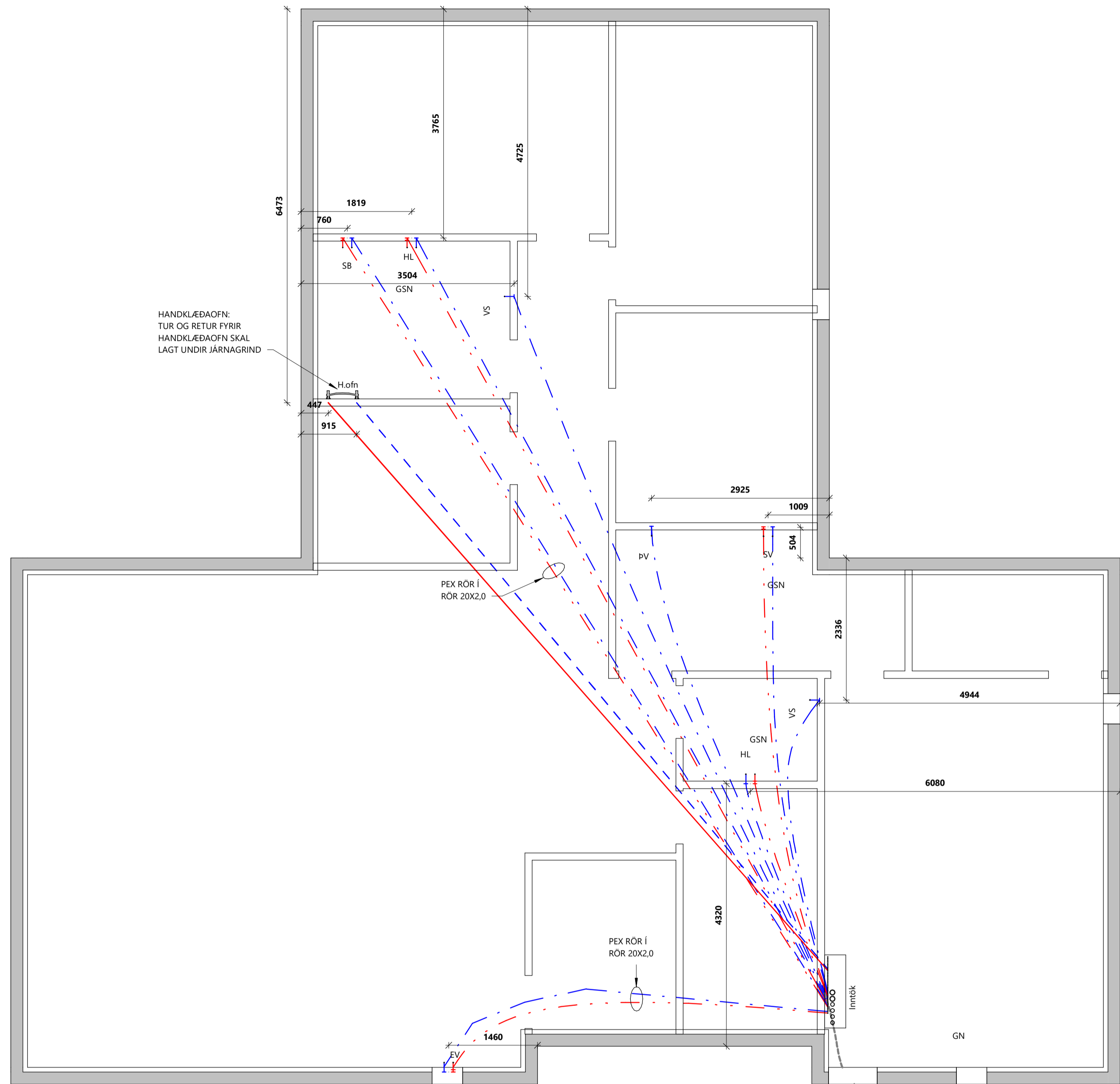


BR	DAGS	BREYTING

**Verk:**  
 Krókur Flóahreppi L 166243  
**Efni:**  
 Grunnmynd\_ Frænnislagna

TEIKNAD: SPB	HANNAD: TET	YFIRFARID: TET
Hönnunarstjóri (ef annar en aðalhönnuður)		KT:
SAMPYKKT: Tómas Ellert Tómasson		KT: 201170-3979
ÚTGÁFA DAGS: 07.07.2022	MKV: SKV. TEIKNINGUM	VERK NR: 22-19-2
Tómas Ellert Tómasson BYGGINGARVERKFRÆÐINGUR M.S.C.E. S: 853 8 358 - ellert@sghus.is KT: 201170-3979		TEIKNING NR: <b>P-310</b>





**Skýringar\_Neysluvatnslagna**

Öll pípmál eru nafnmál í mm.  
Lagnir eru rör í rör kerfi.  
Ídráttarör eru úr HD en idregin rör PE-X, PB eða ALPEX.  
Almennt eru heita (rauð rör) lagt ofan á plast og kalðavatslagnir (blá rör) 16x2,0 rör lagt undir plast með 25/20 HD.

Neysluvatnslagnir skal þrýstiprófa með köldu vatni í 3 klst. við 15 bar þrýsting og taka skal þrýsting eftir 30 min, 60 min og svo í lok prófunartíma. Niðurstöður skal setja á meðfylgjandi prófunarblað.

ATH: Gera þarf sérstakar ráðstafanir þar sem rör fara undir vegg!

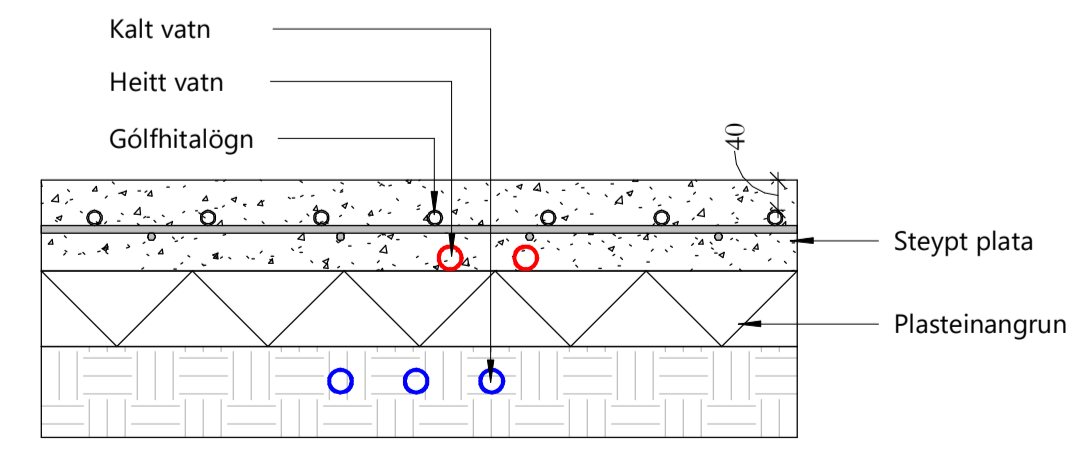
**Skammstafanir:**

- HL: Handlaug
- VS: Vatnssalerni
- SB: Steypibað
- EV: Eldhúsvaskur
- PV/PU: Þvottavél / Þurrkari
- UP: Uppþvottavél
- SV: Skolvaskur
- BK: Baðkar
- Úk: Útikarni

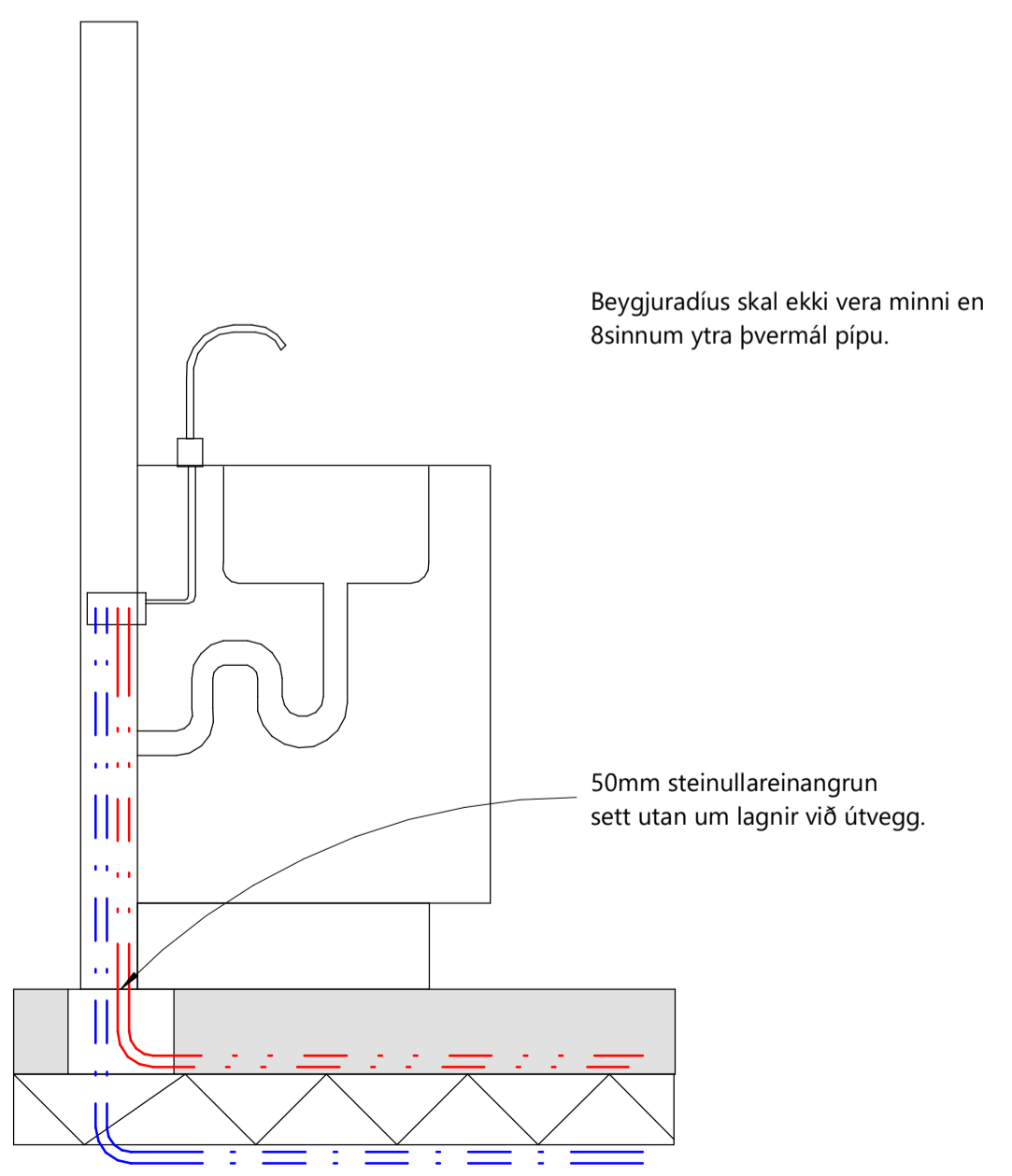
kalt vatn: — — — — —  
Heitt vatn: — — — — —

1 Lagnir Neysluvatn  
1: 50

ATH: SETJA ÞARF 50mm STEINULLAREINANGRUN UTAN UM PÍPUR VIÐ ÚTVEGG



2 Lagnir í plötu  
1: 10



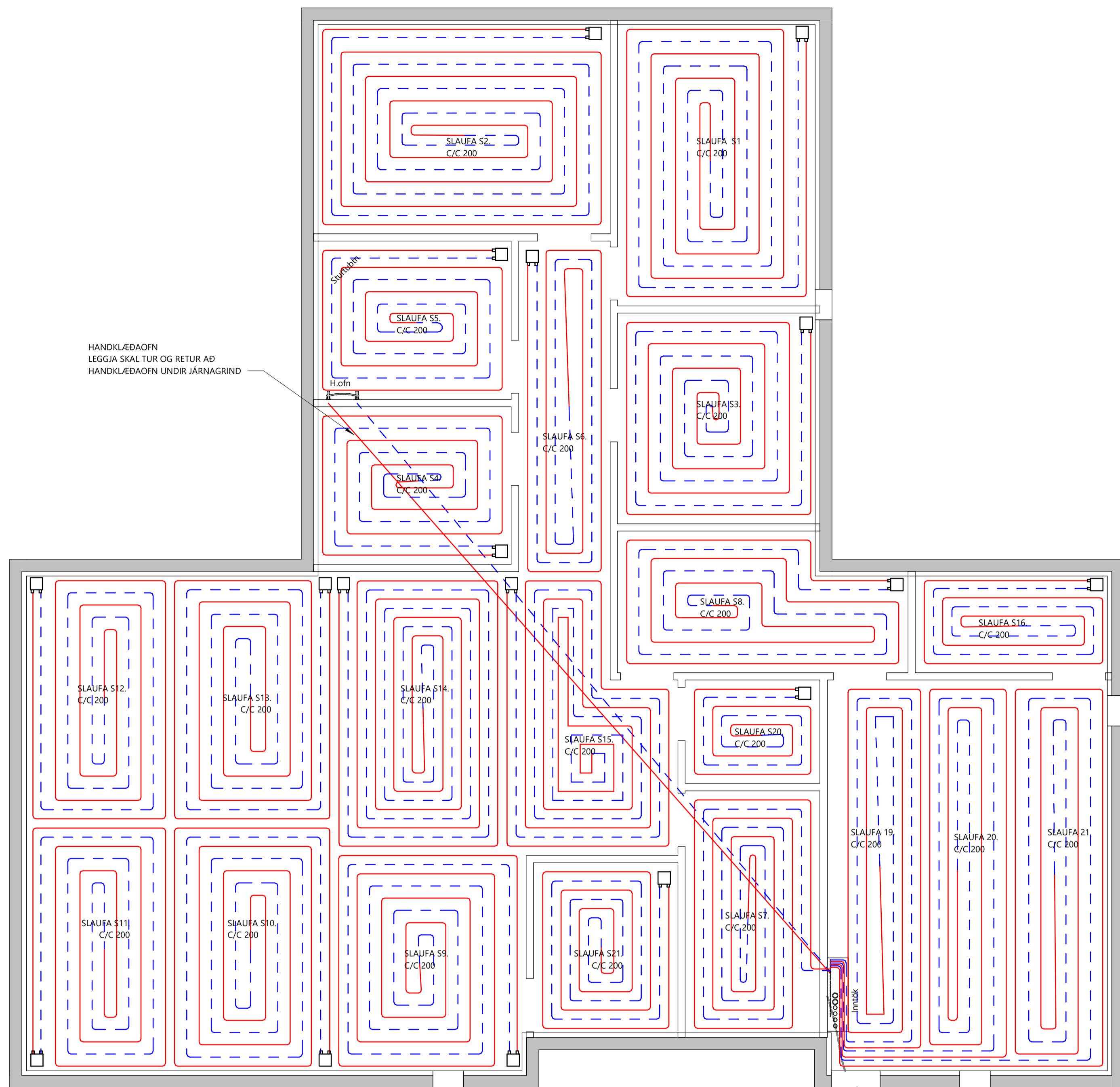
3 Frágangur við vask  
1: 10

BR	DAGS	BREYTING

**Verk:**  
Krókur Flóahreppi L 166243  
**Efni:**  
Grunnmynd\_Neysluvatnslagna

TEIKNAD: SPB	HANNAD: TET	YFIRFARID: TET
Hönnunarstjóri (ef annar en aðalhönnuður)		KT:
SAMPYKKT: Tómas Ellert Tómasson		KT: 201170-3979
ÚTGÁFA DAGS: 07.07.2022	MKV: SKV. TEIKNINGUM	VERK NR: 22-19-2
Tómas Ellert Tómasson BYGGINGARVERKFRÆÐINGUR M.S.C.E. S: 853 8 358 - ellert@sghus.is KT: 201170-3979		TEIKNING NR: <b>P-320</b>





HANDKLÆDAOFN  
LEGGJA SKAL TUR OG RETUR AÐ  
HANDKLÆDAOFN UNDIR JÄRNAGRIND

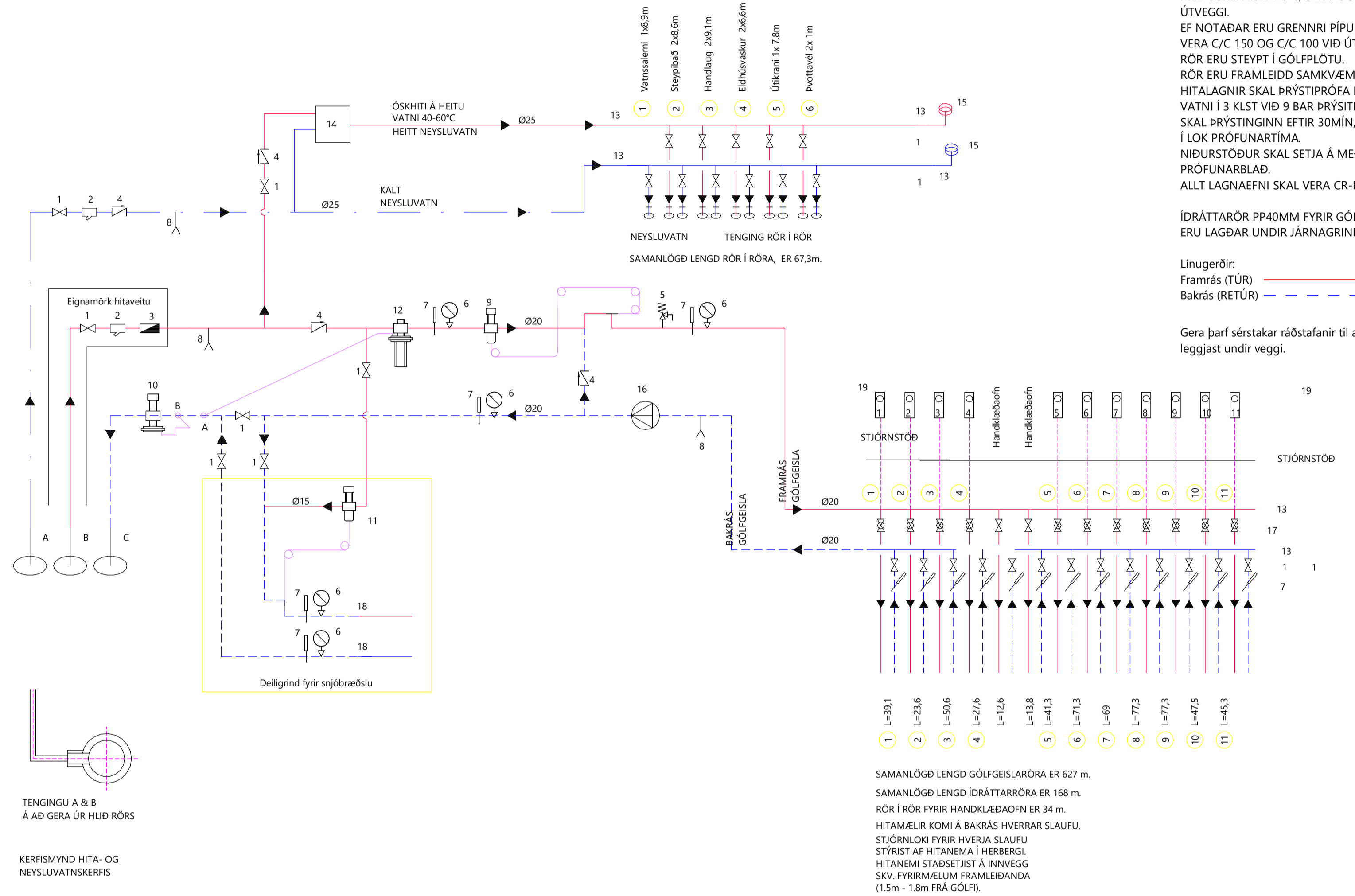
1 Lagningar Hitalagnir  
1:50

ATH  
MILLI DEILIKISTU OG TENGISTABA MERKTUM KOMI IDRÄTTARÖR FYRIR  
STOFNLAGNIR HVERRAR SLAUFU FYRIR SIG, ER LEGGIST UNDIR  
JÄRNAGRIND OG STEYPIST I GÖLFPLÖTU.  
NOTA SKAL PP VATNSRÖR 32MM - 40MM

ATH  
MILLI DEILIKISTU OG TENGISTABA MERKTUM KOMI IDRÄTTARÖR FYRIR  
STOFNLAGNIR HVERRAR SLAUFU FYRIR SIG, ER LEGGIST UNDIR  
JÄRNAGRIND OG STEYPIST I GÖLFPLÖTU.  
NOTA SKAL PP VATNSRÖR 32MM - 40MM



3 Lagningar Hitalagnir Tengistaða  
1:100



2 Kerfismynd  
1:50

- A INNTAK VATNSVEITU
- B INNTAK HITAVEITU
- C AFRENNISU HITAVEITU
- RENNISLUSSTEFNA
- 1. RENNILOKI EÐA KÜLLULOKI
- 2. SÍA
- 3. VATNSMÆLUR
- 4. EINSTREYMSLOKI
- 5. ÖRYGGISLOKI 6 Bar
- 6. PRÝSTIMÆLUR
- 7. HITAMÆLUR
- 8. TÆMING
- 9. HITASTYRÐUR LOKI (T.d. Danfoss AVTB20 20-60°C)
- 10. MÖTAPRÝSTIJAFAFARI (T.d. Danfoss AVDA20)
- (STILLIST Á HÆSTU MÖGULEGU STILLINGU)
- 11. HITASTYRÐUR LOKI (T.d. Danfoss AVTB15 20-60°C)
- 12. MISMUNARPRÝSTIJAFAFARI (T.d. Danfoss AVP20)
- (STILLTUR Á LÆGSTU MÖGULEGU STILLINGU)
- 13. TENGISTA ÚR STÁLU / KOPAR. STOFN KISTU ER Ø25 STÁL
- 14. UPPBLANDARI Á HEITU NEYSLUVATNI. STILLANLEGUR 40°-60°C
- 15. HÖGGDEYFAR Á TENGISTUM NEYSLUVATNS. T.D. FLAMCO FLEXOFIT S
- 16. ÁLAGSSTYRÐ DÆLA: 0,8 l/sek
- 17. MÖTORLOKI, TENGUR VID LOFHTANEMA Í HVERJU RÝMI
- 18. TENGISTA ÚR STÁLU / KOPAR. STOFN KISTU ER Ø20 STÁL
- 19. LOFHTANEMI STAÐSETTUR Í HERBERGI

Eignarhald	01 01	Krókur	L166243
Rými	Slaufa	Langd m	Afköst W
Hjónaherb.	S1	89	1.518
Herb.	S2	98	1.666
Herb.	S3	66	1.124
Herb.	S4	48	818
Baðherb	S5	48	818
Gangur	S6	47	799
Anddyri	S7	52	878
Þvott húð	S8	59	996
Eldhús	S9	66	1.114
Eldhús	S10	64	1.094
Eldhús	S11	58	986
Stofa	S12	58	986
Stofa	S13	64	1.094
Stofa	S14	74	1.262
Stofa	S15	65	1.104
Geymsla	S16	31	523
Bílskúr	S17	60	1.021
Bílskúr	S18	54	912
Bílskúr	S19	61	1.035
Gesta bað	S20	21	365
Búr	S21	39	661
<b>Samtals</b>	<b>1.222</b>	<b>20.775</b>	

SKÝRINGAR\_GÖLFHITALAGNA

GÖLFHITALAGNIR:  
ÖLL PÍPUMÁL ERU NAFNMÁL Í MM.  
HITALAGNIR ERU 20X2,0 PE-X, PB EÐA ALPEX  
MED SÜREFNISKÁPU C/C 200 OG C/C 150 VID  
ÚTVEGGI.  
EF NOTAÐAR ERU GRENNIR PÍPUR SKAL MILLIBIL  
VERA C/C 150 OG C/C 100 VID ÚTVEGGI.  
RÖR ERU STEYPT Í GÖLFPLÖTU.  
RÖR ERU FRAMLEIDD SAMKVÆMT DIN 4726.  
HITALAGNIR SKAL PRÝSTIPRÓFA MED KÖLDU  
VATNI Í 3 KLST VID 9 BAR PRÝSITNG OG TAKA  
SKAL PRÝSITNGINN EFTIR 30MÍN, 60MÍN OG SVO  
Í LOK PRÓFUNARTÍMA.  
NIÐURSTÖÐUR SKAL SETJA Á MEDFYLGJANDI  
PRÓFUNARBLAÐ.  
ALLT LAGNAEFNI SKAL VERA CR-E VOTTAÐ.  
IDRÄTTARÖR PP40MM FYRIR GÖLFHITALAGNIR  
ERU LAGÐAR UNDIR JÄRNAGRIND.

Línugerðir:  
Framrás (TÜR) \_\_\_\_\_  
Bakrás (RETÜR) \_\_\_\_\_  
Gera þarf sérstakar ráðstafanir til að vernda rör er  
leggjast undir vegg.

BR	DAGS	BREYTING

Verk:  
Krókur Flóahreppi L 166243

Efni:  
Grunnmynd\_ Gólfhitalagna

TEIKNAD:	HANNAD:	YFIRFARID:
SPB	TET	TET

Hönnunarstjóri (ef annar en aðalhönnuður): KT:

SAMPYKKT: Tómas Ellert Tómasson KT: 201170-3979

ÚTGÁFA DAGS: 07.07.2022 MKV: SKV. TEIKNINGUM VERK NR: 22-19-2

Tómas Ellert Tómasson  
BYGGINGARVERKFRÆÐINGUR M.S.C.E.  
S: 853 8 358 - ellert@sghus.is  
KT: 201170-3979

TEIKNING NR:  
**P-330**