

Teikningaskrá		Verknr. DL23 081
Nr.	Heiti	Mkv.
301	Grunnmynd & skýringar	1:100
302	Sérmyndir	1:10
303	Þakmynd & ofanvarp vindstíflingar	1:100 1:50,1:10
304	Þversnið A-A & sérmyndir	1:50, 1:10
305	Þversnið B-B & sérmyndir	1:50, 1:10
306	Þversnið C-C & sérmyndir	1:50, 1:10
307	Ásýnd suðurgafis & sérmyndir	1:50, 1:10
308	Ásýndir langhliða	1:100
361-366	Stálfestingar - Framleiðsluteikningar	1:5
381-382	Límtrésbitar - Framleiðsluteikningar	1:20



Janúar 2024

Bjarni H. Ingibergsson
byggingartæknifræðingur B.Sc.

Egilsstaðakot, Flóahreppi
Fjósþak - 2. áfangi
Burðarvirki úr límtré

Teikningaskrá - aðalteikningar				Landnúmer: L166330
Nr.	Heiti	Kvarði	Útgáfud.	
A01	Grunnmynd	1:100	01.08.2023	
A02	Útlit og stað	1:100	01.08.2023	
A03	Afstaðmynd - byggingart. - skráningart.	1:500	01.08.2023	

Afritun höfundarstjóra Dags. áritunar

Skýringar
Öll mál eru í mm nema annað sé tekið fram

ALMENNT

- Táknar hæð í sniðmynd
- Táknar hæð á plötu í grunnmynd
- Jámstærðir eru í mm
- Timburstærðir eru í mm
- Öll ónefnd mál eru í mm

ÁLAGSFORSENDUR

Leyft álag á grunn.....: mN/m²
 Snjóálag.....: 1,26*μ kN/m²
 Vindálag.....: 1,79*C_s kN/m²
 Notálag.....: kN/m²

TRÉVIRKI OG STÁLFASTINGAR

Límré skal vera í gæðaflokki GL30c
 Samkvæmt IST EN 14080:2013
 Límflokkur U (vatnshelt)
 Aðrir burðarviðir skulu ekki vera lakari en C18 samkvæmt IST EN 338:2009
 Stálgæði í sérsmíðuðum festingum eru S235 samkvæmt IST EN 10025-2:2004 nema annað sé tekið fram.
 Stálgæði í boltum og teinum er ISO 8.8
 Stálgæði í borðboltum er ISO 4.6
 nema annað sé tekið fram.

Fúaverja skal sperruenda og aðra hluta trés sem steypt inn eða leggjast að steinsteypu.
 Undir allar boltarar sem herðast að tré skal setja skinnur með kantiengd 3xd og þykkt 0,3xd (d er þvermál bolta).

Allir festihlutar úr stáli skulu galvanhúðaðir nema annað sé tekið fram á teikningu.

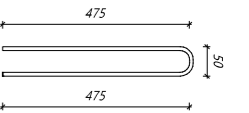
Þar sem biti/stoð kemur að hurð eða glugga skal setja 3 stk tréskrúfur 6.0x140/160mm bora skal fyrir skrufullegg

INNSTEYPTAR FESTINGAR

Vanda skal frágang og staðsetningu innsteyptar festinga. Ath. að hreinsa steypuleifar af festingum þegar steypuvinnu er lokið.

Nákvæmniskröfur við staðsetningu festinga
 Staðsetning í hæð og í plani +/- 5 mm

K10 lykjur í festingar - nema annað sé tekið fram



Öll afstot og afritun teikningar að hluta eða í heild er háð skriflegu leyfi LímtréVjrnets ehf.

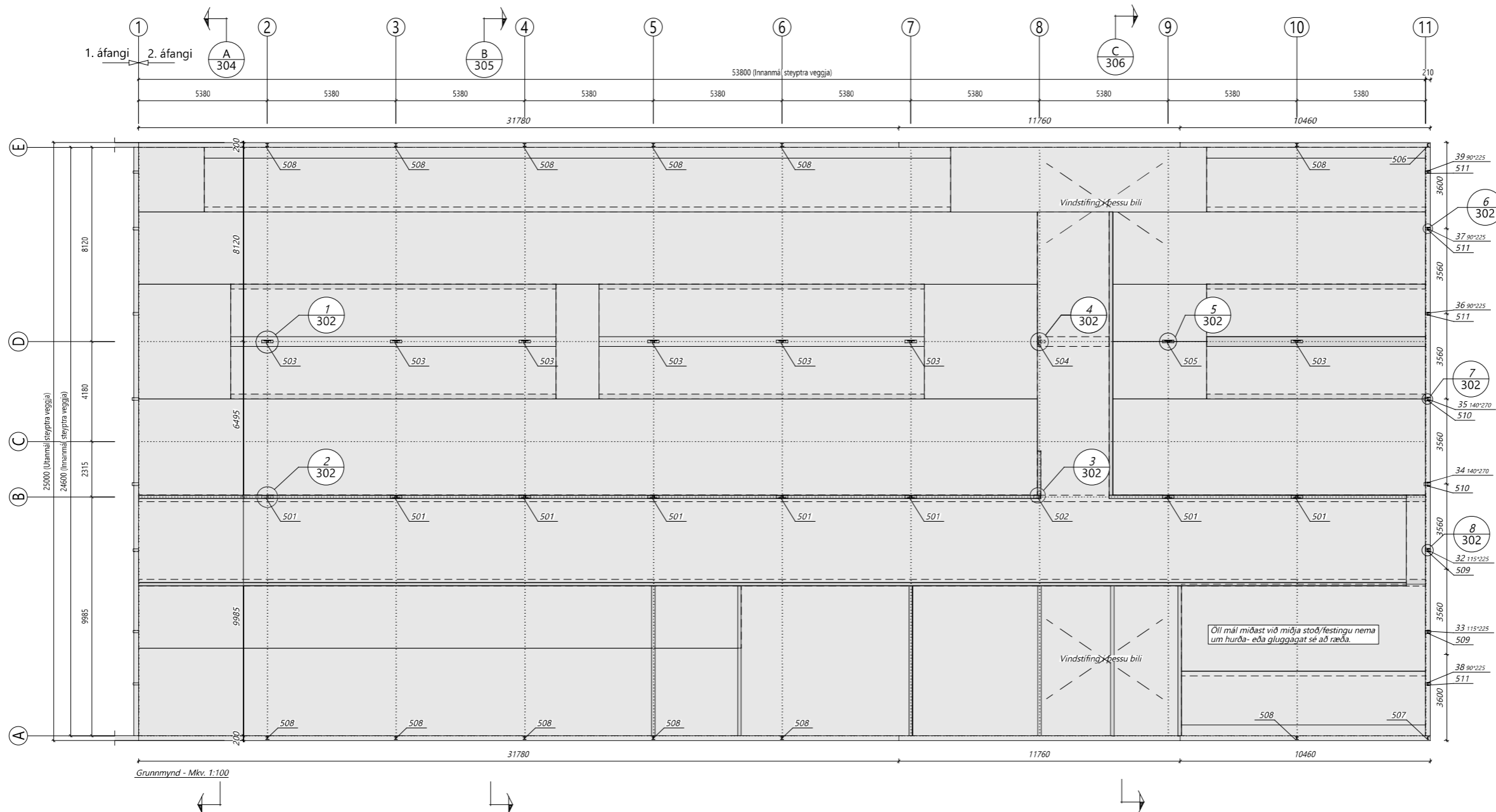
Útg.	Dags.	Breyting	Br. af

LímtréVjrnnet
 Byggingadeild - Lymhólsháls 2 - 110 Reykjavík
 Sími: 412 5300

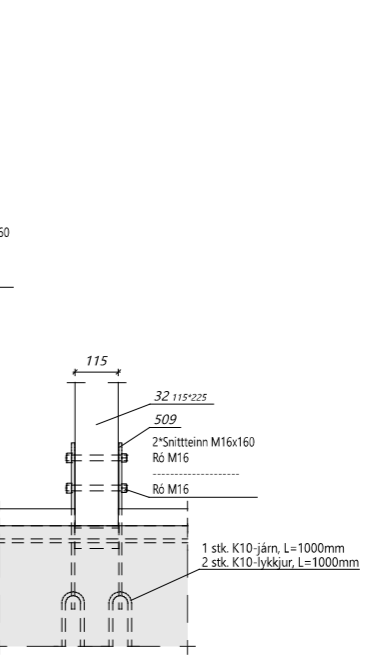
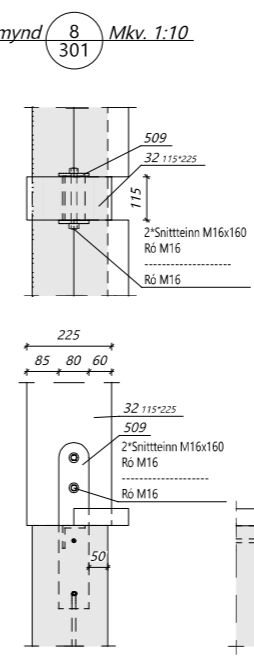
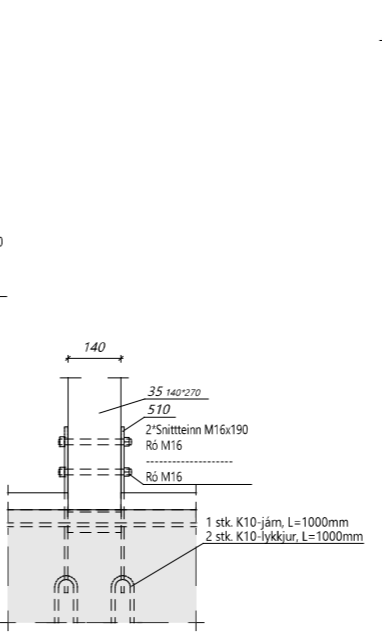
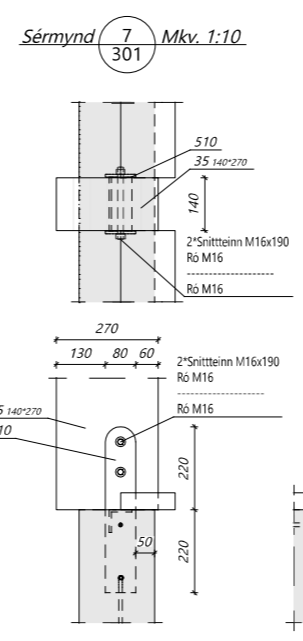
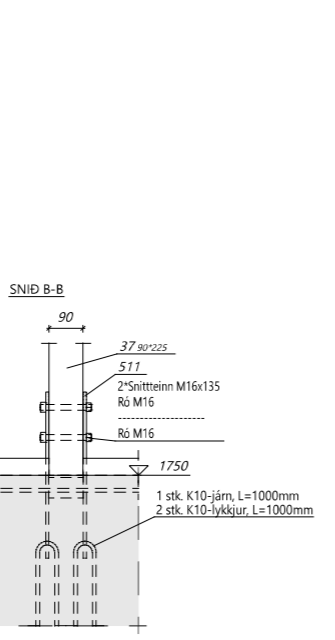
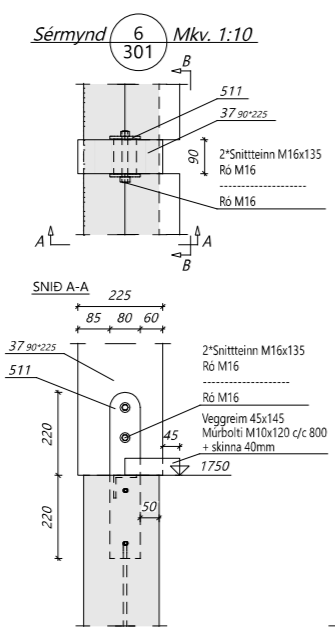
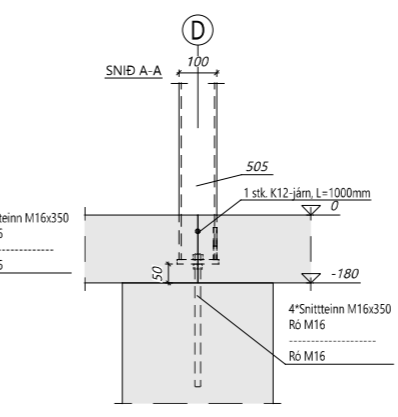
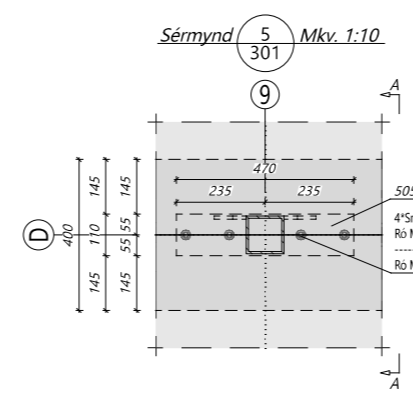
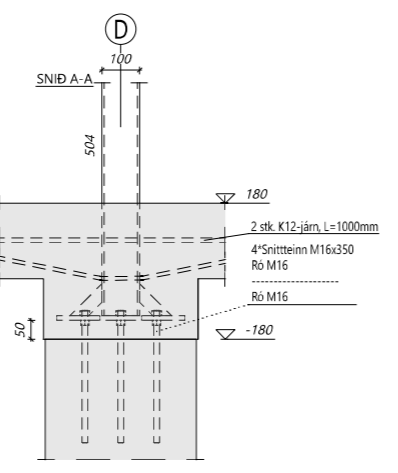
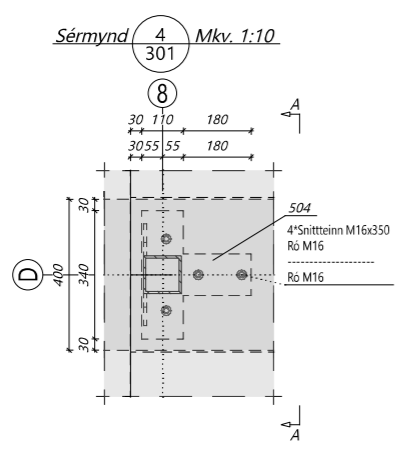
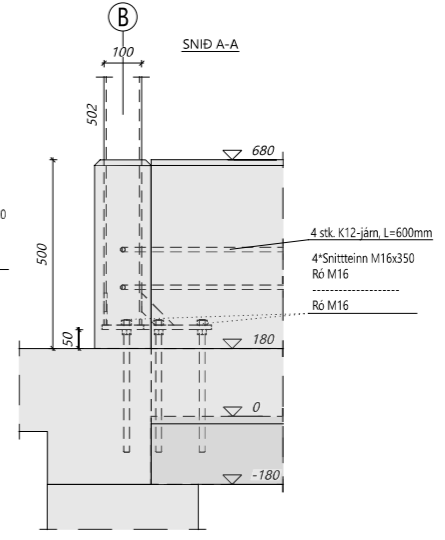
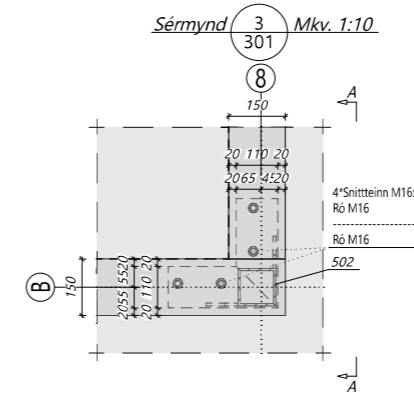
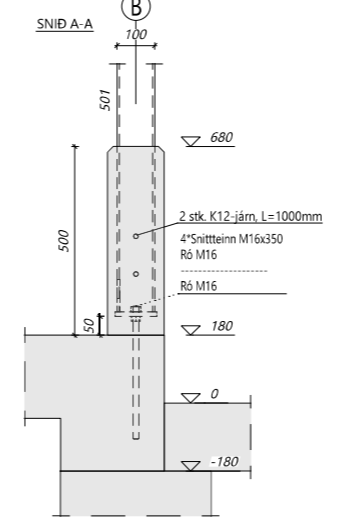
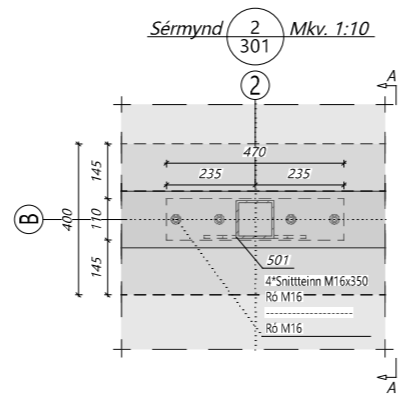
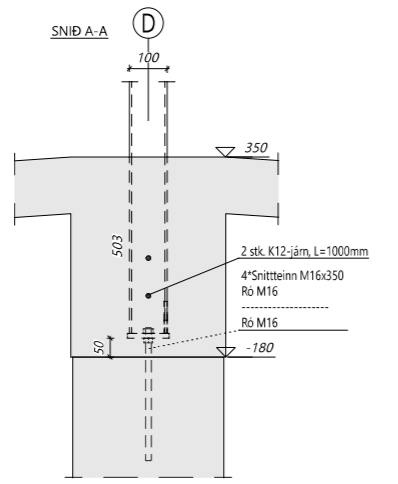
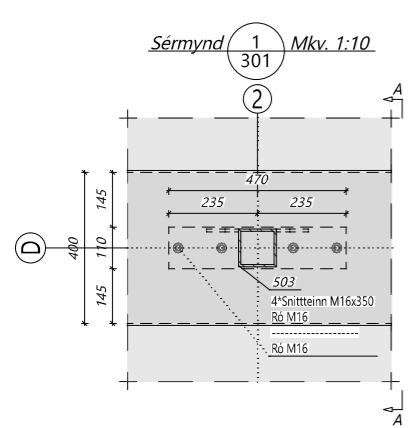
Hetti verks
Egilsstaðakot, Flóahreppi
Fjósþak - 2. áfangi

Grunnmynd & skýringar

Teknað af: GTG	Mækkvarði: 1:100	Verkúmer: DL23 081
Útfært af: BI	Dagsetning: 29.1.2024	Útgáfa nr.: 1
Höfundur: Bjarni H. Ingibergsson byggingartæknifræðingur Kf. 030861-2729		Nr. teikningar: 301
Aritun höfundar		Dags. áritunar



Grunnmynd - Mkv. 1:100



Teikningaskrá - aðalteikningar		Landnúmer: L166330	
Nr.	Heiti	Kvarði	Útgáfud.
A01	Spurttmynd	1:100	01.08.2023
A02	Úllit og ströð	1:100	01.08.2023
A03	Afstoðumynd - byggingart. - skráringart.	1:500	01.08.2023

Skýringar
Öll mál eru í mm nema annað sé tekið fram

Útg.	Dags.	Breyting	Br. af



Heiti verks
**Egilsstaðakot, Flóahreppi
Fjósþak - 2. áfangi**

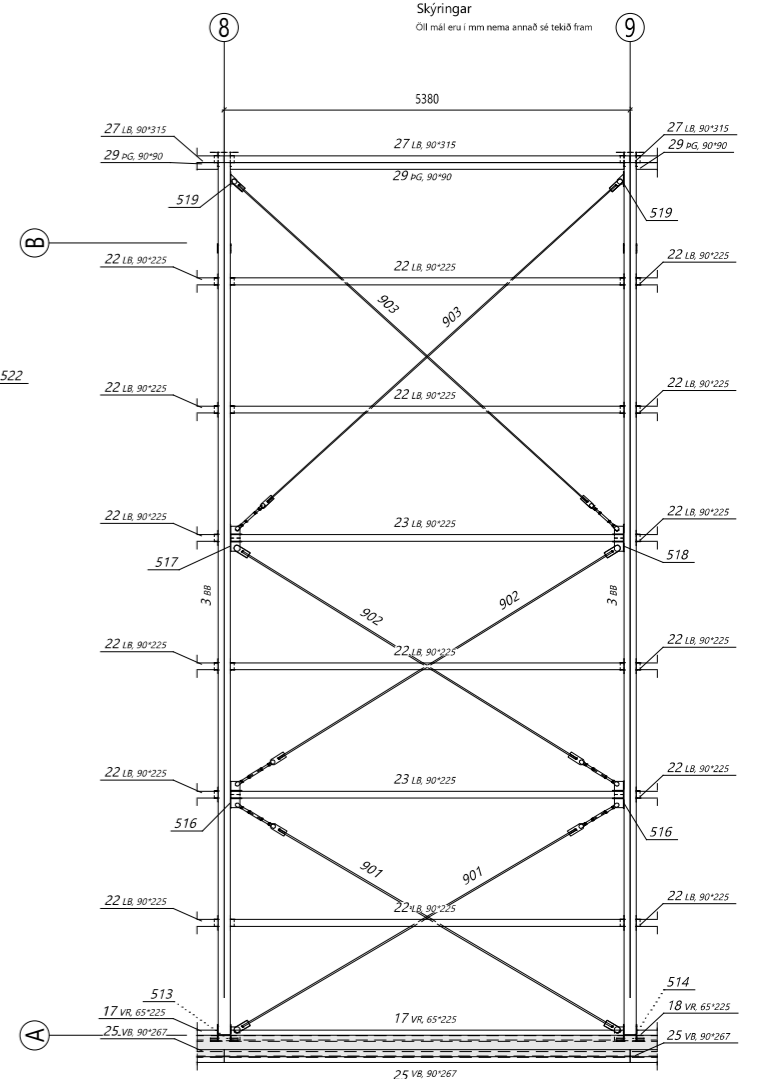
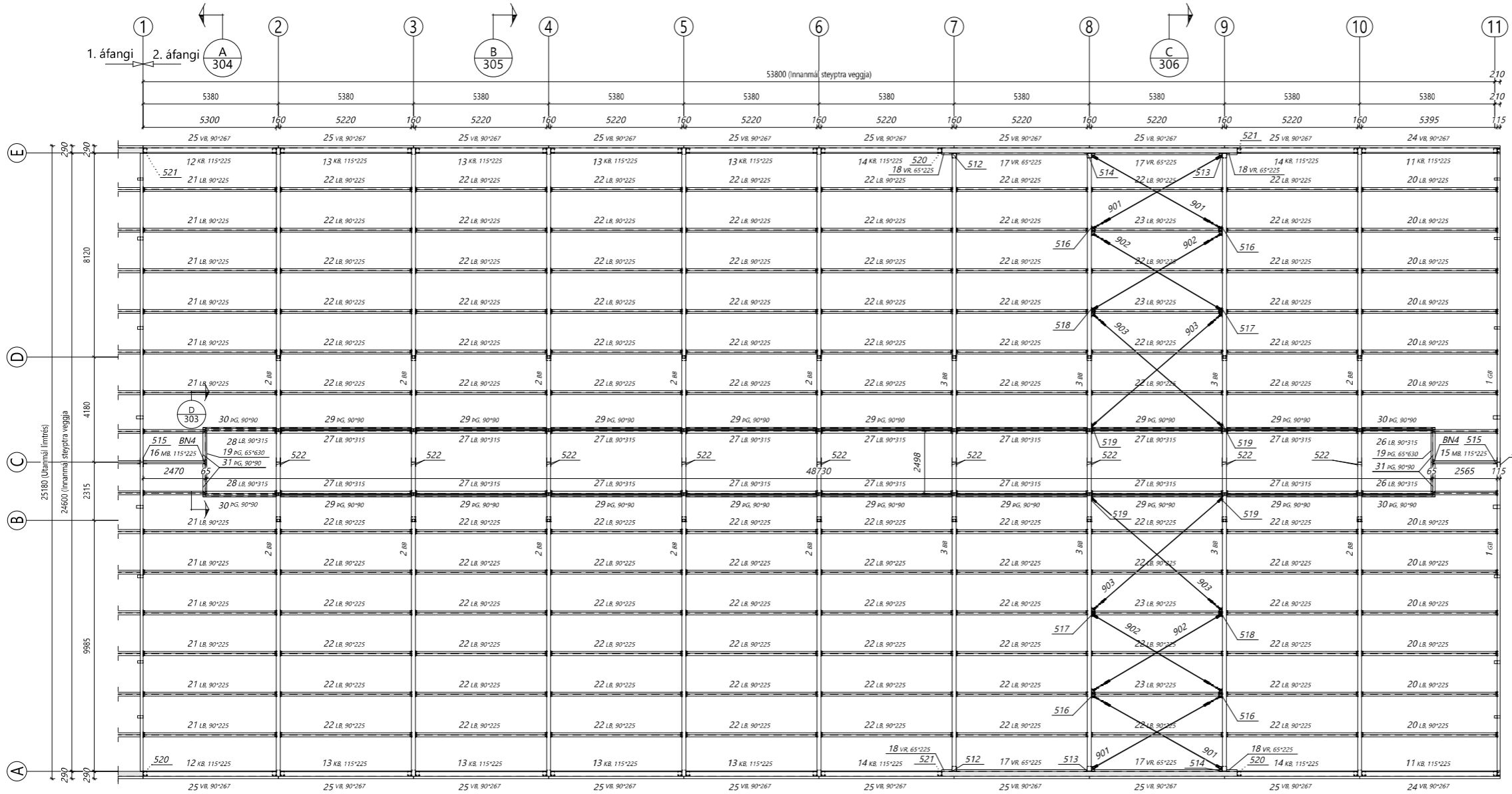
Sérmyndir			
Teiknað af: GTG	Mækkvarði: 1:10	Verkefni: DL23 081	Númer teikningar: 302
Útveitt af: BI	Dagsetning: 29.1.2024	Útgáfa nr.: 1	

Bitaskór BN1 90x180 við enda á öllum
límtres langbándum 90x225mm.
Negling sjá sérmynd: BN1 90x180/303

Teikningaskrá - aðalteikningar		Landnúmer: L166330	
Nr.	Heiti	Kvarði	Útgáfud.
A01	Spunnarmynd	1:100	01.08.2023
A02	Úthit og ströð	1:100	01.08.2023
A03	Afstaðarmynd - byggingarl. - skráningarl.	1:500	01.08.2023

Aftun hönnuðstjóra: _____ Dags. áritunar: _____

Skýringar
Öll mál eru í mm nema annað sé tekið fram

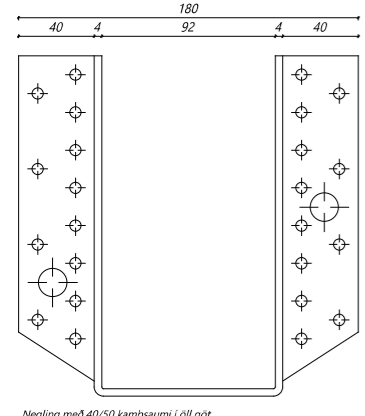


Pakmynd - Mkv. 1:100

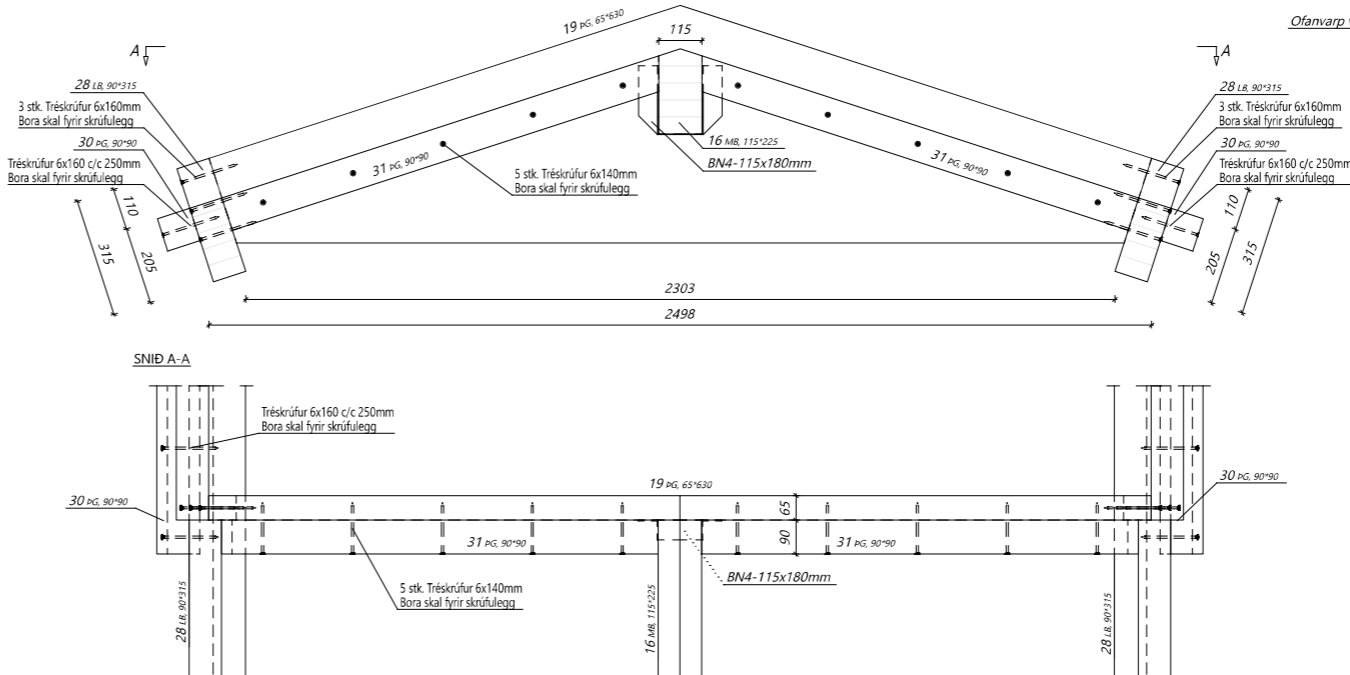
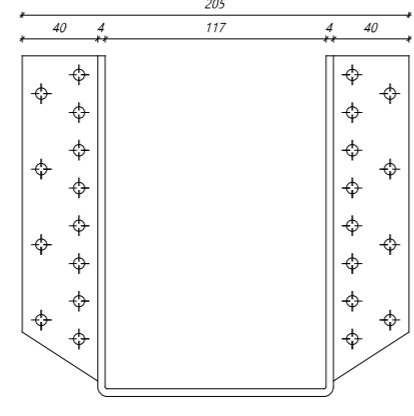
Þversnið D Mkv. 1:10

Ofanvarp vindstífgingar - Mkv. 1:50

Bitaskór BN1 90x180mm Mkv. 1:2



Bitaskór BN4 115x180 mm Mkv. 1:2



Öll afrit og afritun teikningar að hluta eða í heild er háð skriflegu leyfi LímtréVjrnets ehf.

Útg.	Dags.	Breyting	Br. af



Hetti verks
**Egilsstaðakot, Flóahreppi
Fjósþak - 2. áfangi**

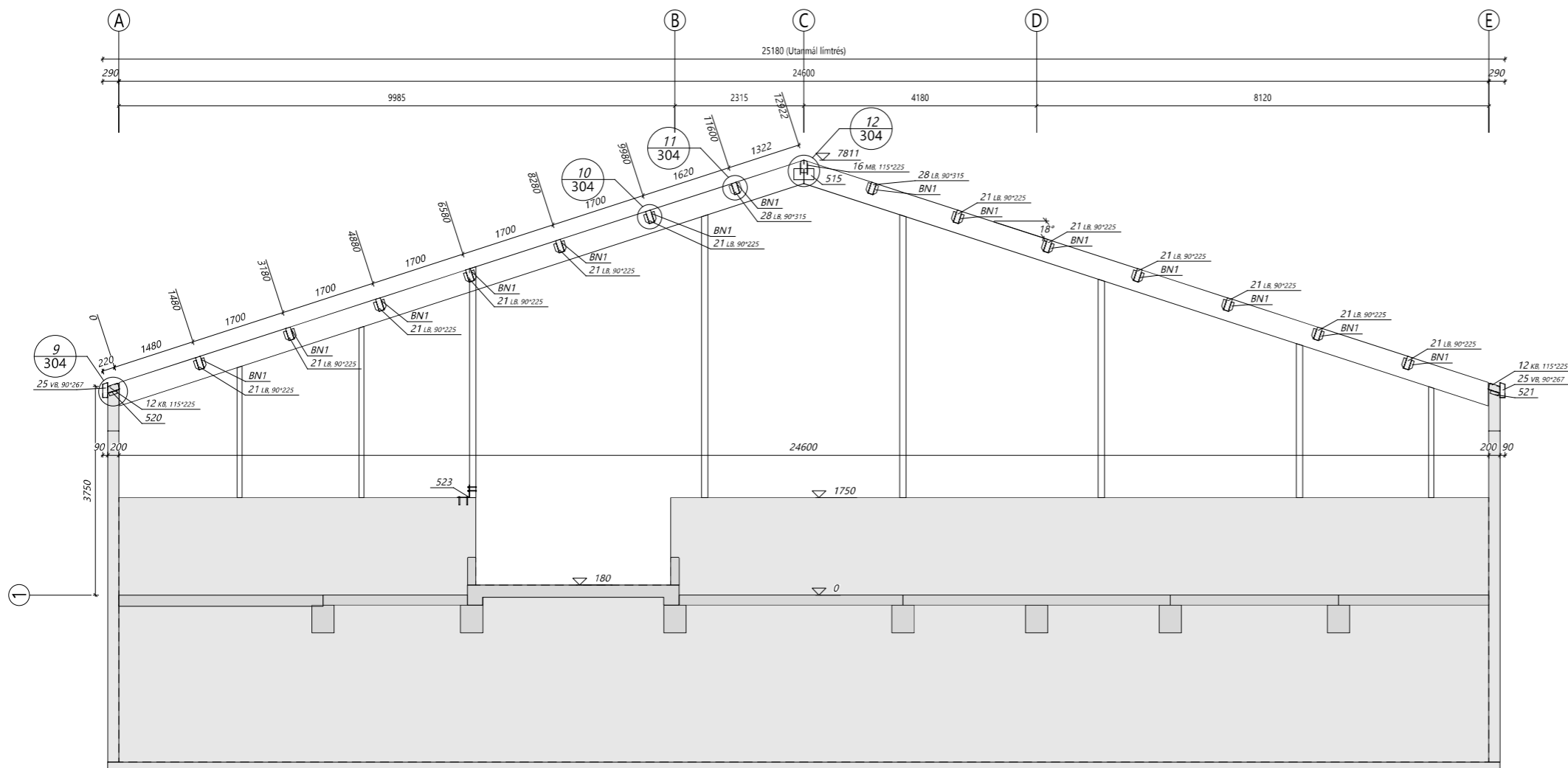
Hetti teikningar
Pakmynd & ofanvarp vindstífgingar

Teiknað af: GTG	Mækkvæði: 1:100, 1:50, 1:10	Verkefni númer: DL23 081
Útfært af: BI	Dagsetning: 29.1.2024	Útgáfa nr.: 1

Höfundur
Bjarni H. Ingibergsson
byggingartæknifræðingur
Kf. 030861-2729

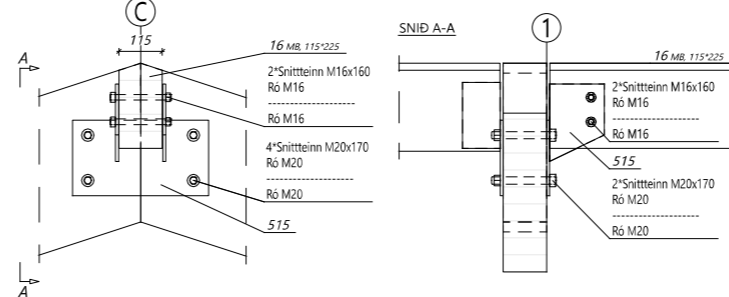
303

Aftun hönnuðstjóra: _____ Dags. áritunar: _____

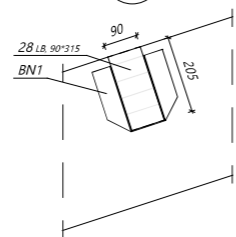


Pversnið A Mkv. 1:50
301

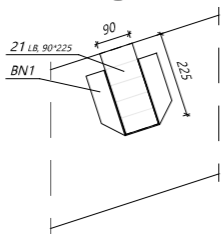
Sérmynd 12 Mkv. 1:10
304



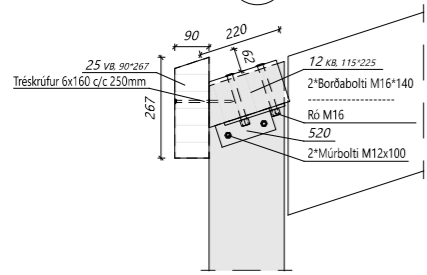
Sérmynd 11 Mkv. 1:10
304



Sérmynd 10 Mkv. 1:10
304



Sérmynd 9 Mkv. 1:10
304



Teikningaskrá - aðalteikningar Landnúmer: L166330

Nr.	Heiti	Kvarði	Útgáfud.
A01	Spunnarmynd	1:100	01.08.2023
A02	Útlit og ströð	1:100	01.08.2023
A03	Afstoðumynd - byggingart. - skráningart.	1:500	01.08.2023

Aritun hönnuðstjóra Dags. áritunar

Skýringar

Öll mál eru í mm nema annað sé tekið fram

Öll afrit og afitun teikningar að hluta eða í heild er háð skriflegu leyfi LímtréVjrnets.

Útg.	Dags.	Breyting	Br. af



Byggingadeild - Lymhálsi 2 - 110 Reykjavík
tlf. 440510-1160 - Sími: 412 5300

Henti verks

Egilsstaðakot, Flóahreppi
Fjósþak - 2. áfangi

Henti teikningar

Pversnið A-A & sérmyndir

Teiknað af: GTG	Mækkvarði: 1:50, 1:10	Verkefni: DL23 081
--------------------	--------------------------	-----------------------

Höfundur af: BI	Dagsetning: 29.1.2024	Útgáfa nr.: 1	Nr. teikningar
--------------------	--------------------------	------------------	----------------

Höfn hönnuðar
Bjarni H. Ingibergsson
byggingartæknifræðingur
Kf. 030861-2729

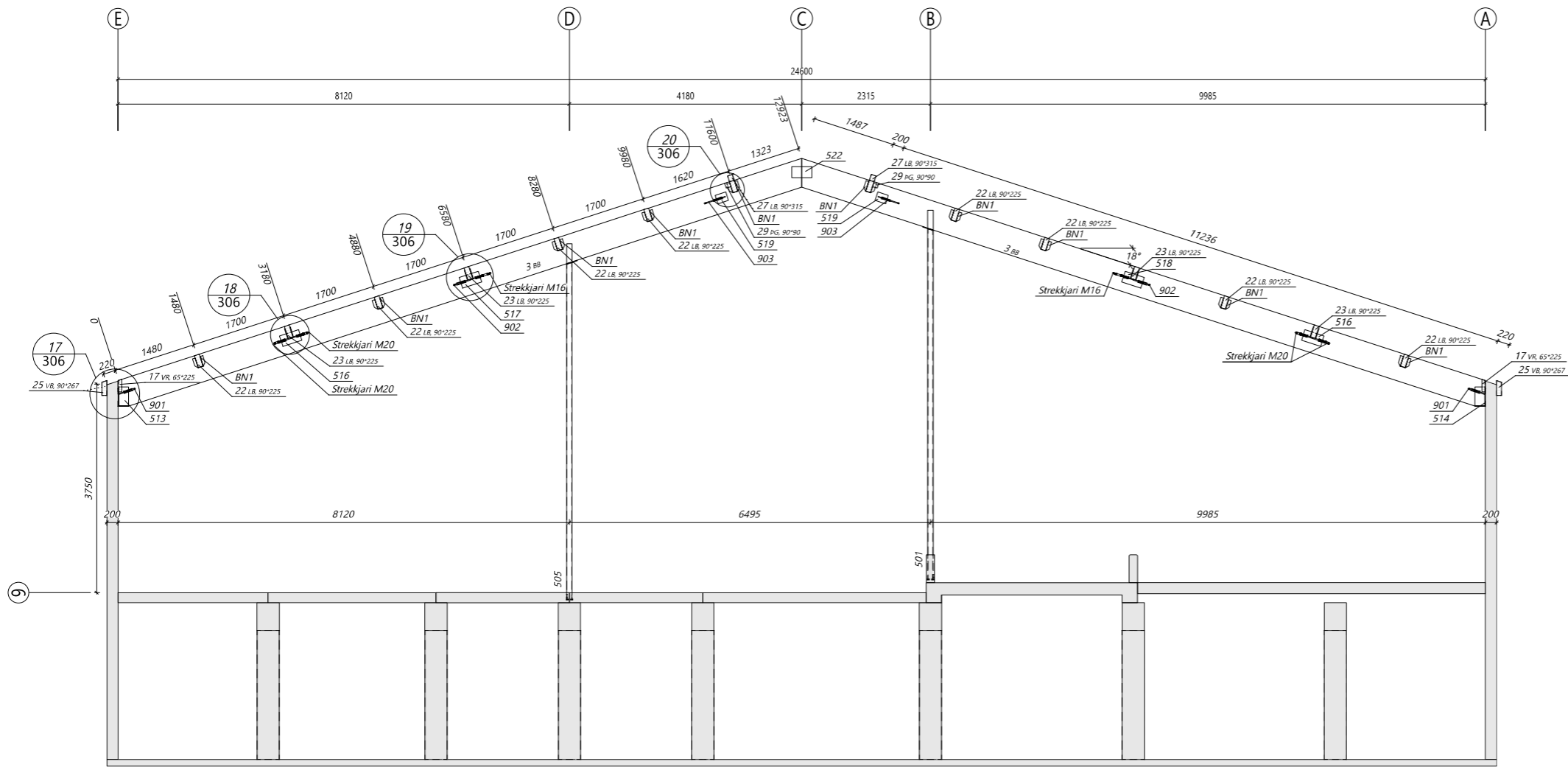
304

Aritun hönnuðar Dags. áritunar

Teikningaskrá - aðalteikningar		Landnúmer: L166330	
Nr.	Heiti	Kvarði	Útgáfud.
A01	Spunnarmynd	1:100	01.08.2023
A02	Úllit og stað	1:100	01.08.2023
A03	Afstaðmynd - byggingart. - skráningart.	1:500	01.08.2023

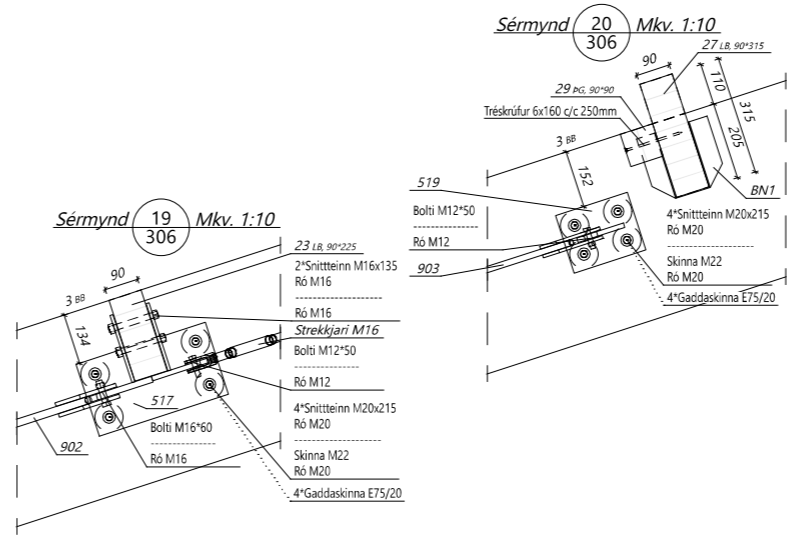
Afritun hönnuðara: _____ Dags. áritunar: _____

Skýringar
Öll mál eru í mm nema annað sé tekið fram

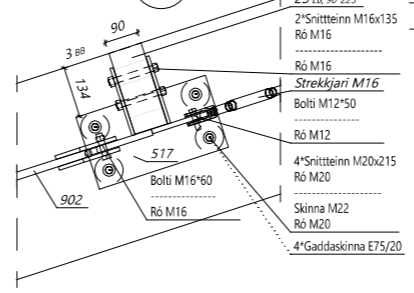


Þversnið **C** Mkv. 1:50
301

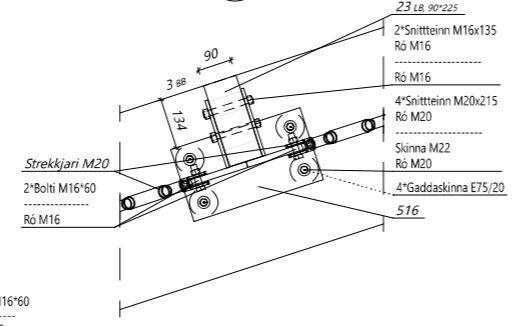
Sérmynd **20** Mkv. 1:10
306



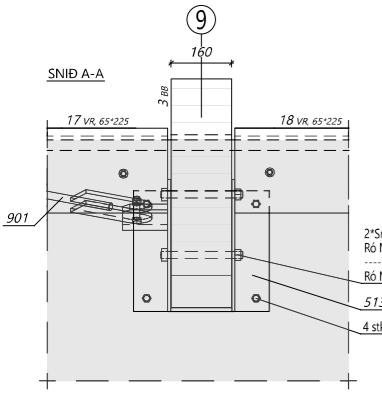
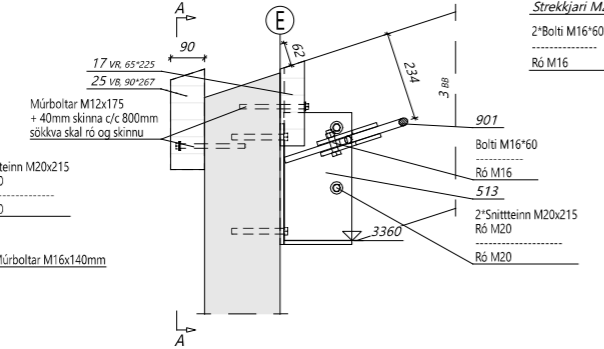
Sérmynd **19** Mkv. 1:10
306



Sérmynd **18** Mkv. 1:10
306



Sérmynd **17** Mkv. 1:10
306



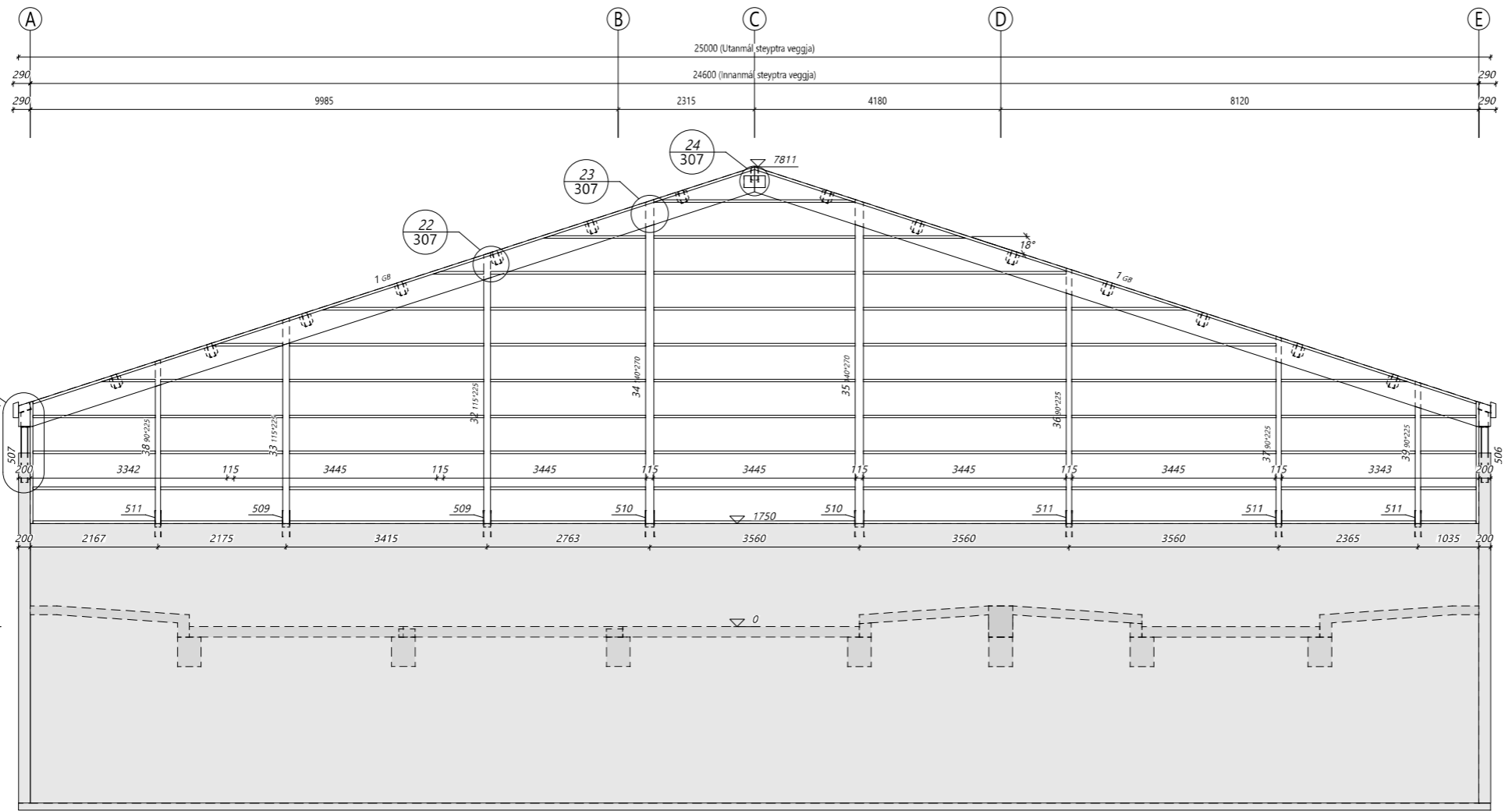
Útg.	Dags.	Breyting	Br. af

LímtréVjrnnet
Byggingadeild - Lynghólslí 2 - 110 Reykjavík
tlf. 440510-1160 - Sími: 412 5300

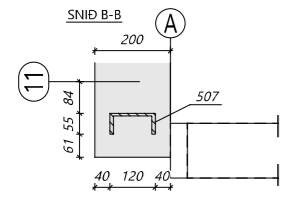
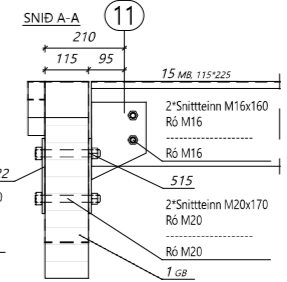
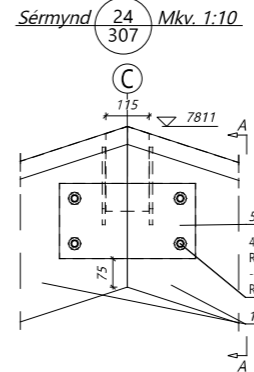
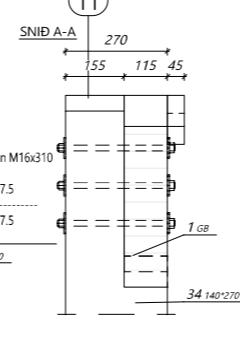
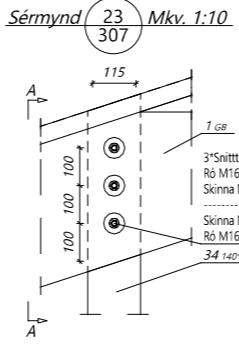
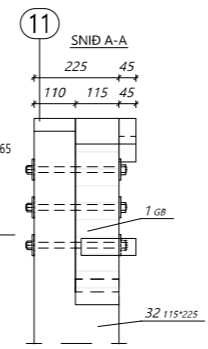
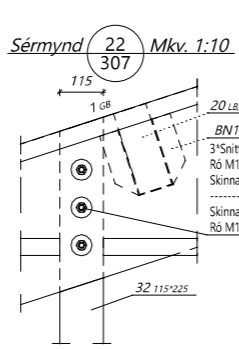
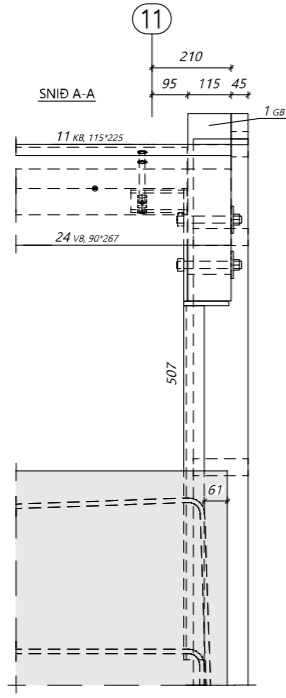
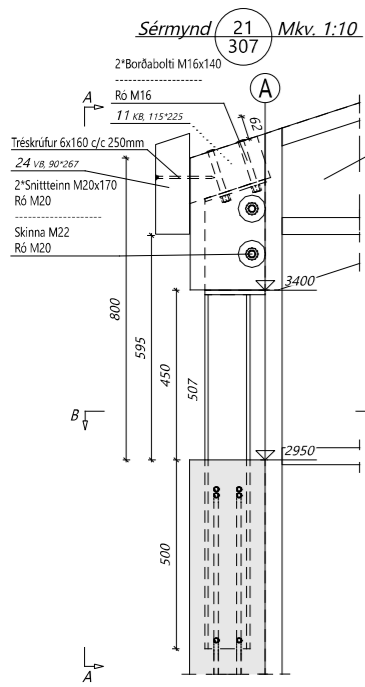
Heiti verks
**Egilsstaðakot, Flóahreppi
Fjósþak - 2. áfangi**

Þversnið C-C & sérmyndir

Teknað af: GTG	Mækkvæði: 1:50, 1:10	Verkefni: DL23 081
Útvefið af: BI	Dagsetning: 29.1.2024	Útgáfa nr.: 1
Höfundur: Bjarni H. Ingibergsson byggingartæknifræðingur Kf. 030861-2729		306



Ásýnd suðurgaffls - Mkv. 1:50



Teikningaskrá - aðalteikningar				Landnúmer: L166330	
Nr.	Heiti	Kvarði	Útgáfud.		
A01	Spunnarmynd	1:100	01.08.2023		
A02	Úhlit og ströð	1:100	01.08.2023		
A03	Afstoðumynd - byggingart. - skráningart.	1:500	01.08.2023		

Skýringar
Öll mál eru í mm nema annað sé tekið fram

Útg.	Dags.	Breyting	Br. af



Heiti verks
**Egilsstaðakot, Flóahreppi
Fjósþak - 2. áfangi**

Heiti teikningar
Ásýnd suðurgaffls & sérmýndir

Teiknað af: GTG	Mækkvarði: 1:50, 1:10	Verkúmer: DL23 081
Útfært af: BI	Dagsetning: 29.1.2024	Útgáfa nr.: 1

Heiti höfundar
Bjarni H. Ingibergsson
byggingartæknifræðingur
Kf. 030861-2729

307

Áritun höfundar
Dags. áritunar

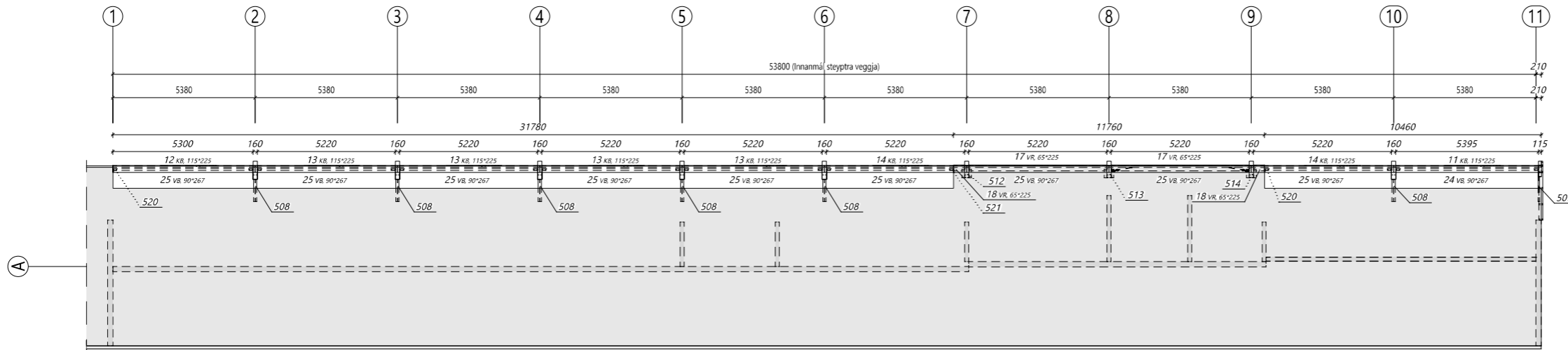
Teikningaskrá - aðalteikningar Landnúmer: L166330

Nr.	Heiti	Kvarði	Útgáfud.
A01	Spurttöfnun	1:100	01.08.2023
A02	Útlit og ströð	1:100	01.08.2023
A03	Afstaðumynd - byggingart. - skráningart.	1:500	01.08.2023

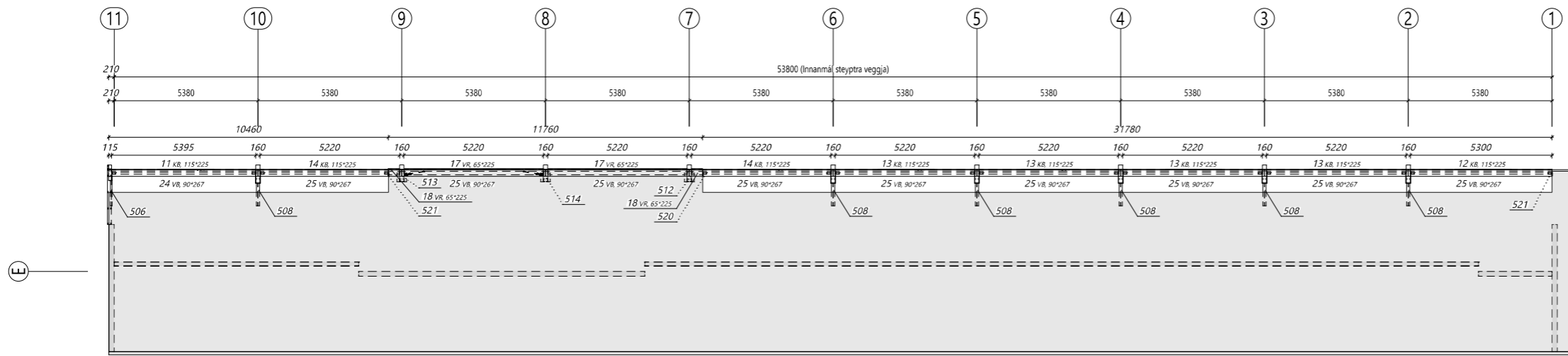
Afritun hönnunartjóra Dags. áritunar

Skýringar

Öll mál eru í mm nema annað sé tekið fram



Ásýnd vesturhlíðar - Mkv. 1:100



Ásýnd austurhlíðar - Mkv. 1:100

Öll afrit og afritun teikningar að hluta eða í heild er háð skriflegu leyfi LímtréVjrnnet ehf.

Útg.	Dags.	Breyting	Br. af



Byggingadeild - Lymhálsi 2 - 110 Reykjavík
tlf. 440510-1160 - Sími: 412 5300

Henti verks

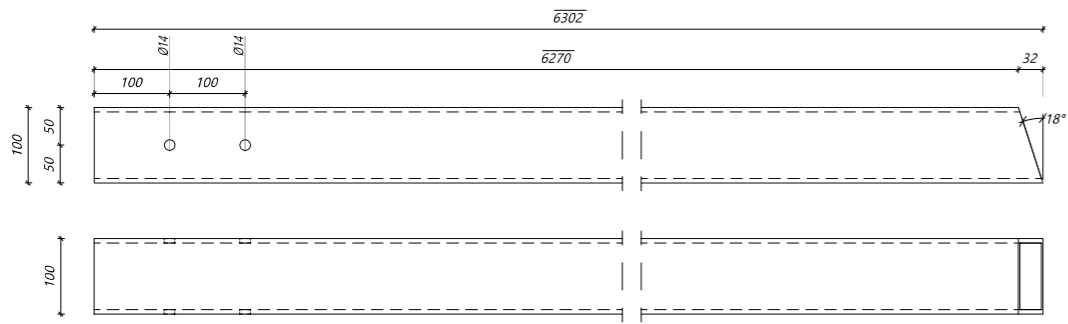
Egilsstaðakot, Flóahreppi
Fjósþak - 2. áfangi

Henti teikningar

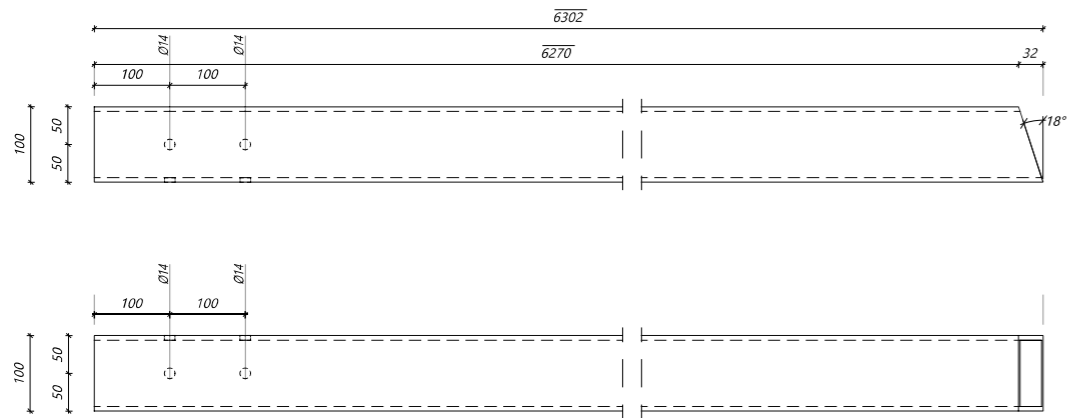
Ásýndir langhlíða

Teiknað af: GTG	Mækkvæði: 1:100	Verkefni: DL23 081
Virkað af: BI	Dagsetning: 29.1.2024	Útgáfa nr.: 1
Höfn hönnuðar: Bjarni H. Ingibergsson byggingartæknifræðingur Kf. 030861-2729		308
Aritun hönnuðar:		

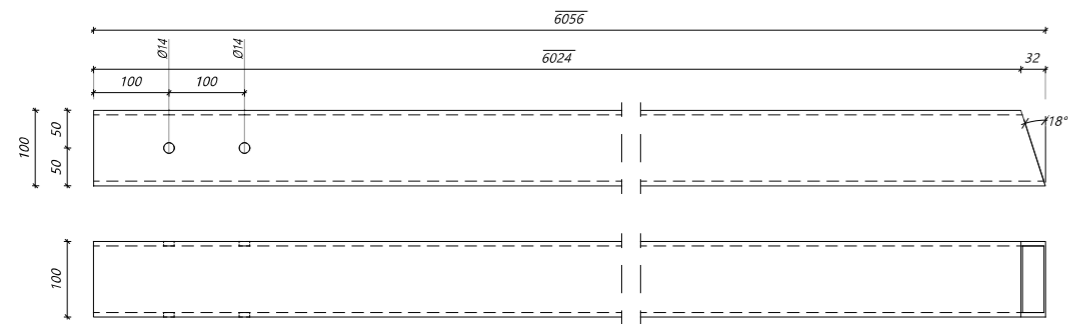
B:\Verkefni\2023\Bocad-verkefni-2023\DL23081_Egilsstaðakot 08a\teikr A1



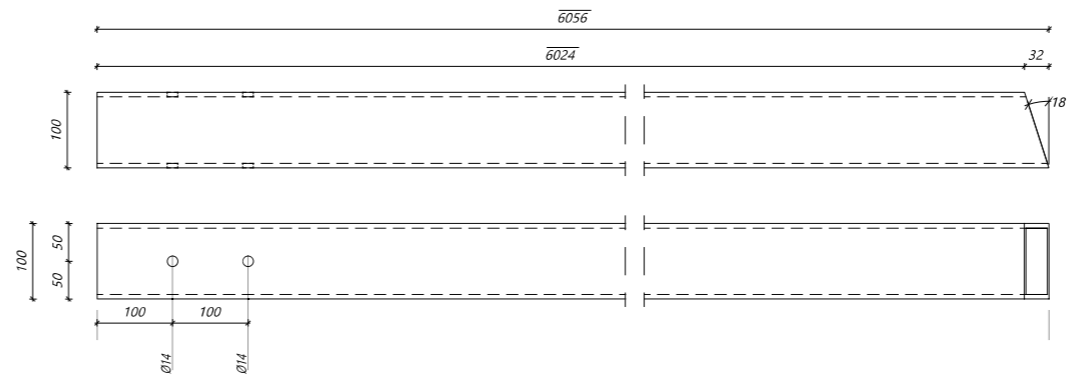
Nr. 501-5
 Prófill: RHS100*100*6
 Samtals: 8 stk.



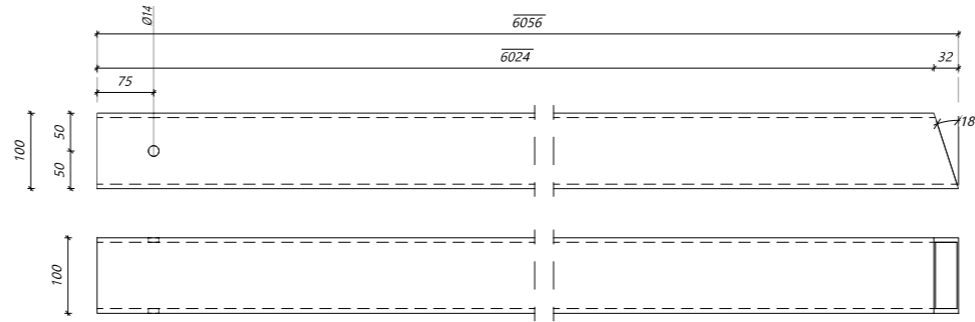
Nr. 502-2
 Prófill: RHS100*100*6
 Samtals: 1 stk.



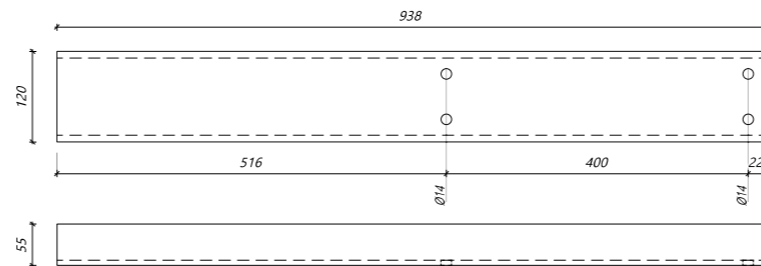
Nr. 503-1
 Prófill: RHS100*100*6
 Samtals: 7 stk.



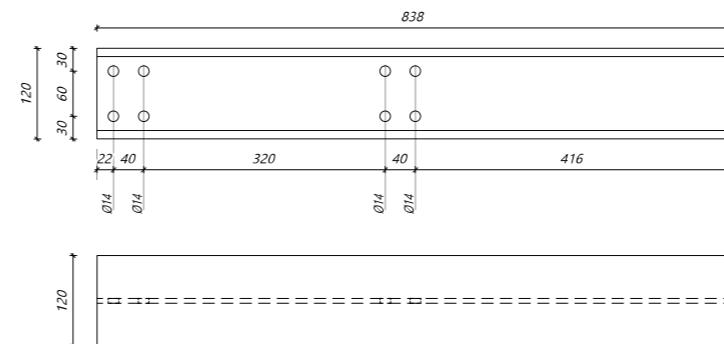
Nr. 504-2
 Prófill: RHS100*100*6
 Samtals: 1 stk.



Nr. 505-1
 Prófill: RHS100*100*6
 Samtals: 1 stk.



Nr. 506-4
 Prófill: UPN120
 Samtals: 2 stk.



Nr. 508-1
 Prófill: HEB120
 Samtals: 12 stk.

Teikningaskrá - aðalteikningar				Landnúmer: L166330	
Nr.	Heiti	Kvarði	Útgáfud.		
A01	Spunnarmynd	1:100	1.8.2023		
A02	Úllit og snið	1:100	1.8.2023		
A03	Afstaðumynd - byggingart. - skráningart.	1:500	1.8.2023		
Aftun hönnunartjóra			Dags. áritunar		

Skýringar
 Öll mál eru í mm nema annað sé tekið fram.
 Stálþæði smíðastáls er S235 nema annað sé tekið fram.
 Leyfing þolvík í smíði platna og staðsetning boltagata er +/- 1 mm.
 Snúlar skulu heilgáðast með a ≥ 5 mm nema annað sé tekið fram.
 Allt stál skal galvanhúðað að smíði lokinni.

Öll afrit og aftun teikningar að hluta eða í heild er háð skriflegu leyfi LímtréVjrnnet ehf.

Útg.	Dags.	Breyting	Br. af



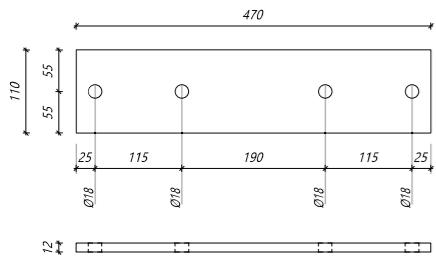
Heiti verks

**Egilsstaðakot, Flóahreppi
 Fjósþak - 2. áfangi**

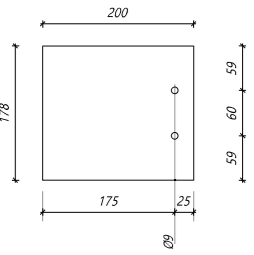
Heiti teikningar

Stálfestingar - framleiðsluteikningar

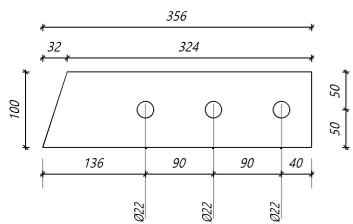
Tekin af:	Mækkvarði:	Verkúmer:	
GTG	1:5	DL23 081	
Útfærð af:	Dagsetning:	Útgáfa nr.:	Nr. teikningar
BI	29.1.2024	1	
Höfn hönnuðar Bjarni H. Ingibergsson byggingartæknifræðingur Kf. 030861-2729			361
Aftun hönnuðar			
			Dags. áritunar



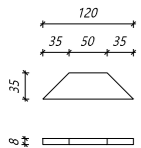
Nr. 501-1
Prófill: FL110*12
Samtals: 16 stk.



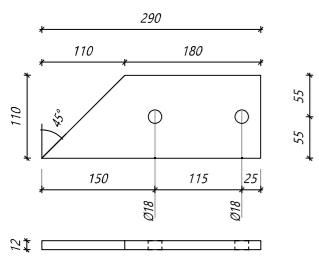
Nr. 501-2
Prófill: PL10*178
Samtals: 18 stk.



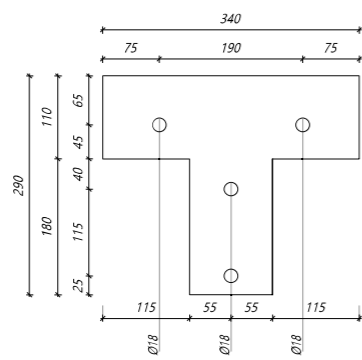
Nr. 501-3
Prófill: PL8*100
Samtals: 36 stk.



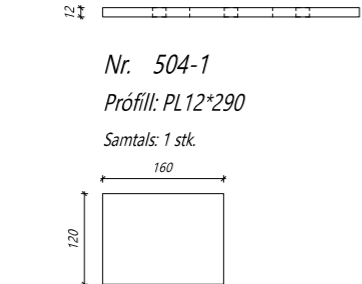
Nr. 501-4
Prófill: PL8*35
Samtals: 36 stk.



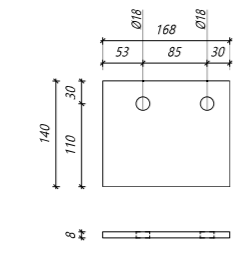
Nr. 502-1
Prófill: PL12*110
Samtals: 2 stk.



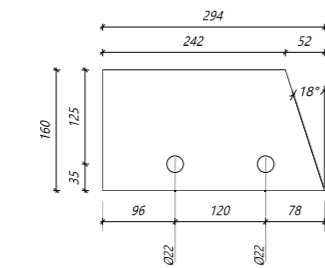
Nr. 504-1
Prófill: PL12*290
Samtals: 1 stk.



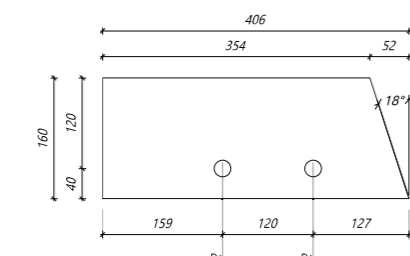
Nr. 506-1
Prófill: FL120*12
Samtals: 2 stk.



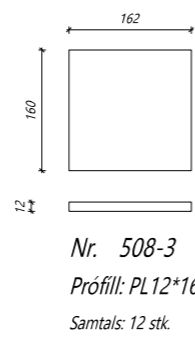
Nr. 506-2
Prófill: FL140*8
Samtals: 32 stk.



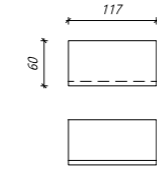
Nr. 506-3
Prófill: PL10*160
Samtals: 2 stk.



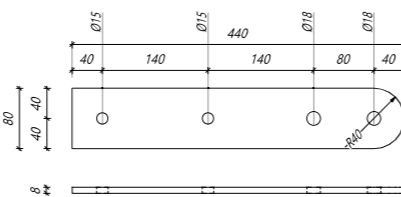
Nr. 508-2
Prófill: PL10*160
Samtals: 24 stk.



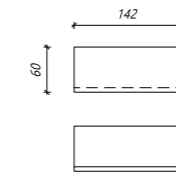
Nr. 508-3
Prófill: PL12*160
Samtals: 12 stk.



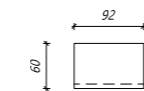
Nr. 509-1
Prófill: L60*6
Samtals: 2 stk.



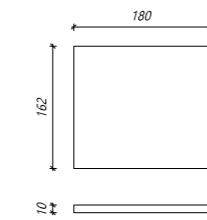
Nr. 509-2
Prófill: PL8*80
Samtals: 16 stk.



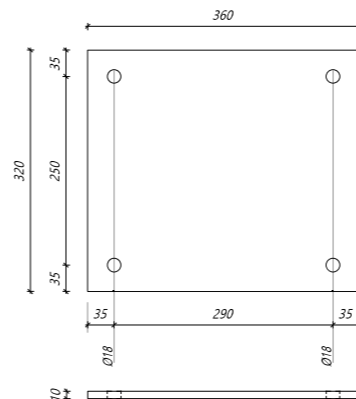
Nr. 510-1
Prófill: L60*6
Samtals: 2 stk.



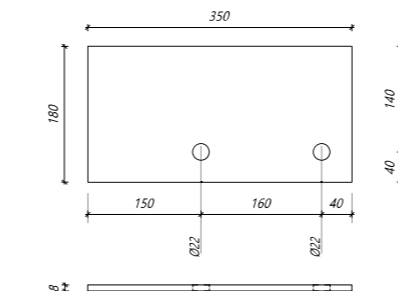
Nr. 511-1
Prófill: L60*6
Samtals: 4 stk.



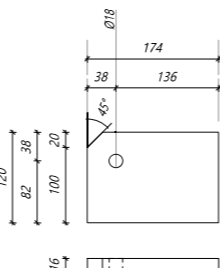
Nr. 512-1
Prófill: PL10*162
Samtals: 6 stk.



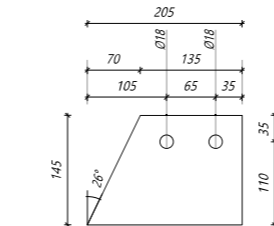
Nr. 512-2
Prófill: PL10*320
Samtals: 6 stk.



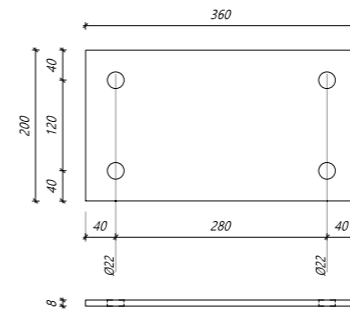
Nr. 512-3
Prófill: PL8*180
Samtals: 12 stk.



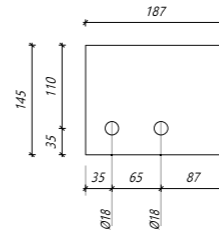
Nr. 513-1
Prófill: PL16*120
Samtals: 16 stk.



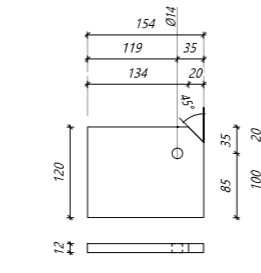
Nr. 515-1
Prófill: PL8*145
Samtals: 4 stk.



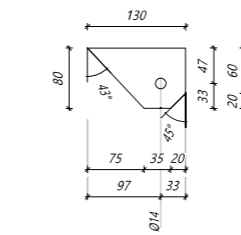
Nr. 515-2
Prófill: PL8*200
Samtals: 10 stk.



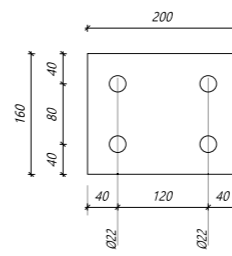
Nr. 516-1
Prófill: PL8*145
Samtals: 16 stk.



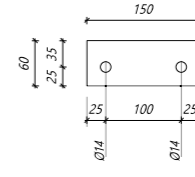
Nr. 517-1
Prófill: PL12*120
Samtals: 4 stk.



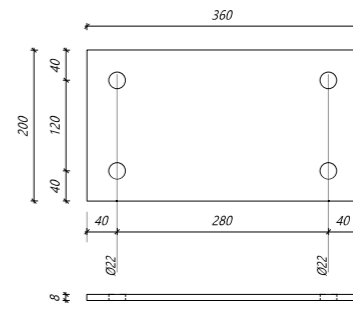
Nr. 519-1
Prófill: PL12*80
Samtals: 4 stk.



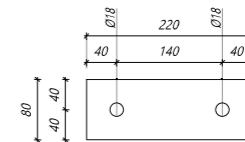
Nr. 519-2
Prófill: PL8*160
Samtals: 4 stk.



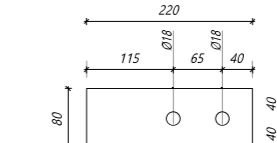
Nr. 520-1
Prófill: FL60*8
Samtals: 6 stk.



Nr. 522
Prófill: PL8*200
Samtals: 19 stk.



Nr. 523-1
Prófill: FL80*8
Samtals: 1 stk.



Nr. 523-2
Prófill: FL80*8
Samtals: 1 stk.

Teikningaskrá - aðalteikningar		Landnúmer: L166330	
Nr.	Heiti	Kvarði	Útgáfud.
A01	Spunnumynd	1:100	1.8.2023
A02	Útlit og ströð	1:100	1.8.2023
A03	Afstaðumynd - byggingart. - skráningart.	1:500	1.8.2023

Skýringar
Öll mál eru í mm nema annað sé tekið fram.
Stálþæði smíðastáls er S235 nema annað sé tekið fram.
Leyfing þolvík í smíði plötna og staðsetning boltastjaga er +/- 1 mm.
Suður skulu heilgáðast með a ≥ 5 mm nema annað sé tekið fram.
Allt stál skal galvanhúðað að smíði lokinni.

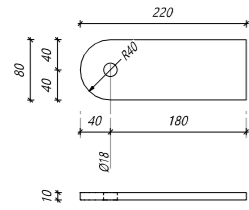
Útg.	Dags.	Breyting	Br.	af

LímreVjrnnet
Byggingadeild - Lymghálsi 2 - 110 Reykjavík
tlf. 440510-1160 - Sími: 412 5300

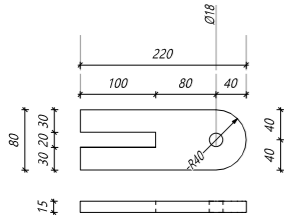
Hetti verks
**Egilsstaðakot, Flóahreppi
Fjósþak - 2. áfangi**

Hetti teikningar
Stálfestingar - framleiðsluteikningar

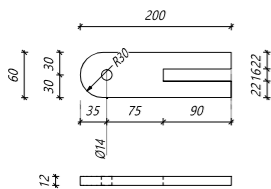
Teknað af: GTG	Mækkvarði: 1:5	Verkúmer: DL23 081
Virkað af: BI	Dagsetning: 29.1.2024	Útgáfa nr.: 1
Höfn hönnuðar: Bjarni H. Ingibergsson byggingartæknifræðingur Kf. 030861-2729		Nr. teikningar: 362
Aritun hönnuðar:		Dags. áritunar:



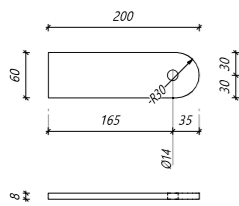
Nr. 901-1
Prófill: 10*80
Samtals: 16 stk.



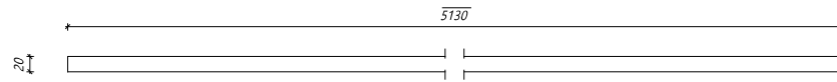
Nr. 901-2
Prófill: 15*80
Samtals: 8 stk.



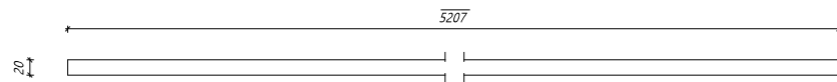
Nr. 903-1
Prófill: 12*60
Samtals: 4 stk.



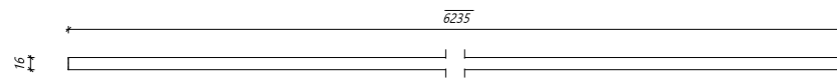
Nr. 903-2
Prófill: 8*60
Samtals: 8 stk.



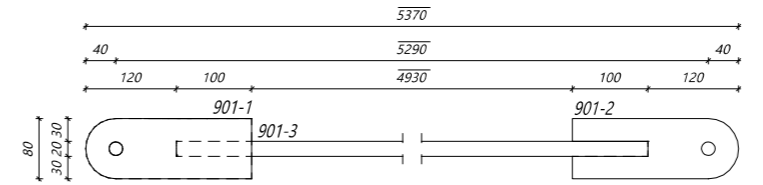
Nr. 901-3
Prófill: ROUND20
Samtals: 4 stk.



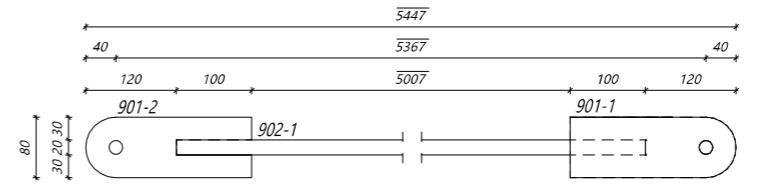
Nr. 902-1
Prófill: ROUND20
Samtals: 4 stk.



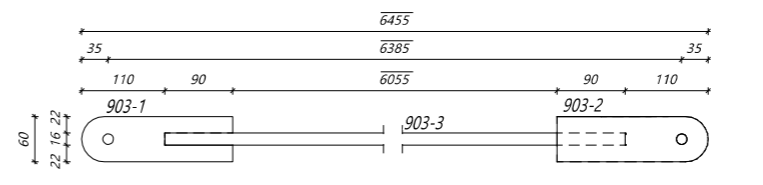
Nr. 903-3
Prófill: ROUND16
Samtals: 4 stk.



Stålfesting 901
Samtals: 4 stk



Stålfesting 902
Samtals: 4 stk



Stålfesting 903
Samtals: 4 stk

Teikningaskrá - aðalteikningar		Landnúmer: L166330	
Nr.	Heiti	Kvarði	Útgáfud.
A01	Spunnmynd	1:100	1.8.2023
A02	Úllit og snið	1:100	1.8.2023
A03	Afstoðumynd - byggingart. - skráringart.	1:500	1.8.2023

Skýringar
Öll mál eru í mm nema annað sé tekið fram.
Stálgræði smíðastáls er S235 nema annað sé tekið fram.
Leyfing þolvík í smíði platna og staðsetning boltastjara er +/- 1 mm.
Suðar skulu heilgáðast með a ≥ 5 mm nema annað sé tekið fram.
Allt stál skal galvanhúðað að smíði lokinni.

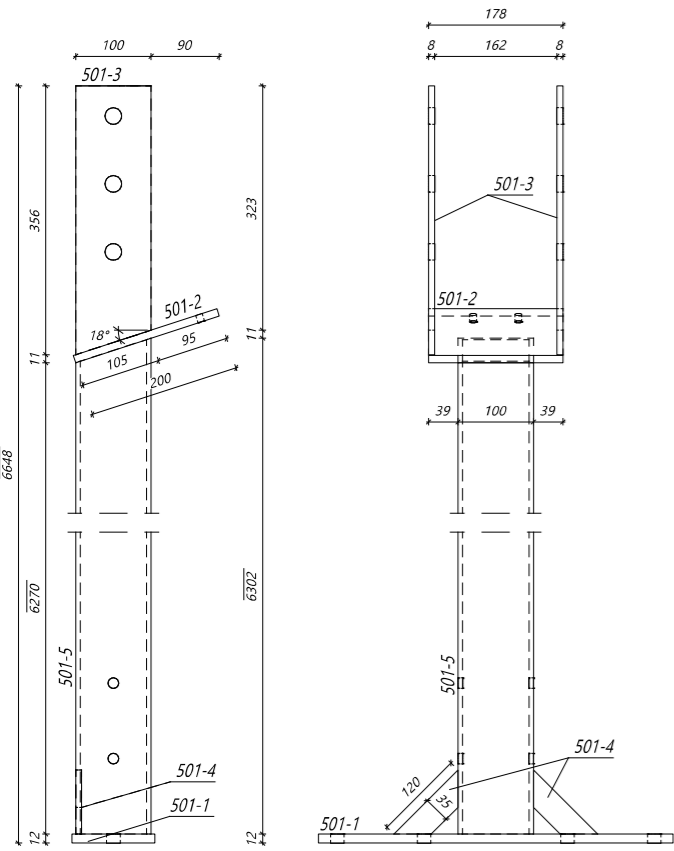
Útg.	Dags.	Breyting	Br. af



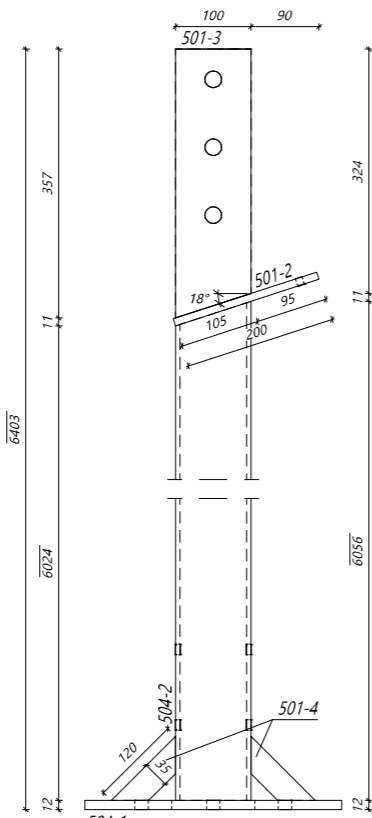
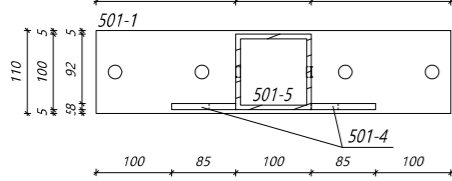
Heiti verks
**Egilsstaðakot, Flóahreppi
Fjósþak - 2. áfangi**

Heiti teikningar
Stålfestingar - framleiðsluteikningar

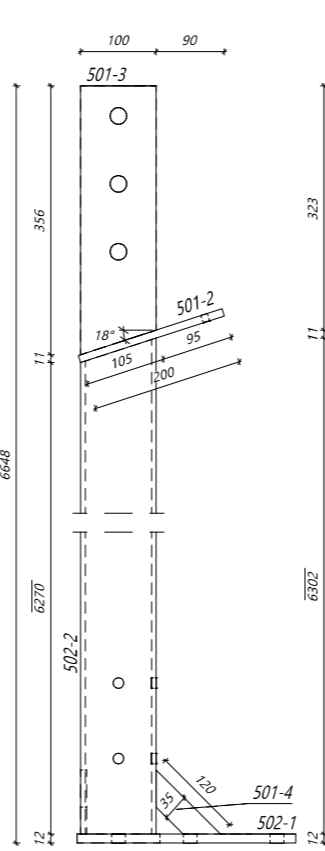
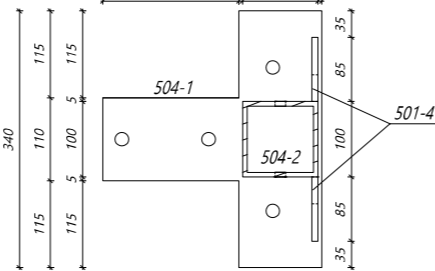
Teiknað af: GTG	Mækkvarði: 1:5	Verkúmer: DL23 081
Virkað af: BI	Dagsetning: 29.1.2024	Útgáfa nr.: 1
Höfundur: Bjarni H. Ingibergsson byggingartæknifræðingur Kf. 030861-2729		Nr. teikningar: 363



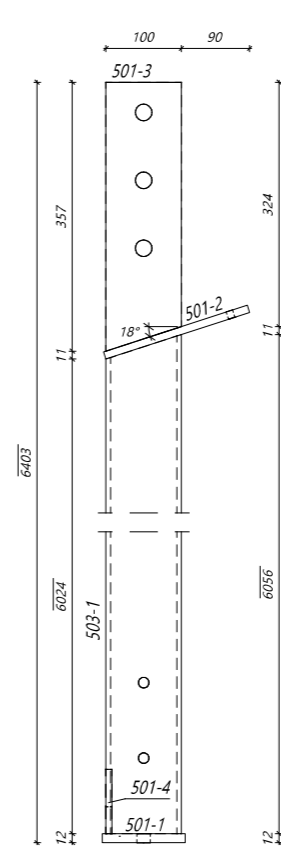
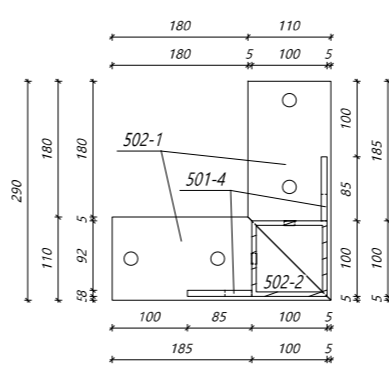
Stálfesting 501
Samtals: 8 stk



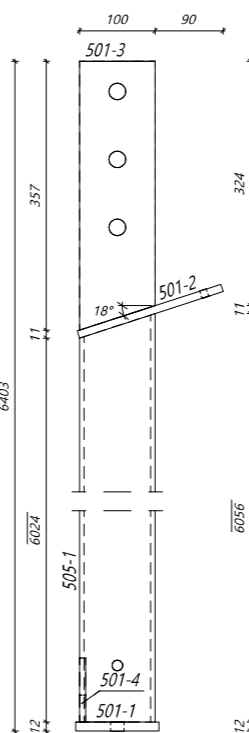
Stálfesting 504
Samtals: 1 stk



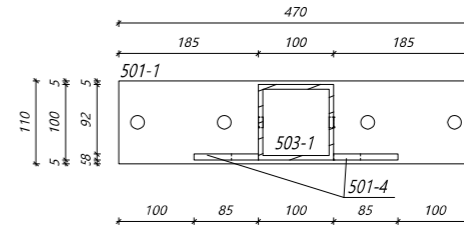
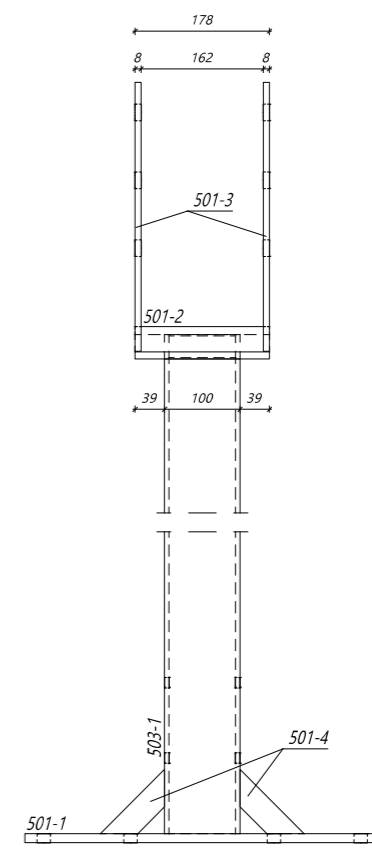
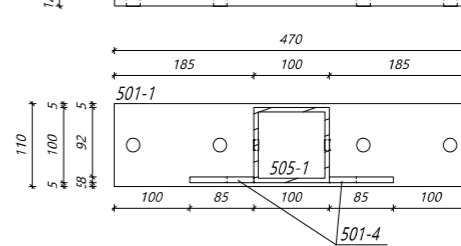
Stálfesting 502
Samtals: 1 stk



Stálfesting 503
Samtals: 7 stk



Stálfesting 505
Samtals: 1 stk



Teikningaskrá - aðalteikningar		Landnúmer: L166330	
Nr.	Heiti	Kvarði	Útgáfud.
A01	Spunnarmynd	1:100	01.08.2023
A02	Úllit og ströð	1:100	01.08.2023
A03	Afstaðarmynd - byggingart. - skráningart.	1:500	01.08.2023

Afritun hönnunarstjóra: _____ Dags. áritunar: _____

Skýringar
Öll mál eru í mm nema annað sé tekið fram.
Stálþæði smíðastáls er S235 nema annað sé tekið fram.
Layfling þolvík í smíði platna og staðsetning þolþagata er v/ - 1 mm.
Suður skulu heilgáðast með a ≥ 5 mm nema annað sé tekið fram.
Allt stál skal galvanhúðað að smíði lokinni.

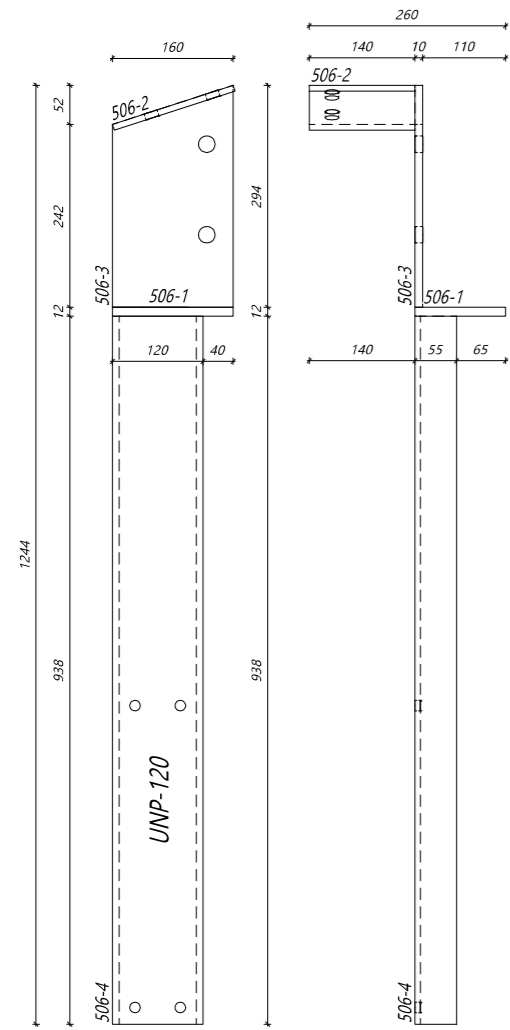
Útg.	Dags.	Breyting	Br. af



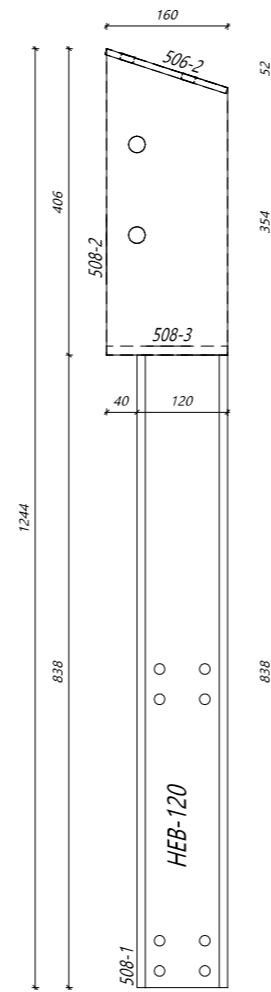
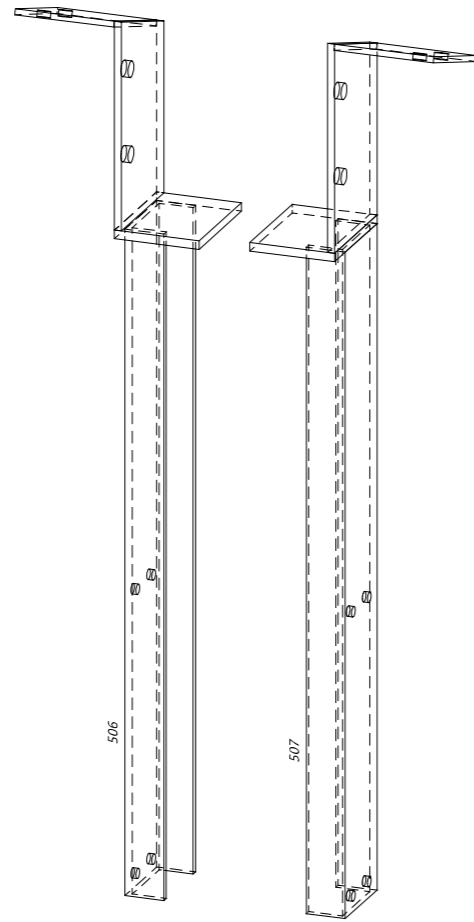
Heiti verks
**Egilsstaðakot, Flóahreppi
Fjósþak - 2. áfangi**

Stálfestingar - framleiðsluteikningar

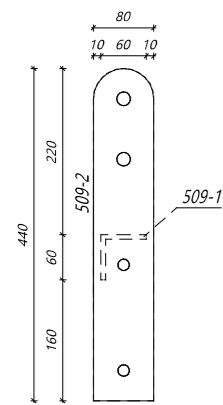
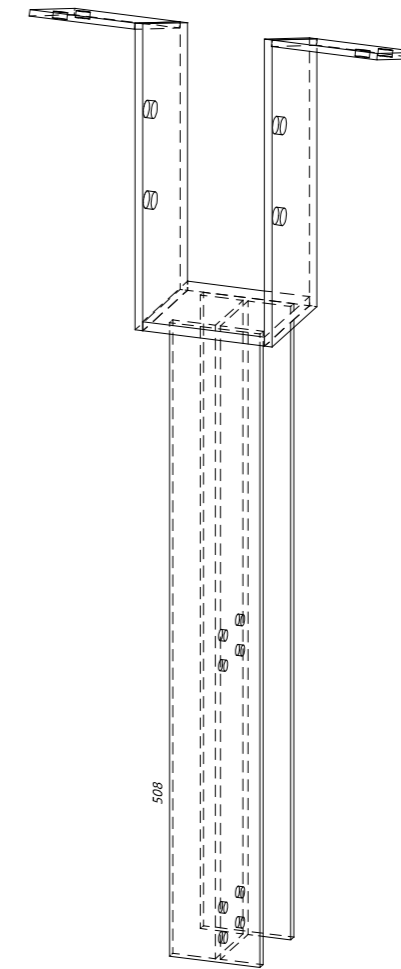
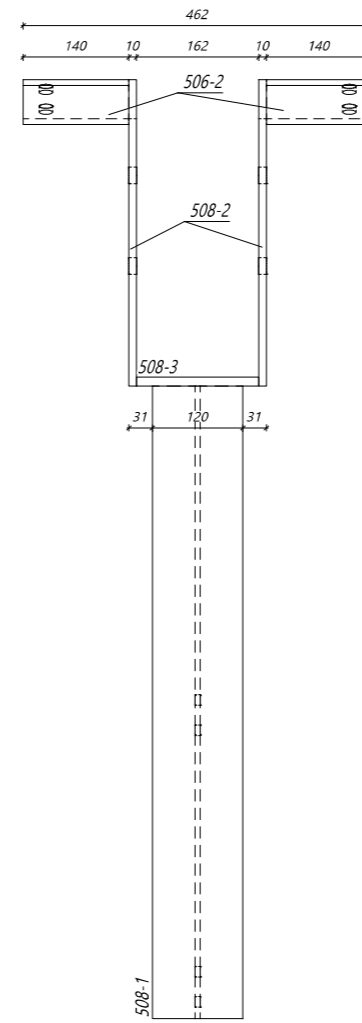
Teknað af: GTG	Mækkvæði: 1:5	Verkefni: DL23 081
Útgefið af: BI	Dagsetning: 29.1.2024	Útgáfa nr.: 1
Höfn hönnuð af: Bjarni H. Ingibergsson byggingartæknifræðingur Kf. 030861-2729		Nr. teikningar: 364



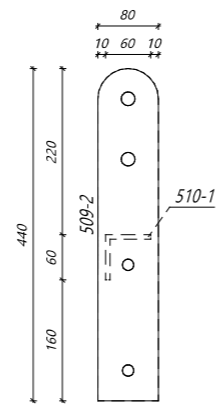
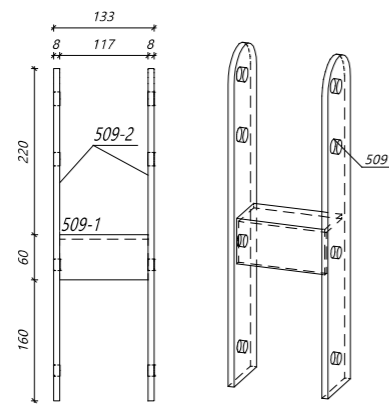
Stálfesting 506 & 507
Samtals: 1 stk + 1 stk spegluð



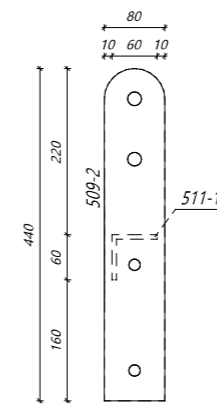
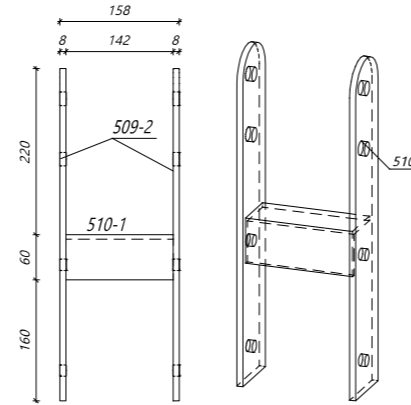
Stálfesting 508
Samtals: 12 stk



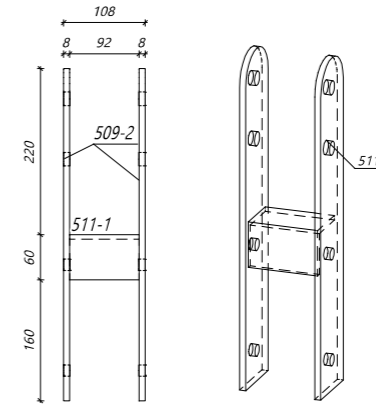
Stálfesting 509
Samtals: 2 stk



Stálfesting 510
Samtals: 2 stk



Stálfesting 511
Samtals: 4 stk



Teikningaskrá - aðalteikningar		Landnúmer: L166330	
Nr.	Heiti	Kvarði	Útgáfud.
A01	Spurttímynd	1:100	01.08.2023
A02	Úllit og ströð	1:100	01.08.2023
A03	Afstaðumynd - byggingart. - skráningart.	1:500	01.08.2023
Aftun hönnunartjóra		Dags. áritunar	

Skýringar
Öll mál eru í mm nema annað sé tekið fram.
Stálþæði smíðastáls er S235 nema annað sé tekið fram.
Layflög þolvík í smíði þátta og staðsetning þolþagata er +/- 1 mm.
Suður skulu heilgáðast með a ≥ 5 mm nema annað sé tekið fram.
Allt stál skal galvanhúðað að smíði lokinni.

Öll afrit og aftun teikningar að hluta eða í heild er háð skriflegu leyfi LímtréVjrnnet ehf.

Útg.	Dags.	Breyting	Br. af



Byggingadeild - Lymghálsi 2 - 110 Reykjavík
tlf. 440510-1160 - Sími: 412 5300

Heiti verks
**Egilsstaðakot, Flóahreppi
Fjósþak - 2. áfangi**

Stálfestingar - framleiðsluteikningar

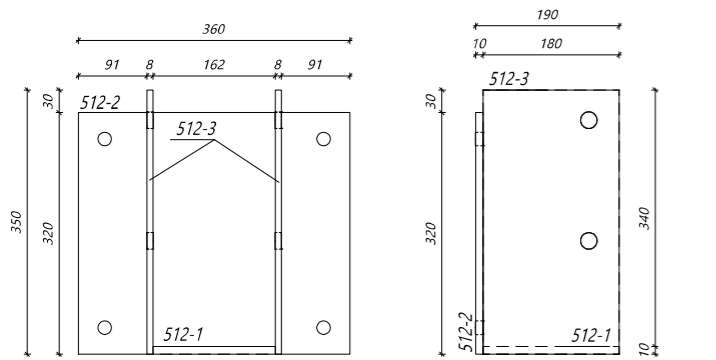
Teiknað af	Mækkvæði	Verkefni
GTG	1:5	DL23 081

Virkað af	Dagsetning	Útgáfa nr.	Nr. teikningar
BI	29.1.2024	1	

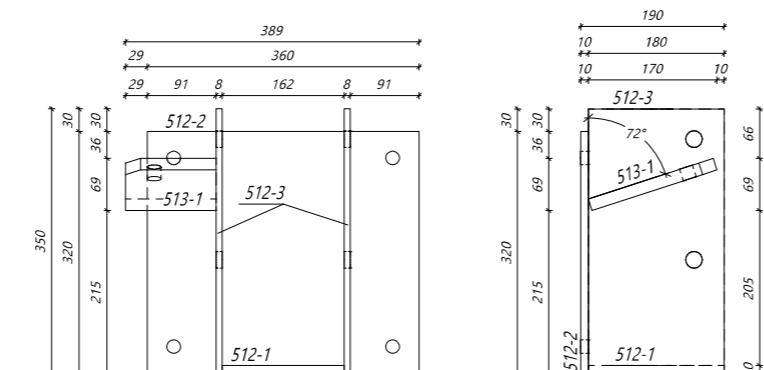
Höfn hönnuðar
Bjarni H. Ingibergsson
byggingartæknifræðingur
Kf. 030861-2729

365

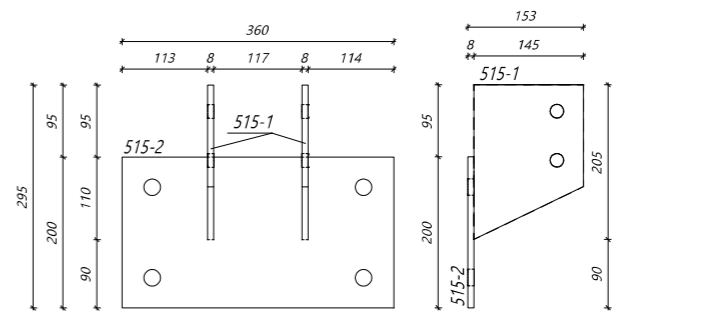
Aftun hönnuðar
Dags. áritunar



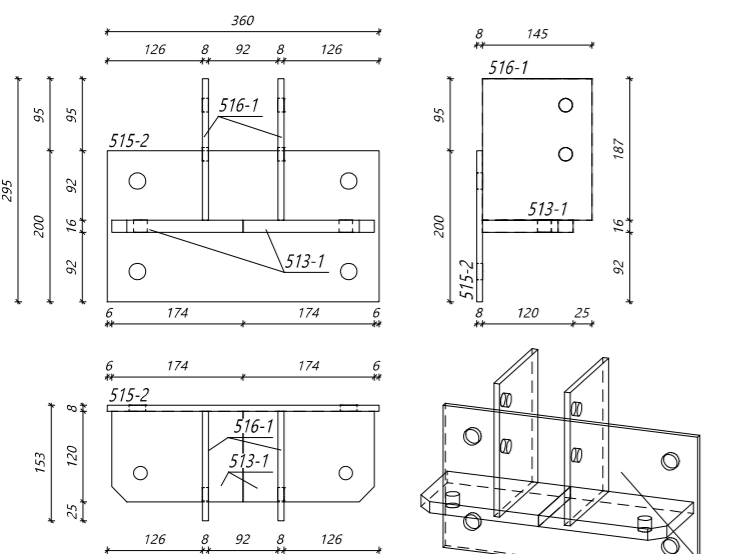
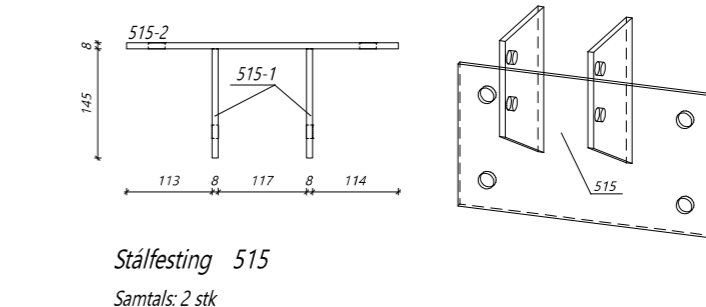
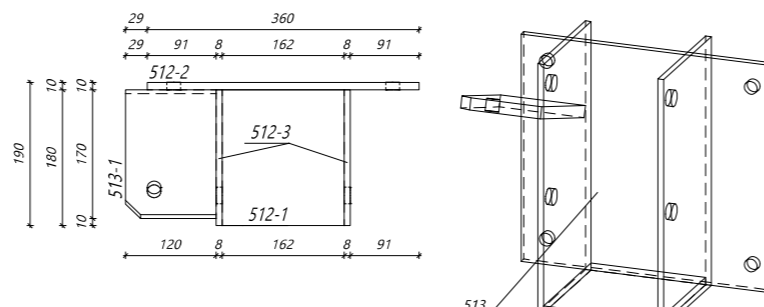
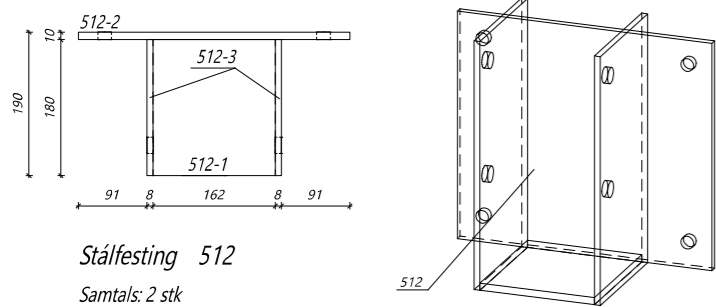
Stálfesting 512
Samtals: 2 stk



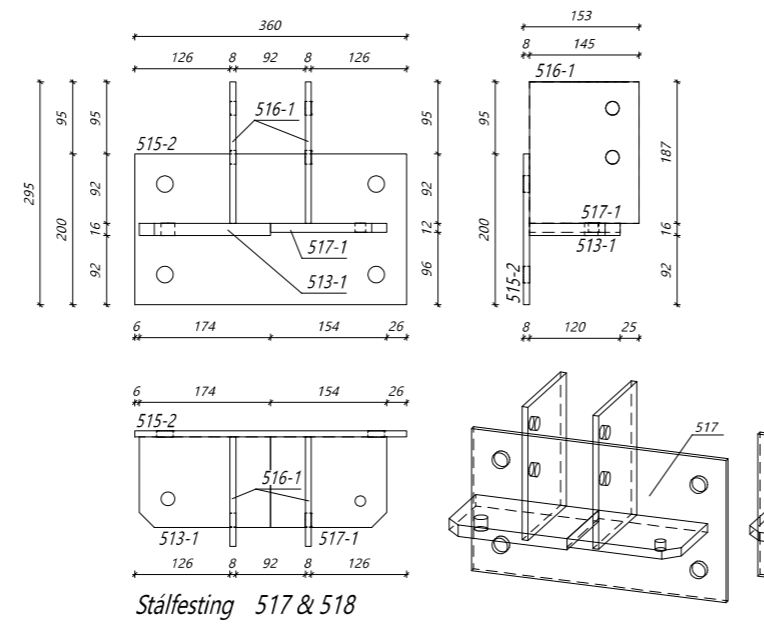
Stálfesting 513 & 514
Samtals: 2 stk + 2 stk spegluð



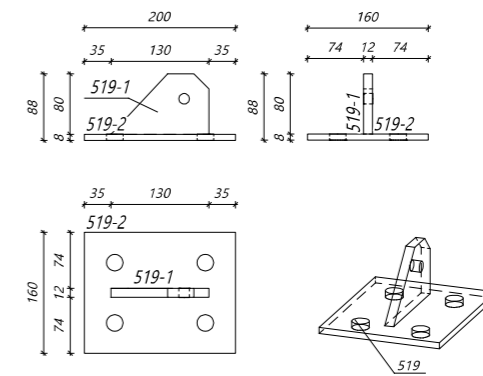
Stálfesting 515
Samtals: 2 stk



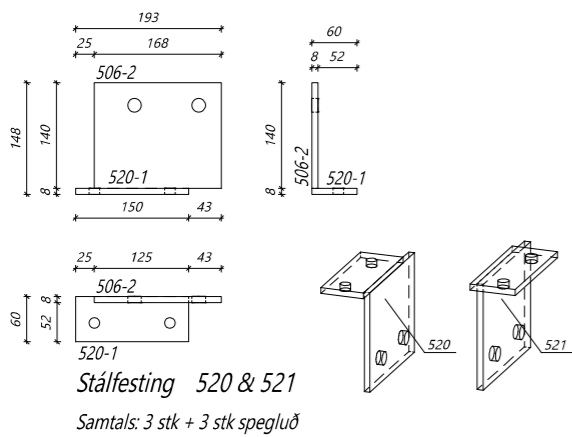
Stálfesting 516
Samtals: 4 stk



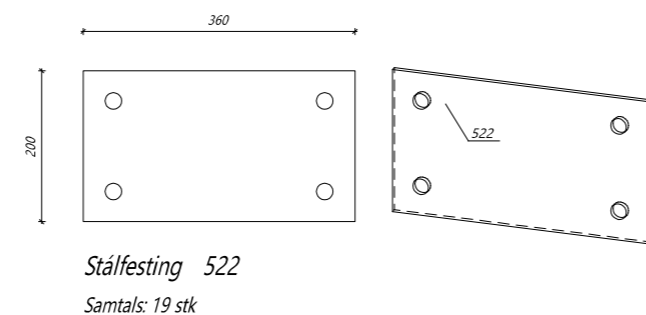
Stálfesting 517 & 518
Samtals: 2 stk + 2 stk spegluð



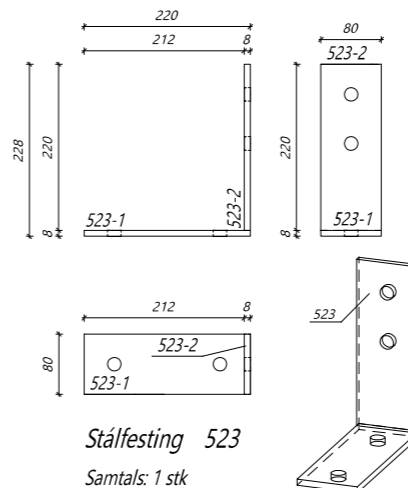
Stálfesting 519
Samtals: 4 stk



Stálfesting 520 & 521
Samtals: 3 stk + 3 stk spegluð



Stálfesting 522
Samtals: 19 stk



Stálfesting 523
Samtals: 1 stk

Teikningaskrá - aðalteikningar				Landnúmer: L166330
Nr.	Heiti	Kvarði	Útgáfud.	
A01	Spunnarmynd	1:100	01.08.2023	
A02	Úllit og ströð	1:100	01.08.2023	
A03	Afstaðarmynd - byggingart. - skráringart.	1:500	01.08.2023	
Aritun hönnuðara				Dags. áritunar

Skyringar

Öll mál eru í mm nema annað sé tekið fram.
Stálþæði smíðastáls er S235 nema annað sé tekið fram.
Layfling bolvika í smíði platna og staðsetning boltastjaga er +/- 1 mm.
Suður skulu heilgöðast með a ≥ 5 mm nema annað sé tekið fram.
Allt stál skal galvanhúðað að smíði lokinni.

Öll afrit og afitun teikningar að hluta eða í heild er háð skriflegu leyfi LímreVjrnnet ehf.

Útg.	Dags.	Breyting	Br. af



Byggingadeild - Lymghálsi 2 - 110 Reykjavík
tlf. 440510-1160 - Sími: 412 5300

**Egilsstaðakot, Flóahreppi
Fjósþak - 2. áfangi**

Stálfestingar - framleiðsluteikningar

Teknað af:	Mækkvæði:	Verkefni:
GTG	1:5	DL23 081

Útfærð af:	Dagsetning:	Útgáfa nr.:	Nr. teikningar:
BI	29.1.2024	1	

Höfn hönnuðar
Bjarni H. Ingibergsson
byggingartæknifræðingur
Kf. 030861-2729

366

Aritun hönnuðar

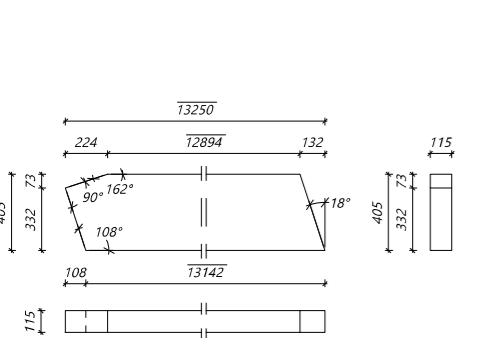
Dags. áritunar

B:/Verkefni/2023/Bocad-verkefni-2023/DL23081_Egilsstaðakot

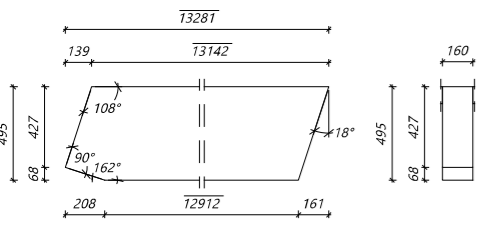
Blásteiri A1

Teikningaskrá - aðalteikningar		Landnúmer: L166330	
Nr.	Heiti	Kvarði	Útgáfud.
A01	Spunnarmynd	1:100	1.8.2022
A02	Úllit og ströð	1:100	1.8.2023
A03	Afstöðumynd - byggingart. - skráningart.	1:500	1.8.2023
Áritun hönnunartjóra		Dags. áritunar	

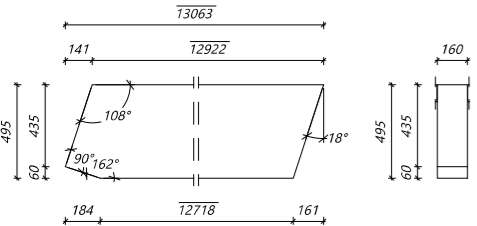
Skyringar
 Öll mál eru í mm nema annað sé tekið fram.
 Límré skal vera í gæðaflokki GL30c samkvæmt IST EN 14080:2013.
 Bitar sem eru fleitir úr stærri bitum eru í gæðaflokki GL28c (breidd 65mm og minna).
 Limflokur: U (vatnsheiti).
 Aðrir burðarviðir skulu ekki vera lakari en C18 samkvæmt IST EN 538:2009.



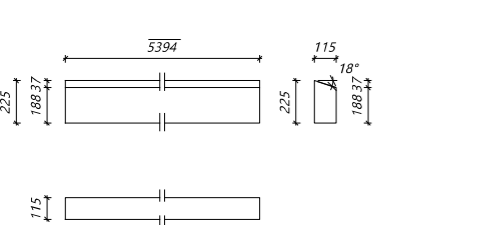
Nr. 1 GB
 Límré: 115*405, L=13250 mm
 Samtals: 2 stk.



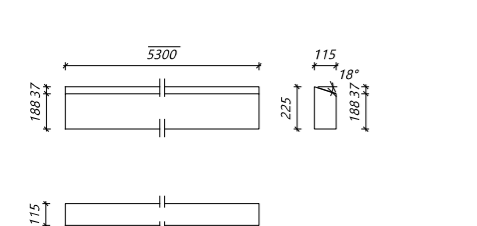
Nr. 2 BB
 Límré: 160*495, L=13281 mm
 Samtals: 12 stk.



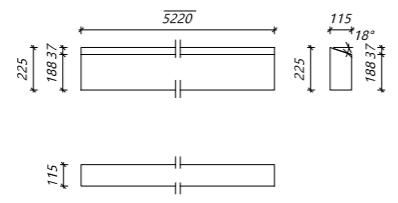
Nr. 3 BB
 Límré: 160*495, L=13063 mm
 Samtals: 6 stk.



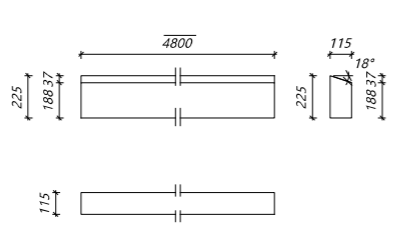
Nr. 11 KB
 Límré: 115*225, L=5394 mm
 Samtals: 2 stk.



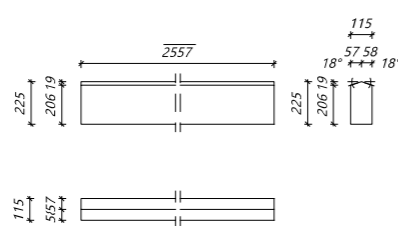
Nr. 12 KB
 Límré: 115*225, L=5300 mm
 Samtals: 2 stk.



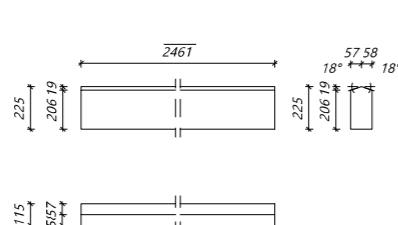
Nr. 13 KB
 Límré: 115*225, L=5220 mm
 Samtals: 8 stk.



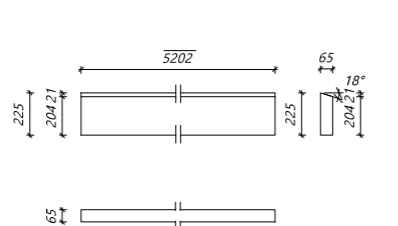
Nr. 14 KB
 Límré: 115*225, L=4800 mm
 Samtals: 4 stk.



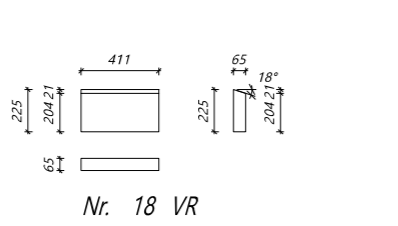
Nr. 15 MB
 Límré: 115*225, L=2557 mm
 Samtals: 1 stk.



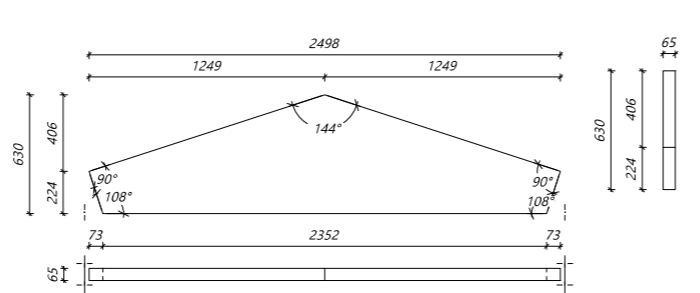
Nr. 16 MB
 Límré: 115*225, L=2461 mm
 Samtals: 1 stk.



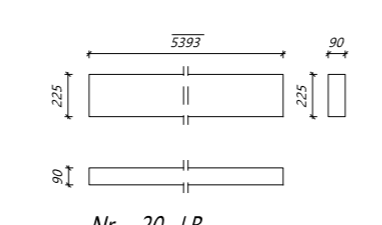
Nr. 17 VR
 Límré: 65*225, L=5202 mm
 Samtals: 4 stk.



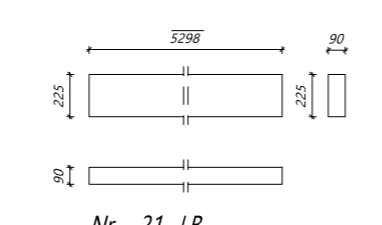
Nr. 18 VR
 Límré: 65*225, L=411 mm
 Samtals: 4 stk.



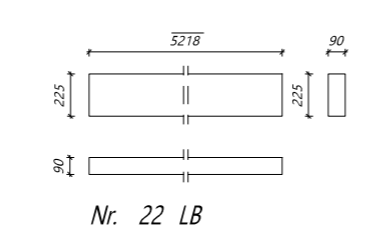
Nr. 19 pG
 Límré: 65*630, L=2498 mm
 Samtals: 2 stk.



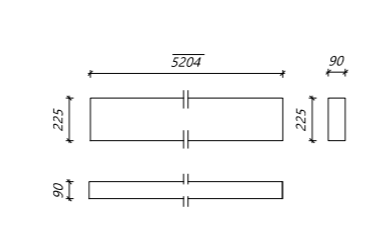
Nr. 20 LB
 Límré: 90*225, L=5393 mm
 Samtals: 12 stk.



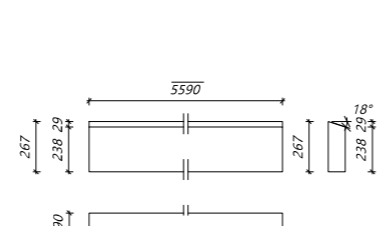
Nr. 21 LB
 Límré: 90*225, L=5298 mm
 Samtals: 12 stk.



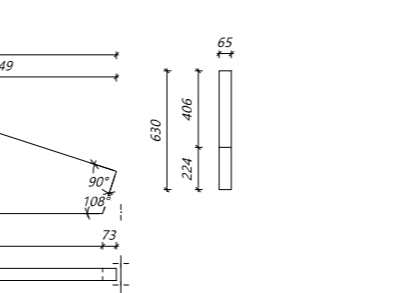
Nr. 22 LB
 Límré: 90*225, L=5218 mm
 Samtals: 92 stk.



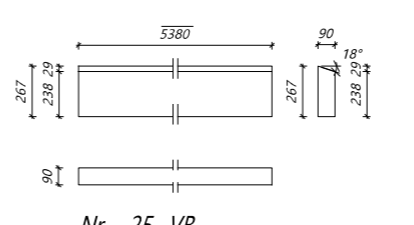
Nr. 23 LB
 Límré: 90*225, L=5204 mm
 Samtals: 4 stk.



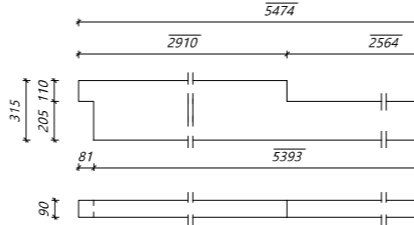
Nr. 24 VB
 Límré: 90*267, L=5590 mm
 Samtals: 2 stk.



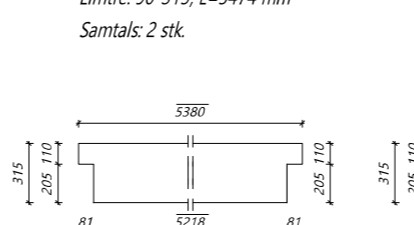
Nr. 25 VB
 Límré: 90*267, L=5380 mm
 Samtals: 18 stk.



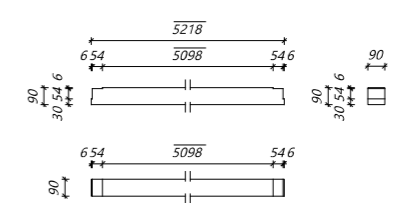
Nr. 26 LB
 Límré: 90*315, L=5474 mm
 Samtals: 2 stk.



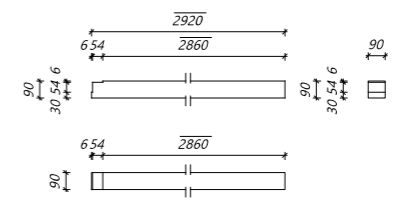
Nr. 27 LB
 Límré: 90*315, L=5379 mm
 Samtals: 16 stk.



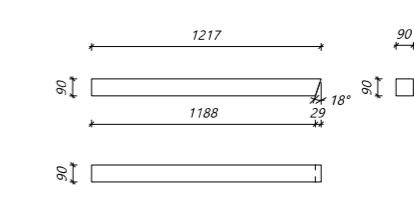
Nr. 28 LB
 Límré: 90*315, L=5380 mm
 Samtals: 2 stk.



Nr. 29 pG
 Límré: 90*90, L=5220 mm
 Samtals: 16 stk.



Nr. 30 pG
 Límré: 90*90, L=2920 mm
 Samtals: 4 stk.



Nr. 31 pG
 Límré: 90*90, L=1217 mm
 Samtals: 4 stk.

Útg.	Dags.	Breyting	Br. af

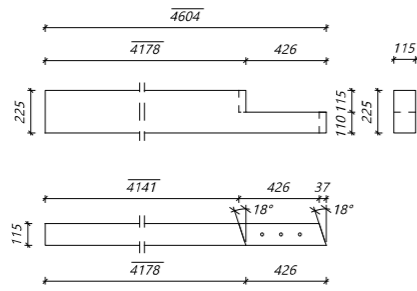


Egilsstaðakot, Flóahreppi
Fjósþak - 2. áfangi

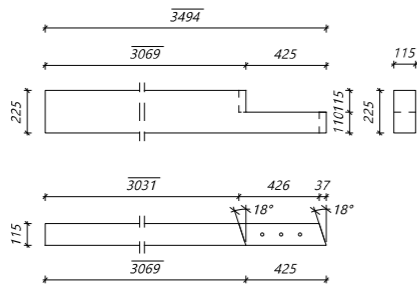
Límtrébitar - framleiðsluteikningar

Teknað af:	Mækkvæði:	Verkúmer:	Nr. teikningar
GTG	1:20	DL23 081	
Virkað af:	Dagsetning:	Útgáfa nr.:	381
BI	29.1.2024	1	

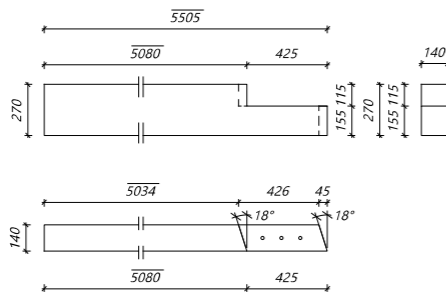
Áritun hönnuðar: Bjarni H. Ingibergsson
 byggingartæknifræðingur
 Kf. 030861-2729
 Dags. áritunar:



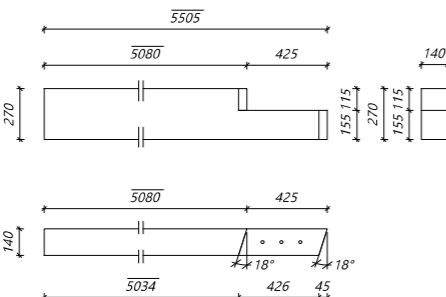
Nr. 32 GS
 Límré: 115*225, L=4604 mm
 Samtals: 1 stk.



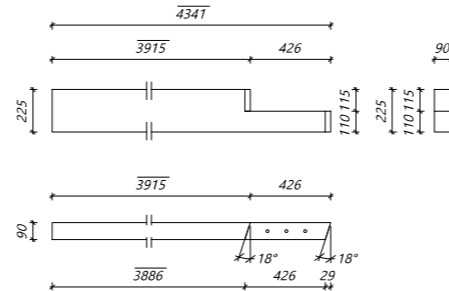
Nr. 33 GS - Gafstoð
 Límré: 115*225, L=3494 mm
 Samtals: 1 stk.



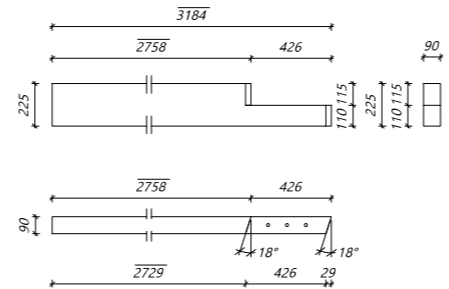
Nr. 34 GS
 Límré: 140*270, L=5505 mm
 Samtals: 1 stk.



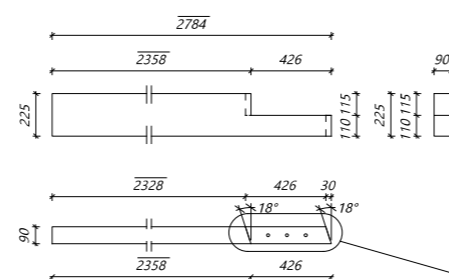
Nr. 35 GS
 Límré: 140*270, L=5505 mm
 Samtals: 1 stk.



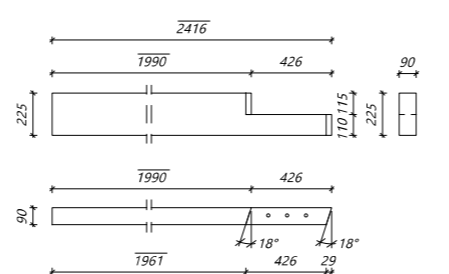
Nr. 36 GS
 Límré: 90*225, L=4341 mm
 Samtals: 1 stk.



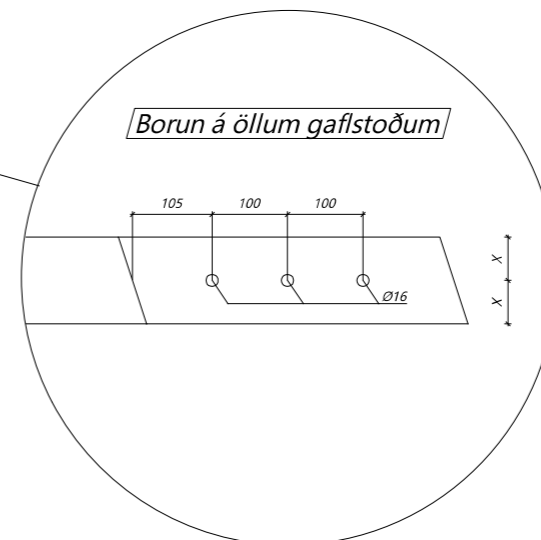
Nr. 37 GS
 Límré: 90*225, L=3184 mm
 Samtals: 1 stk.



Nr. 38 GS - Gafstoð
 Límré: 90*225, L=2784 mm
 Samtals: 1 stk.



Nr. 39 GS - Gafstoð
 Límré: 90*225, L=2416 mm
 Samtals: 1 stk.



Teikningaskrá - aðalteikningar		Landnúmer: L166330	
Nr.	Heiti	Kvarði	Útgáfud.
A01	Spunnarmynd	1:100	1.8.2023
A02	Úllit og ströð	1:100	1.8.2023
A03	Afstoðumynd - byggingart. - skráningart.	1:500	1.8.2023

Skýringar
 Öll mál eru í mm nema annað sé tekið fram
 Límré skal vera í gæðaflokki GL30c samkvæmt IST EN 14080:2013.
 Bitar sem eru fleitir úr stærri bitum eru í gæðaflokki GL28c (breidd 65mm og minna).
 Limflokur: U (vatnshelt).
 Aðrir burðarviðir skulu ekki vera lakari en C18 samkvæmt IST EN 538:2009

Öll afrit og afritun teikningar að hluta eða í heild er háð skriflegu leyfi LímtréVjrnets ehf.

Útg.	Dags.	Breyting	Br.	af

LímtréVjrnnet
 Byggingadeild - Lyrnhálsi 2 - 110 Reykjavík
 Sími: 440510-1160 - Sími: 412 5300

Hetti verks
Egilsstaðakot, Flóahreppi
Fjósþak - 2. áfangi

Hetti teikningar
Límtrébitar - framleiðsluteikningar

Teiknað af: GTG	Mækkvarði: 1:20	Verknumer: DL23 081
Útgefnað af: BI	Dagsetning: 29.1.2024	Útgáfa nr.: 1

Nr. teikningar
382

Höfn hönnuðar
 Bjarni H. Ingibergsson
 byggingartæknifræðingur
 Kf. 030861-2729

Afritun hönnuðar
 Dags. áritunar

B:/Verkefni/2023/Bocad-verkefni-2023/DL23081_Egilsstaðakot Blaðstærð A1