

Álagsforsendur:

Notálag:
 Álagslíhögun er í samræmi við ÍST EN 1990:2002, ÍST EN 1991-1-1:2002 og Þjóðarviðauka Staðlaráðs Íslands

Grundun

Grundun er samkvæmt ÍST EN 1997-1:2004 ásamt Þjóðarviðauka Staðlaráðs Íslands
 Grundað er á þjappaða frostfría malarfyllingu.
 Mesta nafnátlag frá undirstöðu er minna en 0,4 MN/m². (<400kN/m²)

Þegar fyllt er í grunn skal fylla í lögum og þjappa með vibravaltara. Fylgja skal fyrirmælum framleiðanda valtara um hámarkslagbykkir, þó aldrei meiri lagþykkt en 50cm.

Fylling skal standast þjöppunarpróf þar sem E2>120MPa og hlutfallið E2/E1< 2,5. Lágmarkshæð á fyllingu undir sökkla er 0,5m. Ávallt skal þess gætt að grafið sé niður á burðarhæfan botn.

Snjóálag

Snjóálag reiknast samkvæmt ÍST EN 1991-1-3:2003, ásamt Þjóðarviðauka Staðlaráðs Íslands.
 Grunnigildi snjóálags er 2,1 kN/m² (Svæði 1).

Jarðskjálftaálag

Jarðskjálftaálag reiknast samkvæmt ÍST EN 1998-1:2004, ásamt Þjóðarviðauka Staðlaráðs Íslands.
 Lárétt grunnhröðun er: a_y = 0,50-g

Vindálag

Vindálag reiknast samkvæmt ÍST EN 1991-1-4:2005, ásamt Þjóðarviðauka Staðlaráðs Íslands.

Grunngildi vindhraða er 36,0 m/s, ásamt tilheyrandi formstuðlum.

Bendistál:

Allt stál í burðarvirki sem merkt er Kd merkir kambstál með þvermál d og skal vera B500C samkvæmt NS 3576-3. Flotmörk: F_r = 500 MPa
 Bendinet: B500B skv. NS3576-2. flotmörk: 500MPa
 K189: 6mm teinar c/c150mm

Tengilykkjur: Pfeifer-VS120. Leyfilegt togálag: 14kN/stk.

Tengistigi: Ryðfrítt stál, 6mm. Stálgaði: EN1.4301 flotmörk 210MPa.

Bendstál í veðurkápu eininga:
 Bendinet: B500B skv. NS3576-2. flotmörk: 500MPa
 K189: 6mm teinar c/c150mm
 Heimilt er að nota stál í selguflokkki A í veðurkápu eininga (B500A skv. NS3576-1).

Annað:

Tengja skal neóstu (2K12) sökkulljárnin með þar til gerðum klæmum eða sjóða saman og nota sem sökkulskaut. Setja skal 2K12 sökkulskautsteina upp við innlök rafmagns. Almennit skal þó farið eftir teikningum frá rafhönnuði við frágang sökkulskauts.

Þéttingar:

Almennit er miðað við að frágangur/uppbygging á þéttingum sé sýndur á teikningum arkitekts og hann beri ábyrgð forskrift þeirra.

Við frágang forsteypra einingar er þó almennt miðað við:

- Þegar steyptar eru saman veggveiningar sem einanga og klæða á að utanverðu, þá er reiknað með því að soðinn/bæddur sé þar til gerður tjörupappi yfir öll lárétt og lóðrétt steypuskil (samskeyti).
- Þegar gengið er frá samlokuveggjum að utanverðu, þá er mikilvægt að nota sé víðurkennt þéttiefni (kitti) sem henti fyrir íslenskar aðstæður og þétting framkvæmd í samræmi við forskrift framleiðanda þéttiefnis.

Skeytillengd, S			
Tafla 1			
Þvermál	Steypu-flokkur	Aukin skeytillengd. Góð hefting	Venjuleg skeytill. Góð hefting
K10	C25	810	560
	C30	730	510
	C35	640	450
	C40	590	410
K12	C25	970	680
	C30	870	610
	C35	770	540
	C40	710	490
K16	C25	1290	900
	C30	1160	810
	C35	1020	710
	C40	940	660
K20	C25	1610	1130
	C30	1450	1010
	C35	1280	900
	C40	1180	820
K25	C25	2010	1410
	C30	1810	1270
	C35	1600	1120
	C40	1470	1030

Ef ekki er annað tilgreint á teikningum skal miða við eftirfarandi:

Skeyting innan við 30% í sama sniði => venjuleg skeytillengd
 Skeyting meira en 30% í sama sniði => aukin skeytillengd

Eiginþyngdir:

Steypa, járnþent:	25,0 kN/m ³
Þak (léttbyggt):	0,45 kN/m ²
Anhydrit, flotlög:	23,0 kN/m ³
Timbur:	6,0 kN/m ³
Gasbetong (milliveggir):	9,0 kN/m ³
Torf (mettað):	10,0 kN/m ³
Mold, (mettuð):	15,0 kN/m ³
Vikursteinn (þurr):	9,0 kN/m ³
Vatn:	10,0 kN/m ³

Steypa:

Veggveiningar:	
Burðarveggir, bitar og súlur:	
styrkleikaflokkur:	>C35/45
sementsmagn:	>340 kg/m ³
mesta kornastærð:	25mm
v/s tala:	< 0,50

Veðurkápa, lituð steypa:	
styrkleikaflokkur:	>C30/37
sementsmagn:	340kg/m ³
v/s tala:	<0,50
loftinnihald:	>5,0%

Fyllisteypa(samsteypa):	
Styrkleikaflokkur:	>C35/45
Sementsmagn:	>340kg/m ³
Mesta kornastærð:	10mm
v/s tala:	<0,45

Steypa í þrifalag (á klöpp): C16/20
 Steypa í undirstöðu skal vera: C25/30
 Steypa, ásteyputag milliþlöt: C30/37
 Steypa í botnplötu skal vera: C30/37 ef vélslipað, annars C25/30

Skýringar við steypuflokka:

styrkleikaflokkur steypu er gefinn upp á forminu: Caa/bb+áreitissflokkur samkvæmt ÍST EN 206-1 þar sem
 C = Styrkleikaflokkur
 aa = kennistyrkur, mældur sivalningsstyrkur (staðlað próf)
 bb = kennistyrkur, mældur teningsstyrkur (staðlað próf)

Áreitissflokkar eru:

X0	Eingin hættu tæringu
XC	Tæring af völdum kolsýringar, 1-4 (hærra númer táknar meiri raka)
XS	Tæring af völdum klóríðs í sjó, 1-3 (hærra númer táknar meiri raka)
XD	Tæring af völdum annarra klóríða, 1-3 (hærra númer táknar meiri raka)
XF	Frostþjóðarauun, 1-4 (hærra númer táknar meiri raka)
XA	Efnaarauun frá umhverfi, 1-3 (hærra númer táknar aukíð efnaáreitit)

Auk ofangreinds þarf að hafa í huga hámarksornastærð, D_{max}, ef verið er að steypa granna byggingahluta eða lítið bíl er á milli járna þarf að velja steypu viðeigandi hámarksornastærð.

Við val á steypu skal ávallt taka mið af þeim lágmarkssteyputyrk sem er fyrirskrifaður og huga að þeim áreitisslokkum sem steypan þarf að uppfylla. Þá skal skoða vel á burðarvirkjateikningum hvort sérstök krafa er gerð fyrir þann byggingahluta sem steypa fer í.

Steypuhula bendistáls					
Tafla 2	Byggingahluti (fjarlægðir í mm)				
	Plötur		Veggir	Bítar	Súlur
Umhverfi	efri brún	neðri brún			
Steypa innanhúss og undir klæðningu	20	25	20	20	30
Steypa utanhúss eða þar sem eru miklar raka- og hitabreytingar	40	40	30	35	40
Steypa að jarðvegi eða vatni	50	50	50	50	50

Leyfileg vikmörk frá tilgreindri steypuhulu er +10mm og -5mm.
 Til athugunar: Aðrar kröfur geta verið settar fram um steypuhulu en koma hér fram á sérteikningum fyrir byggingahluta, t.d. vegna nikils áreitiss í umhverfinu. (s.s. vegna kolsýringar, klóríða eða annarra þátta)

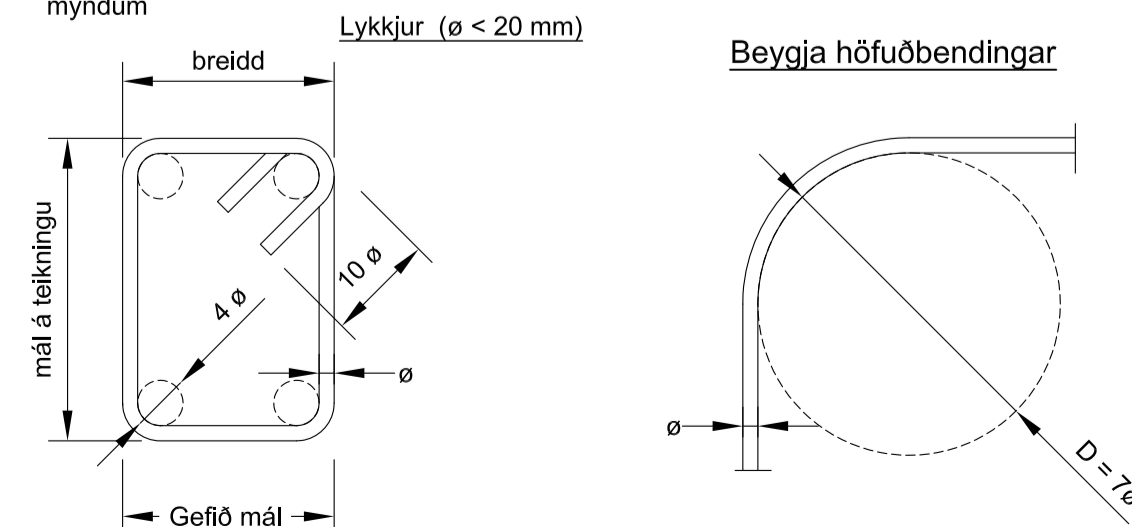
Beyging bendistáls

Við beygingu á bendistáli skal gæta þess að beygja ekki krappar en kemur fram í eftirfarandi skýringum:

Þvermál stangar ø	Beygjur og krókar á lykkljum, krókar á höfuðbendingu	
	ø ≤ 16 mm	ø > 16 mm
Stærð beygjuþvermáls D	4 ø	7 ø

ø = þvermál stangar (mm).
 D = minnsta þvermál beygjuþvermáls (mm).

Festilengd og gerð samskeyta í lykkljum skal vera eins og sýnt er skv. eftirfarandi myndum



Ýmsar forsendur og tákn:

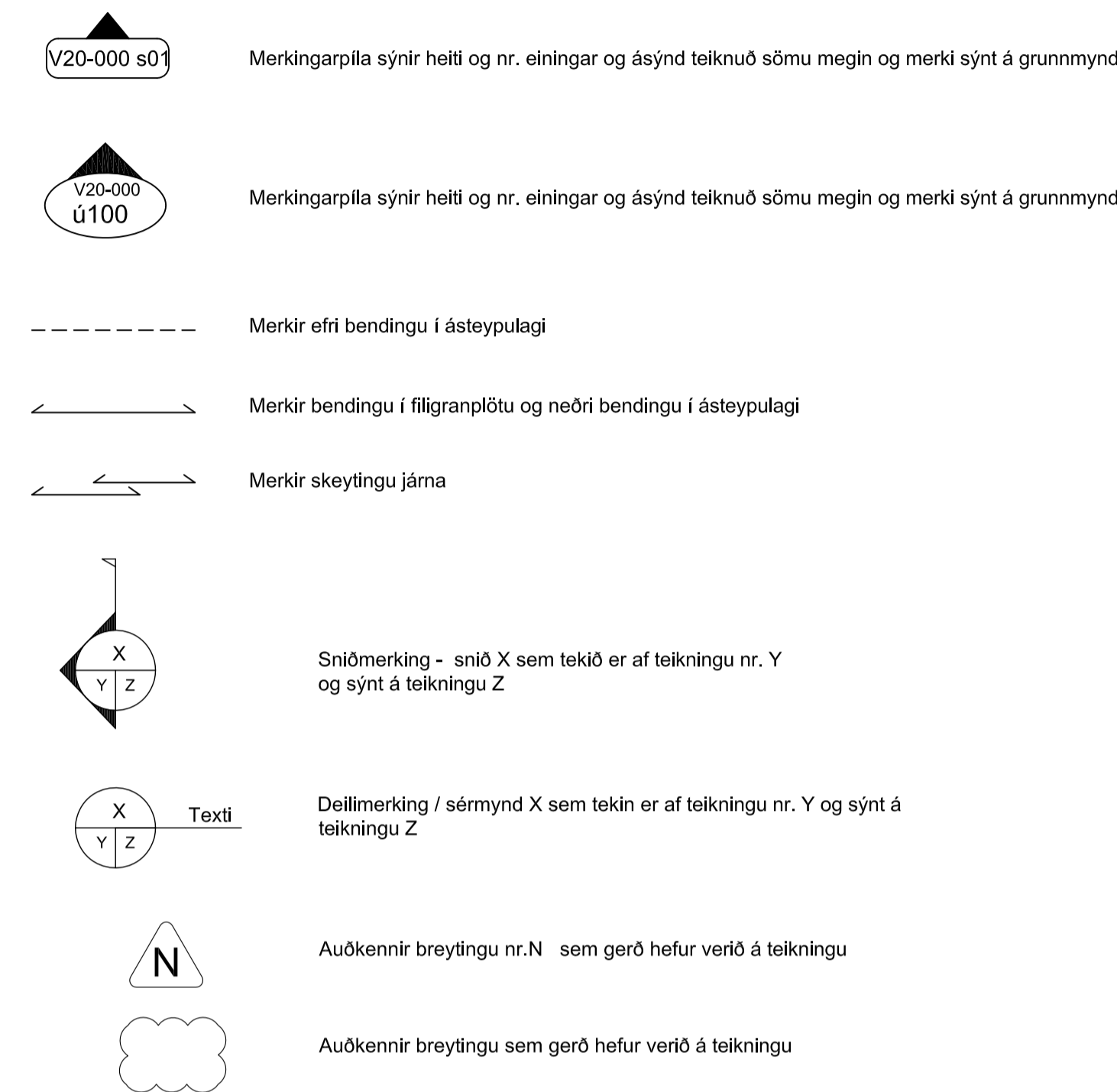
K10 c300 táknar 10mm kambstál með 300mm bil milli járna

TL c500 táknar tengilykkjur með 500mm millibili

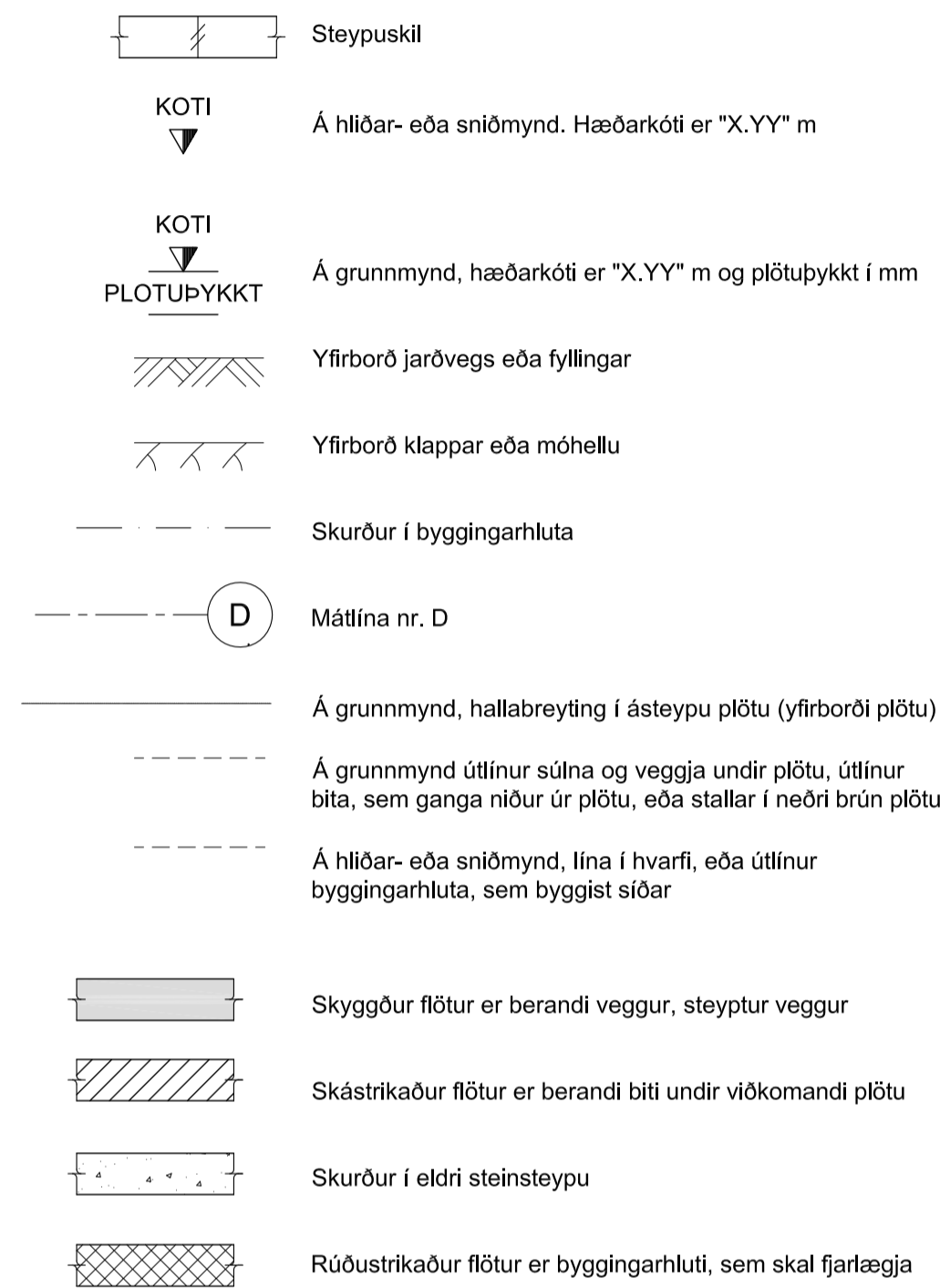
PM merkir þungamiðju einingar

A, B, C o.s.frv. merkir gerð endafrágangs hverra einingar

aðrar hönnunarforsendur vísast í staðlaðar hönnunarforsendur Smellinn eininga



Ýmis tákn:

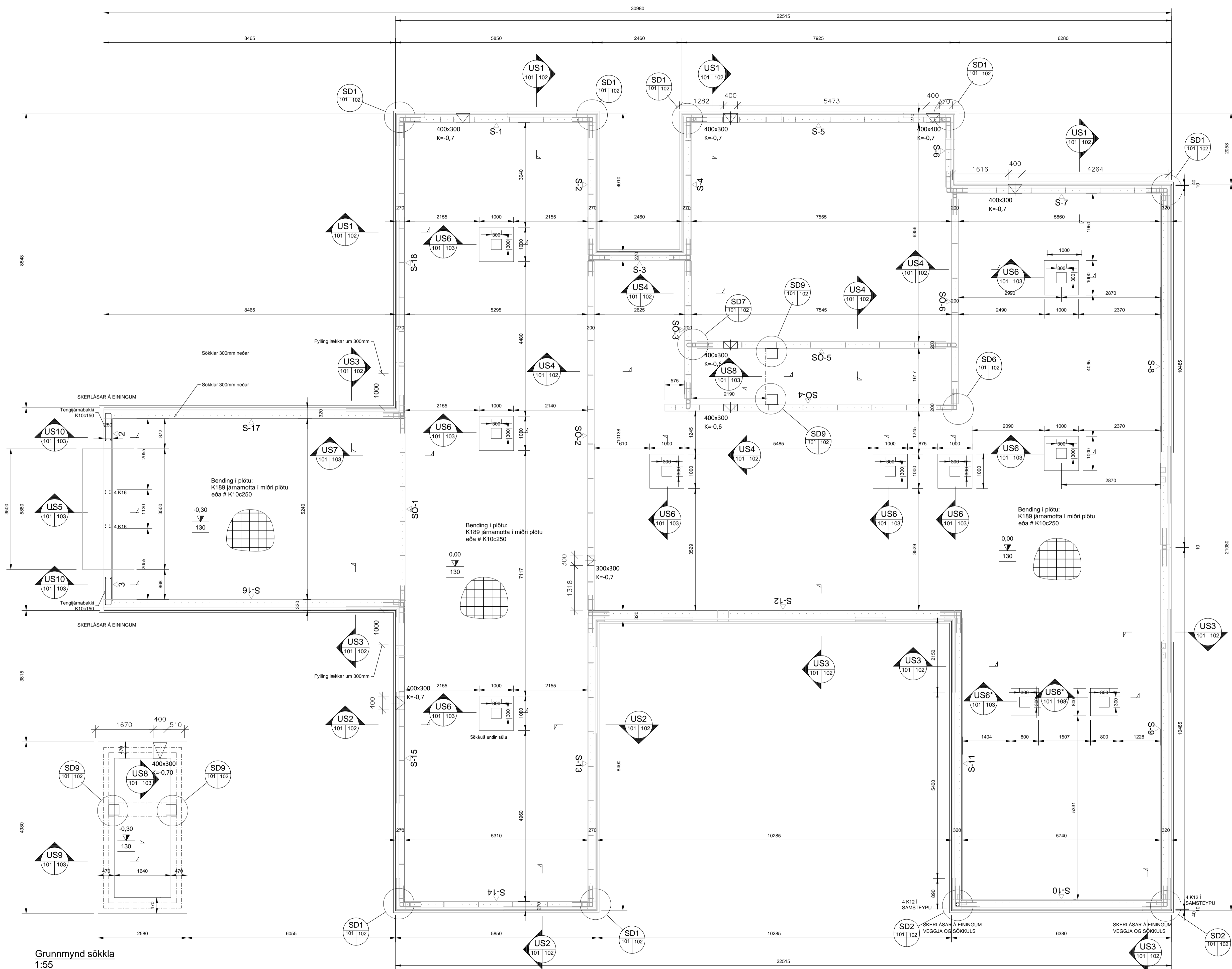


Aðrar skýringar

Öll ónefnd mál eru í mm, nema hæðarkótar sem eru í m. Undirstrikuð mál eru ekki teiknuð í réttum mælikvarða. Mál og hæðarkótar innan svíga skal endurskoða á byggingarstað. Óheimilt er að mæla upp af teikningum. Aðeins helstu góti í steypt burðarvirki eru sýnd á burðarvirkisteikningum. Önnur góti eru sýnd á teikningum lagnahönnuða og/eða sérstöku gataplani. Lagnaleiðir og nauðsynleg góti skal yfirfara á verkstað áður en plötur er steyptar

Öll mál eru í mm, hæðarkótar í m

Útgata: B01	Skýring: Byggingateikning	Dagur: 31.08.2022	Hannað: BH/BMH
Dagur undirskriftar	Nafn og kt. hönnunarsjóns:		
Undirskrift hönnunarsjóns: Jón Davíð Ásgeirsson Kt. 250280 Netfang: jon@ida.is			
BM-VALLA		smellinn	
Nafn hönnuðar (Formun efnis): Bergþór Helgason Kt. 270474-4899 Netfang: beggi@bmvalla.is		Kt. 450510-0680 - BÍðastíðis 7 - 110 Reykjavík - Sími: 412-5000 ~ Fax: 412-5001	
Bjarni Már Hauksson Kt. 301279-5909 Netfang: bjarni@bmvalla.is			
Undirskrift og kt. hönnuðar:			
Undirskrift og kt. hönnuðar (Burðarþétt): Verkfræðistofan Víðsjá FRV Kt.680286-2489 S:561-9040 Svanþór Gunnarsson Kt. 250479-4849 Netfang: sg@vidsjá.is			
VÍÐSJÁ			
Bladsíða: A1	MKV:	Teknað:	Dagur:
Verk: Yrpuholt - Flóahreppi Einbýlishús - Burðarþétt Almennar skýringar og efnisforsendur			Talning nr: B100
			Vic: V22-008

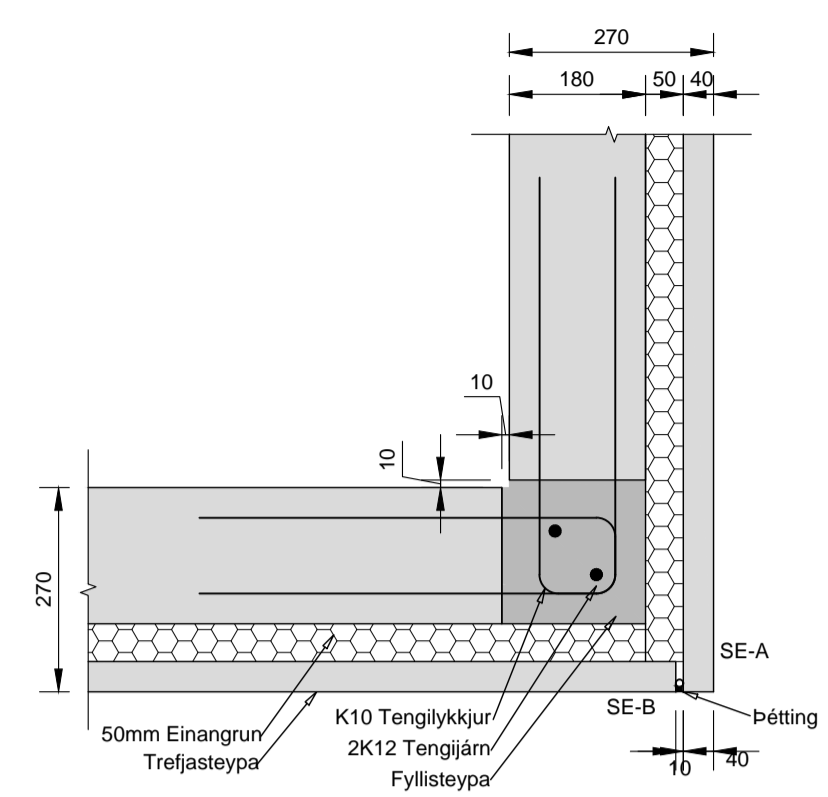


Grunnmynd sökkla
1:55

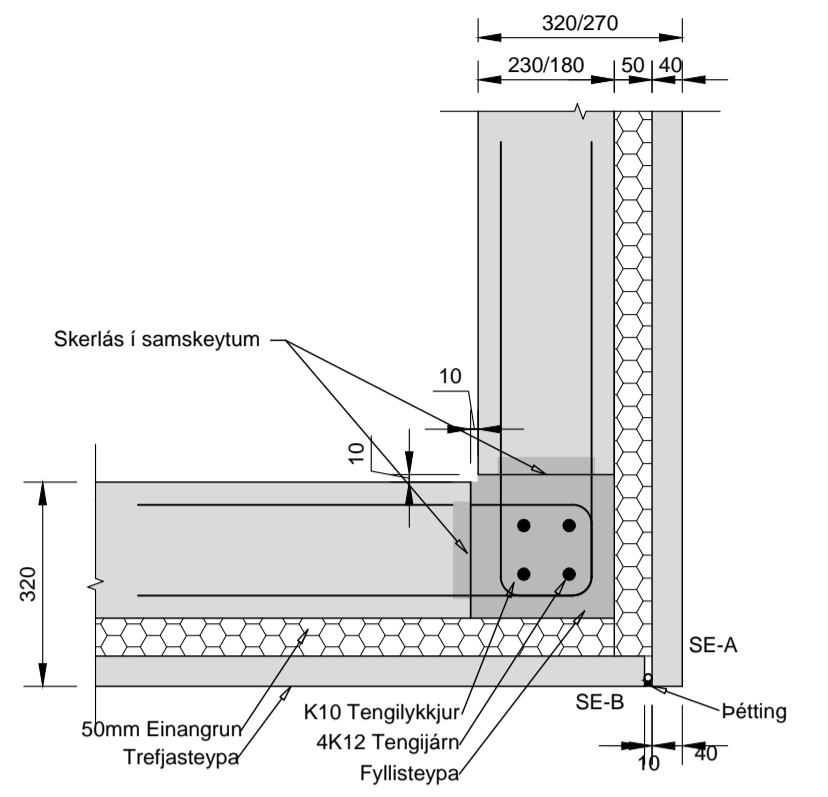
Almennar skýringar, sjá teikningu B100
 Úrtök t.lagnir, sjá teikningar lagnahönnuðar
 2K12 læsijárn í kambstálslykkjum, nema annað sé tekið fram á deilum eða grunnmynd.
 Sökkulskaut, sjá teikningar raflagnahönnuðar

Öll mál eru í mm, hæðarkótar í m

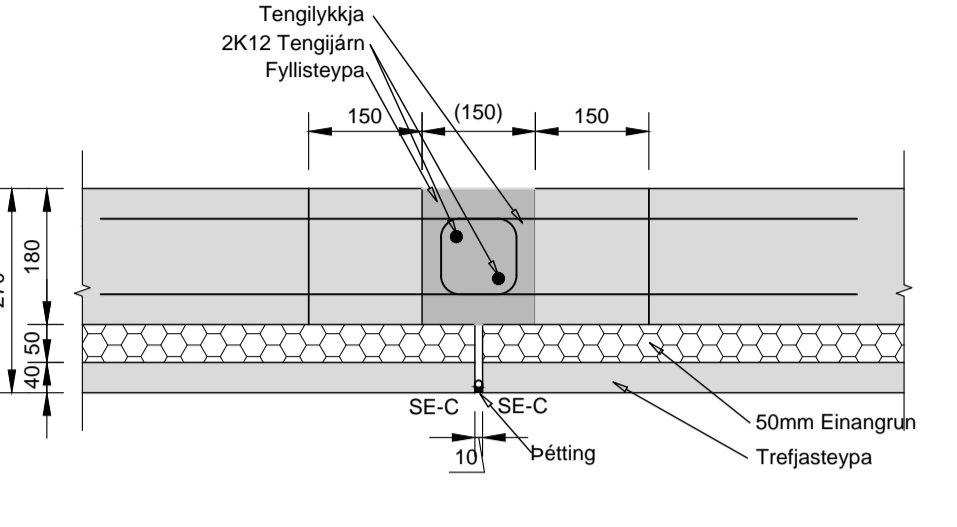
Útgáfa:	B01	Skýring:	Byggingarteikning	Dags:	30.08.2022	Hannað:	BH/BMH
Dags underskriftar	Nafn og kt. hönnuðarstjóra:						
Underskrift hönnuðarstjóra:	Jón Davíð Ásgeirsson Kt. 250280 Netfang: jon@jda.is						
				Kt. 450510-0680 - Bildshóla 7 - 110 Reykjavík - Sími: 412-5000 - Fax: 412-5001			
Nafn hönnuðar (Formun eining):		Bergþór Helgason Kt. 270474-4899 Netfang: beggi@bmvalla.is					
Vörðugur hönnuðar (Formun eining):		Bjarni Már Hauksson Kt. 301279-5909 Netfang: bjarnih@bmvalla.is					
Underskrift og kt. hönnuðar:							
Underskrift og kt. hönnuðar (Burðarþol):		Verkræðistofan Víðsjá FRV Kt. 680286-2489 S-561-9040 Svanþór Gunnarsson Kt. 250479-4849 Netfang: sg@vidsja.is					
Búastærð:	MKV:	Tekivá:	Dags:	Virtíð:			
A1	1:55	BMH / GN					
Vörðugur Hönnuðar - Flóahreppi		Einbýlishús - Burðarþol		Undirstöður		Teikning nr:	
Grunnmynd						B101	
						V22-008	



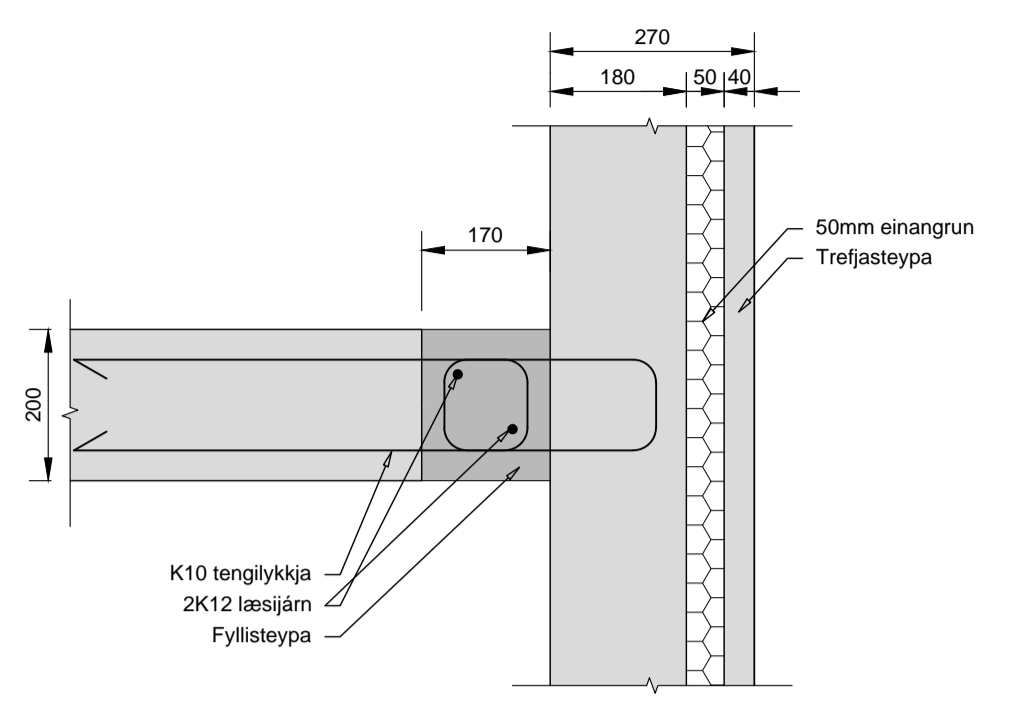
SD1 Deili 1:10



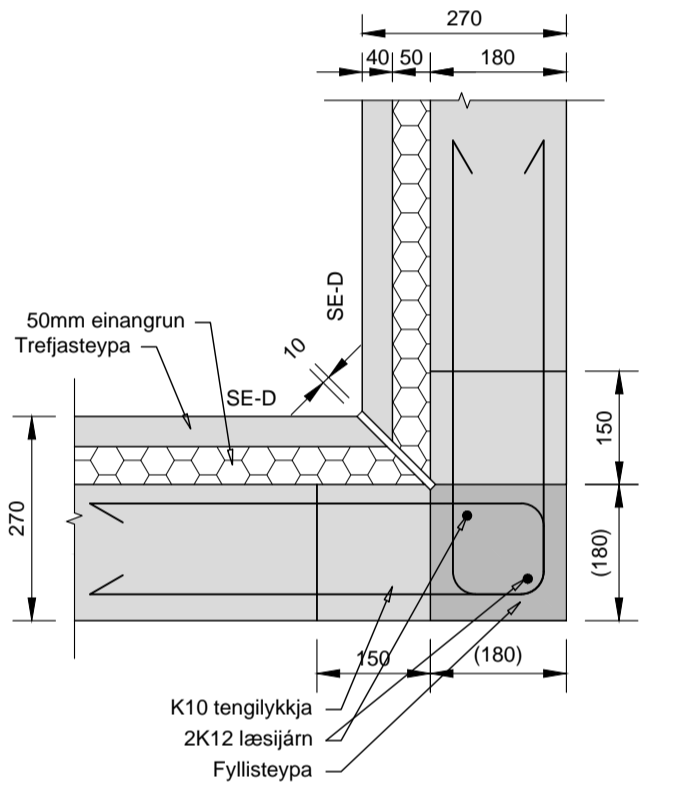
SD2 Deili 1:10



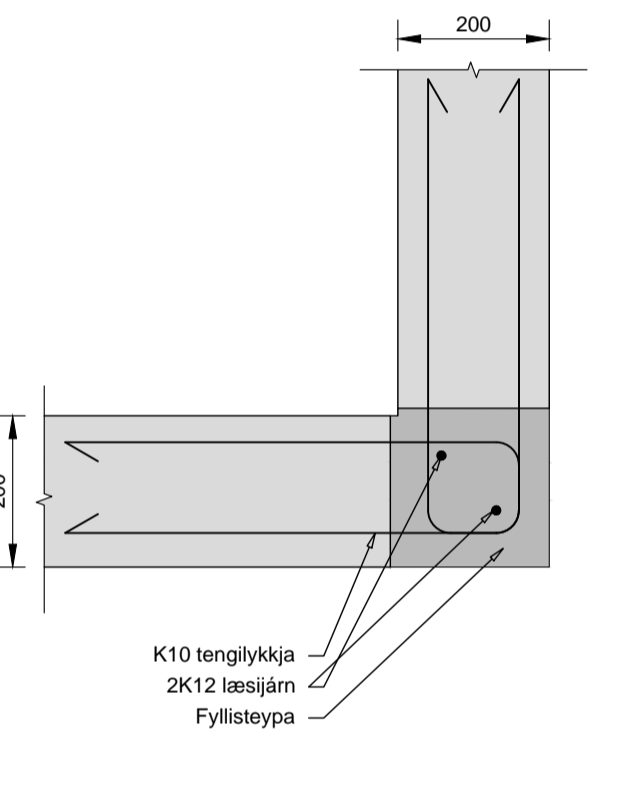
SD3 Deili 1:10



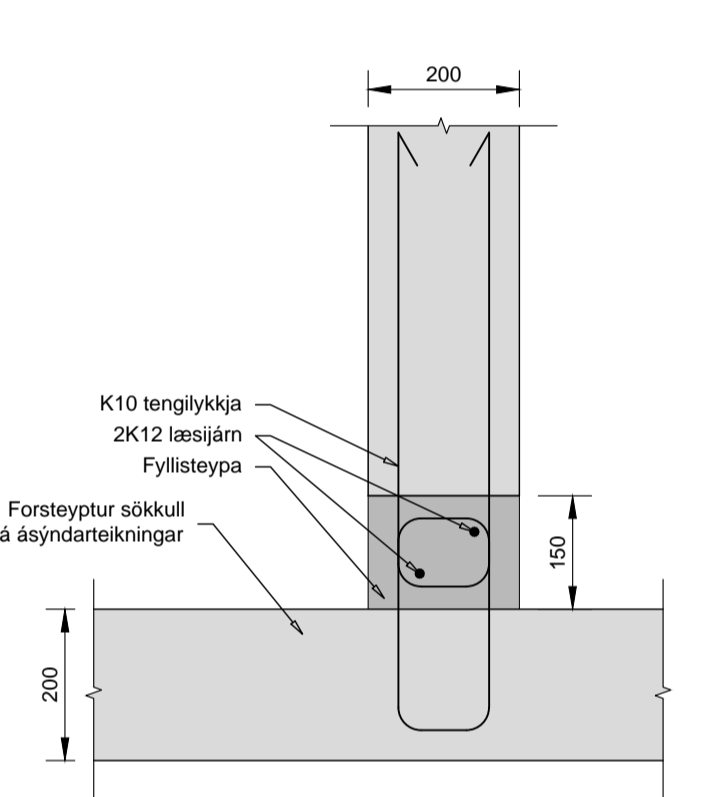
SD4 Deili 1:10



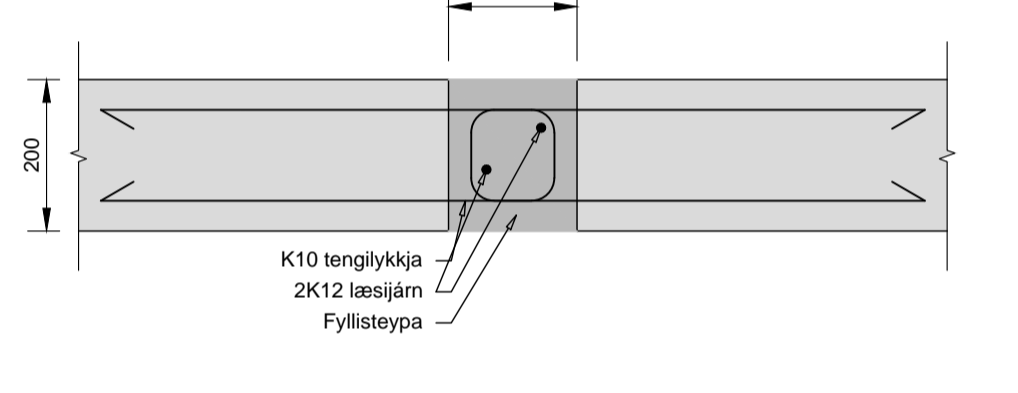
SD5 Deili 1:10



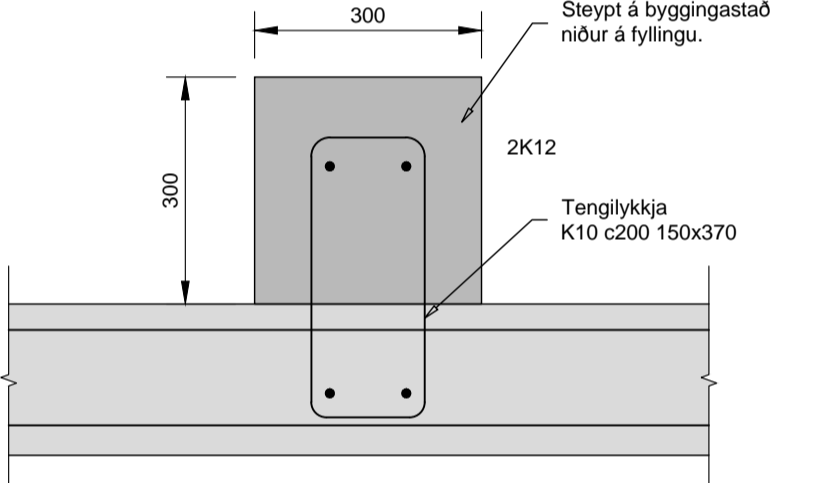
SD6 Deili 1:10



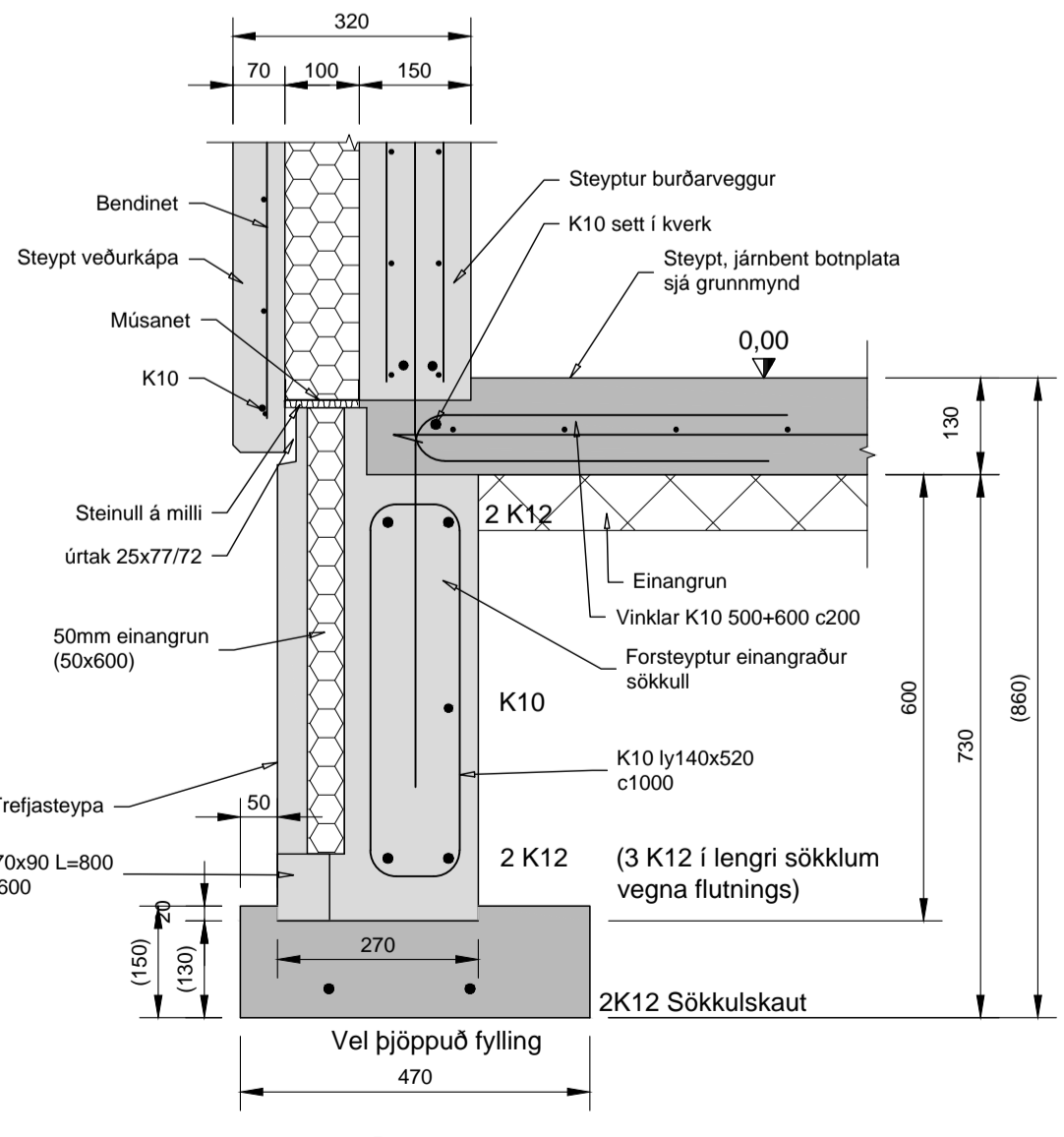
SD7 Deili 1:10



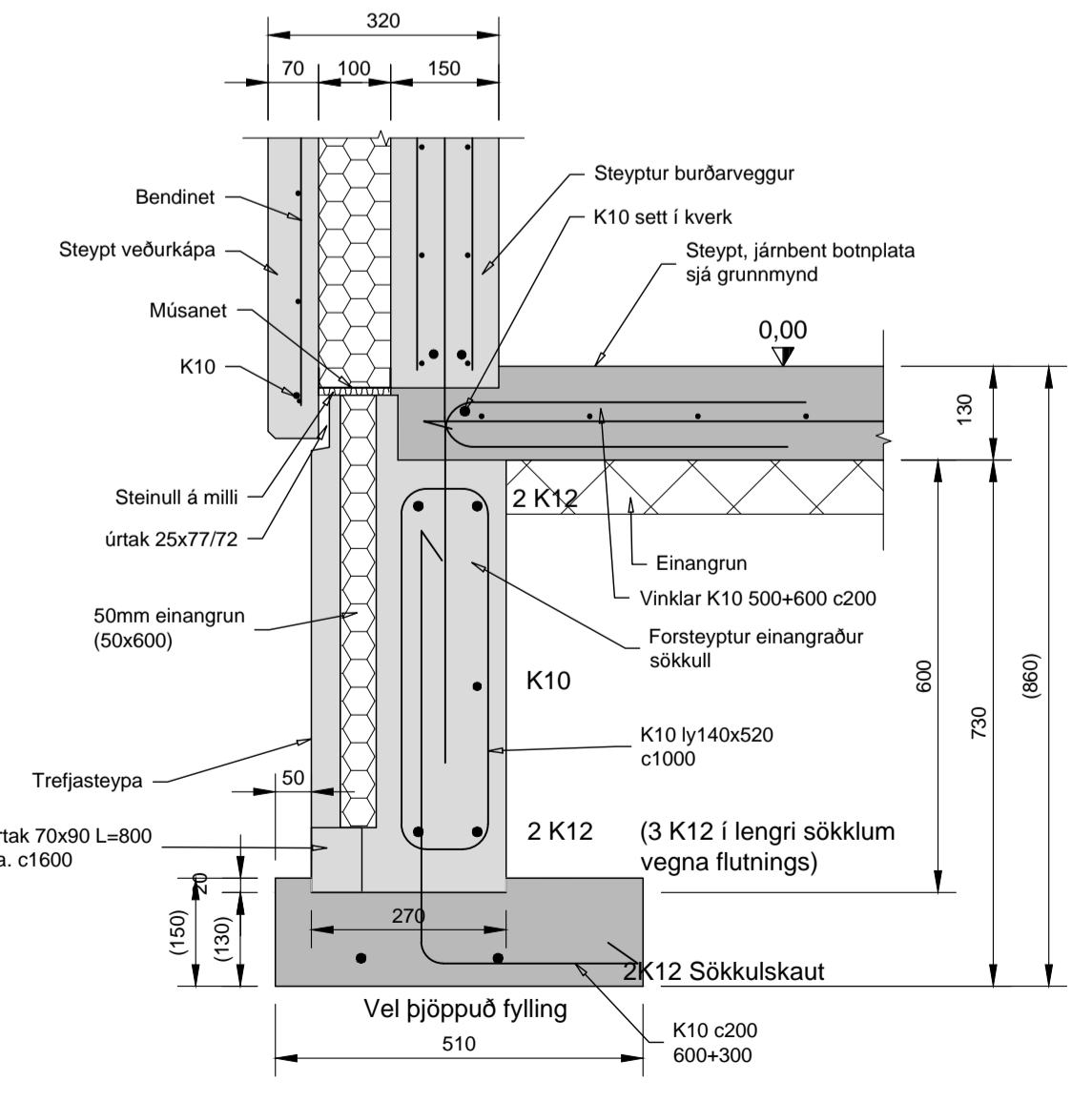
SD8 Deili 1:10



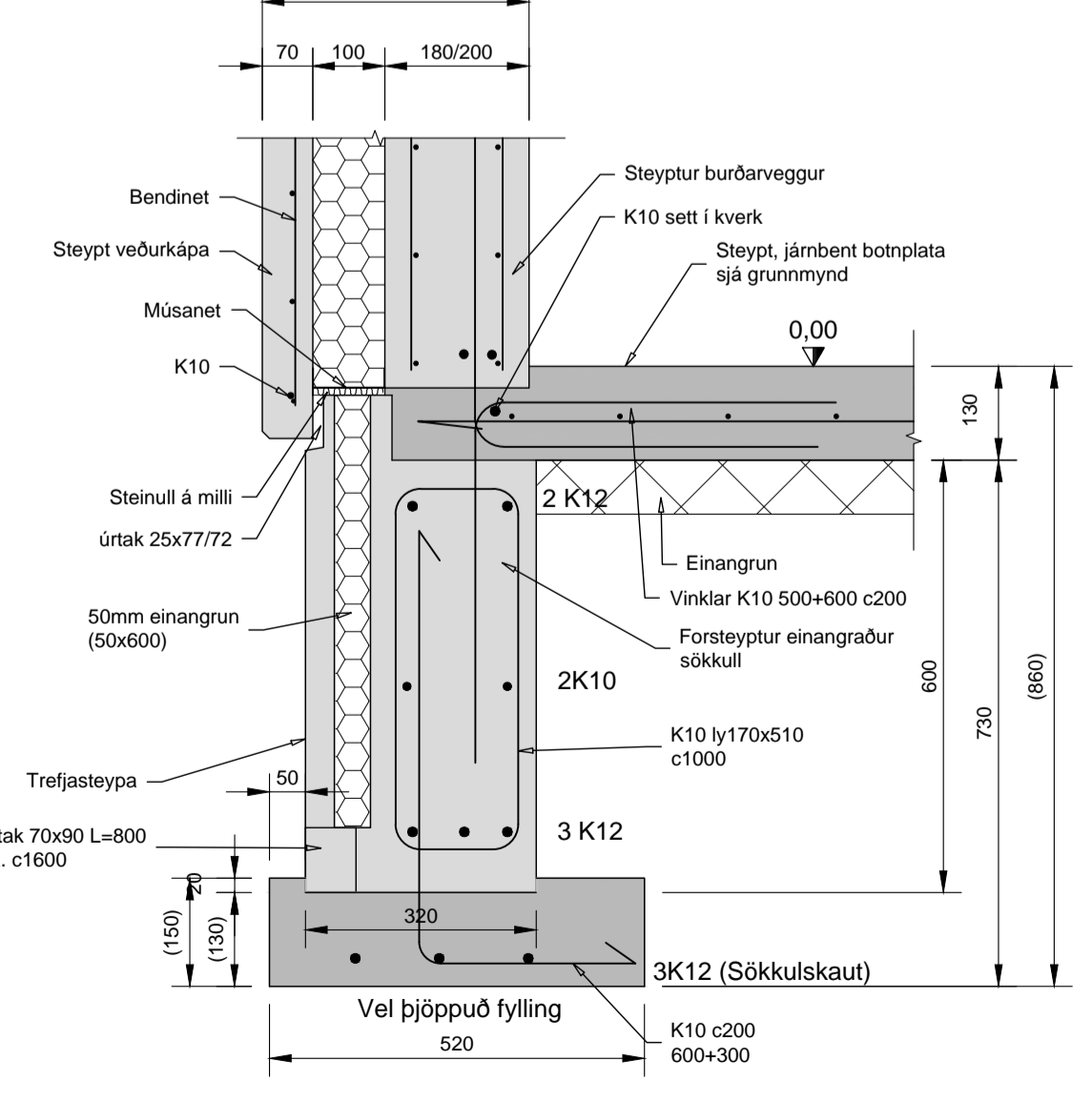
SD9 Deili 1:10



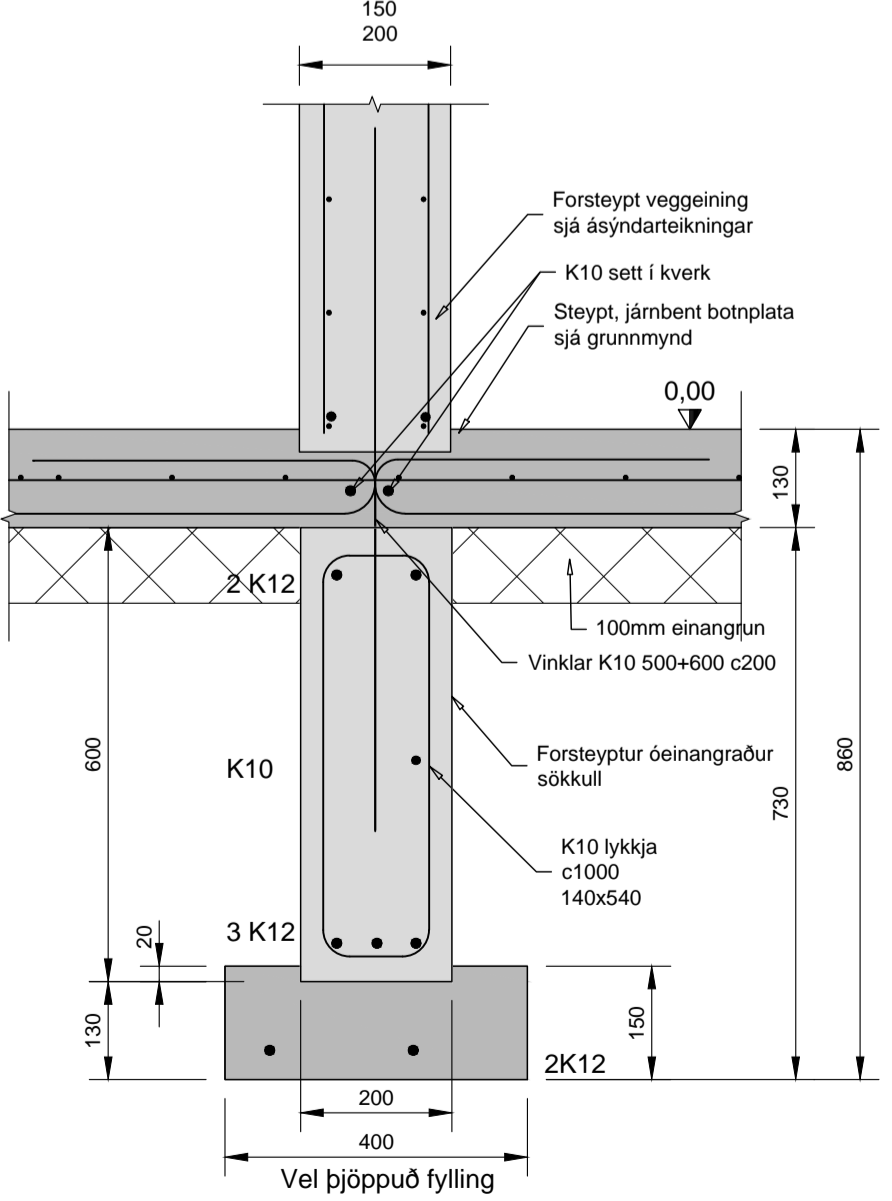
US1 Snið 1:10



US2 Snið 1:10



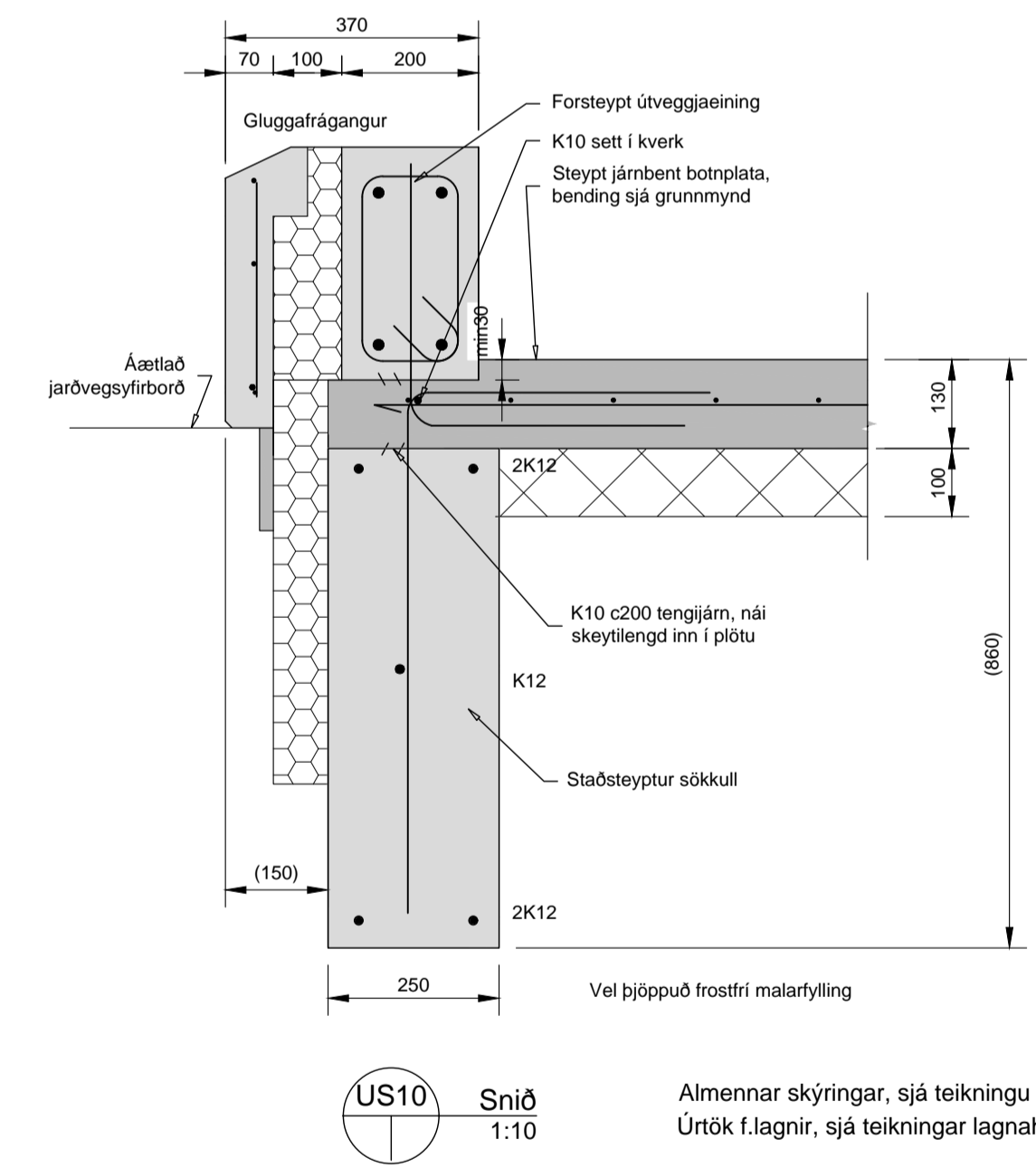
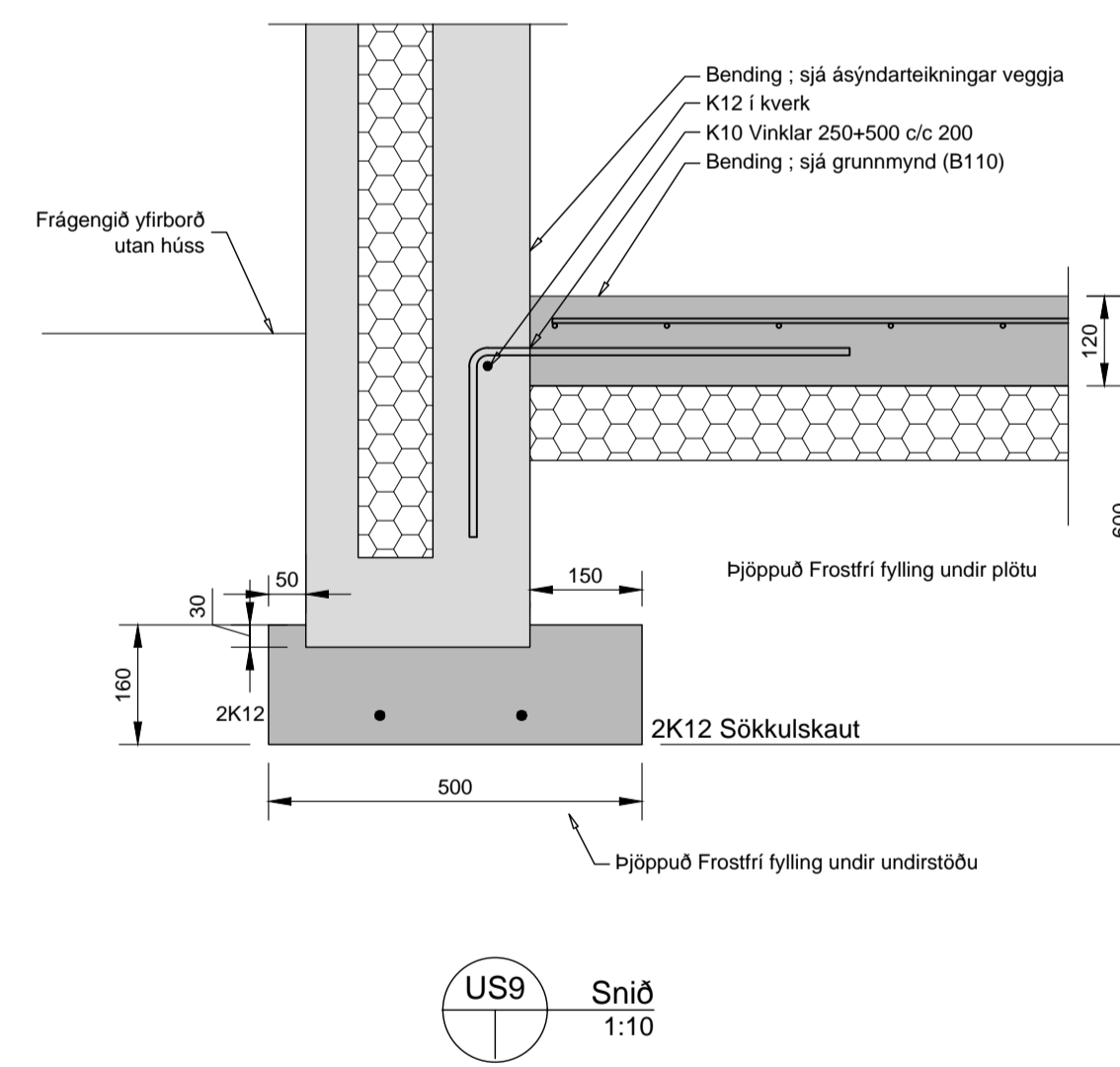
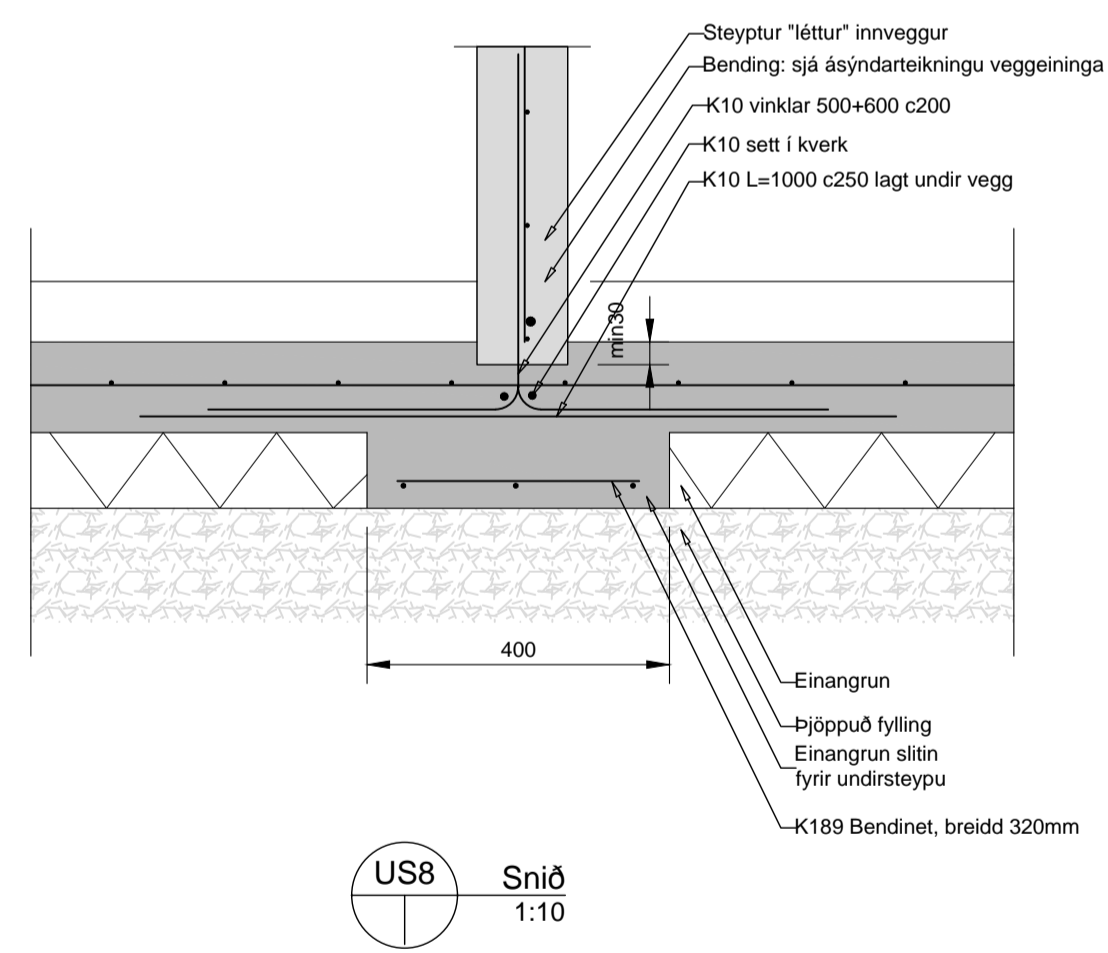
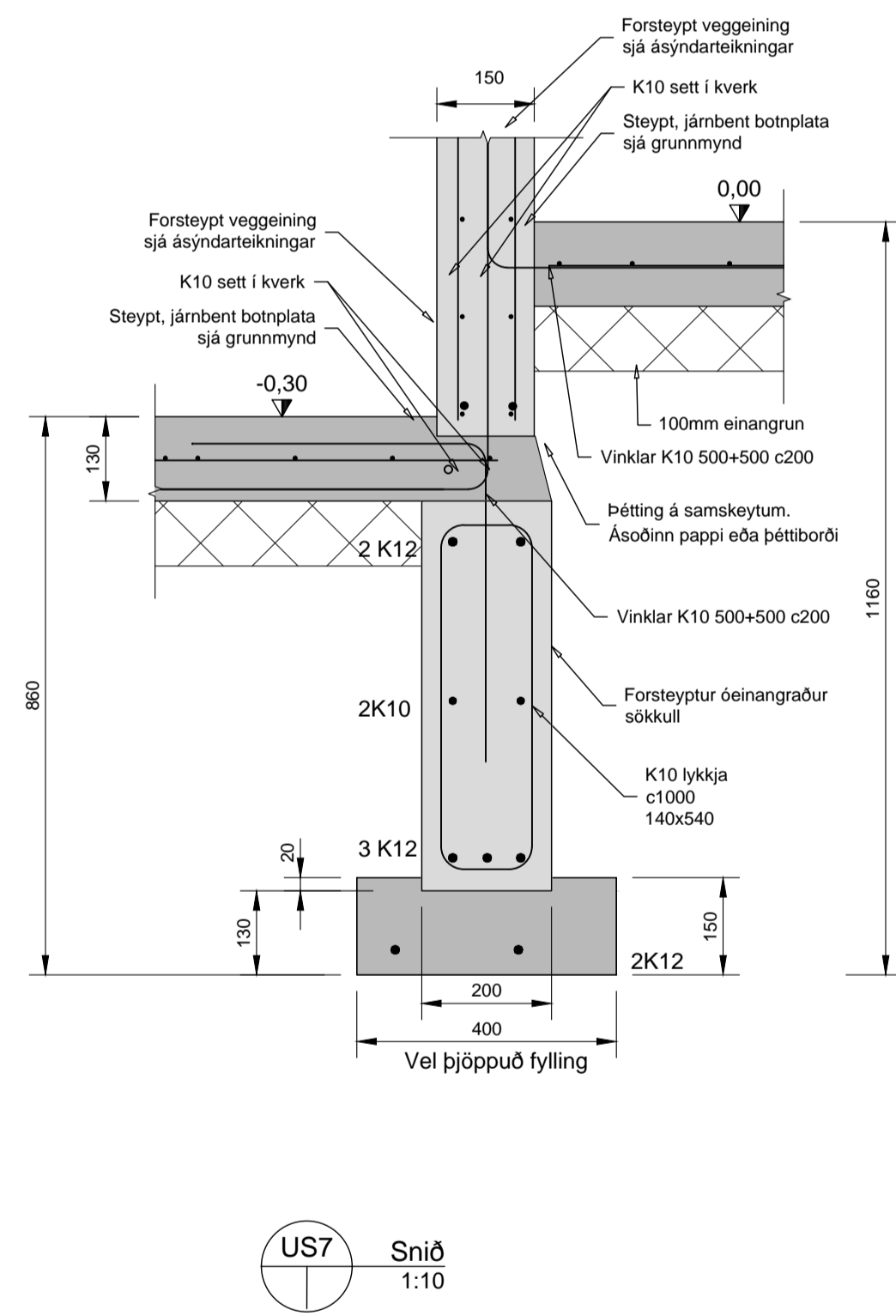
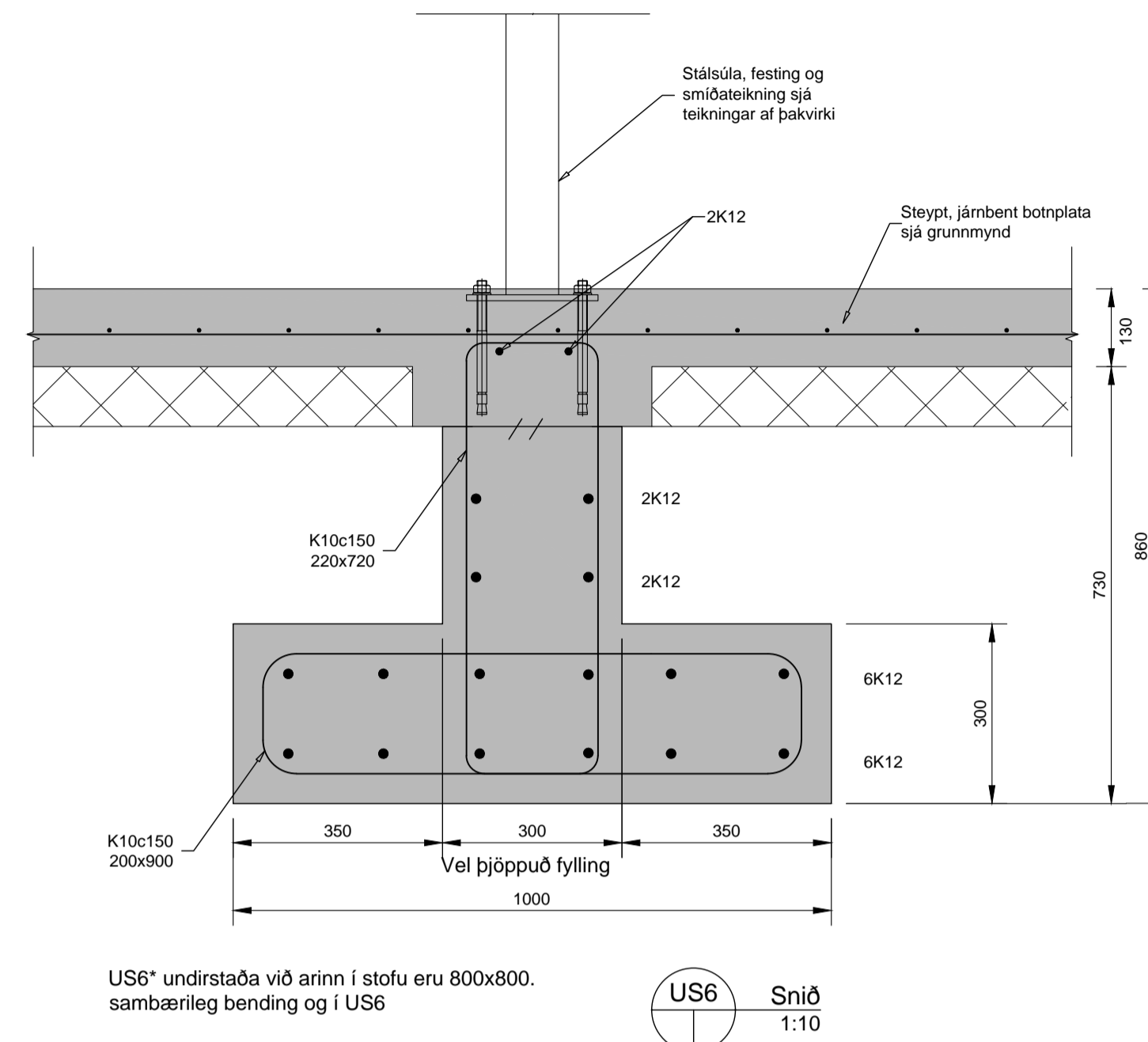
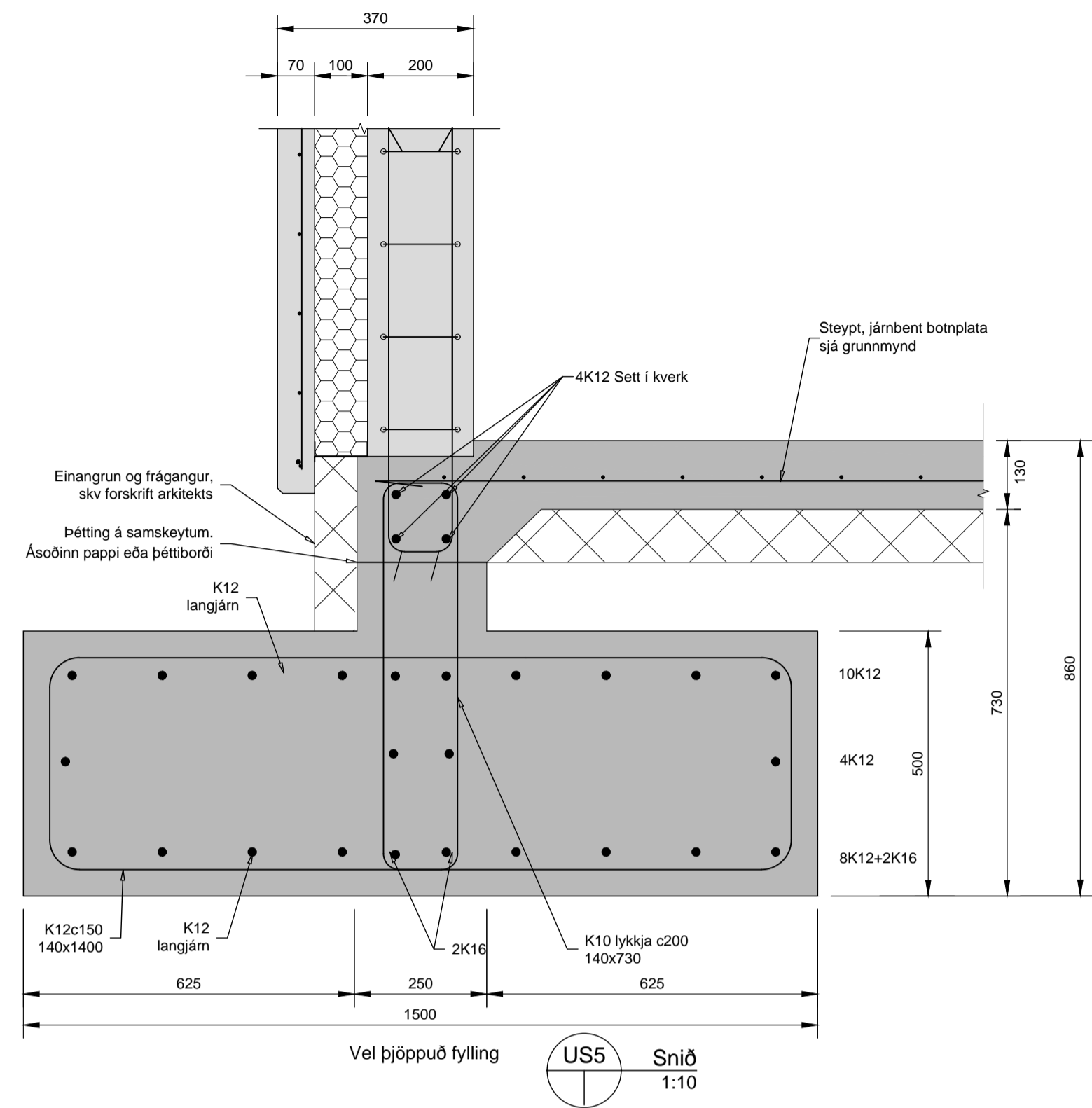
US3 Snið 1:10



US4 Snið 1:10

Almennar skýringar, sjá teikningu B100
Úrtök í lagnir, sjá teikningar lagnahönnuðar

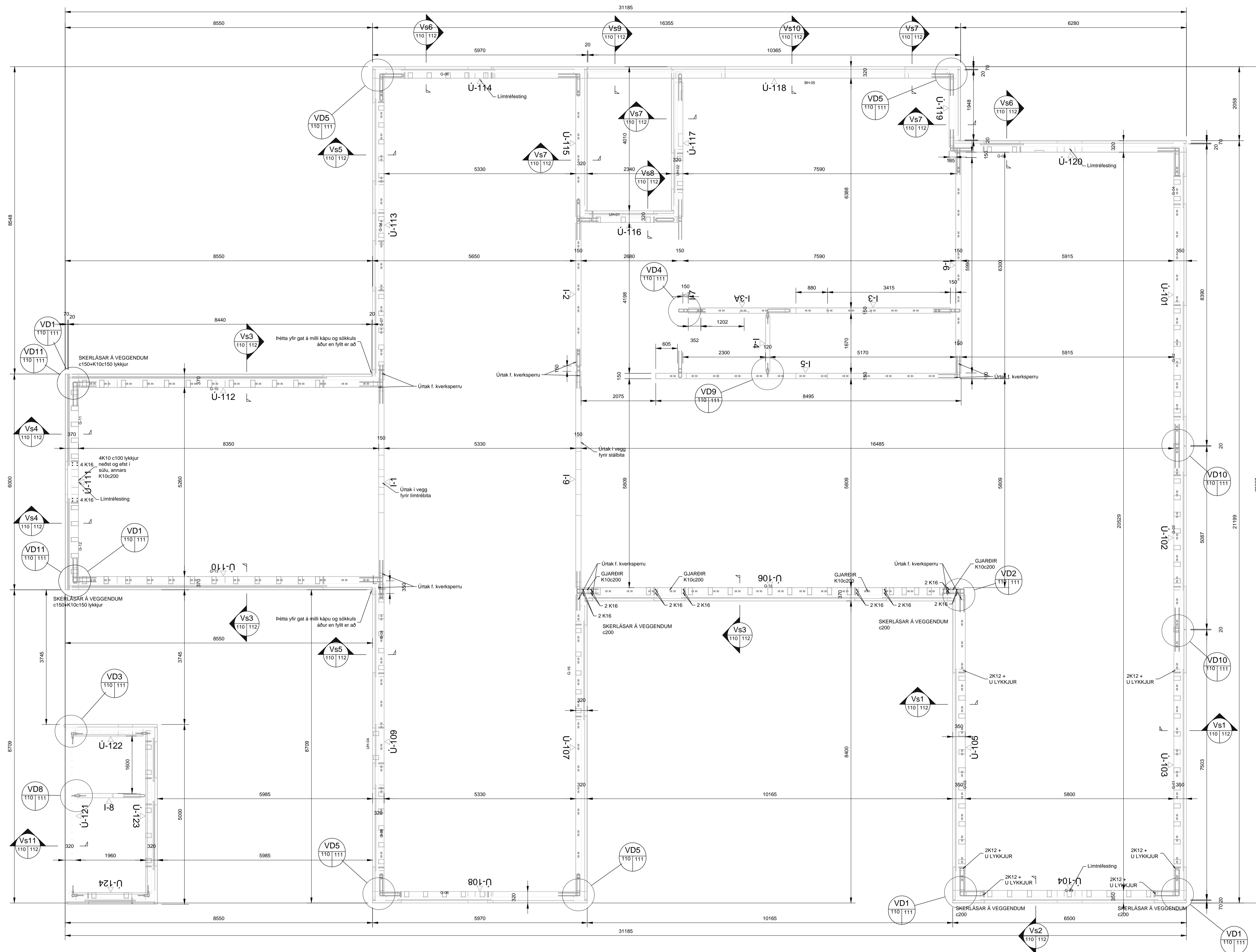
Öl mál eru í mm, hæðarkótar í m			
Útgáfa: B01	Skýring: Byggingarteikning	Dags: 30.08.2022	Hannað: BH/BMH
Dags underskriftar: Nafn og kt. hönnunarsjóra:			
Underskrift hönnunarsjóra: Jón Davíð Ásgeirsson Kt. 250280 Netfang: jon@jda.is			
Nafn hönnuðar (Formun einng):		Kt. 450510-0680	
Bergþór Helgason Kt. 270474-4899 Netfang: beggi@bmvalla.is		- Bldshóla 7 - 110 Reykjavík -	
Bjarni Már Hauksson Kt. 301279-5909 Netfang: bjarnih@bmvalla.is		Sími: 412-5000 - Fax: 412-5001	
Underskrift og kt. hönnuðar:			
Underskrift og kt. hönnuðar (Burðarþöl): Verkræðistofan Víðsjá FRV Kt. 680286-2489 S.561-9040 Svanþór Gunnarsson Kt. 250479-4849 Netfang: sg@vidsjia.is			
			
Blaðastærð: A1	Mkv: 1:10	Teiknað: BMH / GN	Dags: Yfirfarið:
Virk: Yrpuholt - Flóahreppi Einbýlishús - Burðarþöl Undirstöður Snið/deili			Teikning nr: B102
			Vnr: V22-008



Almennar skýringar, sjá teikningu B100
Úrtök f.lagnir, sjá teikningar lagnahönnuðar

Öl mál eru í mm, hæðarkótar í m

Útgáfa: B01	Skýring: Byggingarteikning	Dags: 30.08.2022	Hannað: BH/BMH
Dags underskriftir: Nafn og kt. hönnunarsjóra:			
Underskrift hönnunarsjóra: Jón Davíð Ásgeirsson Kt. 250280 Netfang: jon@jda.is			
Nafn hönnuðar (Formun eininga): Bergþór Helgason Kt. 270474-4899 Netfang: beggi@bmvalla.is		Kt. 450510-0680 - Bildshóla 7 - 110 Reykjavík - Sími: 412-5000 - Fax: 412-5001	
Bjarni Már Hauksson Kt. 301279-5909 Netfang: bjarnih@bmvalla.is		Underskrift og kt. hönnuðar:	
Underskrift og kt. hönnuðar (Burðarþöl): Verkræðistofan Víðsjá FRV Kt. 680286-2489 S:561-9040 Svanþór Gunnarsson Kt. 250479-4849 Netfang: sg@vidsja.is			
Búðastærð: A1	MKV: 1:10	Tekiváð: BMH / GN	Dags: Yfirtekið:
Vör: Yrpuholt - Flóahreppi Einbýlishús - Burðarþöl Undirstöður Snið			Tekning nr: B103
			Vör: V22-008



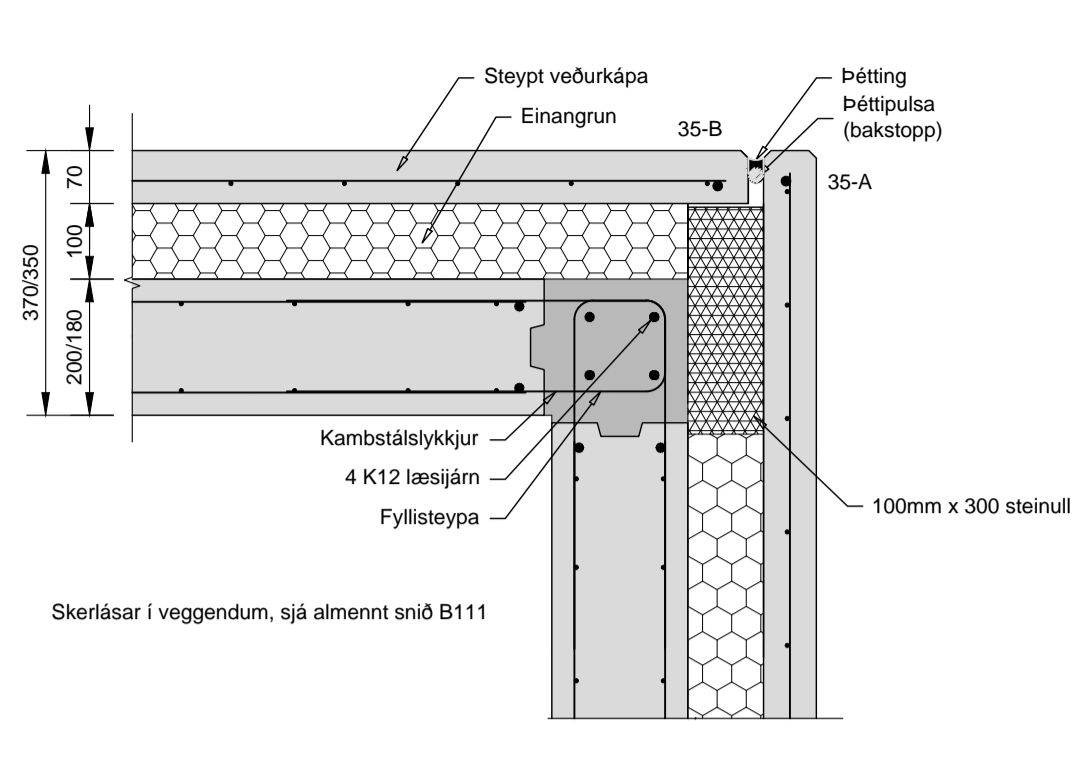
Grunnmynd veggja
1:55

- 4K12 læsijárn í kambstálslykkjum á veggjum sem eru þykkari en 320mm.
- 3K12 læsijárn í kambstálslykkjum, nema annað sé tekið fram á sniðum.
- K16 læsijárn í tengingu virkkykja, nema annað sé tekið fram á sniðum

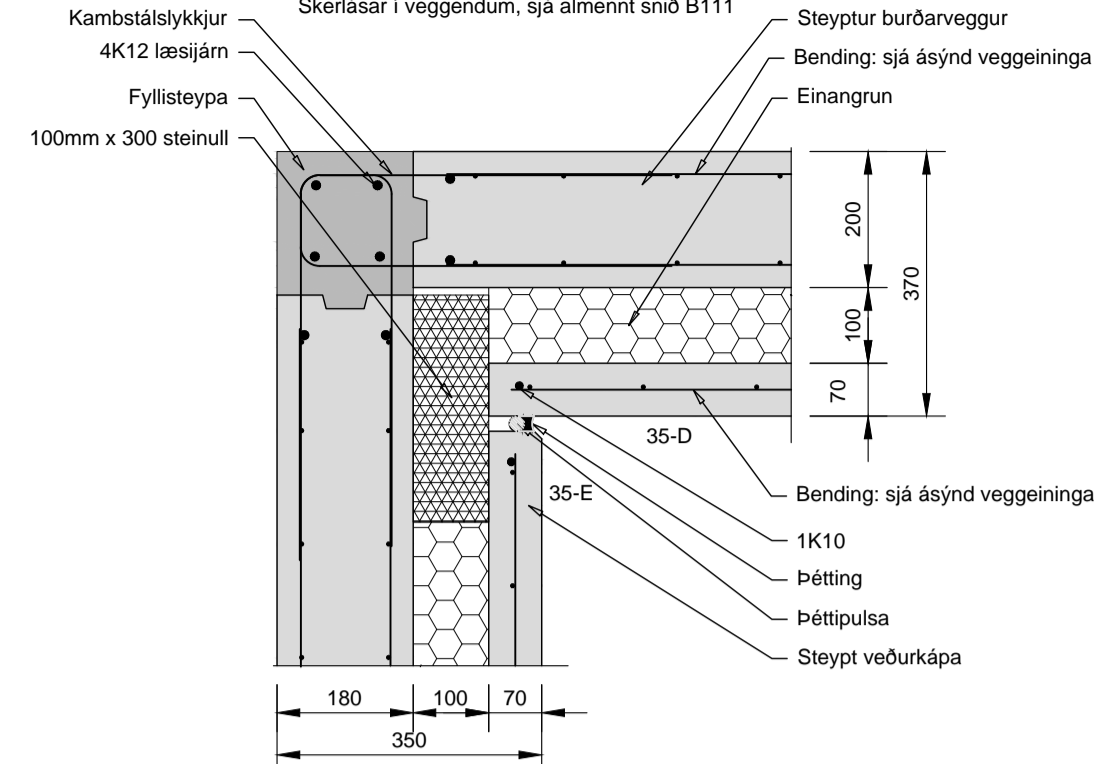
ATH: Mikilvægt er að vanda vel allar samsteypur og samskeyti séu hrein áður en steypt er. Mælt er með notkun á sérhönnuðum samteypum með þensluiginleikum í útveggjasamsteypur, t.d. "lmúr samsteypu" eða sambærligt

Almennar skýringar, sjá teikningu B100
Úrtök f.lagnir, sjá teikningar lagnahönnuðar

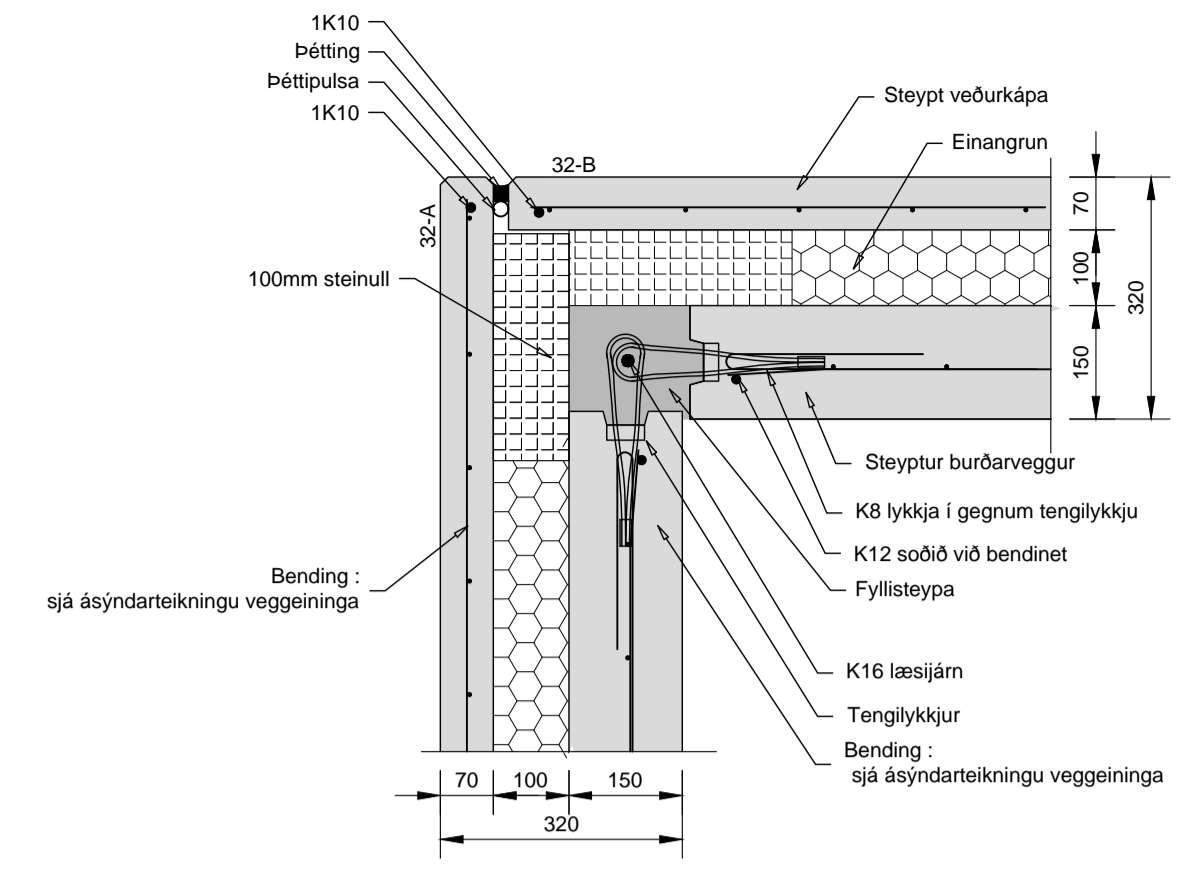
Öll mál eru í mm, hæðarkótar í m			
Útgáfa: B01	Skýring: Byggingateikning	Dagur: 30.08.2022	Hannað: BH/BMH
Dags underskriftir			
Underskrift hönnuðar:			
Jón Davíð Ásgeirsson Kl. 250280 Netfang: jon@jda.is			
Nafn hönnuðar (Formun einnig): Bergþór Helgason Kl. 270474-4899 Netfang: beggi@bmvalla.is Bjarni Már Hauksson Kl. 301279-5909 Netfang: bjarnih@bmvalla.is		Kl. 450510-0680 - Bildshóla 7 - 110 Reykjavík - Sími: 412-5000 - Fax: 412-5001	
Underskrift og kt. hönnuðar:			
Underskrift og kt. hönnuðar (Burðarþol):			
Verkfæðistofan Viðsjá FRV Kl. 680286-2489 S.561-9040 Svanþór Gunnarsson Kl. 250479-4849 Netfang: sg@vidsjia.is			
Blaðastærð: A1	MKV: 1:55	Tekiváð: BMH / GN	Dagur: Yfirleitt:
Vörðug Yrpuhólt - Flóahreppi Einbýlishús - Burðarþol Veggir Grunnmynd			Teikning nr: B110 Vörðug V22-008



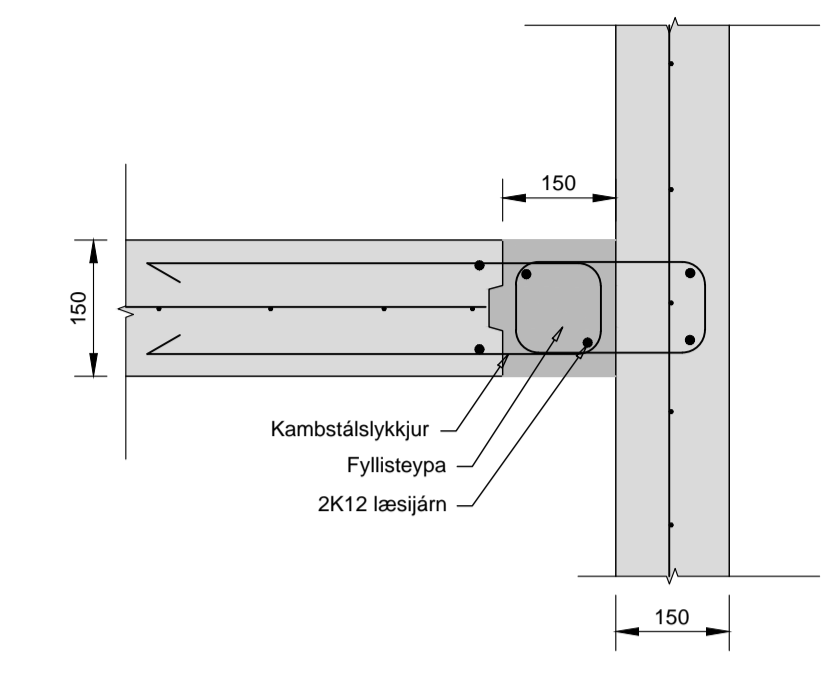
VD1 Deili 1:10



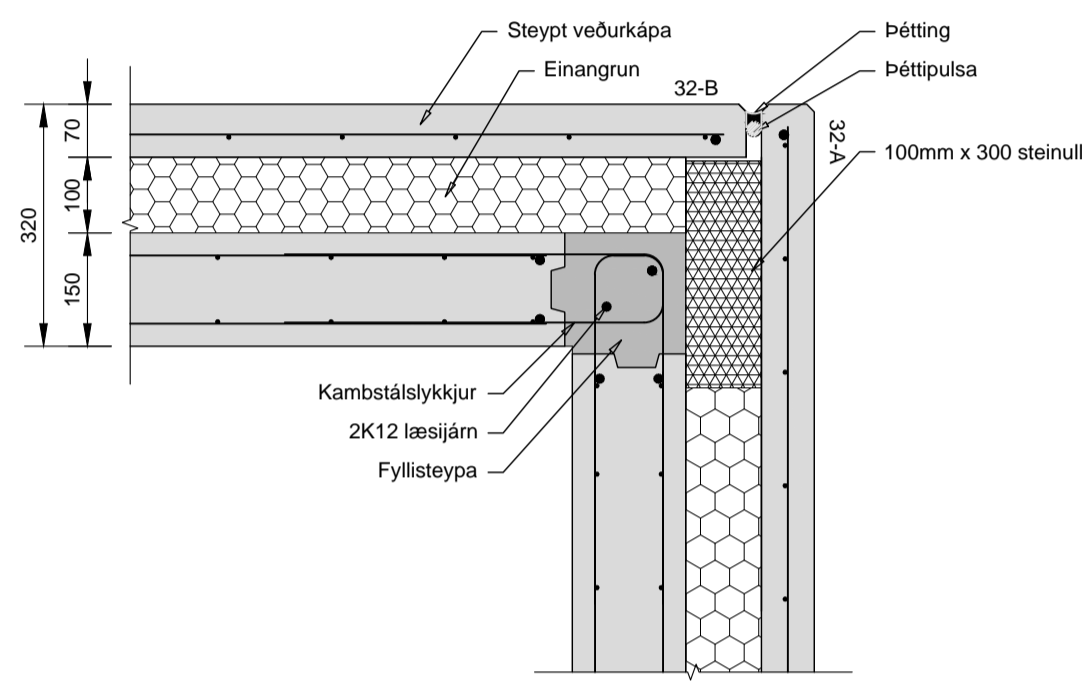
VD2 Deili 1:10



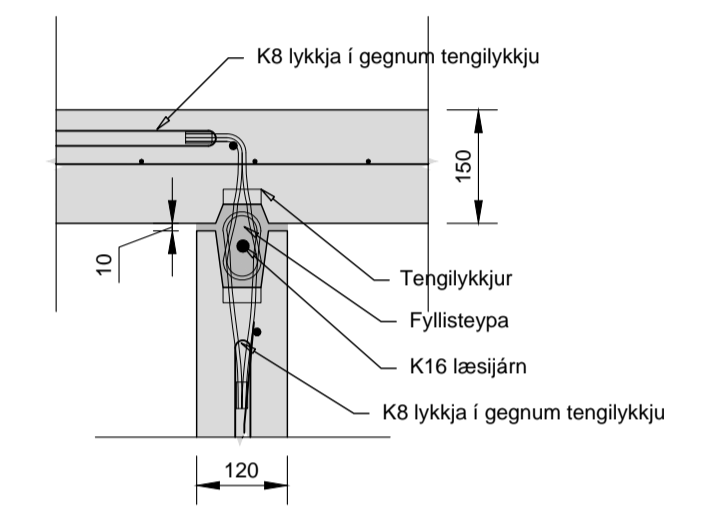
VD3 Deili 1:10



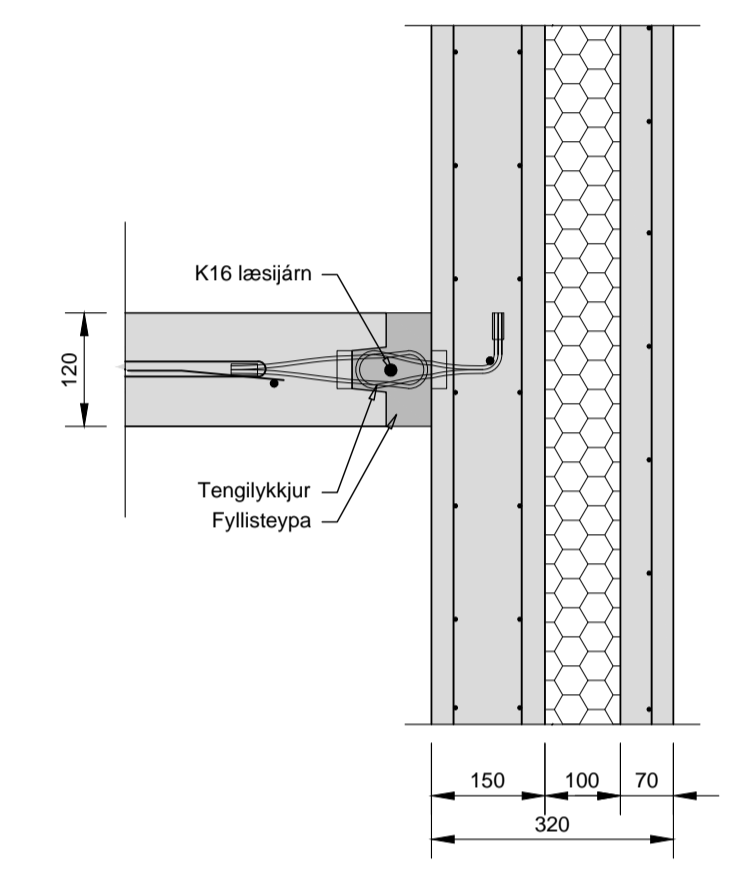
VD4 Deili 1:10



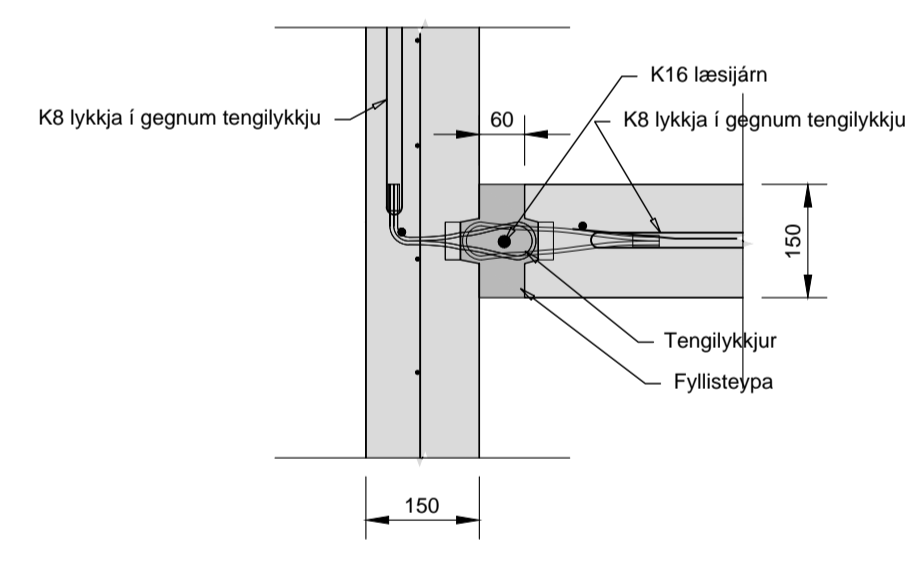
VD5 Deili 1:10



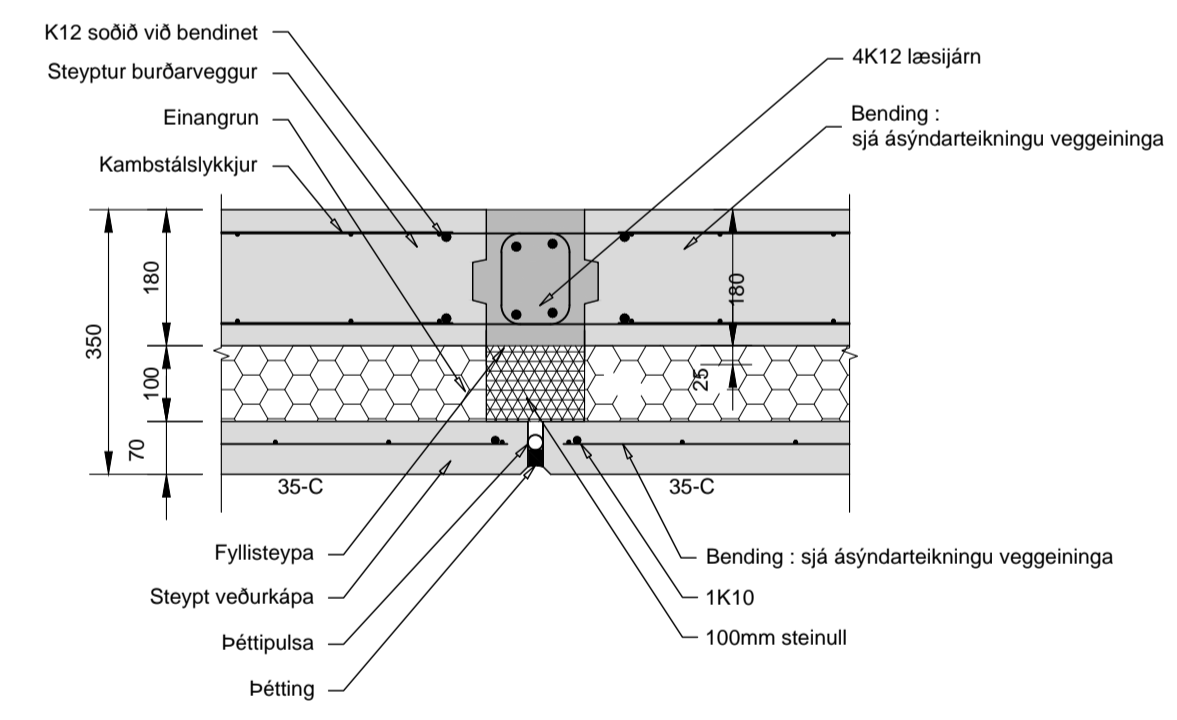
VD7 Deili 1:10



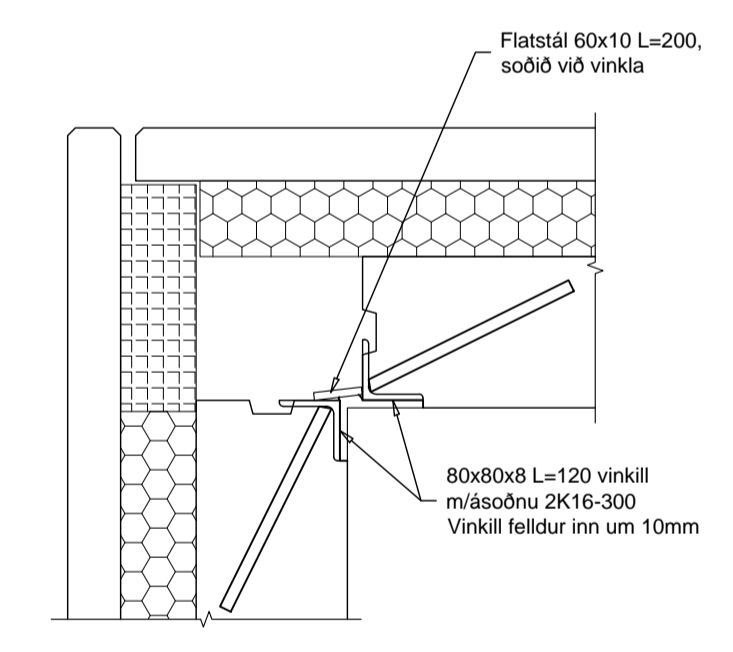
VD8 Deili 1:10



VD9 Deili 1:10



VD10 Deili 1:10

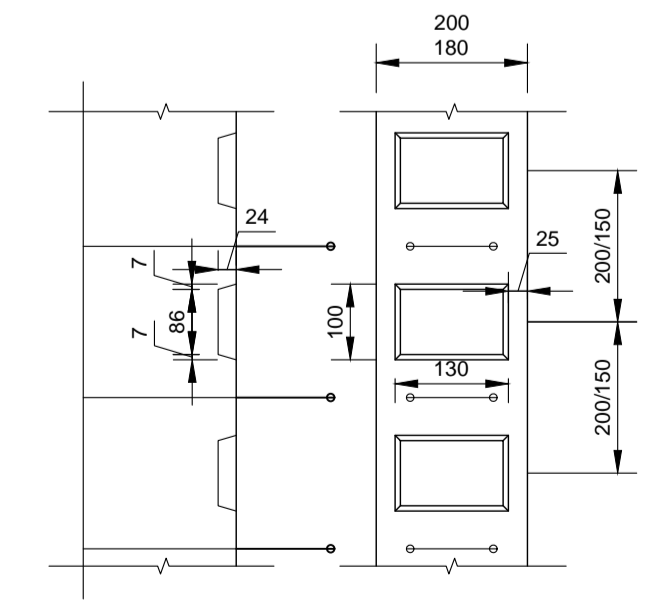


VD11 Deili 1:10

Járnbanding veggeininga: Ú114-Ú120
 Járnbanding samlokueininga (útveggja)
 Ytra byrði:
 #K189 bendinet
 +K10 á köntum og kringum op
 Innra byrði:
 Tvöföld grind,
 2x#K257 + 2 K12 á köntum og kringum op
 Bendinet í burðarluta skal vera með stálgæði B500B
 Almenn um járnbandingu í burðarvegg útv. eininga
 2K12 á köntum og kringum op + viðbótarbanding sem sýnd er á sniðum og ásynd
 Annar frágangur skv. stöðluðum forsendum "Smellinn húseininga"

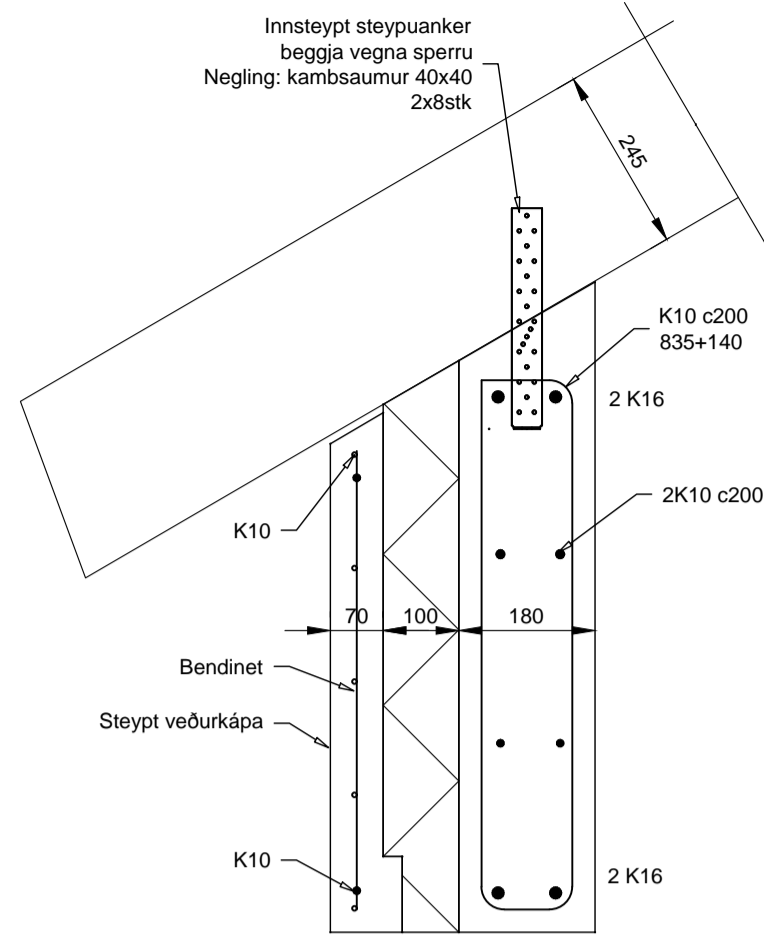
Járnbanding veggeininga: Almenn
 Járnbanding samlokueininga (útveggja)
 Ytra byrði:
 #K189 bendinet
 +K10 á köntum og kringum op
 Innra byrði:
 Tvöföld grind,
 2x#K10 c200 + 2 K12 á köntum og kringum op
 Bendinet í burðarluta skal vera með stálgæði B500B
 Almenn um járnbandingu í burðarvegg útv. eininga
 2K12 á köntum og kringum op + viðbótarbanding sem sýnd er á sniðum og ásynd
 Annar frágangur skv. stöðluðum forsendum "Smellinn húseininga"

Járnbanding innveggja
 Almenn um járnbandingu burðarveggjum
 #K10 c200
 2K12 á köntum og kringum op
 Nema að annað sé tekið fram
 Annar frágangur skv. stöðluðum forsendum Smellinn húseininga
 Almennar skýringar, sjá teikningu B100
 Úrtök í lagnir, sjá teikningar lagnahönnuðar

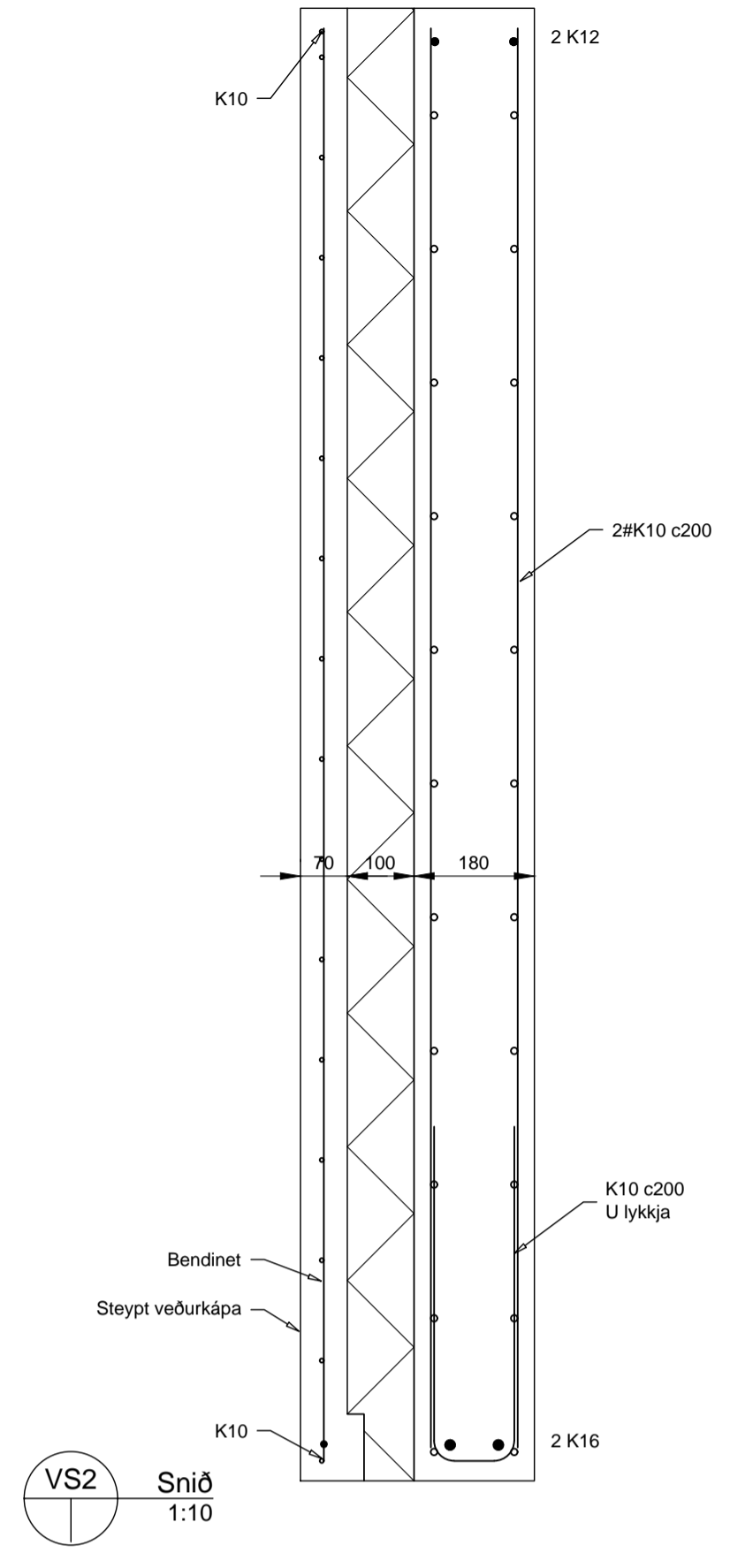


Almennt snið, skerlásar í veggendum 1:10

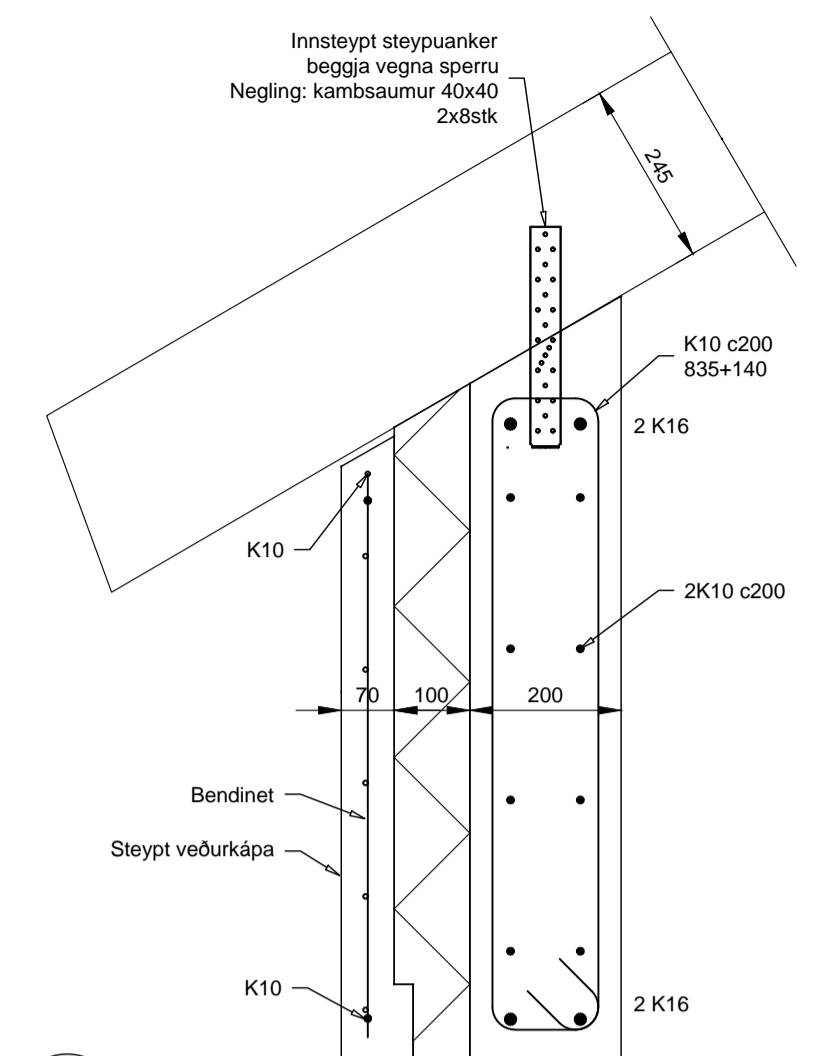
Öll mál eru í mm, hæðarkótar í m			
Útgáfa: B01	Skýring: Byggingarteikning	Dags: 30.08.2022	Hannað: BH/BMH
Dags underskriftar: Nafn og kt. hönnunarsjóra:			
Underskrift hönnunarsjóra: Jón Davíð Ásgeirsson Kt. 250280 Netfang: jon@jda.is			
		Kt. 450510-0680 - Bildshóla 7 - 110 Reykjavík - Sími: 412-5000 - Fax: 412-5001	
Nafn hönnuðar (Formun eininga): Bergþór Helgason Kt. 270474-4899 Netfang: beggi@bmvalla.is			
Bjarni Már Hauksson Kt. 301279-5909 Netfang: bjarnih@bmvalla.is			
Underskrift og kt. hönnuðar:			
Underskrift og kt. hönnuðar (Burðarþöl):			
		Verkræðistofan Viðsjá FRV Kt. 680286-2489 S.561-9040 Svanþór Gunnarsson Kt. 250479-4849 Netfang: sg@vidsja.is	
Blaðastærð: A1	MKV: 1:10	Tekniá: BMH / GN	Dags: Yfirfarið:
Vör: Yrpuholt - Flóahreppi Einbýlishús - Burðarþöl Veggir Deili/snið			Teikning nr: B111 Vnr: V22-008



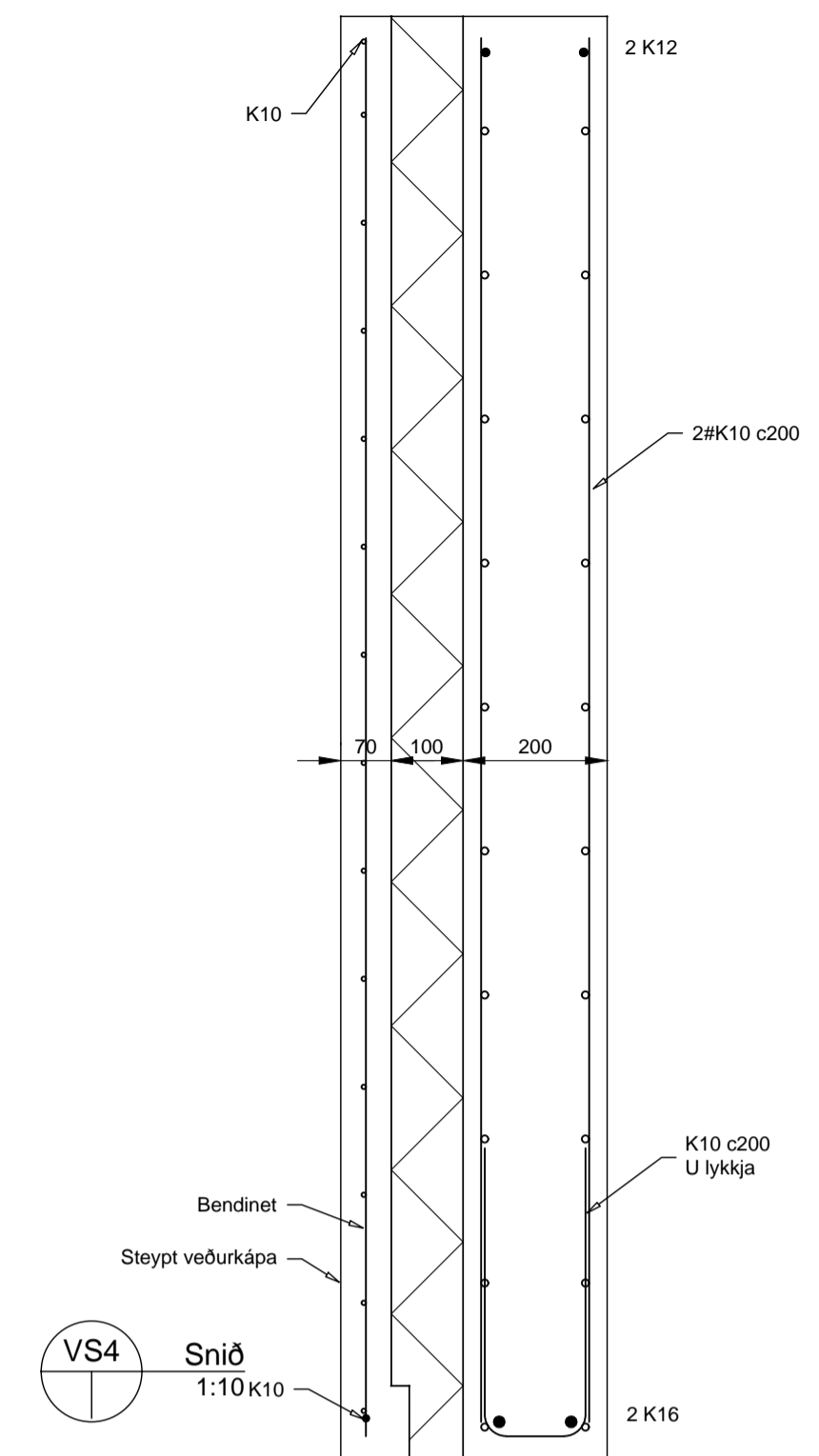
VS1 Snið 1:10



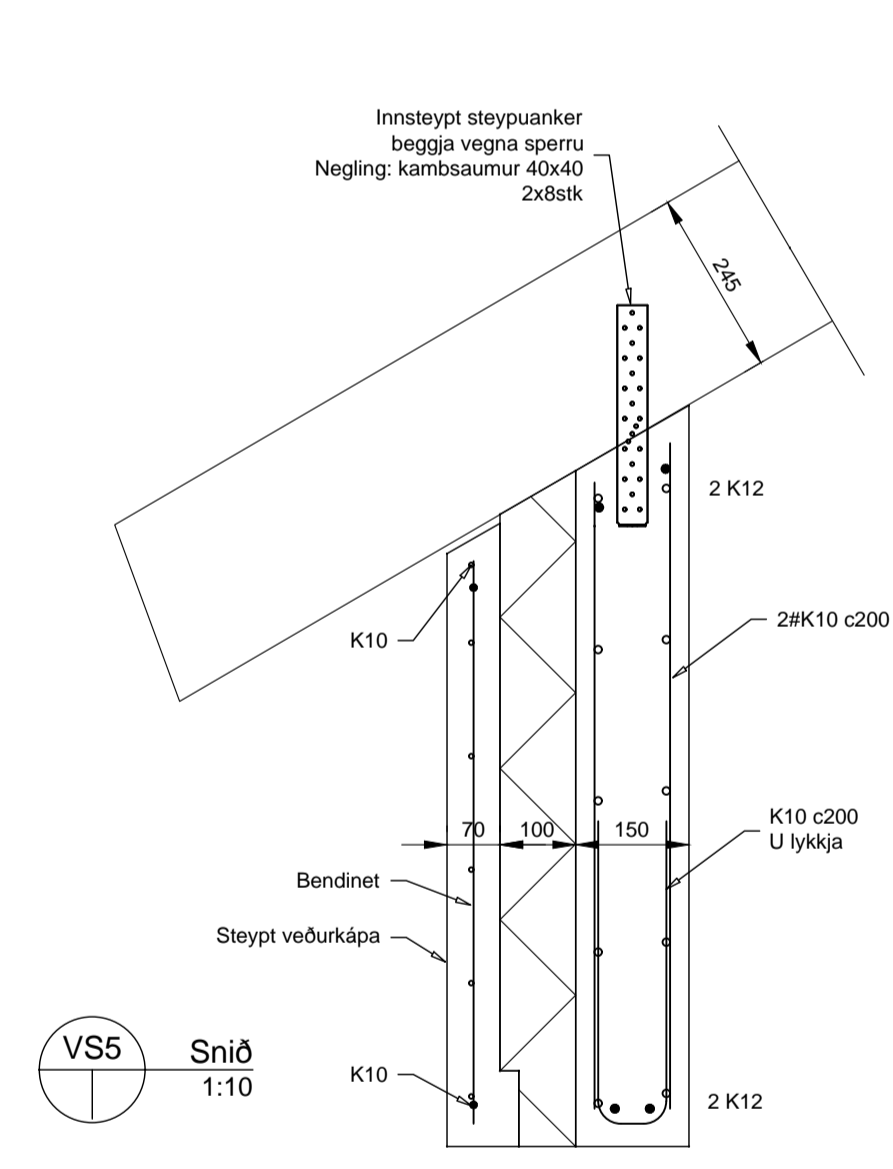
VS2 Snið 1:10



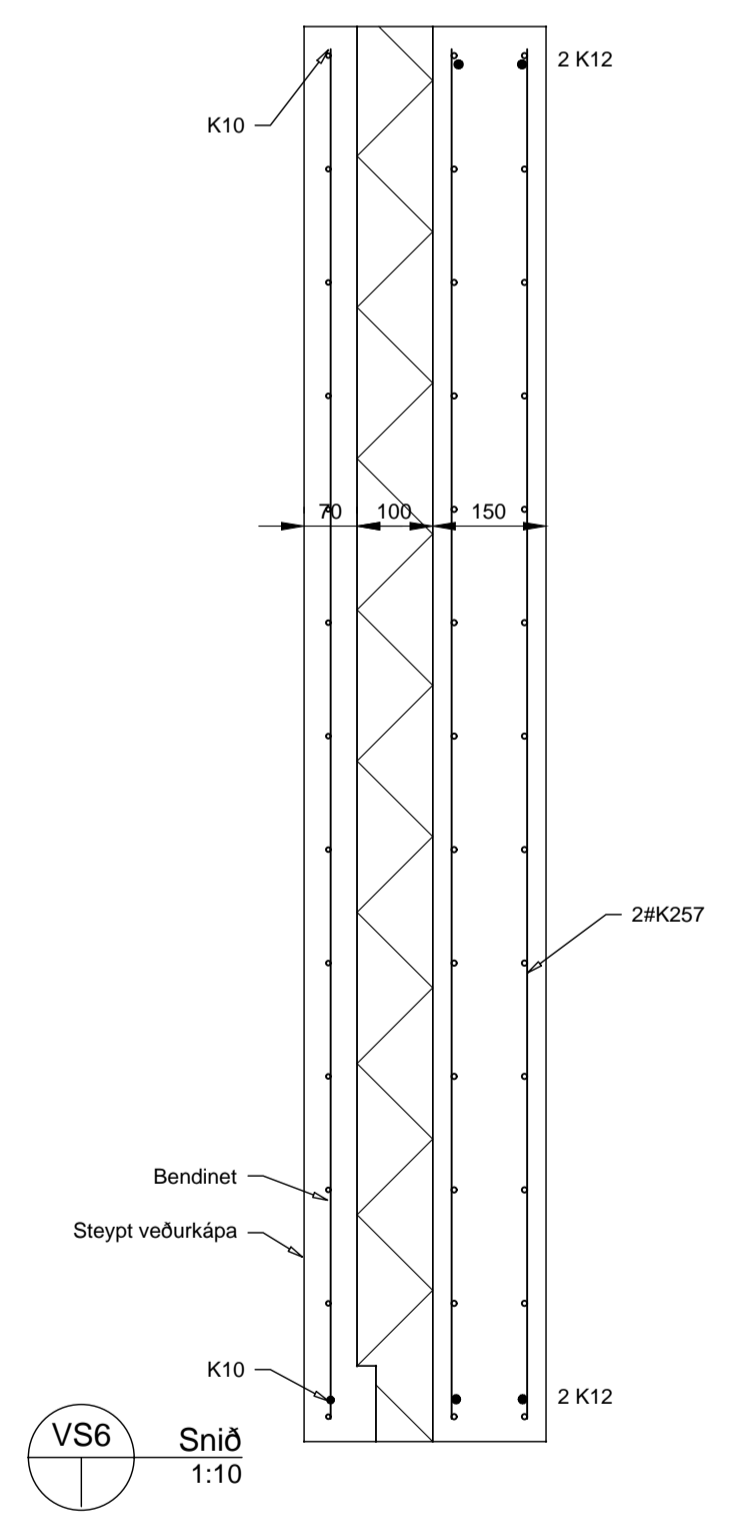
VS3 Snið 1:10



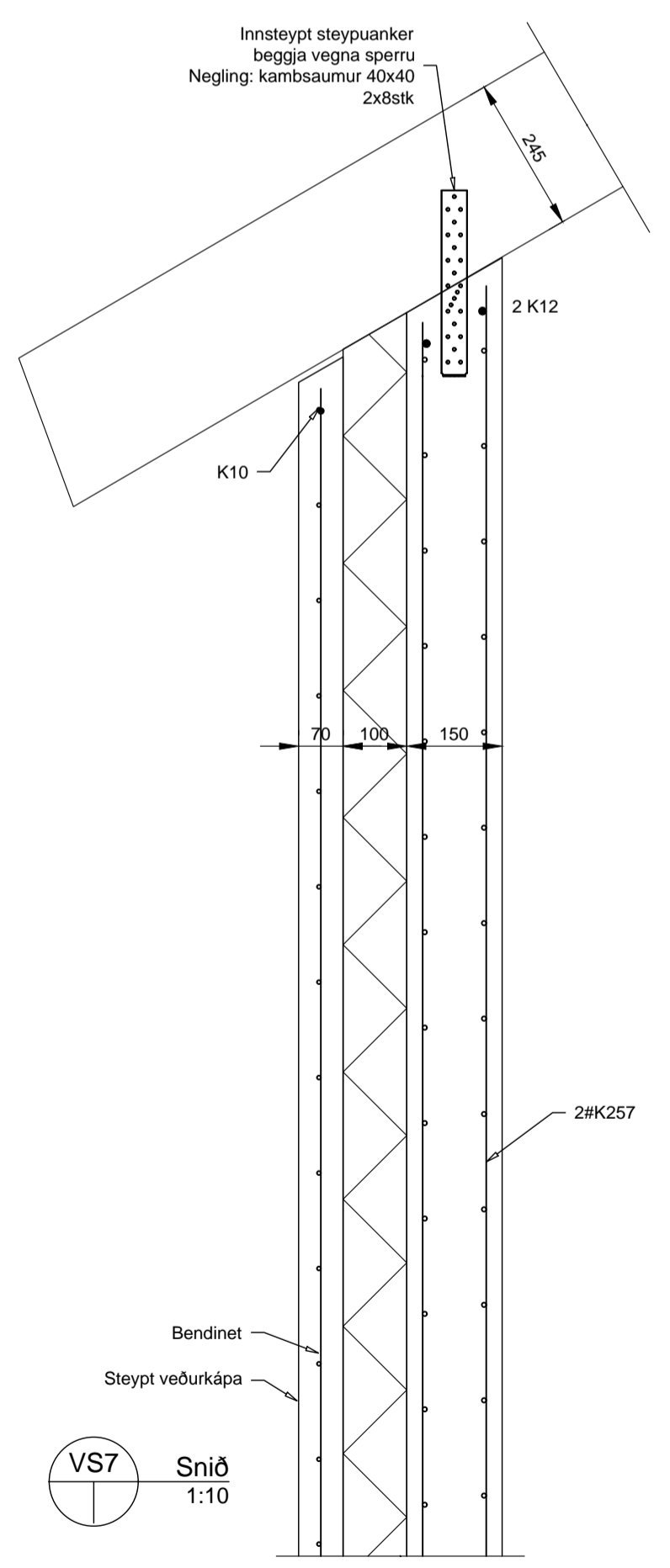
VS4 Snið 1:10



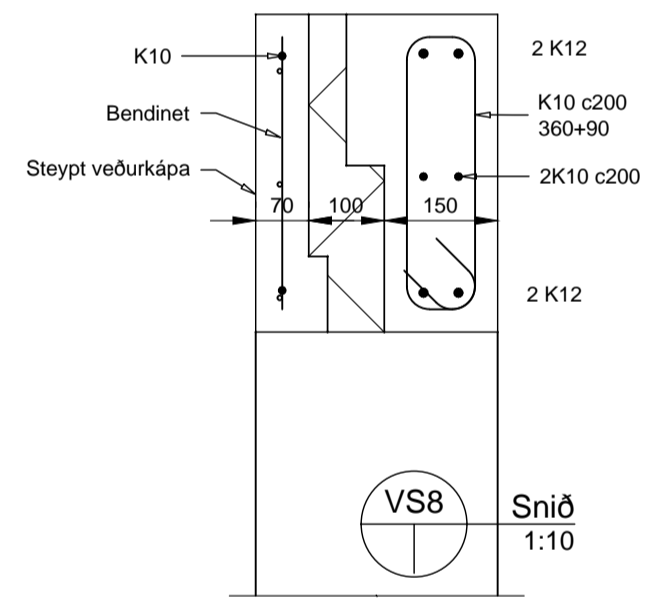
VS5 Snið 1:10



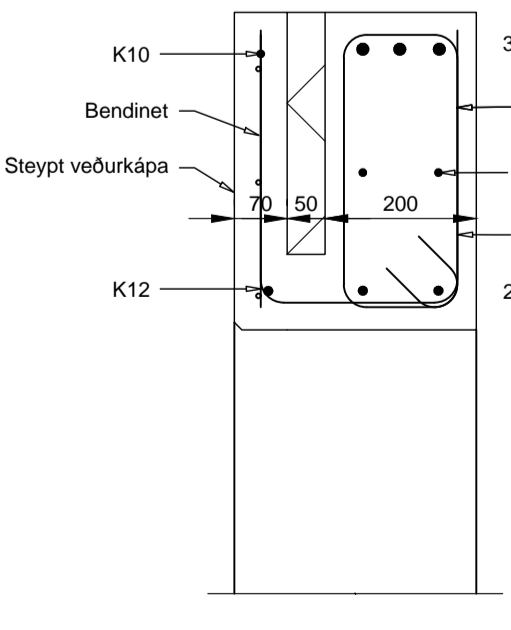
VS6 Snið 1:10



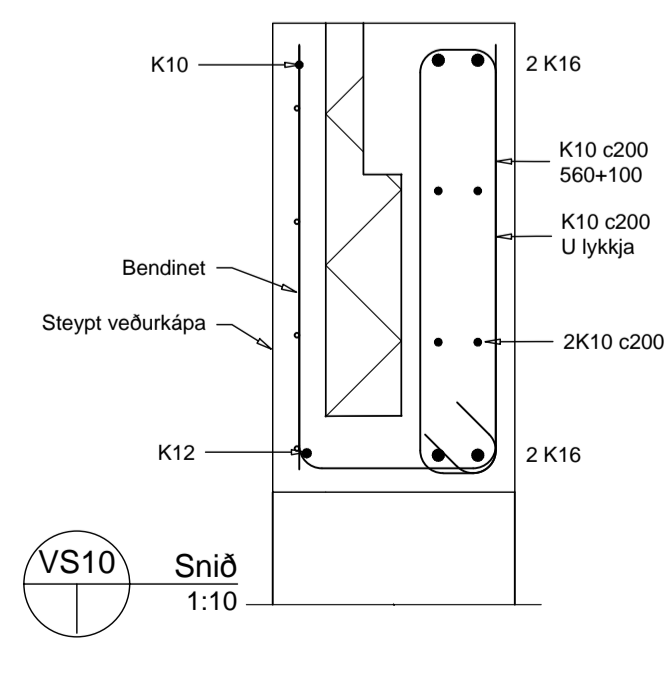
VS7 Snið 1:10



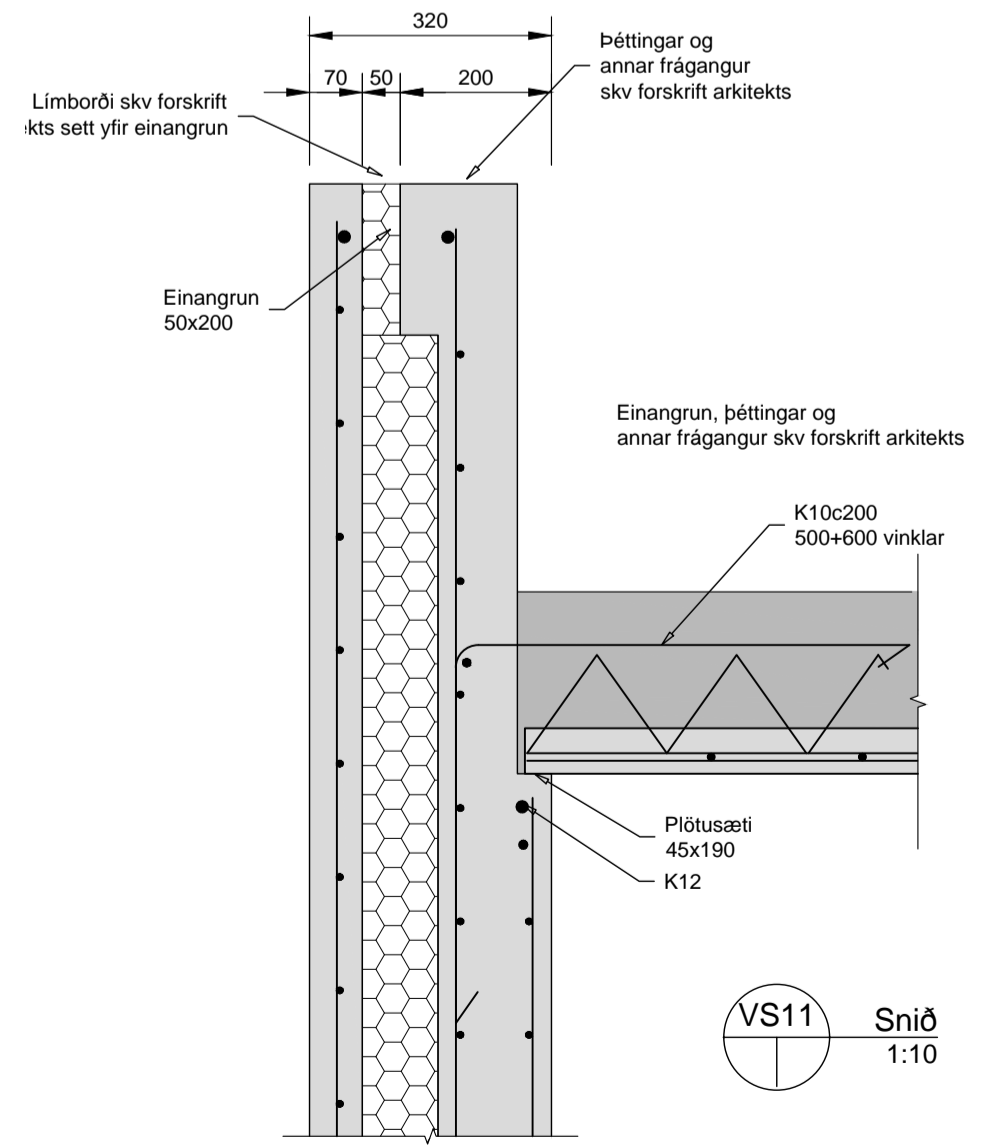
VS8 Snið 1:10



VS9 Snið 1:10



VS10 Snið 1:10



VS11 Snið 1:10

Járbending veggeininga: Ú114-Ú120

Járbending samlokueininga (útveggja)

Ytra byrði:
#K189 bendinet
+K10 á köntum og kringum op

Innra byrði:
Tvöföld grind,
2x#K257 + 2 K12 á köntum og kringum op
Bendinet í burðarhluta skal vera með stálgaði B500B

Almennt um járbendingu í burðarvegg útv. eininga
2K12 á köntum og kringum op + viðbótarbending sem sýnd er á sniðum og ásynd

Annar frágangur skv. stöðluðum forsendum "Smellinn húseininga"

Járbending veggeininga: Almennt

Járbending samlokueininga (útveggja)

Ytra byrði:
#K189 bendinet
+K10 á köntum og kringum op

Innra byrði:
Tvöföld grind,
2x#K10 c200 + 2 K12 á köntum og kringum op
Bendinet í burðarhluta skal vera með stálgaði B500B

Almennt um járbendingu í burðarvegg útv. eininga
2K12 á köntum og kringum op + viðbótarbending sem sýnd er á sniðum og ásynd

Annar frágangur skv. stöðluðum forsendum "Smellinn húseininga"
Járbending innveggja

Almennt um járbendingu burðarveggjum

#K10 c200
2K12 á köntum og kringum op
Nema að annað sé tekið fram

Annar frágangur skv. stöðluðum forsendum Smellinn húseininga

Almennar skýringar, sjá teikningu B100
Úrtök í lagnir, sjá teikningar lagnahönnuðar

Öl mál eru í mm, hæðarkótar í m			
Útgáfa:	Skýring:	Dags:	Hannab:
B01	Byggingarteikning	30.08.2022	BH/BMH
Dags underskriftar			
Nafn og kt. hönnuansgjafa:			
Underskrift hönnuansgjafa:			
Jón Davíð Ásgeirsson Kt. 250280 Netfang: jon@jda.is			
BM-VALLA		Kt. 450510-0680 - Bildshóla 7 - 110 Reykjavík - Sími: 412-5000 - Fax: 412-5001	
Nafn hönnuðar (Formun eininga):			
Bergþór Helgason Kt. 270474-4899 Netfang: beggi@bmvalla.is			
Bjarni Már Hauksson Kt. 301279-5909 Netfang: bjarnih@bmvalla.is			
Underskrift og kt. hönnuðar:			
Underskrift og kt. hönnuðar (Burðarþol):			
Verkfræðistofan Víðsja FRV Kt. 680286-2489 S.561-9040		Svanþór Gunnarsson Kt. 250479-4849 Netfang: sg@vidsja.is	
VÍÐSJA			
Bláastærð:	Mkv:	Teiknad:	Dags:
A1	1:10	BMH / GN	
Virk Yrpuholt - Flóahreppi Einbýlishús - Burðarþol Veggir			Teikning nr: B112
Snið			Vnr: V22-008