

FGK: 10,00

Sjá einnig teikningu P200

ÚTGÁFUFERILL			
NÚMÉR:	DAGS:	SKYRINGAR:	HANNAÐ:
B1	06.03.22	BYGGINGATEIKNING	SV

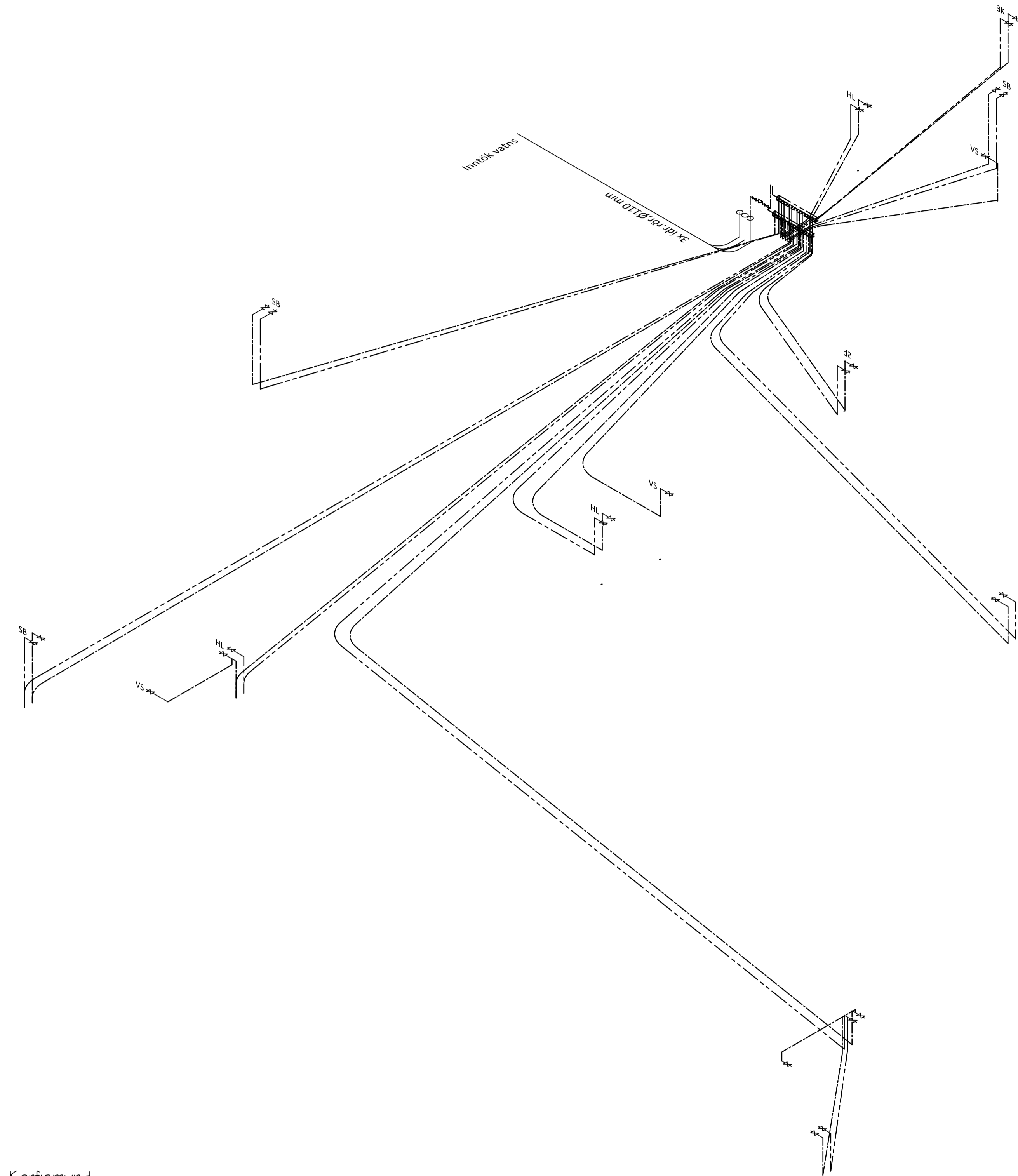
T.S.V. s/f
 Beitistaðir
 301 Akranesi
 kt: 511096-3089
 S. 431 2678
 netfang: s.vigl@tsv.is

ÖLL AFNOT OG AFRITUN TEIKNINGAR, AD HLU TA EDA HEILD, ER HÁÐ SKRIFLEGU LEYFI HOFUÐNÁÐAR.
 Ómar Pétursson, 050571-5569

HETTI VERKS:
Yrpuholt 2, Lnr. 166352
 Flóárhreppi

HETTI TEIKNINGAR:
 HREINLÆTISKERFI
 FRÁVEITA, m.v. sökkla
 Grunnmynd

MÆLT:	TEIKNAD:	GEYMSLUNÚMÉR:	VNR:
SV	SV		2022-0375
HANNAÐ:	YFIRFARID:	MKV:	NR. TEIKNINGAR:
SV		1:50	
DAGS. UNDIRSKRIFTAR:	NAFN OG KT. HOÐNUNÐAR:		P201
	Sæmundur Viglundsson	171057-4429	ÚTGÁFA:
UNDIRSKRIFT HOÐNUNÐAR:			B1



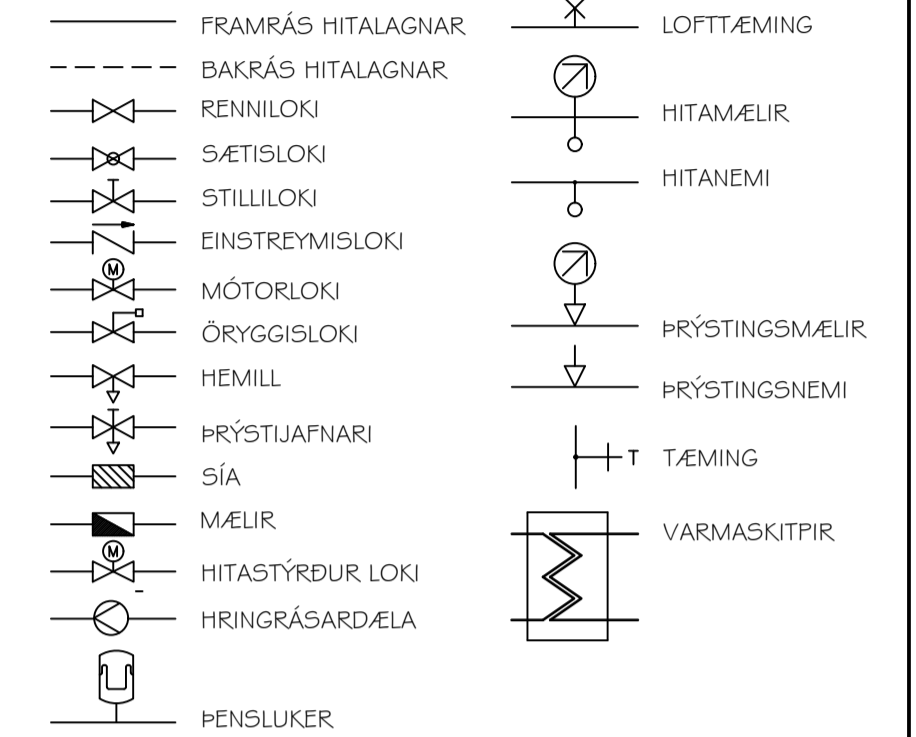
Kerfismynd
MKV. 1:40

SKÝRINGAR NEYSLUVATNSLÖGN:

Rör í neysluvatnslögn, lögð í gólfplötu og eða forsteyptar einingar, skulu vera Pex-rör, krossbundið HD polyethylen, í sveigjanlegum plastbarka, RÖR/RÖR, kerfi, nema annað sé tekið fram. Tengistykki og dreifkistur skulu hæfa lagnaefninu og vera frá sama framleiðanda og rörin, td. Rautitan flex/stabil frá Rehau eða sambærilegt. Rör utanálggjandi, í léttum veggjum o.s.fv skulu vera stálrör, pressfitings. Allt efni skal hafa vottun viðkomandi yfirvalda. Fylgja skal fyrirmælum framleiðanda við vinnu og meðferð lagnaefnisins. Rör sem lögð eru undir gólfplötu, í léttum veggjum og kerfislöfti skal einangra með viðurkenndum hætti, s.s. glerullarhólkar og plastdúkur yfir. Hitastig á heitu vatni við töppunarstað skal aldrei vera heitara en 65°C. Upphitun á heitu vatni verður í gegnum forhitara. Stýribúnaðurinn vera búinn þeim búnaði, blöndunartækisem tryggir að heitt neysluvatn fari ekki yfir framangreindarkröfur um hámarks hitastig við töppunarstað. Kerfið skal þola þann þrýsting sem vænta má frá veitufyrirtækinu. Í neysluvatnskerfum skal þó aldrei miða við lægri þrýsting en 1,0 MPa eða lægra hitastig en 70°C. Áður en leiðslur eru huldar skulu þær þrýstiprófaðar, fylgja skal fyrirmælum í IST / EN 12828. Allt efni og frágangur skal vera í samræmi við gildandi reglur og staða þar um.

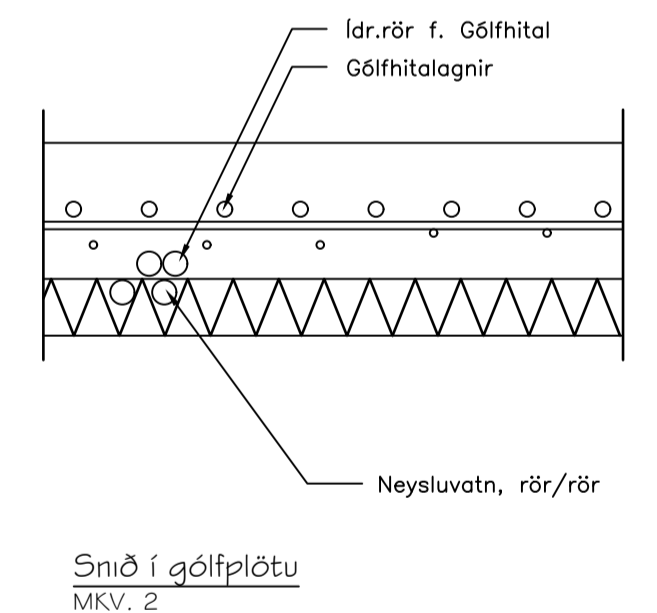
SKÝRINGAR:

MERKINGAR:



Áv	Á vegg	Ív	Í vegg
Bk	Baðkar	Sb	Sturtubað
Brs	Brunaslanga	Sk	Skolkranir
Bsk	Brynningskál	Sv	Skolvaskur
Ev	Eldhúsvaskur	Ug	Undir gólf
HI	Handlaug	Up	Uppvottavél
Hp	Heitur pottur	Vs	Vatnssalerni
Ig	Í gólf	Pv	Þvottavél
Ps	Þvagskál		
Hú	Handúðari		

TÆKI:						KALT VATN	HEITT VATN
TÁKN	HEITI TÆKIS	q _N l/s	FJÖLDI	SUMMA q _N	SUMMA q _N		
HL	HANDLAUG	0,2	3	0,6	0,68		
VS	VATNSSALERNI	0,1	3	0,3			
SB	STEYPIBÁÐ	0,3	3	0,9	0,9		
EV	ELDHÚSVASKUR	0,2	1	0,2	0,2		
UP	UPPVOTTAVÉL	0,2	1	0,2	0,2		
SV	SKOLVASKUR	0,3	2	0,6	0,6		
PV	PVOTTAVÉL	0,2	1	0,2	0,2		
SK	SKOLKRANI	0,3	2	0,6	0,6		
BK	BADKER	0,3	0	0,0	0,0		
HP	HEITUR POTTUR	0,3	1	0,3	0,3		
HEILDARSUMMA GRUNNRENNSLIGILDA l/s:						4,1	3,9
MESTA SAMTÍMARENNSLI l/s:						0,7	0,68



Sníð í gólfplötu
MKV. 2

ÚTGÁFUERILL			
NÚMÉR:	DAGS:	SKÝRINGAR:	HANNAÐ:
B1	20.10.2021	BYGGINGATEIKNING	SV

T.S.V. s/f
Beitistaðir
301 Akranesi
ÖLL AFRÖD OG AFRITUN TEIKNINGAR, AD HLU TA EDA HEILD, ER HÁÐ SKRIFLEGU LEYFI HÖFUNDAR.

kt:511096-3089
S. 431 2678
netfang: s.vigl@tsv.is

DAGS. UNDIRSKRIFAR: NAFN OG KT. SAMRÆMINGARHÖNNUNAR:
UNDIRSKRIF SAMRÆMINGARHÖNNUNAR:

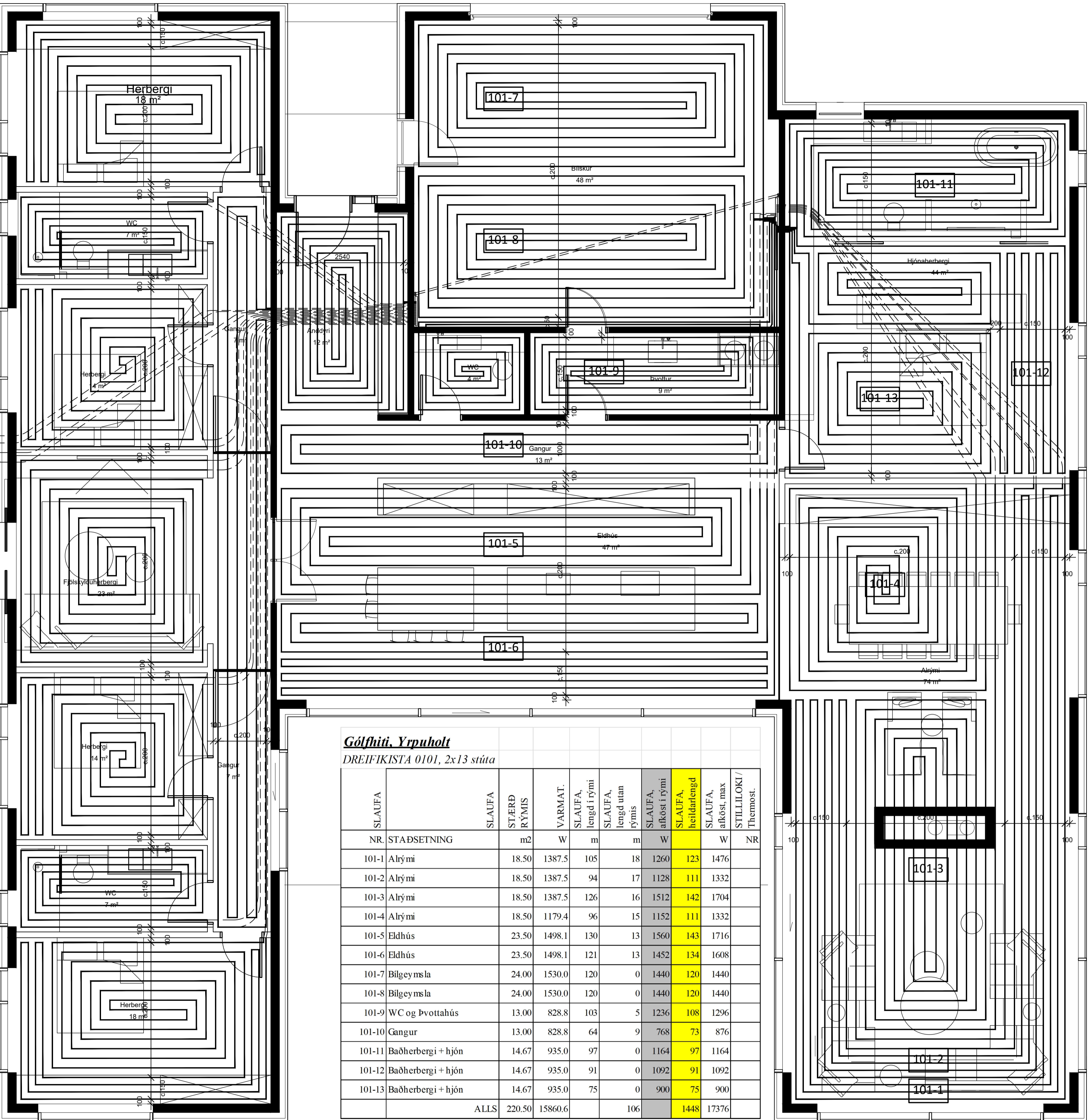
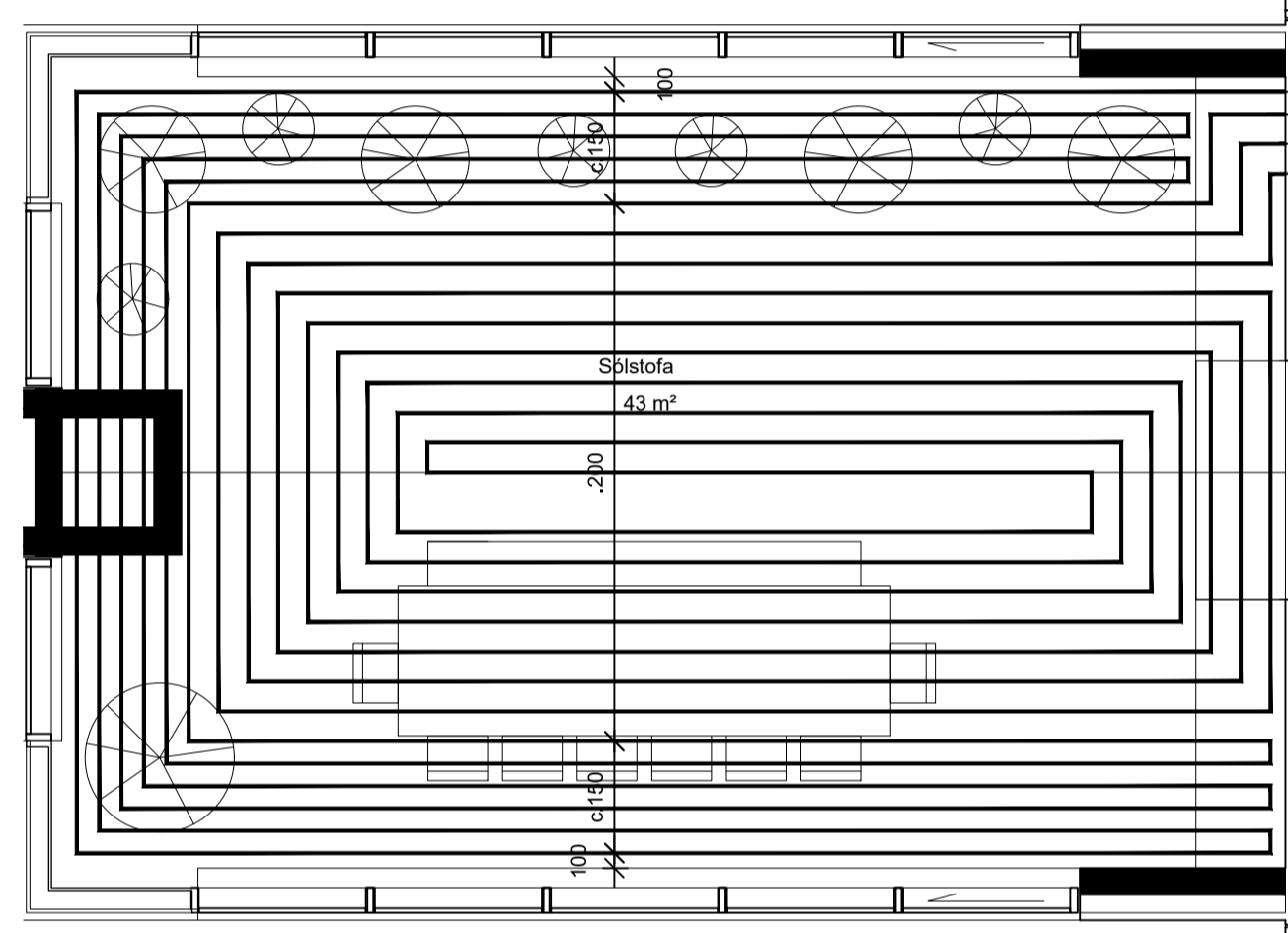
HEITI VERKS:
Yrpuholt 2, Lnr. 166352
Flóárhreppi

HEITI TEIKNINGAR:
**HREINLÆTISKERFI
NEYSLUVATN
KERFISMYND, SNÍÐ OG SKÝRINGAR**

MÆLT:	TEIKNAD:	GEYMSLUNÚMÉR:	VNR:
SV	SV		2022-0375
HANNAÐ:	YFIRFARID:	MKV:	NR. TEIKNINGAR:
SV		1:50	
DAGS. UNDIRSKRIFAR:	NAFN OG KT. HÖNNUNAR:		
10.10.22	Sæmundur Viglundsson	17102574429	P301
UNDIRSKRIF HÖNNUNAR:			ÚTGÁFA:
			B1

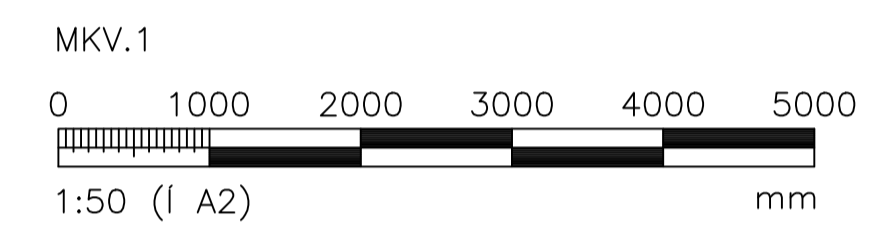
- SKÝRINGAR DREIFIKISTA Gólfhita**
- Nr. Texti:
- Lögn að veitugrind, framrás
 - Hringrásardæla, t.d. Grundfoss, UPS $Q=0,1$ l/s við 20 kPa eða sambærileg.
 - Vatnshitnemir í vasa
 - Lögn að veitugrind, bakrás
 - Rennslismælir
 - Aftæming og loftun
 - Dreifrikista, framrás
 - Motorloki
 - Aftæming og loftun
 - Dreifrikista, bakrás
 - Hitamælir
 - Stílliloki, stíllité
 - Hitamæliloki, uppblöndun, t.d. RAVV, 27-57°C, DN15, PN 10, kv 0,4-1,6 m³/klst

DREIFIKISTA GÓLFHITI



SKÝRINGAR:

- MERKINGAR:**
- FRAMRÁS HITALAGNAR
 - BAKRÁS HITALAGNAR
 - RENNILOKI
 - SÉTISLOKI
 - STÍLLILOKI
 - EINSTREYMISLOKI
 - MÓTORLOKI
 - ÖRYGGISLOKI
 - HEMILL
 - ÞRÝSTJAFNARI
 - SIÁ
 - MELIR
 - LOFTTÆMING
 - HITAMÆLIR
 - HITANEMI
 - ÞRÝSTINGSMÆLIR
 - ÞRÝSTINGSNEMI
 - TÆMING



GÓLFHITAKERFI:
 Rörin í gólfhitagögnunum skulu vera Pex-rör $\varnothing 20$ mm og $\varnothing 25$ mm sem idráttarrör frá tengikistu að dreifikistu 102. (krossbundin HD polyethylene), með súrefnisfæðivörn samkv. DIN 4726, t.d. Rehau Rauterm eða sambærilegt. Öll tengistykki og dreifikistur skulu hæfa lagnaefninu. Um meðferð og meðhöndlun lagnaefnisins skal fylgja leiðbeiningum frá framleiðanda efnisins. Rörin skulu lögð í burðarplötu. Að mestu eru rörin lögð í idráttarrör frá dreifikistu að viðkomandi rými. Rörin skal leggja eins næri útvegg og kostur er, fjarlægð rørs frá inn- og útveggjum skal aldrei vera meiri en 50-100 mm. Almenn skal bil á milli röra vera c/ 150 og 200 mm, nema annað sé tekið fram. Þar sem rörin liggja undir skilveggi skal setja einangrunshólka utan um þau. Aðrar lagirnir, s.s. frá tengigrind að dreifikistum skulu vera stálrör, pressfittings.

Rörin í gólfhitakerfinu skulu bola a.m.k. 4.0 bar vinnubrýsting og þrýstiprófast með 8.0 bar áður en þær eru huldar. Fylgja skal leiðbeiningum ÍST EN 12828 við þrýstiprófun. Þrýstiprófun fer þannig fram að þrýstingur er settur í 8.0 bar. Að um 10 mín lönum ef þurfa þykir er bætt á kerfið og þrýstingur settur aftur í 8.0 bar. Enn eftir um 10 mín er þrýstingur aþugaður og bætt á kerfið og þrýstingur aukinn í 8.0 bar ef þurfa þykir. Eftir 30 mín þaðan í frá er þrýstingur lesinn af, álestur 1. Eftir 60 mín frá því byrjað var er þrýstingur lesinn af, álestur 2. Mesti munur á milli álesturs 1 og 2 má vera 0,6 bar.

Hver hitamotta er sjálfstæður hitagjafi. Í hverju rými þar sem gólfhitakerfi er skal koma fyrir hitanema sem nemur hitastig í rýminu, hitaneminn sendir boð, þráðlaust, í tengistöð við dreifikistu sem miðlar boðun til motorloka á dreifikistunni. Motorlokinn eykur eða dregur úr rennsli inn á viðkomandi hitamottu eftir aðstæðum hverju sinni.

Yrpuholt
Borgarbyggð

HITALAGNIR
GÓLF- OG OFNAHITUN
GRUNN- OG KERFISMYND, SNID OG SKÝRINGAR

MÆLT: SV TEKNAD: SV GEYMSLUNÚMÉR: VNR: 2022-0378

HANNAÐ: SV YFIRFARID: MKV: 1:50 NR TEKINGAR: **P400**

DAGS. UNDIRSKRIFAR: SV NAFN OG KT. HÖNNUNAR: Sværundur Viglundsson 171057-4429

UNDIRSKRIFT SAMRÆMINGARHÖNNUNAR: *Sværundur Viglundsson* ÚTGÁFA: B1

Gólfhiti, Yrpuholt

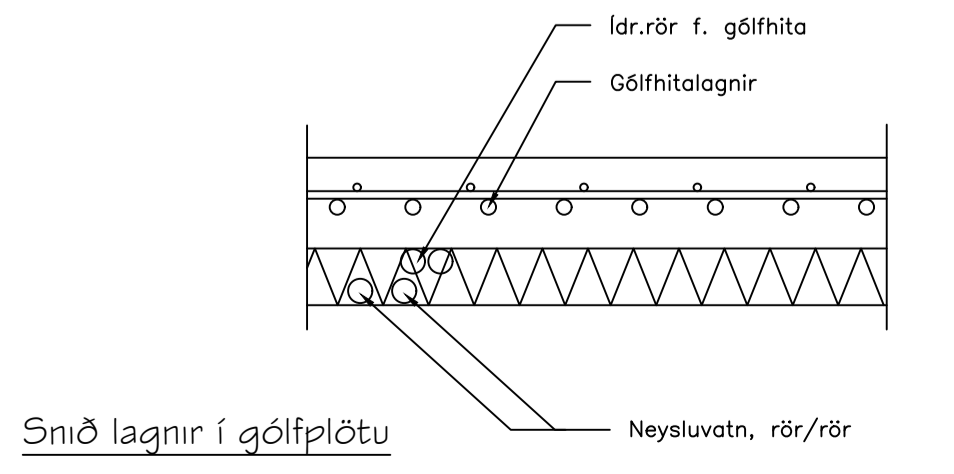
DREIFIKISTA 0102, 2x11 stúta

SLAUF	SLAUF	STÆRD RÝMIS	VARMAT.	SLAUF, lengd í rými	SLAUF, lengd utan rýmis	SLAUF, atkóst í rými	SLAUF, heildarlengd	SLAUF, atkóst, max	STÍLLILOKI /Thermost.	NR
NR. STADSETNING	m ²	W	m	m	W	132	1584			
102-1 Herbergi	18.00	1350.0	100	32	1200	132	1584			
102-2 Baðherbergi	7.00	525.0	48	32	576	80	960			
102-3 Herbergi	14.00	1050.0	76	24	912	100	1200			
102-4 Fjölskylduherbergi	23.00	1466.3	88	14	1056	102	1224			
102-5 Herbergi	14.00	892.5	87	13	1044	100	1200			
102-6 Sólstofa	21.50	1370.6	98	20	1176	118	1416			
102-7 Sólstofa	21.50	1370.6	97	20	1164	117	1404			
102-8 Gangur	7.00	446.3	94	6	1128	100	1200			
102-9 Baðherbergi	7.00	446.3	70	10	840	80	960			
102-10 Herbergi	18.00	1147.5	123	9	1476	132	1584			
102-11 Anddyri	12.00	765.0	76	0	912	76	912			
ALLS	145.00	10830.0		180		1137	13644			

Gólfhiti, Yrpuholt

DREIFIKISTA 0101, 2x13 stúta

SLAUF	SLAUF	STÆRD RÝMIS	VARMAT.	SLAUF, lengd í rými	SLAUF, lengd utan rýmis	SLAUF, atkóst í rými	SLAUF, heildarlengd	SLAUF, atkóst, max	STÍLLILOKI /Thermost.	NR
NR. STADSETNING	m ²	W	m	m	W	142	1704			
101-1 Alrymi	18.50	1387.5	105	18	1260	123	1476			
101-2 Alrymi	18.50	1387.5	94	17	1128	111	1332			
101-3 Alrymi	18.50	1387.5	126	16	1512	142	1704			
101-4 Alrymi	18.50	1179.4	96	15	1152	111	1332			
101-5 Eldhús	23.50	1498.1	130	13	1560	143	1716			
101-6 Eldhús	23.50	1498.1	121	13	1452	134	1608			
101-7 Bilgeymsla	24.00	1530.0	120	0	1440	120	1440			
101-8 Bilgeymsla	24.00	1530.0	120	0	1440	120	1440			
101-9 WC og Þvottahús	13.00	828.8	103	5	1236	108	1296			
101-10 Gangur	13.00	828.8	64	9	768	73	876			
101-11 Baðherbergi + hjón	14.67	935.0	97	0	1164	97	1164			
101-12 Baðherbergi + hjón	14.67	935.0	91	0	1092	91	1092			
101-13 Baðherbergi + hjón	14.67	935.0	75	0	900	75	900			
ALLS	220.50	15860.6		106		1448	17376			



ÚTGÁFUERILL

NÚMÉR:	DAGS:	SKÝRINGAR:	HANNAÐ:
B1	06.03.2022	BYGGINGATEKNIÐ	SV

T.S.V. s/f
 Beitistaðir
 301 Akranesi
 kt:511096-3089
 S. 431 2678
 netfang: s.vigl@tsv.is

ÖLL AFNOT OG AFRTUN TEKINGAR, AÐ HULTA EÐA HEILD, ER HÁÐ SKRIFLEGG LEYFI HÖFUNDAR.

DAGS. UNDIRSKRIFAR: NAFN OG KT. SAMRÆMINGARHÖNNUNAR: Jón Davíð Ásgeirsson, 2502805729

UNDIRSKRIFT SAMRÆMINGARHÖNNUNAR: