

BURÐARÞOL ALMENNAR SKÝRINGAR.

UNDIRSTÖÐUR:

Húsið er grundað á vel þjappaða malarfyllingu.

Vakin er athygli á ákvæðum byggingar-sambýkktar varðandi undirstöður.

Álag frá undirstöðum á vel þjappaða malarfyllingu er reiknað samkvæmt RB-bláði nr. (L4)102.

Fylling með þjöppunargildi $E = 110 \text{ MPa}$ og $E_p/E_s \leq 2.3$
Þá er leyfilegt álag er skv. formúlunni ($h=1.2 \text{ m}$)
 $q = 0.5 \times N \times B \times Y(1-0.3 \times B \times L) + p \times N \quad q$

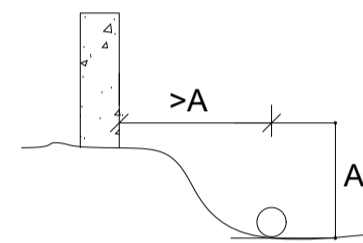
$N_u = 32$
 $N_p = 23$
 $Y = 11.5 \text{ KN/m}^3$
 $p' = 11.0 \text{ KN/m}^2$

($\varphi=90$ og $F=1.5$)

Samaber RB-bláði nr. Rb (L4), 102.

Mesta reiknislegt álag á malarfyllingu er $q_{max} = 0.55 \text{ MPa}$.

Minnsta hæð sökkla við útvegg er 100 cm undir endanlegu jarðveggsyfriborði nema um sé að ræða hreina klöpp/móheilu eða hraunfyllingu, sökklar skulu þó aldrei vera minna en 30 cm undir efri brún botnplötu.



Úrtök úr sökklum fyrir frárennisslaginir, sjá frárennissleikningar, lagnir í grunni.

Liggi frárennissli dýpra en sökkull, skal fjarlægðin milli sökkuls og lagnar vera jöfn eða meiri en dýptarmunurinn. Þar sem lögn liggur gegnum sökkul skal dýpka sökkul sitt hvoru megin við.

Efst og neðst í alla veggssökkla komi langjárn 2K12 nema annað sé tekið fram, járnin eru víxlögð um 80 cm í hornum og á samsk.

Punktur á grunnmynd tákna lóðrétt K12 járn 115 cm löng, sem standa 60 cm upp úr sökklum.

Undir gólfplötu komi malarfylling með þjöppunargildi sem samsvarar til 98% standard proctors.

STÁLVIRKI:

Allt stál utanhúss skal vera heitgalvanhúðað. Stál sem varið er fyrir veðrun og er inni í burðargrind skal vera grunnað + 2 umf. af olíumálningu, efnisþykkt 100-120µ. Allt stál skal vera S 235 samkvæmt IST EN 10025. Allir boltar skulu samsvara boltagæðum 8.8. Suður séu eins og teikningar sýna og a-mál hvergi minna en 6 mm. Suðuvír skal vera í samræmi við IST EN 499 og IST EN 758.

TRÉVIRKI (ÞAK):

Naglar og girði skulu vera heitgalvaniserað. Boltastærðir eru í mm, timburstærðir eru í tommum ("). Önnur mál eru í cm. Ytra burðarvirki í þaki skal fúaverja með lituðu fúavarnarefni. Leggja skal tjörupappa eða olíusoðið masonit milli steins og timburs. Útloftun þakeinangrunar, sjá arkit.teikningar. Skinnur á boltum í trévirki skulu vera að þvermáli > 3d og þykkt > 0.3d þar sem d er þvermál bolta, nema annað sé sérstaklega tekið fram. Timbur í burðarvirki skal vera að gæðum T2 samkv. FS ENV staðli.

JÁRNBENDING:

Járnastærðir eru í mm, en önnur ónefnd mál í cm.

Steypustyrktarstál merkt R á teikningu er slétt stál ST 37.12. Steypustyrktarstál merkt K á teikningu er kambstál KS 50 með:

$$f_{yk} (f_{yk}) = 500 \text{ Mpa.}$$

MERKING JÁRNA:

K8 c 25 merkir að eitt 8 mm kambjárn komi á hverja 25 cm. Í plötu er fjarlægð gefin milli beinna járna innbyrðis og milli uppbyggðra járna innbyrðis.

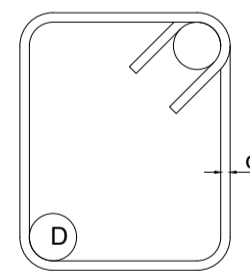
- járn í neðri brún plötu.
- - - - - járn í efri brún plötu.
- 1#: einföld járngrind í kross í miðjum vegg, nema annað sé tekið fram.
- 2#: tvöföld járngrind í kross hvor um sig staðsett í útbrún veggjar.

BEYGJUR OG SAMSKYEYTI Á KS 50:

Mál í jámaskrá miðast við beinu línurnar. Þegar fundin er klippilengd dragast 5,5d frá gefinni lengd fyrir hverja 90 beygju, en 0,6d fyrir hverja 45 beygju.

ÞVERMÁL JÁRNS.	mm.	8	10	12	16	20	25
Þvermál beygju-hrings D=20d.	cm.	16	20	24	32	40	50
90 beygja, 5.5d.	cm.	4	6	7	9	11	14
45 beygja, 0.6d.	cm.	0.5	0.5	1.0	1.0	1.5	2.0
Víxlunarlengd á samskeytum.	cm.	32	40	48	64	80	100

MERKING JÁRNA:



D = 3d fyrir slétt járn (ST 37.12)

D = 5d fyrir kambjárn (Ks 40).

Heimilt er að nota Ks10 í stað R10 í gjarðir.

Allar gjarðir skulu vera úr suðuhæfu stáli.

Bil milli láréttra járna í bitum er 2,5 cm fyrir 16 mm járn, en 3 cm fyrir sverari járn.

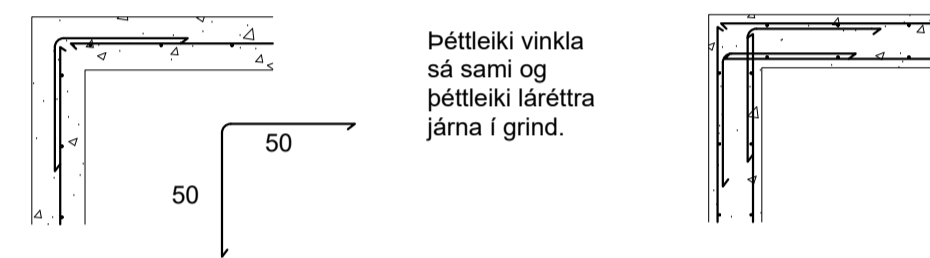
Í plötum má ekki skeyta meira en þriðja hvert járn í þversniði, bil milli skeytiþversniða sé ekki minna en 40 x járnaþvermálið.

Járnur í efri brún er haldið uppi með stólum. Yfir, undir og upp með múropum komi 2K12 er nái 50 cm út fyrir opin. Einnig komi 2K12 í alla veggenda og fristandandi vegg. Með plötuopum komi jafn mörg járn og klippt eru burtu. Öll járn kringum op skulu ná 50 cm út fyrir opin.

Í steypuskilum ójárnbenta veggja komi K8 c 40 L=115 cm sem ganga 50 cm upp fyrir plötu.

Punktur á grunnmynd tákna K12 mm járn.

FRÁGANGUR Á HORNUM ÞAR SEM JÁRNAGRINDUR MÆTAST:



Vakin er athygli á nánari ákvæðum staðals ÍST 10.

FJARDLÆGD JÁRNA FRÁ STEYPUYFIRBORDI:

	Húla í cm.		
	PLÖTUR	VEGGIR BITAR	STÖDIR
Innanhúss.	2.5	2.5	2.5
Útanhúss og þar sem raki er mikill	3.5	3.5	3.5
Þar sem sjórook er eða jarðveggsýrur	3.5	4.0	4.0
Þar sem tærandi lofttegunda gætir.	3.5	4.0	4.0
Í vathi.	4.0	4.5	5.0
Steypa að jörðu t.d. sökklar.	5.0	5.0	5.0

Járnur skal haldið í réttu fjarlægð frá mótum með þar tilgerðum klossum úr plasti eða steinsteypu.

STEINSTEYPA:

Öll steypa og steypuvinna skal vera í samræmi við staðal ÍST 10, framkvæmdaflokk B. Nota skal loftblendi sem gefur 5-6.5% loftinnihald við útlögn. Titra skal alla steypu í mótum. Sigmál steypu skal vera 8-10 cm. Lágmarks sementsinnihald í C25 steypu er 300 kg/m³ og v/s < 0.55. Lágmarks sementsinnihald í C30 steypu er 330 kg/m³ og v/s < 0.52. Hámarks steinstærð í steypu er 25 mm.

BYGGINGARHLUTAR.	BROTÞOLSFLOKKUR
Sökklar:	C25
ÖLL ÖNNUR STEYPA:	C30

Álagsforsendur:

Notálag: Gólf 2,0 KN/m² + 1,5 KN/m² (léttir veggir og ásteypa). Svalir 4,0 KN/m² og blískurgólf 5,0 KN/m².

Grunngildi snjóálags: 2,0 KN/m².


Grunngildi vindálags: 1,8 KN/m².

Að öðru leiti vísast til eftirfarandi skjala:
- Eigið álag: Skv FS ENV 1991-2-1:1995
- Notálag: Skv FS ENV 1991-3:1995
- Jarðskjálftaálag: Skv FS ENV 1998-1-1:1994 og FS ENV 1998-2:1994 auk ísl. Þjóðskjala.

ALMENNAR SKÝRINGAR SJÁ TEIKNINGU NR. S-001

ALMENN LOFTRÆSING Á SÉR STAD UM GLUGGA OG HURÐIR

DTGAFNA	BREYTING	DAGSETT	TEIKNAD	YFIRFARID	DTGAFNA	BREYTING	DAGSETT	TEIKNAD	YFIRFARID



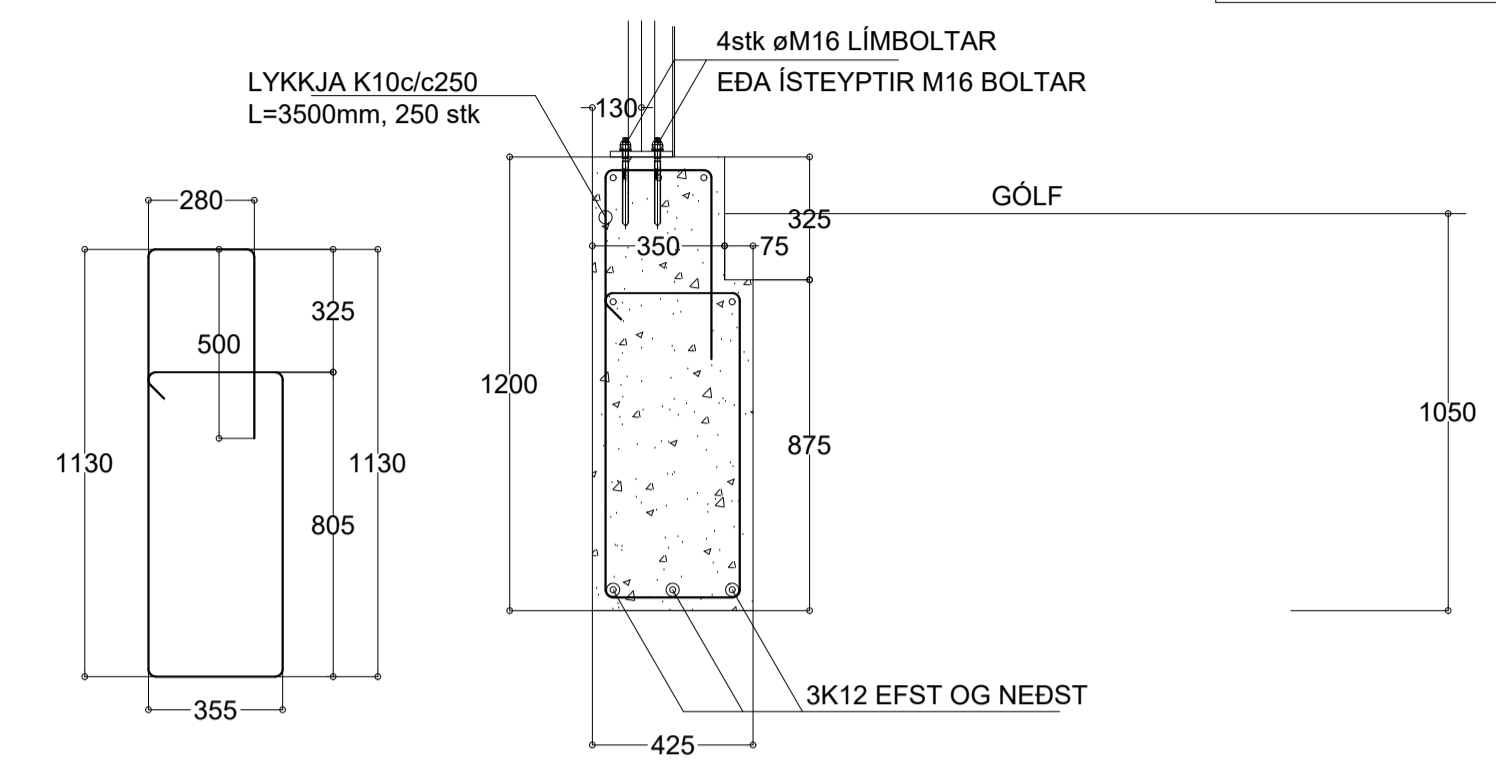
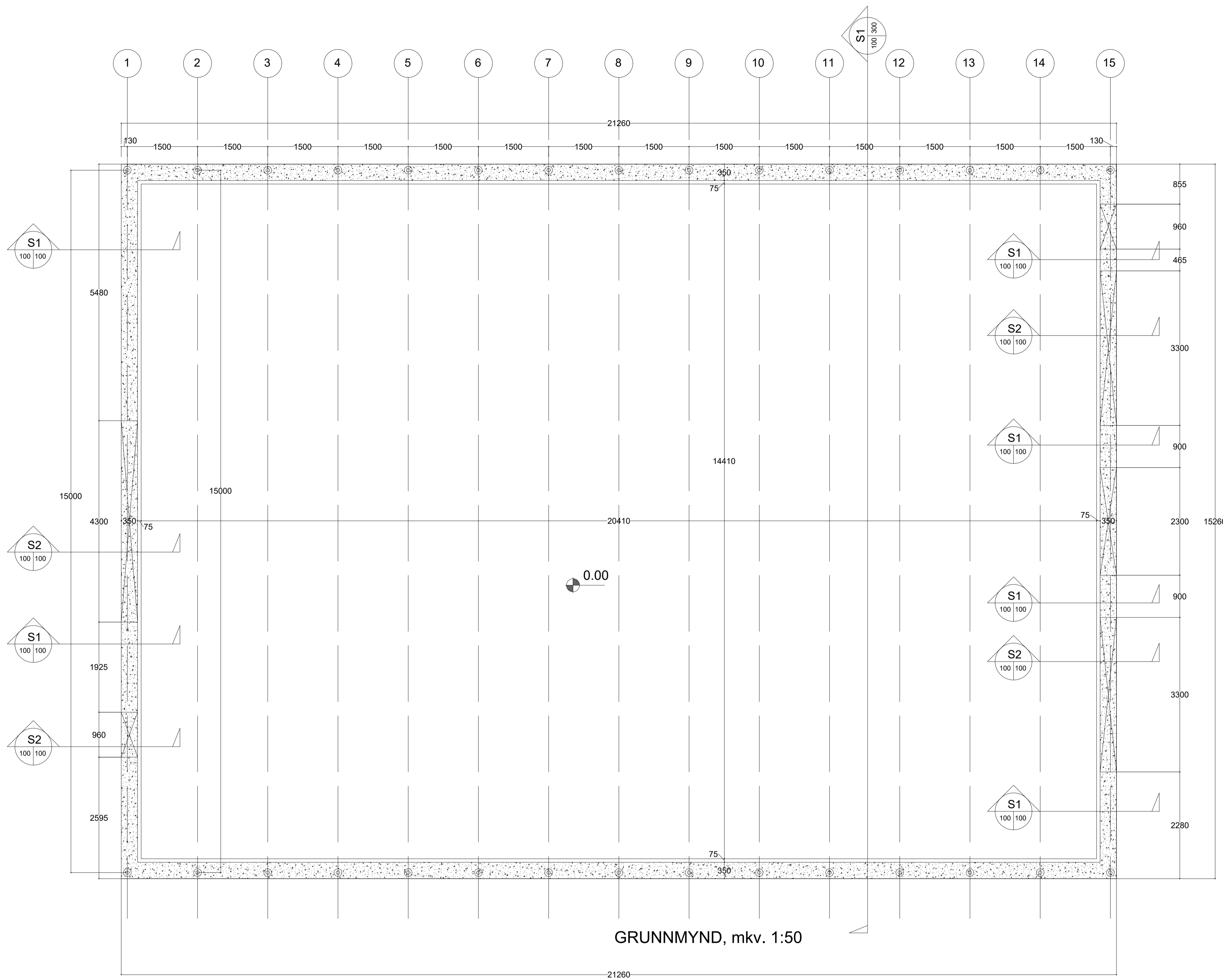
VERKEFNI SVBJ
VERKFRÆDISTOFAN
möndull
SVEINBJÖRN JÓNSSON
Byggingaverkfræðingur
Birkihlíð 8, 105 Reykjavík
Sími 588-8255, kt. 591184-1139

LANDEIGNANÚMÉR L166373
FASTEIGNANÚMÉR F2201460
Í SAMRÆMI VIÐ SAMÞYKKT AÐALUPPRÐÆTTI

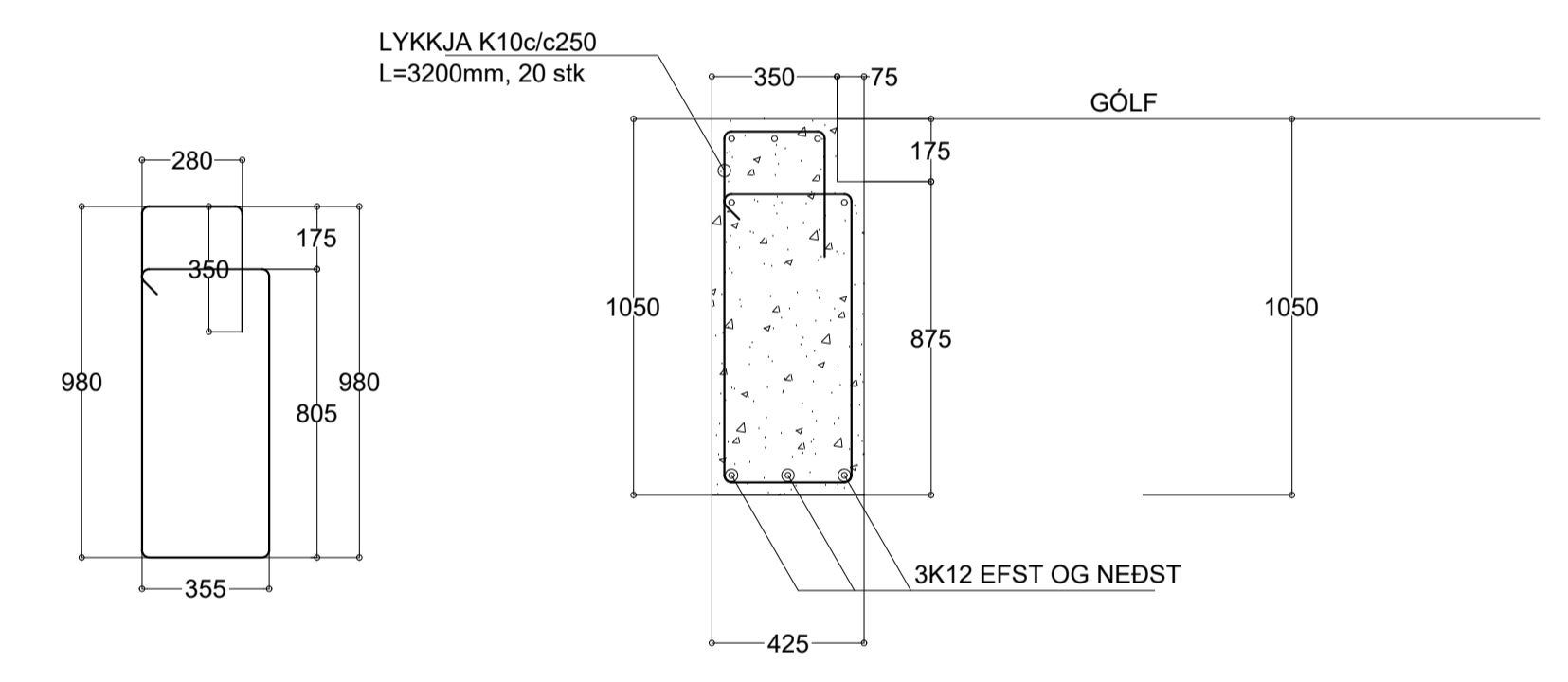
Sveinbjörn Jónsson 261254-7949

VERKHEITI
SYÐRI GRÓF 2, FLÓAHREPPI
BURÐARÞOL SÖKKLAR
SKÝRINGAR

VERK. VERKALPA
2436-03
BLAÐSTÆRD
A1
BLAÐNÖMUR
S-001



SNEIDING S1 mkv. 1:20



SNEIDING S2 mkv. 1:20

SKÝRINGAR:
FRÁGANGUR JÁRNA:
SKEYTILENGD SÉ 40° PVERMÁL JÁRNA
Í STAÐ ÞESS AD BEYGJA ADALJÁRN Í HORNUM
KOMI VINKLAR AD LENGÐ 2° SKEYTILENGD

EFNI OG EFNISGÆÐI:
STEYPUSTRARSTÁL SÉ KAMBSTÁL KS42
STEINSTEYPA SÉ S250, SIGMÁL 4 TIL 8 CM
VATNSSEMENTSTALA 0.55 OG LOFT 4 TIL 6%
MÆLT EFTIR NIÐURLÖGN
SJÁ ENNFREMUR ÍSLENZKAN STAÐAL ÍST 10

TÁKNAR ENDA Á ÓKRÖKBEYGDU JÁRNI
MERKIR AD 10mm KAMBSTÁL LEGGIST MED
200mm MILLIBILI
HÆÐ Á FULLFRÁGANGINNI PLÖTU SÉ 68.90 m.y.s.

FYLLING Í OG AD SÖKKLUM SÉ HREIN GRÓF MÖL SETT Í LÖGUM
VIÐ VÖKVUN OG ÞJÖPPUN. LAGÞYKKT RÆÐST AF STÆRD TITRARA,
ÞÓ MEST 800mm.
MESTA ÁLAG UNDIR SÖKKLUM ER MINNA EN 0.3 N/mm²
UNDIRSTÖÐUR STANDI Á ÞJAPPADRI FYLLINGU



TÁKNAR SNID TEKIÐ Í STEFNU ÖRVAR
S4 TÁKNAR SNID NÚMER
S1 TÁKNAR TEIKNINGARNÚMER ÞAR SEM SNID ER TEKIÐ
S2 TÁKNAR TEIKNINGARNÚMER ÞAR SEM SNID ER SÝNT

SJÁ ENNFREMUR TEIKNINGU 2256-S-000 OG TEIKNINGAR ARKITEKTS
ALLAR MÁLSETNINGAR SKAL BERA SAMAN VIÐ TEIKNINGAR ARKITEKTS

TÁKNAR KROSSBUNDNA MOTTU, 5K10c/c200mm
Í EFRI OG NEDRI BRÚN, L=1500mm

GRÖFTUR OG FYLLING Í GRUNN
HÚSID SKAL STANDA Á FÖSTUM BURÐARHÆFUM JARÐVEGI. GRAFIÐ ER FYRIR HÚSGRUNNI NIÐUR Á
FASTAN ÖHREYFDAN JARÐVEG. GRAFA SKAL A.M.K. JAFN LANGT UT FYRIR UNDIRSTÖÐUR OG DYPT
GRAFRAR ER VIÐ UNDIRSTÖÐUR. GRUNNUR SKAL HREINSADUR VEL ÁÐUR EN FYLLT ER Í HANN.
FYLLT SKAL Í GRUNN MED BURÐARHÆFRI FROSTPOLINNI FYLLINGU ER VÉLÞJAPPIST Í VÆTTUM LÖGUM.
FARA SKAL EFTIR FYRIRMELUM Á RB-BLÖÐUM UM EFNI OG VINNU VIÐ ÞJÖPPUN.

SJÁ ENNFREMUR SKÝRINGAR Á SKÝRINGARBLADI S-001 OG SÉRTEIKNINGUM SKV. FRAMLEIÐANDA

**FRÁGANGUR BOGABYGGINGAR
SJÁ SÉRTEIKNINGAR FRAMLEIÐANDA,
TEIKN. NR 03-07**

ALMENN LOFTRÆSING Á SÉR STAÐ UM HURÐIR/ GLUGGA

ALMENNAR SKÝRINGAR SJÁ TEIKNINGU NR. S-001

DTGAFI	BREYTING	DAGSETT	TEIKNAD	YFIRFARID	DTGAFI	BREYTING	DAGSETT	TEIKNAD	YFIRFARID

VERKFRÆÐISTOFAN
möndull
SVEINBJÖRN JÓNSSON
Byggingaverkfræðingur
Birkihó 8, 105 Reykjavík
Sími 588-8255, kt. 591184-1139

LANDEIGNANÚMÉR L166373
FASTEIGNANÚMÉR F2201460
Í SAMRÆMI VIÐ SAMÞYKKTU ADALUPPRÆTTI

Sveinbjörn Jónsson 261254-7949

TEIKNAD SVBJ	VERKHEITI SYÐRI GRÓF 2, FLÓAHREPPI	VERKJ. VERKKALPA 2436-03
YFIRFARID SVBJ	EFNI BURÐARÞÓL SÖKKLAR	BLAÐSTÆRD A1
DAGSETT AUG23	TEGUND GRUNNMYND	BLAÐNÖMUR S-100
VERKJÖMUR 2436-03	ARITUN ADALHÖNNUÐAR	