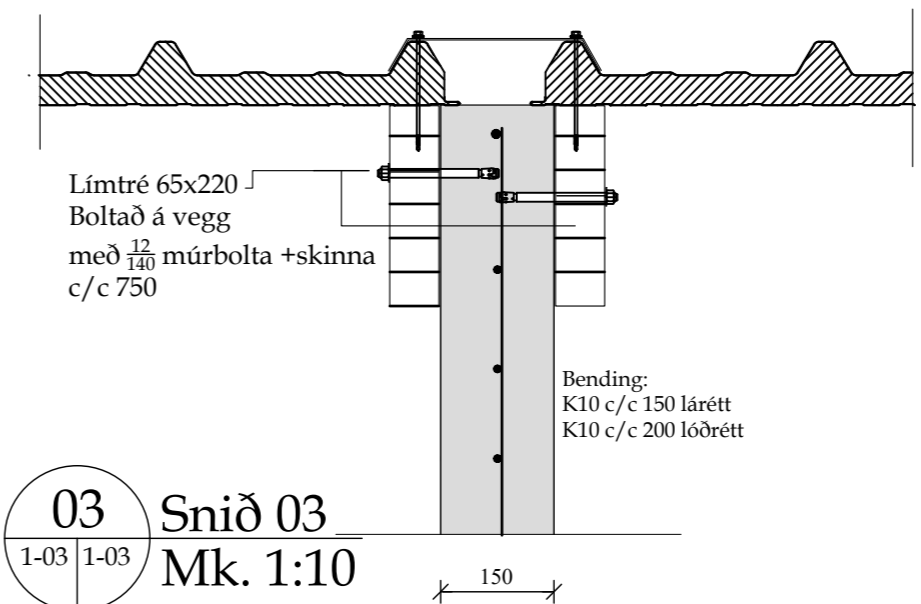
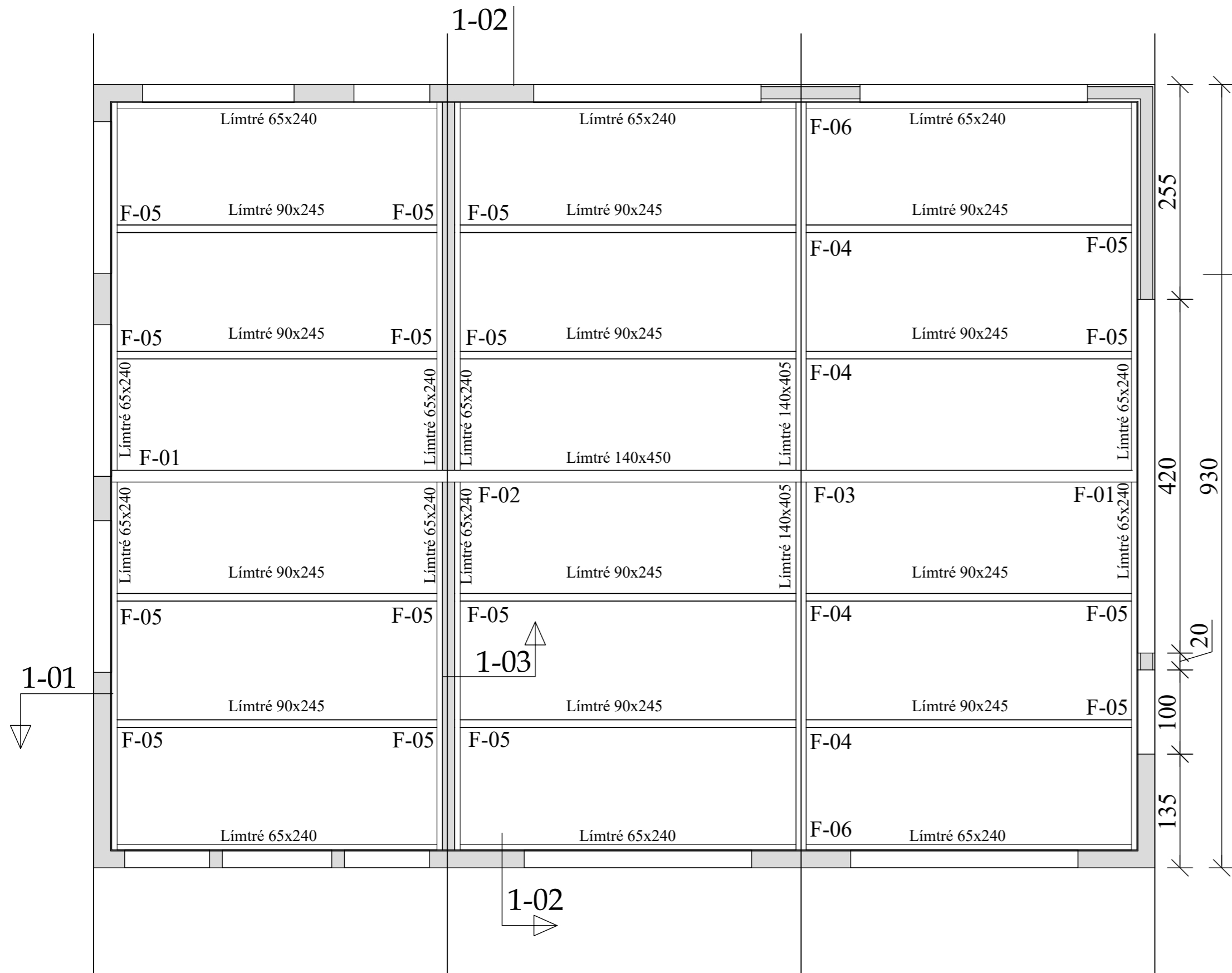


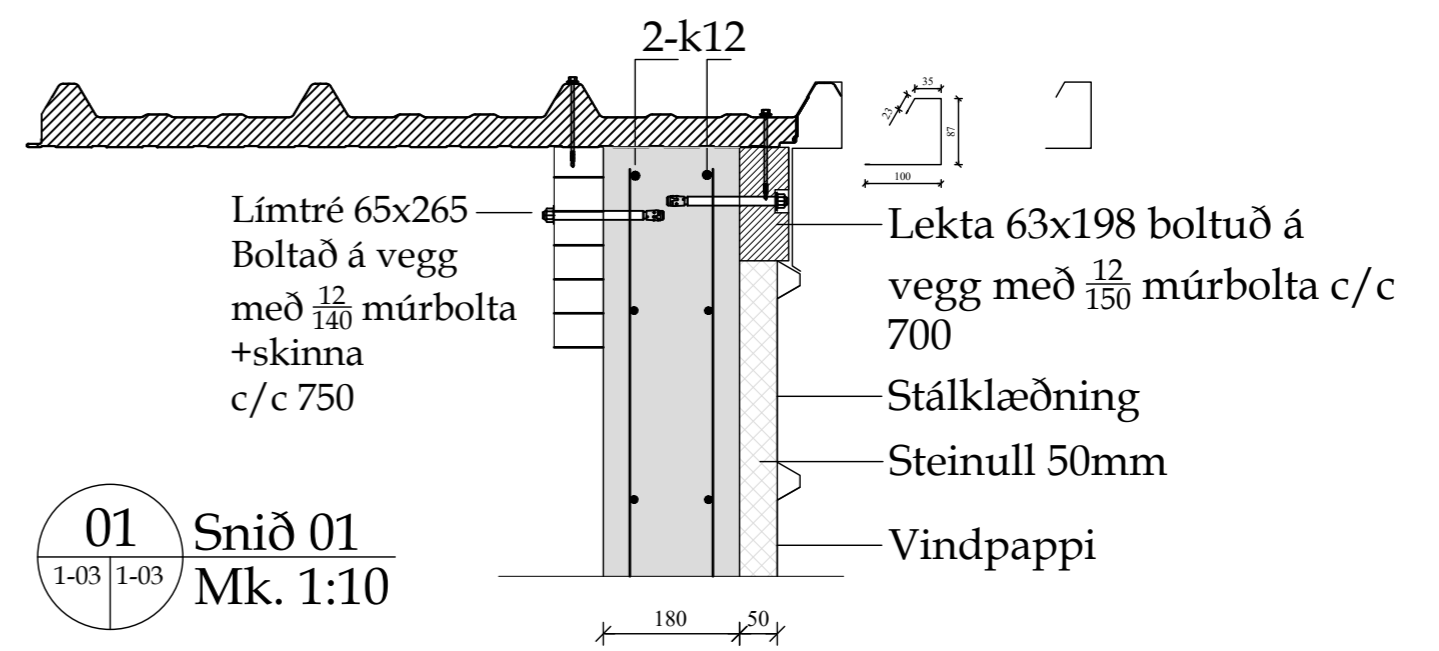
Bending innveggja :K10 c/c 150 lárétt
K10 c/c 200 lóðrétt. einföld grind í miðjan vegg

Verk: Útverk (166499) Skeiðahreppi Hesthús/Vélageymsla			
Verkhliuti: Útlit bendingar			Netfang: tso@simnet.is
Teikn nr: B-01	Dags: 15 feb 2022	Mælikvarði: 1:50	Farsími 899-7864
Verknr:			tölvuskráningarnúmer:
Hannað: Sæmundur Óskarsson 180160-3109			Suðurlandsbraut 32. 3.hæð Sími: 5533700
Teiknað: Sæmundur Óskarsson 180160-3109			Aritun aðalhönnuðar:

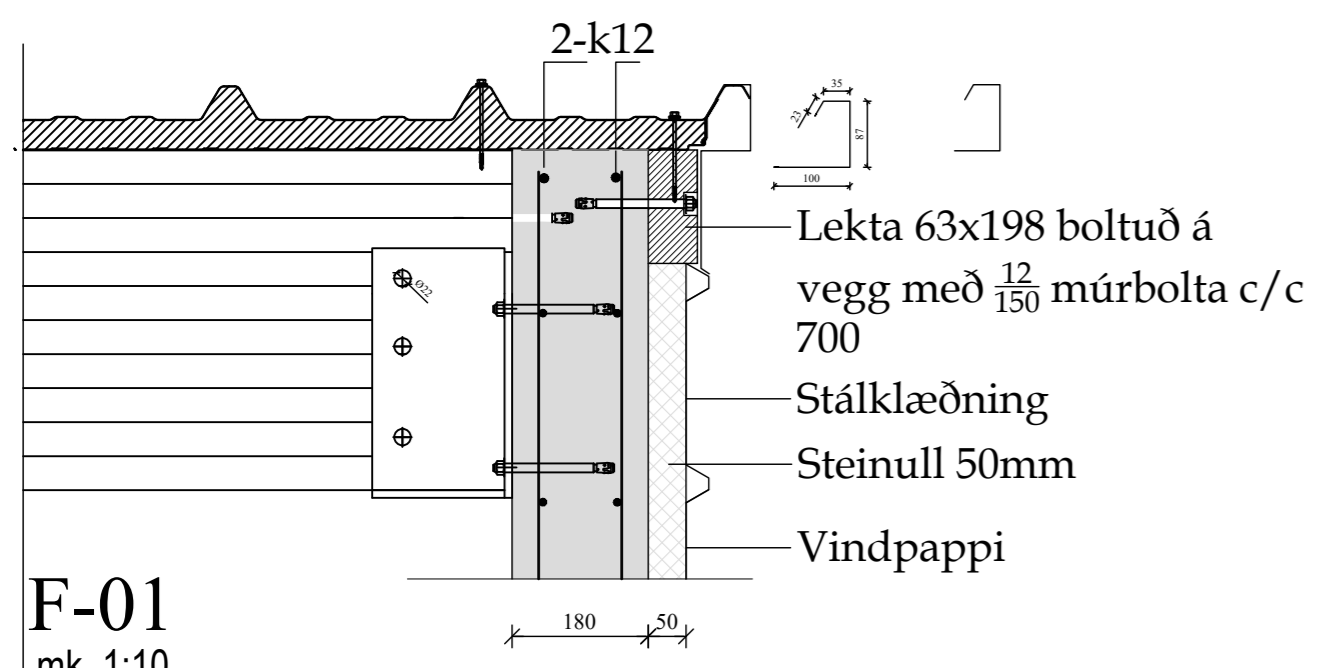
Breytingar:



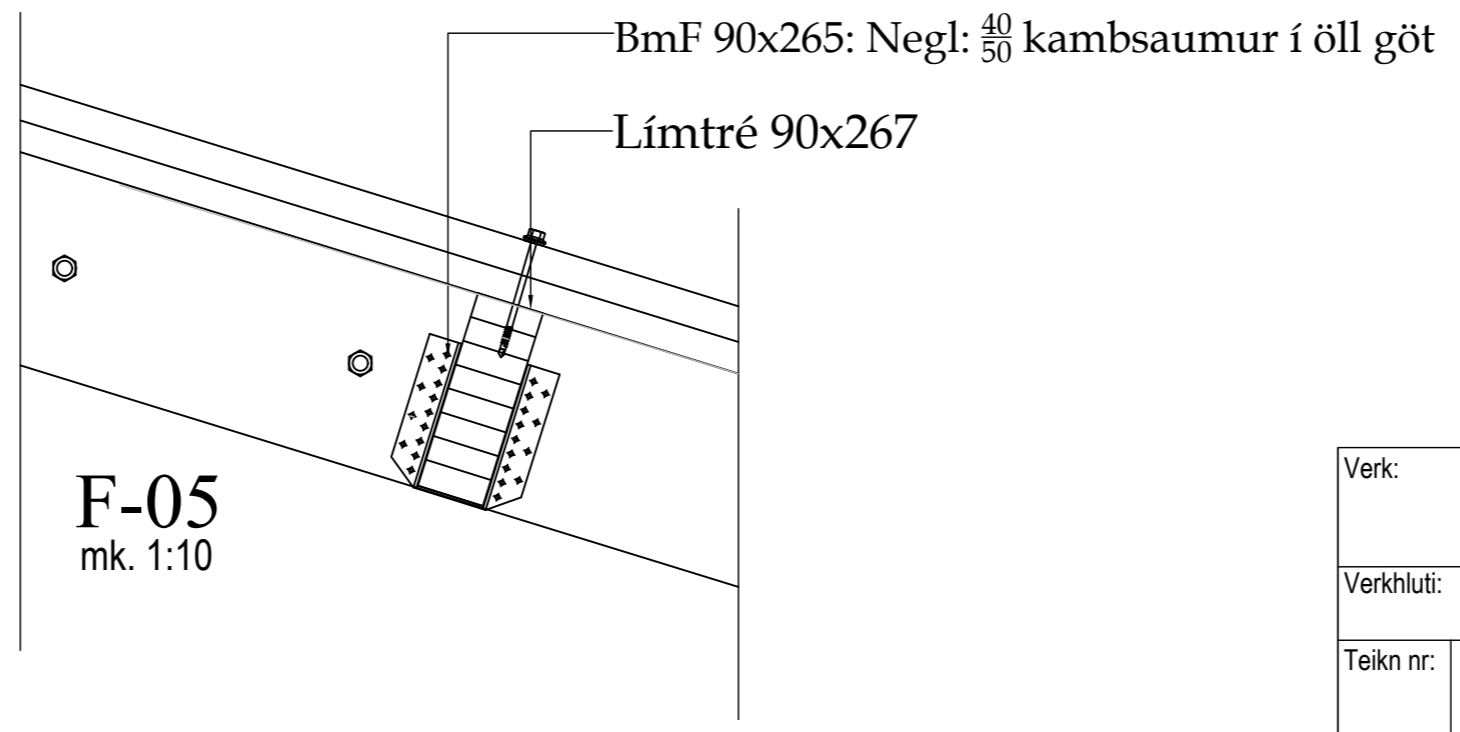
03 Snið 03
Mk. 1:10



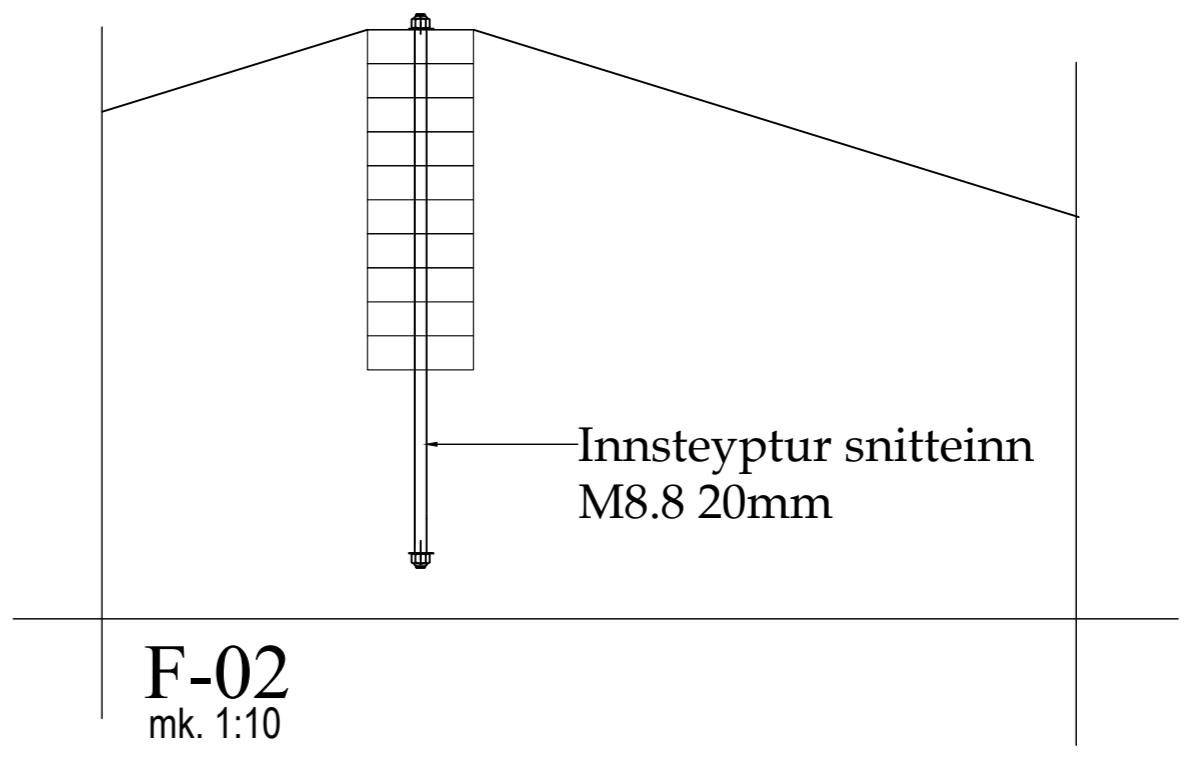
01 Snið 01
Mk. 1:10



F-01
mk. 1:10



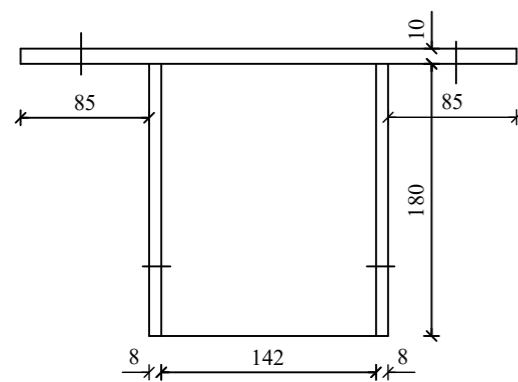
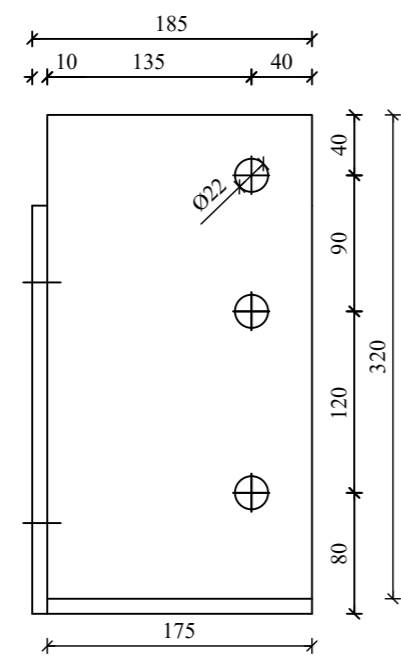
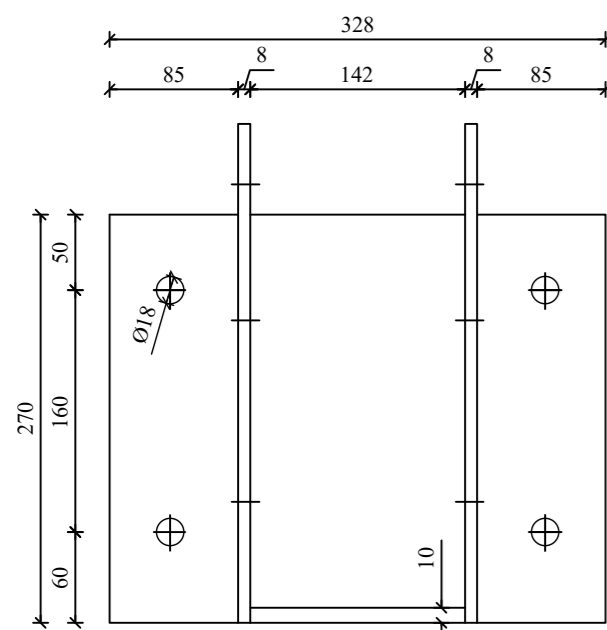
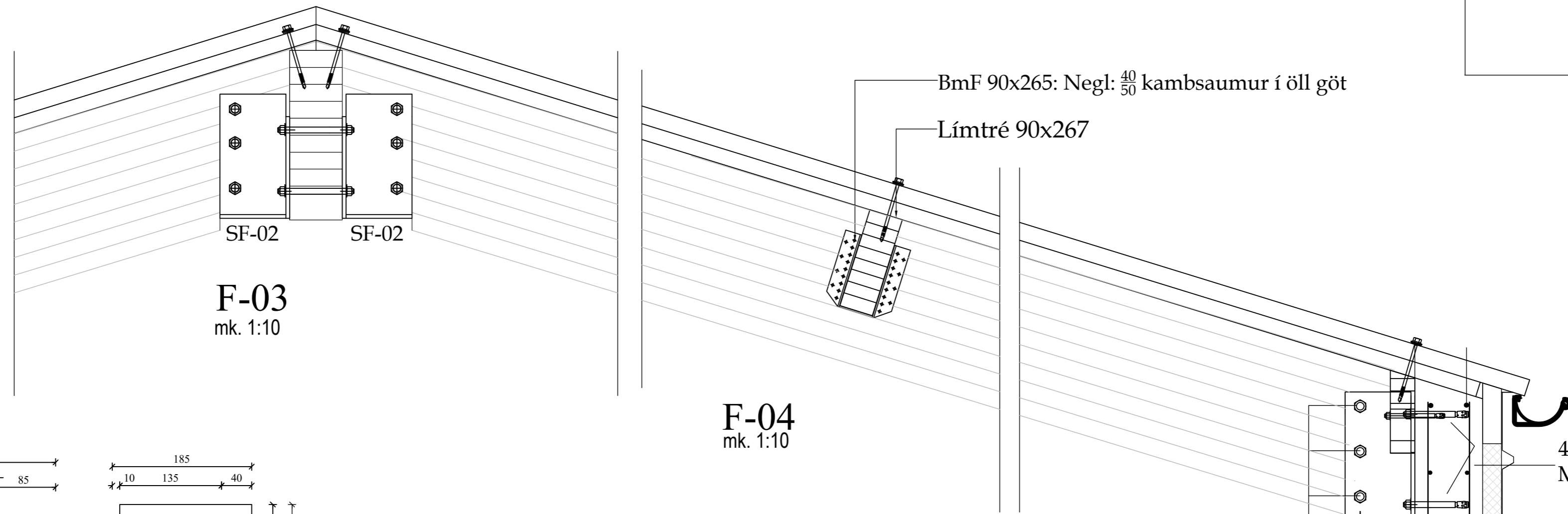
F-05
mk. 1:10



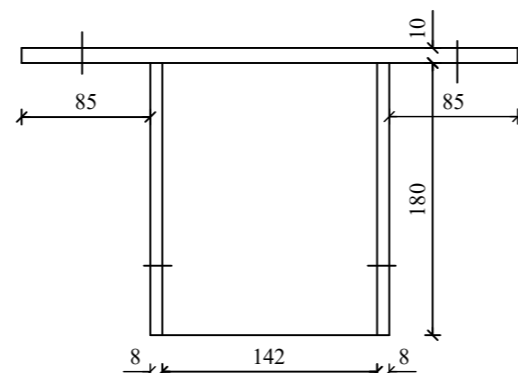
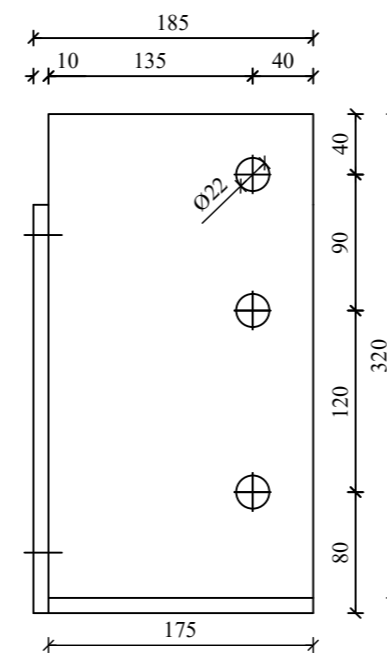
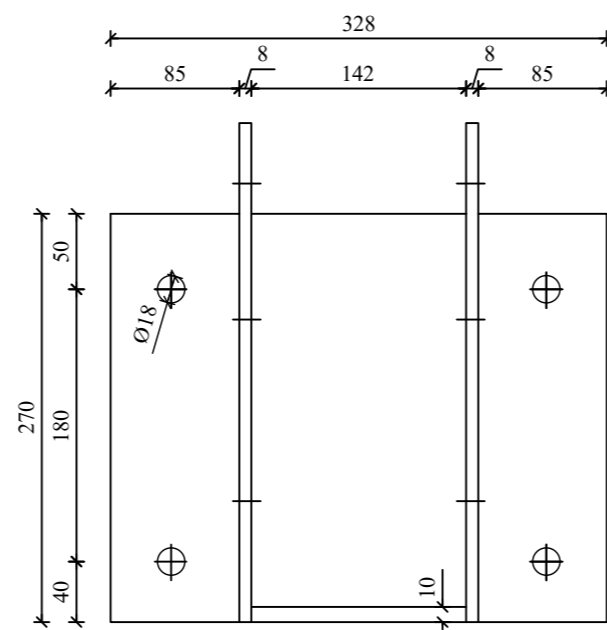
F-02
mk. 1:10

Breytingar:

Verk: Útverk (166499) Skeiðahreppi Hesthús/Vélageymsla			
Verkhluti: Burðarvirki þaks og deili		Netfang: tso@simnet.is	
Teikn nr: B-02	Dags: 15 feb 2022	Mælikvarði: 1:50	Farsími 899-7864
Verknr:	Suðurlandsbraut 32. 3.hæð Sími: 5533700		tölvuskráningarnúmer:
Hannað: Sæmundur Óskarsson 180160-3109		Teiknað: Sæmundur Óskarsson 180160-3109	
Aritun aðalhönnuðar:			

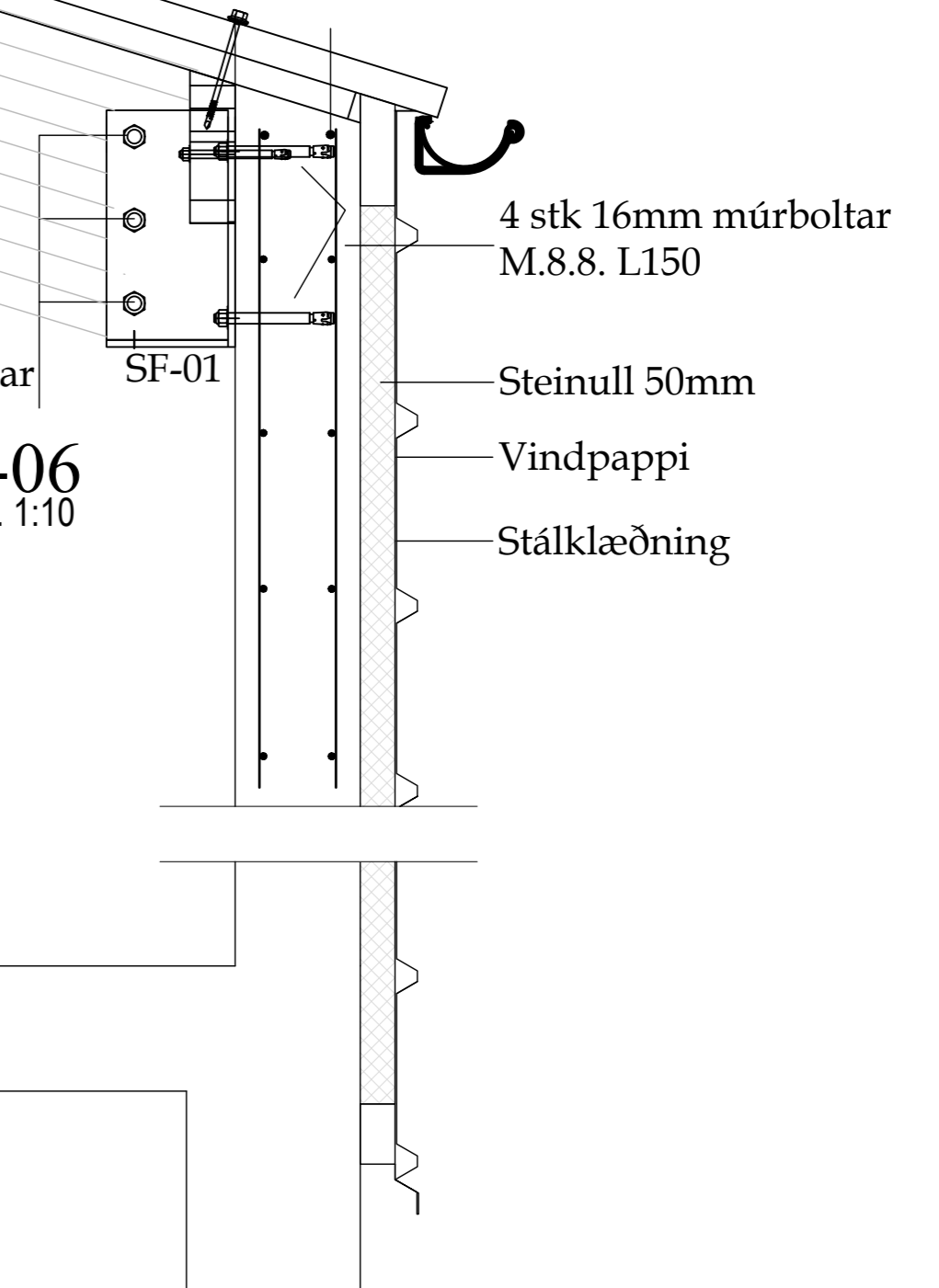


SF-02 mk:1:5



SF-01 mk:1:5

3 stk M20 boltar
M-8.8. L-180
F-06
mk. 1:10



í öll göt

Breytingar:	
-------------	--

Verk: Útverk (166499) Skeiðahreppi Hesthús/Vélageymsla			
Verkhluti: Deiliteikningar		Netfang: tso@simnet.is	
Teikn nr: B-03	Dags: 15 feb 2022	Mælikvarði: 1:50	Farsími 899-7864
Verknr:		Suðurlandsbraut 32. 3.hæð Sími: 5533700	tölvuskráningarnúmer:
Hannað: Sæmundur Óskarsson 180160-3109		Teiknað: Sæmundur Óskarsson 180160-3109	
Áritun aðalhönnuðar:			

STEYPUSTYRKARSTÁL

ALMENNT

Efnisgæði:

- Steypustyrktarstál er kambstál (merkt K á teikningum) Ks500, skal vera suðuhæft með skriðmörk $\geq 500\text{MPa}$
- Allt stál sem notað er í lykkjur, króka og vinkla er suðuhæft kambstál (merkt K á teikningum) Ks500s með skriðmörk $\geq 500\text{MPa}$
- Rafsoðin bendinet skulu vera úr kалddregnum sléttu stáli með lágmarkstogþol 500MPa m.v. hlutfallslega lengdaraukningu $\leq 0,2\%$. Bendinet má ekki sjóða á byggingarstað

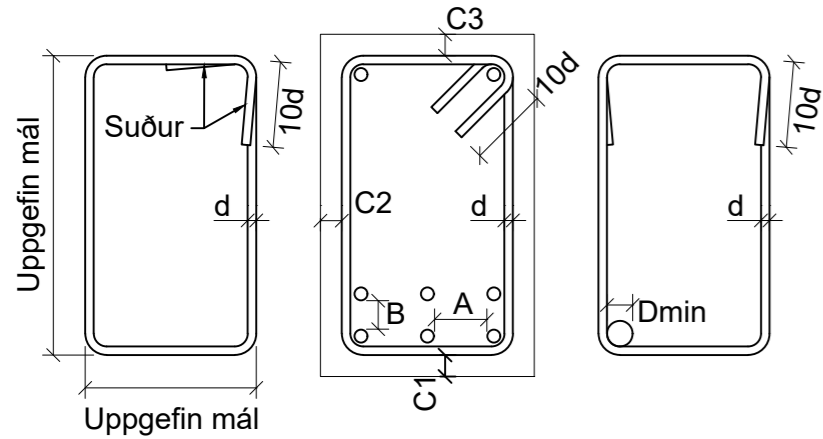
BENDING

Almenn bending:

- Undirstöður sem fyllt er að bendast almennt með 2K12 efst og neðst auk einfaldrar grindar K10 c/c 250 nema annað sé tilgreint á teikningum
- Almenn bending platna á fyllingu er #K10c/c300 í miðju
- Almenn bending útveggja er K10c/c250 lárétt og K10c/c250 lóðrétt við útr. nema annað sé tilgr. á teikn.
- Almenn bending innveggja er #K10c/c250 í miðju
- Upp með öllum opum í vegg skal setja 2K12 sem ganga frá plötu upp fyrir næstu plötu eða upp að þaki þar sem að á við. Sama bending gildir um veggenda

Kröfur til efnis og vinnu:

- Bendistál skal vera hreint og án lausrar ryð- eða völsunarhúðar
- Almenn skal ekki skeyta meira en þriðja hvert járn í sama þversniði
- Bendistáli skal haldið í réttu fjarlægð frá mótum með þar til gerðum klossum eða stólum
- Ef listar koma í mót skal steypuhula miðuð við innri brún þeirra
- Ýmsar kennistærðir - tölur eru lággildi í mm:



Bendistál	Dmin	Skeytil.	A>=	B>=
K8	24	400	35	25
K10	30	400	35	25
K12	36	480	35	25
K16	48	640	35	25
K20	60	800	40	25
K25	75	1000	50	25
K32	96	1280	64	32
Rafsoðin bendinet	Stál Ø5	Stál Ø6	Stál Ø7	Stál Ø8
Skeytil. þverjárna	150	150	200	200
Skeytil. burðarjárna	300	300	300	300
Steypuhula	C1-C3>	C1>	C2>	C3>
Jarðfyll. að steypu		50	35	50
Plötur og bitar inni				
Plötur og bitar úti	35			
Súlur og veggir inni	35			
Súlur og veggir úti	35			

STEYPUVIRKI

STEYPA

Almennt:

- Alla steypu skal titra þannig að tryggt sé að steypulög myndi eina einsleita samþjappaða heild
- Sigmál steypu skal vera 5-10cm án þjálniefna, en 10-15cm með sérvirkum þjálniefnum
- Loftinnihald skal vera 5-6%, mælt rétt fyrir niðurlögn (eftir dælingu ef dælt er)
- Vatnssementstalan skal uppfylla $v/s \leq 0,55$
- Hámarks Kornastærð er 32mm
- Sementsmagn (s) í steypu uppfylli: $300\text{kg/m}^3 < s < 350\text{kg/m}^3$ (t.d. botnplata húss og innveggir sem ekki eru í tærandi umhverfi)
- Sérskilyrði fyrir steypu í útveggjum og botnplötu í bílskúr sem verða fyrir tæringaráhrifum eru: $350\text{kg/m}^3 < s < 400\text{kg/m}^3$ og $v/s \leq 0,50$

- Sérvirk þjálniefni má einungis nota eftir að búið er að blanda loftblendi í steypuna. Þjálniefni skulu viðurkennd af bygginga-yfirvöldum og skal fylgja leiðarvísun í hvívetna við notkun
- Framkvæmdaflokkur er B

- ÍST10 GILDIR UM ÖLL ÖNNUR ATRÍÐI STEYPUVINNU EN HÉR ERU UPP TALIN

Brotþolsflokkur:

- Ekki má nota lægri brotþolsflokka en skv. eftirfarandi töflu:

Byggingarhlutar	Flokkur
Gröfsteypa, t.d. þrifalag undir undirstöður	C16
Perlusteypa, t.d. ásteypulag ofan á holpl.	C30
Undirstöður	C25
Sjálfberandi plötur og plötur á fyllingu	C30
Útveggir	C30
Innveggir	C25
Önnur steypa	C30

STEYPUMÓT OG STEYPUVINNA

Steypumót:

- Taka skal tillit til þess við mótasmíði að alla steypu skal titra
- Bitar- og plötumót skulu hafa yfirhæð L/300 af fjarlægð (L) milli fastra punkta
- Tryggja þarf vatnspéttleika steypuskila, t.d. með skerlásum og/eða plast-steypuskilalistum
- Hreinsa þarf burt hröngl og óþetta steypu áður en mót koma að steypuskilum
- Hreinsa skal mót af sagi og öðrum óhreinindum og væta áður en steypuvinna hefst

Steypuvinna og aðhlyning:

- Dreifa skal steypu eins jafnt í mót og kostur er. Veggir skal steypa í 30-40cm láréttum lögum og skal að jafnaði byrja við horn. Titra skal hvert nýtt lag saman við eldra lag
- Allri steypu skal halda rakri og verja útpornun í a.m.k. 7 sól-arhringa eftir niðurlögn (vatnspéttri steypu í 14 sólarhringa)
- Við steypuvinnu í kulda (úthitastig $\leq 3^\circ\text{C}$) skal hafa tækni-blað Rb Eq.003.0 frá Rannsóknast. Byggingaiðnaðarins til hljóðsjónar ("Vetrarsteypa" - nóv. 1998)
- Fallhæð steypu skal ekki vera meiri en 3,5m
- Tengi skulu losuð eða slitin þannig að innsteypur hluti þeirra sé a.m.k. 20mm inn í vegg. Sár skal holufylla með sementsbundnu þéttiefni
- Ekki má setja steypuskil annars staðar en sýnt er á teikningum nema með leyfi hönnuðar
- Eldri steypuskil skulu hreinsuð og vætt þ.a. þau séu raka-mettuð, en þó snertipurr, áður en steyp er að þeim
- Hámarks sólarhringslækkun yfirborðshita steypu er 10°C

TRÉVIRKI

ALMENNT

Burðarviðir:

- Styrkleikaflokkur er DK18 fyrir furu og greni, nema annað sé sérstaklega tilgreint
- Styrkleikaflokkur er L40 fyrir límré
- Ísteypa sperruenda og annan óvarinn við skal verja með tveimur umferðum af viðurkenndri grunnfúavörn
- Setja skal asfaltþappa á milli þegar timbur leggst að steypu

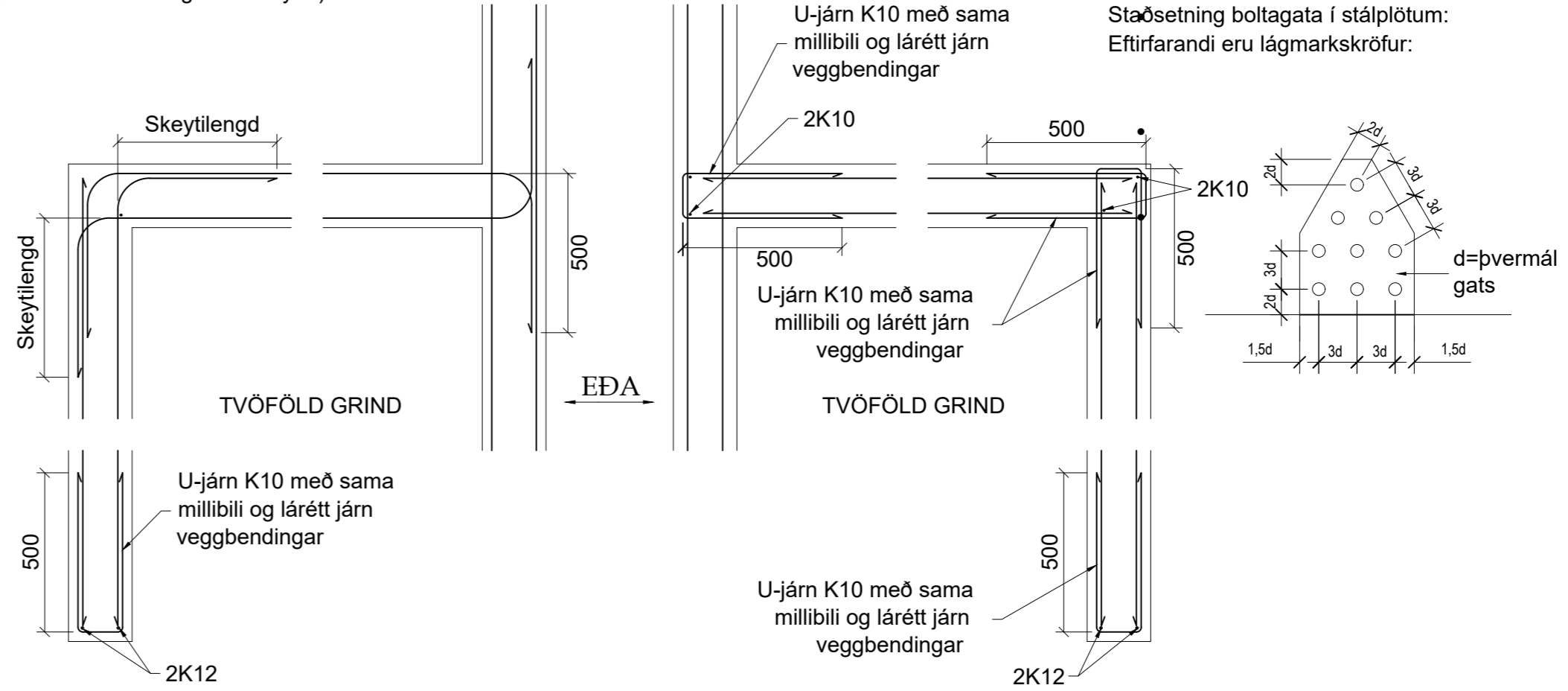
Þakklæðning:

- Þak klæðist 18 grenikrossvið eða OSB plötum, og skal skeyta skammhlíð á sperrum en langhlíðar skulu fjaðraðar saman (eða nót). Negling er skotnaglar 28/65 með lími (eða 31/75 án líms) í c/c80 1m frá köntum (þakkanti, gratsperrum og mæni) en annars cc/150. Ofan á plötur kemur asfaltþappi. Hefta skal þappa við klæðningu þar sem þappalög skarast (lágmarksskórur 10cm) og komi plastborði undir hefti. Ef efsta lag þakklæðningar er bårustál (galv. eða aluzink) skal það neglast við borðaklæðningu með heitgalvanhúðuðum kambþaksaum 4,2/65 með gúmmiþéttingu. Neðstu naglar skulu vera 10cm frá þakbrún, og skal víxla nöglum um 15cm og telst það ein röð. Sían eru raðir með 60cm upp (alltaf víxlun um 15cm). Frá göflum og gratsperrum skal bæta við naglaröð á milli þessara sem fyrr eru taldar og skulu þessar naglaraðir ná 1,0m inn á þakið. Í fremstu 2 röðum skal neglt í hverja hábáru en annars í aðra hverja hábáru. Plötur skarist um a.m.k. 1½ báru. Aukanagli komi milli naglaraða á plötusamskeytum. Víxla skal neglingu milli raða þannig að naglar komi í allar báru

KENNISNIÐ

LÁRÉTT SNIÐ Í STEYPTA VEGGI

Almennar reglur um lárétta bendingu: (Ath. lóðrétt bending er ekki sýnd)



STÁLVIKRI

ALMENNT

Stál:

- Smíðastál skal vera S235 skv. staðli EN 10025 nema annað sé tilgreint á teikningum
- Ef annað er ekki sérstaklega tiltekið skal smíðastál til notkunar innanhúss sandblásið eða hreinsað á annan sambærilegan hátt og tvígrunnað með alkíð-olíubundnum ryðvarnargrunni. Stál til notkunar utanhúss skal heitgalvanhúðað og skal þurr-filmuþykkt zinkhúðar vera $\geq 90\text{micron}$

Suður:

- Öll rafsuðuvinna skal unnin af mönnun sem hafa til þess til-skiliin réttindi skv. ÍST/EN287-1/2
- Suðufeni skal uppfylla kröfur DS317.1 eða sambærilegra staðla.
- Suðuferlar skulu vera skv. ÍST/EN1288
- Allar rafsuður skulu a.m.k. vera í flokki C skv. ÍST EN25817
- Öll suðuvinna skal uppfylla staðal DS316 (prEN 1011)

Festingar:

- Allir boltar til festingar á timbri eða stáli skulu vera í styrkleikaflokki ≥ 8.8 og heitgalvanhúðaðir með þurrfilmuþykkt $\geq 45\text{micron}$

Unnir allar boltarær sem koma að tré skal setja heitgalvanhúðaðar ferhyrðar stálskinnur sem uppfylla eftirfarandi:

- breidd=hæð $\geq 3 \times$ þvermál bolta
- þykkt \geq þvermál bolta / 3

Allur saumur í þakvirki skal vera heitgalvanhúðaður

Staðsetning boltagata í stálplötum:

Eftirfarandi eru lágmarkskröfur:

Verk:	Útverk (166499) Skeiðahreppi Hesthús/Vélageymsla		
Verkhúti:	Skýringar		Netfang: tso@simnet.is
Teikn nr:	B-04	Dags: 15 feb 2022	Mælikvarði: 1:50
Verknr:			Suðurlandsbraut 32. 3.hæð Sími: 5533700
Breytingar:			Áritun aðalhönnuðar:
	Hannað: Sæmundur Óskarsson 180160-3109	Teiknað: Sæmundur Óskarsson 180160-3109	