

Burðarvirki: Almennar skýringar

Steypustyrktarstál:

Gæðaflokkur

Kambstál, táknað með K og þvermáli járn í mm (t.d. K10), er stál B500C með skriðmörk 500 N/mm². Suðuhæft kambstál er táknað með S að auki á eftir þvermáli stangar (t.d. K10S). Sléttjárn er stál S275, táknað með R og þvermáli í mm. Skeytilengd kambstáls er 50 x þvermal stangar, nema annað sé tekið fram. Öll vinna og efni skal vera skv. Byggingareglugerð. Við þverveggi og í steypuskilum skal bendistál ávallt ganga skeytilengd fyrir horn eða gegnum skil.

Steypustyrktarstál skal aldrei sjóða, hvorki með punktusuðu eða samfelldri suðu án heimildar umsjónarmanns verkkaupa. Við alla suðuvinna skal fylgja fyrirætlum viðurkennds suðustaðals.

Allt bendistál skal vera hreint og laust við lausar ryð og völsunarhúðir. Á vinnustað skal það geymt á trélistum og vandlega sundurgreint eftir efnisflokkum.

Bendinet sem eru rafsoðin skulu vera kalddregin og hafa lágmarkstogþol 500 MPa. Þegar bendinet hafa verið afgreidd frá söluaðila er óheimilt að sjóða þau eða hita.

Merkingar:

| | |
|--|---|
| | Endi á ókróbeygðu járn. |
| | Járn í neðri brún plötu. |
| | Járn í efri brún plötu. |
| | K10 komi með 200 mm miðjumáli yfir það svæði sem granna strikið spannar. |
| | Á járnateikninu fyrir plötu þýðir þetta að járn (úr útveggjum) komi að þessari línu í efri brún, eða skeytilengd út fyrir hana skv. teikningum. |
| | 10 mm kambstál með miðjumál 200 mm í báðar áttir. |
| | Táknar snið A sem er tekið af teikningu B og er í kvarða 1:X |
| | Táknar snið A sem er tekið af teikningu A og er í kvarða 1:X |
| | Táknar snið A sem sýnt er á teikningu B. |

Beygjur á bendistáli

Kambstál (langjárn) má beygja með hjólskífu sem hefur minnst þvermál 16 x þvermál stangarinnar (horn innan við 90°). Kambstál má ekki beygja við minna hitastig en -10 °C.

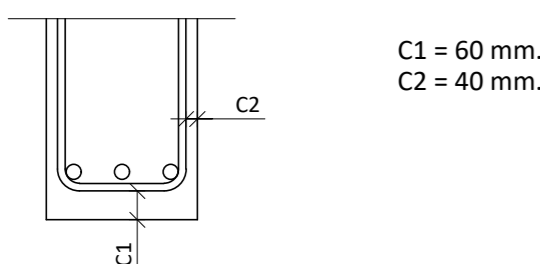
| Þvermál stangar | Beygjuþvermál |
|-----------------|---------------|
| θ < 20 | 4θ |
| θ ≥ 20 | 7θ |

Beygjuþvermál má þó aldrei vera minna en það gildi sem framleiðendur stáls mæla með.

Steypuhula

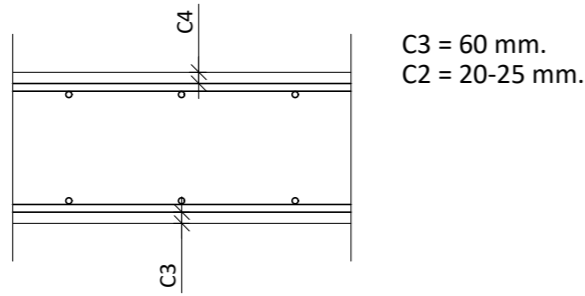
Steypuhula er skv. eftirfarandi nema annað komi fram á teikningum.

Undirstöður og veggir að jarðfyllingu.



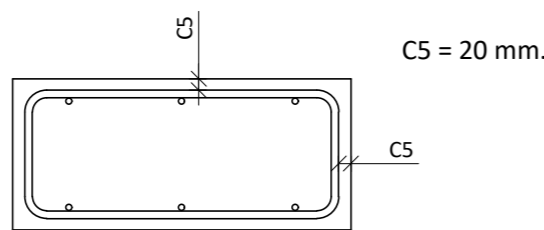
C1 = 60 mm.
C2 = 40 mm.

Botnplata á fyllingu.



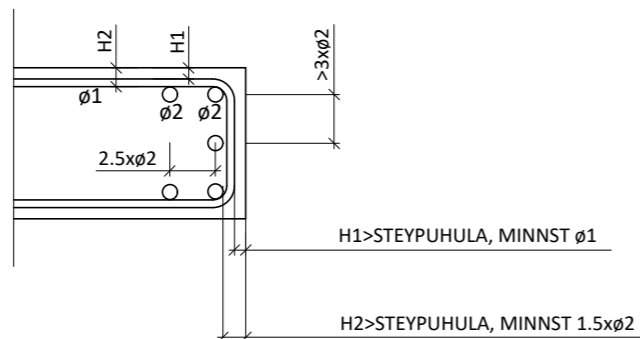
C3 = 60 mm.
C2 = 20-25 mm.

Innveggir, plötur og bitar.



C5 = 20 mm.

Innveggir, bitar, súlur - lágmarkshula út frá stærð járna:



Minnstu fjarlægðir milli stanga

Lágmarksfjarlægðir milli einstakra stanga eru stærsta þvermál járna en þó aldrei minna en 20 mm. Ef þvermál stanga er meiri en 32 mm skal bæta við 5 mm við lágmarksfjarlægðina.

Skeytilengd bendistáls

Lágmarkskeytilengd bendistál er 50 x θ, sem sýnt er í eftirfarandi töflu:

| Þvermál | Skeytilengd |
|---------|-------------|
| θ = 8 | 400 |
| θ = 10 | 500 |
| θ = 12 | 600 |
| θ = 16 | 800 |
| θ = 20 | 1000 |
| θ = 25 | 1200 |

Lágmarkskeytilengd bendistál er 70 x θ ef skeyting er meiri en 30% í sama sniði.

Skeytilengd rafsoðinna bendineta

Þvermál stanga 5-6 mm
Skeytilengd burðarjarna
Skeytilengd þverjarna

Þrír heilir möskvar, þó minnst 300 mm
Einn heill möskvi, þó minnst 150 mm

Þvermál stanga 7-8 mm
Skeytilengd burðarjarna
Skeytilengd þverjarna

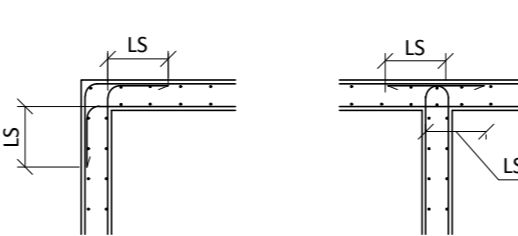
Þrír heilir möskvar, þó minnst 300 mm
Tveir heilir möskvar, þó minnst 200 mm

Fjarlægðarklossar fyrir bendistál

Í mótum skal bendistáli vera haldið í rétttri fjarlægð frá mótum með fjarlægðarklossum. Járn í plötu skal vera haldið með þar til gerðum stólum. Minnsta bil milli klossanna og stólanna í báðar áttir skal vera samkvæmt eftirfarandi töflu:

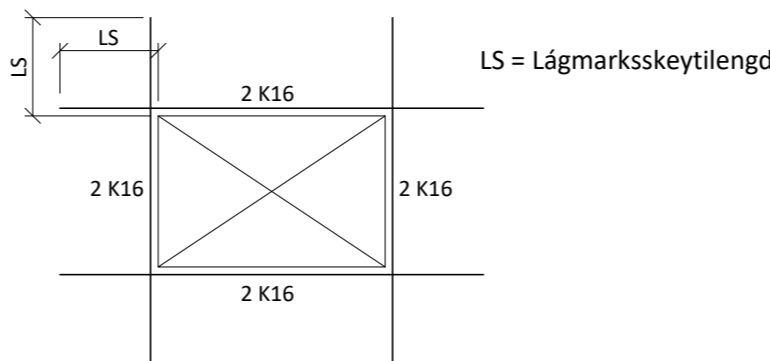
| Þvermál | Mesta fjarlægð |
|-----------|----------------|
| θ = 8-12 | 0.7 m |
| θ = 16-32 | 0.7 m |

Frágangur járna í beygjum



Viðbótarjárnun við op

Ef járn í kringum op eru ekki sýnd á teikningum gildir eftirfarandi. Ef hlíðar opa eru minni en 200 mm þarf engin viðbótarjárn. En göt sem eru stærri skal járnbinda skv. eftirfarandi mynd.



Nákvæmniskröfur steypumóta

Steypumót skulu gerð skv. ÍST EN 13670:2009. Svignun eða hreyfing móta undan steypubunga sé ekki meiri en 0,2 % af fjarlægð milli fastra punkta. Nákvæmniskröfur við mótauppslátt skulu fylgja eftirfarandi töflu.

Nákvæmniskröfur við mótauppslátt:

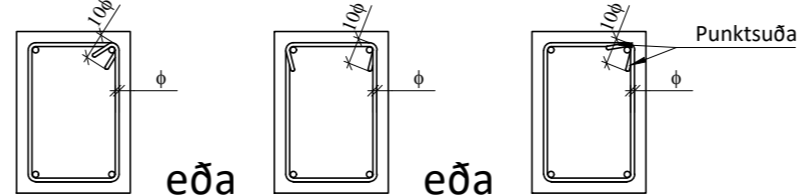
| | |
|-------------------------------|-----------|
| Þversnið, þykkt | +/- 5 % |
| Staðsetning í plani og hæð | +/- 10 mm |
| Staðsetning í plani og hæð | +/- 10 mm |
| Steypitir hlutar: stærð | +/- 5 mm |
| Steypitir hlutar: staðsetning | +/- 10 mm |

Misgengi veggja á sýnilegum flötum má mest vera 3 mm.

Frávik milli slétt flatar og 3 metra réttскеið sem lögð er á steypnan flöt má mest vera:

| | |
|-----------------|-------|
| Veggir og súlur | 5 mm |
| Gólf | 10 mm |

Frágangur á lykkjum



Timburvirki

Timbur í burðarvirki skal ávallt vera styrkleikaflokkað skv. ÍST EN 14081-2:2018, C24 eða betra, nema annað sé tekið fram. Allt boltaefni skal vera af gæðunum 8.8 eða betra. Allar sérsníðaðar festingar utanhúss skulu vera heitgalvanhúðaðar eða ryðfrjár. Allur saumur, boltar og festingar skal vera ryðvarinn. Þar sem heitgalvanhúðaðar festingar koma í þrýstifúavarið timbruð skal nota B-vörn (olíuvörn) nema annað komi fram.

Undir allar rær og bolta skal setja skinnur með kantmál 3 x þvermál bolta eða stærra og þykkt 0,3 x þvermál bolta eða stærra. Á milli timburs og steins skal ávallt setja asfaltþappa.

Stálvirki

Allt járn í stálvirki skal vera S235 skv. ÍST EN 10025:2019 nema annað komi fram á teikningum. Það skal sandblásið og grunnað með ryðvarnargrunni, nema annað sé tekið fram. Suður skulu hafa minnst a-mál 4 mm, en þó aldrei minna en efnisþykkt þeirra hluta sem soðnir eru saman.

Öll rafsuðuvinna skal uppfylla skilyrði ÍST EN ISO 5817:2014. Suðumenn skulu hafa gild réttindi og hafa hæfnispróf er svara til þeirra suðuáferða sem áformað er að nota.

Steinsteypa

Öll Steypa er skv EC2

Gerð steypu kemur fram á viðkomandi teikningu á forminu:

Caa/bb - cc - Sd - ee
þar sem:

| | |
|----|--|
| aa | Sívalingsstyrkur steypu í MPa |
| bb | Teningsstyrkur steypu í MPa |
| cc | Hámarks kornastærð |
| d | Sigmálsflokkur |
| ee | Umhverfisflokkur tengdur umhverfisaðstæðum |

Hver umhverfisflokkur gefur kröfur á lágmarks sementsmagn, loftmagn og hámarks v/s hlutfall fyrir steinsteypu. Fyrir umhverfisflokk 2b og benta steypu er þannig hámarks v/s hlutfall 0.55, lágmarkssemmentsmagn 280 kg/m³ og lágmarksloftmagn 5% fyrir steinastærð 16 mm.

Sigmálsflokkar steypu eru eftirfarandi:

| Flokkur | Sigmál í mm. |
|---------|--------------|
| S1 | 10 til 40 |
| S2 | 50 til 90 |
| S3 | 100 til 150 |
| S4 | ≥ 160 |

Blöndunarluftöfl/loftblendi:

Magn og gæði fylliefna, sements og lofts ákvarðast af ofangreindum flokkum. Í alla steinsteypa skal setja loftblendi af viðurkenndri gerð.

Sannprófanir á byggingarstað:

Stinnleikaprófun skal mæla fyrir íblöndun þjáliefna. Loftpróf skal gert við niðurlögn í mót (eftir dælingu) Brotstyrkur mældur til samræmis við ÍST EN 13670:2009

Niðurlögn, aðhlúun:

Alls steinsteypu ber að titra og skal vanda hana þannig að steypulögin myndi eina einsleitna og samþjappaða heild. Fallhæð hennar skal ekki vera meiri en 3 m. Yfirborð steypu skal verja ofþornun, ofkælingu og rigningu með yfirbreiðslu og/eða einangrun. Mót skal að jafnaði ekki rífa af veggjum fyrr en eftir 3 daga

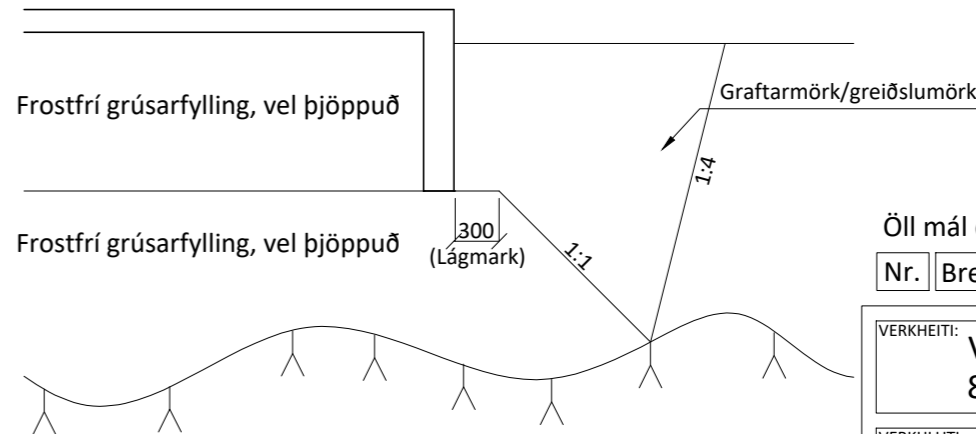
Steypuvinna í kulda:

Niðurlögð steypa skal varin hitastigi lægra en 3° þar til hún hefur náð 6 MPa þrýstipóli

Fylling

Fyllt skal með frostfrírri grúsarfyllingu og þjappað samkvæmt eftirfarandi töflu.

Þjöppun skal uppfylla eftirfarandi kröfur:
E2 > 120 MPa
E2/E1 < 2,3



Fyrir undirstöðum skal grafa niður á heillegan, burðarhæfan klapparbotn. Síðan skal fylla upp með frostfrírri burðarhæfri grús, bleyta vel og þjappa síðan skv. eftirfarandi töflu:

| Tæki | Lagþykkt [m] | Fjöldi yfirferða |
|---------------------|--------------|------------------|
| 5,0 tn vibrovaltari | 0,4 | 6 |
| 0,5 tn vibroplata | 0,3 | 4 |
| 0,4 tn vibroplata | 0,2 | 4 |

Taka skal þjöppupróf á fyllingu, eftir kröfum verklysingar.

Álagsforsendur

Almennar reglur:

ÍST EN 1990:2002

Notálag:

ÍST EN 1991-1-1:2002

Snjóálag:

ÍST EN 1991-1-3:2003

Vindálag:

ÍST EN 199-1-1-4:2005

Jarðskjálftaálag:

Miða skal við Eurocode 8

ÍST EN 1998-1-1:2004 & íslensku þjóðarskjölunum

HÖNNUNARFORSENDUR:

| | |
|---------------------|------------------------|
| SNJÓR: ÁLAGSSVÆÐI 1 | 2.1 kN/m ² |
| VINDUR: z=10.000 m | 1.66 kN/m ² |

NOTÁLAG:

| | |
|-----------------|---------------------|
| GÓLFPLATA 1.HÆÐ | 2 kN/m ² |
|-----------------|---------------------|

EIGINBYNDG:

| | |
|---------------------------|-----------------------|
| ÞAK | 0.7 kN/m ² |
| STEYPA | 25 kN/m ³ |
| GÓLFEFNI, ÍLÖGN OG LAGNIR | 1.5 kN/m ² |

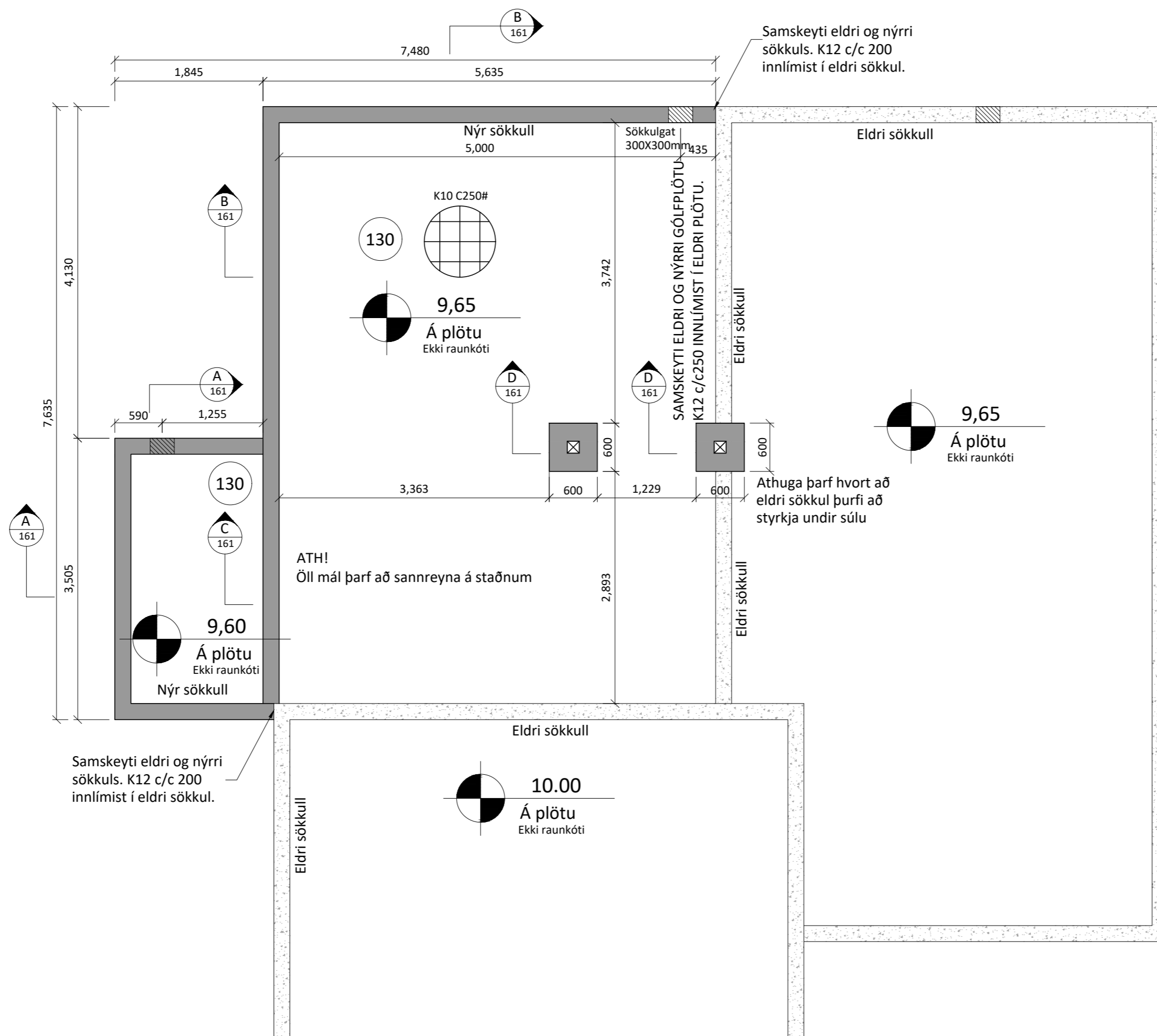
Öll mál eru í millimetrum, nema annað sé tekið fram.

| Nr. | Breyting | Dags. | Samþ. |
|-----|----------|-------|-------|
|-----|----------|-------|-------|

| | |
|---|---------------------------------|
| VERKHEITI: Vesturkot 804 Selfoss | TEKINÚMÉR: 160 |
| VERKHLUTI: Burðarvirki Skýringar | ÚTGÁFA: A1 |
| Teiknað: Eva Björk Birgisdóttir | Blaðstærð: A-2 |
| Hönnuður: Leifur Örn Leifsson kt. 150982-4139 | Samþykkt: Leifur Ö. Leifsson |
| Yfirfarir af hönnunarstjóra: Bent Larsen kt. 141177-3469 | Samþykkt: Bent Larsen |
| Dagsetning: 24.02.23 | Frumútgáfa: 24.02.23 |
| VERKNR: 22-113 | MKV: |

LARSEN
HÖNNUN OG RAÐGJÖF

Bent Larsen Fróðason
Byggingafræðingur B.Sc
Sími 844-7699
tölvupóstur: bent@larsenr.is



Almennt:

Öll mál skulu staðfest skv. aðaltekningum. Ef eitthvert misræmi er skulu aðaltekningar vera ráðandi, þó þer að láta hönnuði vita af misræmi.

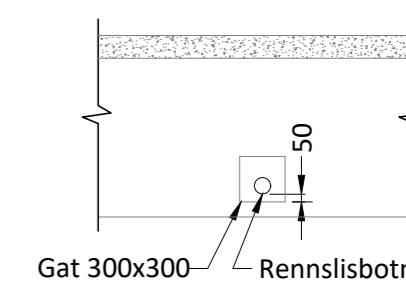
Skýringar - Steinsteypa og bendistál

Styrkleikaflokkar efnis:

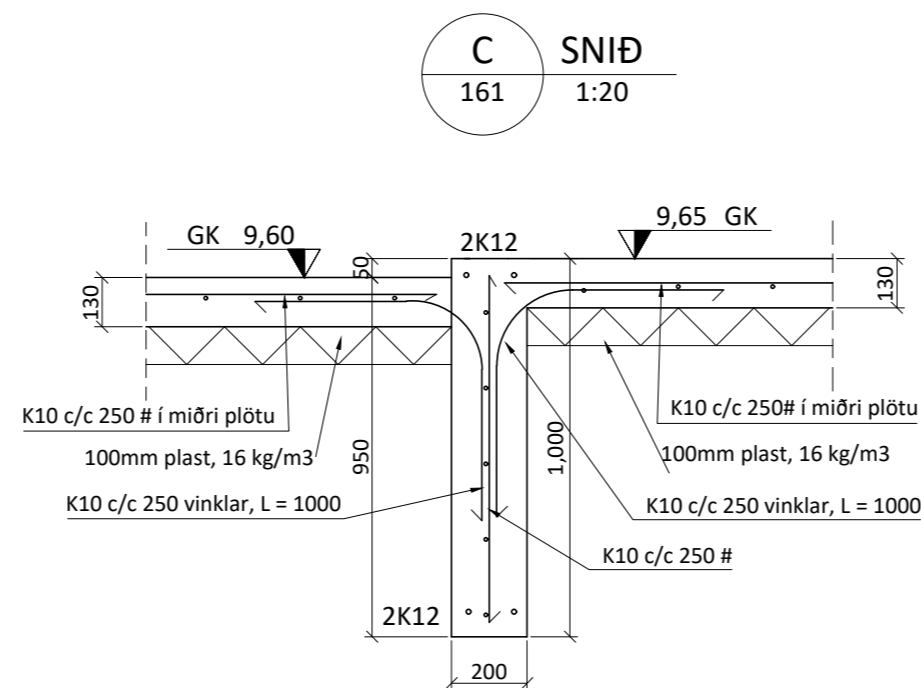
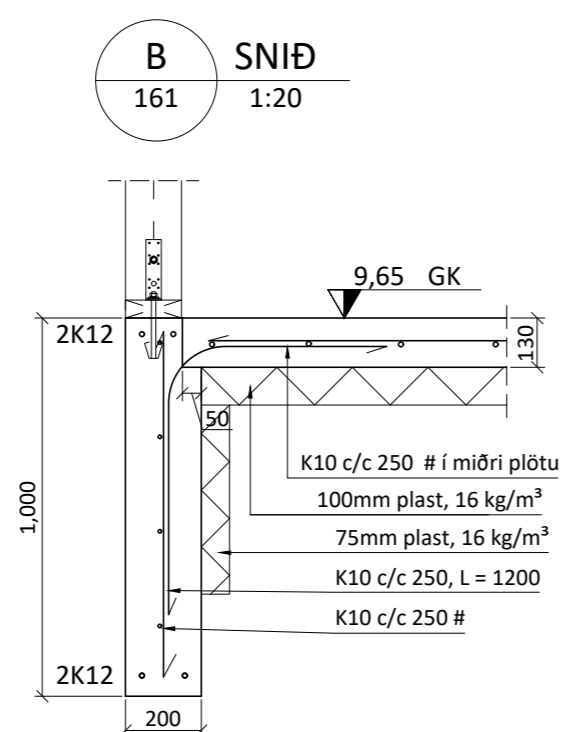
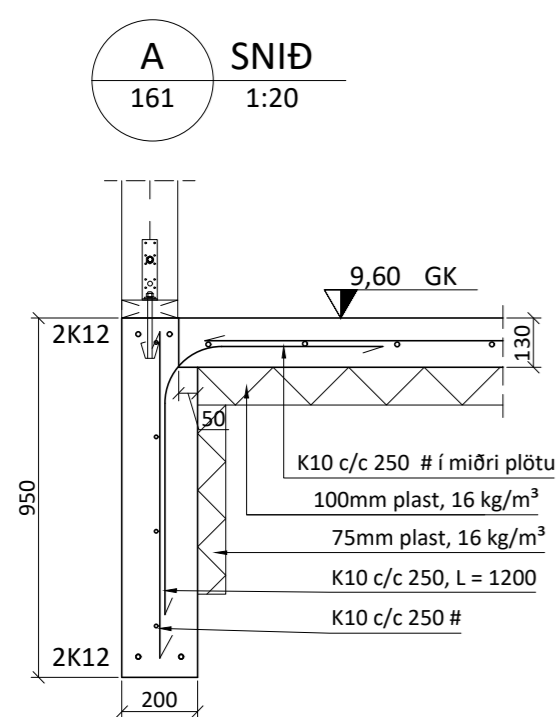
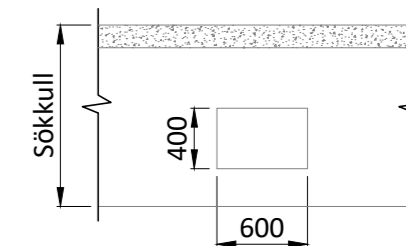
Steypa: C25/30-22-S3-2b
Bendistál: B500C

Í stað K10 c/c 250 grindar í sökkul er heimilt að nota 6 mm net með 150 mm möskvum. Einnig er heimilt að nota 6 mm net með 150 mm möskvum í stað K10 c/c 250 grindar í plötu.

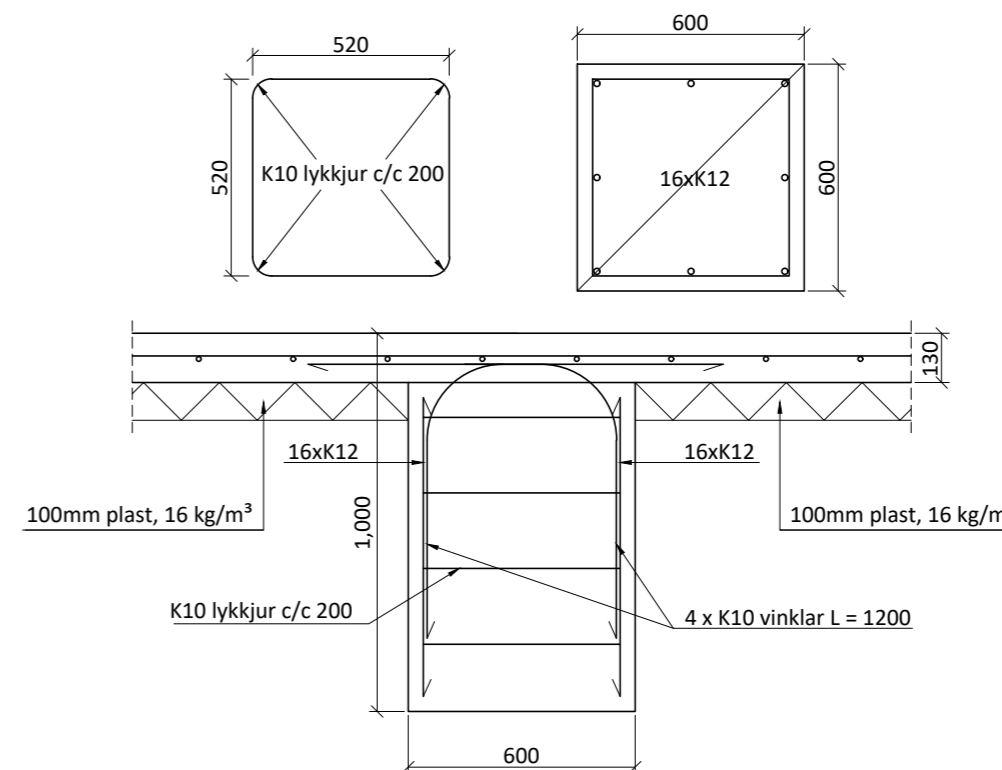
Skýringamynd af sökkulgötum



Skýringamynd af inntaksgati



D SNIÐ
161 1:20



Öll mál eru í millimetrum, nema annað sé tekið fram.

| | | | |
|-----|----------|-------|-------|
| Nr. | Breyting | Dags. | Samþ. |
|-----|----------|-------|-------|

| | | | |
|------------|-----------------------|--------------|-----|
| VERKHEITI: | Vesturkot 804 Selfoss | TEKNIÐNÚMÉR: | 161 |
|------------|-----------------------|--------------|-----|

| | | | |
|------------|---|---------|----|
| VERKHLUTI: | Burðarvirki (YFIRLIT) Grunnmynd sökkla og deili | ÚTGÁFA: | B1 |
|------------|---|---------|----|

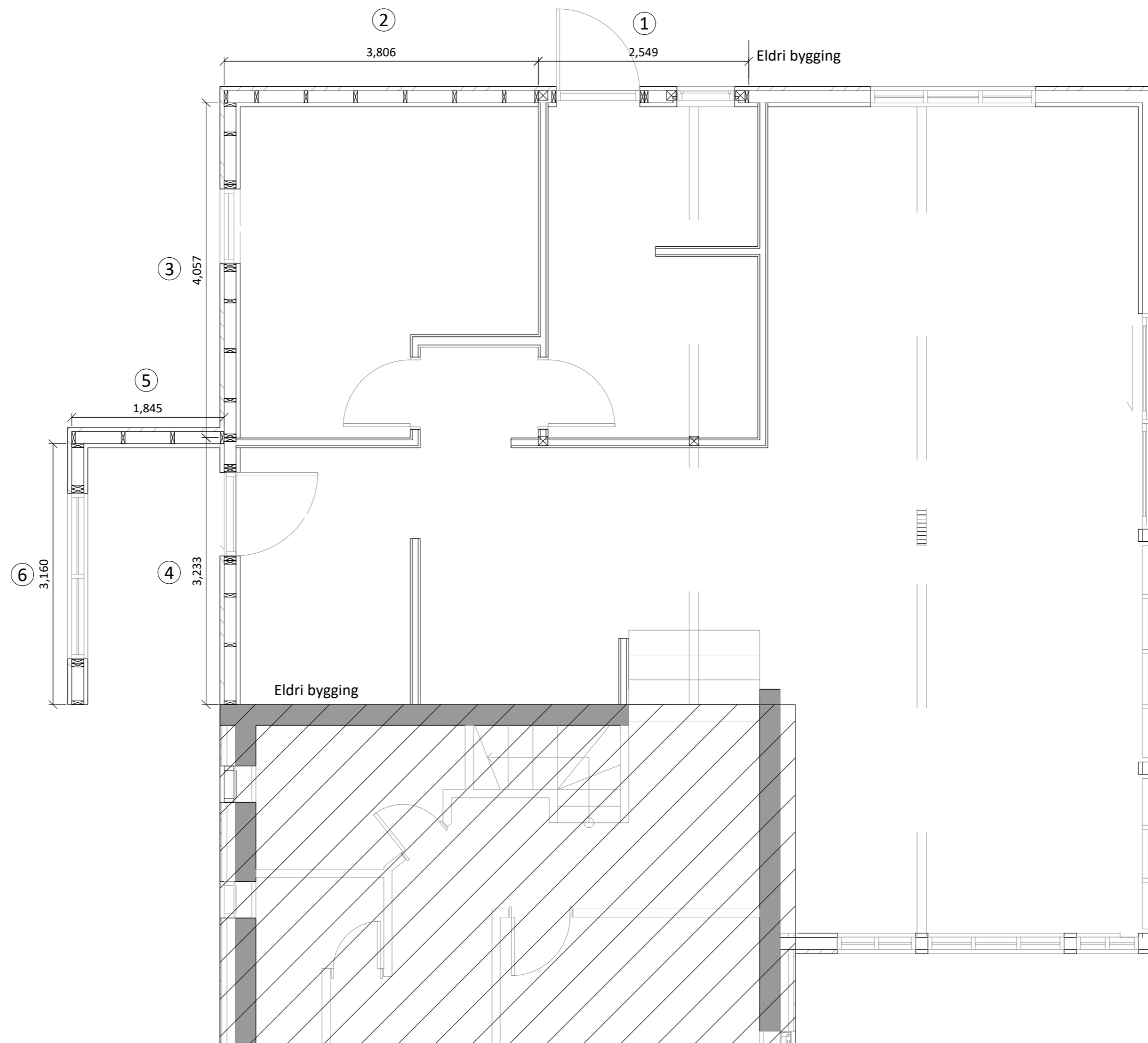
| | | | |
|----------|------------------------|------------|-----|
| Teiknað: | Eva Björk Birgisdóttir | Bláðstærð: | A-2 |
|----------|------------------------|------------|-----|

| | | | | | |
|-----------|-------------------------------------|-----------|--------------------|-------------|----------|
| Hönnuður: | Leifur Örn Leifsson kt. 150982-4139 | Samþykkt: | Leifur Ö. Leifsson | Dagsetning: | 24.02.23 |
|-----------|-------------------------------------|-----------|--------------------|-------------|----------|

| | | | | | |
|------------------------------|-----------------------------|-----------|-------------|-------------|----------|
| Yfirfarið af hönnunarstjóra: | Bent Larsen kt. 141177-3469 | Samþykkt: | Bent Larsen | Frumútgáfa: | 24.02.23 |
|------------------------------|-----------------------------|-----------|-------------|-------------|----------|

| | |
|---------|--------|
| VERKNR: | 22-113 |
|---------|--------|

| | | | |
|------------------------------------|--|------|--------------|
| LARSEN HÖNNUN OG RAÐGJÖF | Bent Larsen Fróðason Byggingafræðingur B.Sc Sími 844-7699 tölvupóstur: bent@larsenhr.is | MKV: | 1:50 1:20 |
|------------------------------------|--|------|--------------|



Almennt:

Öll mál skulu staðfest skv. aðaltekningum. Ef eitthvert misræmi er skulu aðaltekningar vera ráðandi, þó þer að láta hönnuði vita af misræmi. Öll mál eru í millimetrum, nema annað komi fram.

Skýringar - trévirki veggja

Allur viður er C24 eða betri. Allan við utanhúss skal fúaverja. Allur saumur og festingar utanhúss skulu vera heitzinkhúðaðar eða ryðfríar. Allar stoðir og lausholt eru $4\frac{5}{145}$ nema annað sé tekið fram. Bil á milli miðjúlínu stoða skal ekki vera meira en 600 mm. Utan á grind komi 9 mm gufuopinn rakabollinn krossviður (t.d. grenikrossviður). Krossviður festist með $2\frac{3}{50}$ c/c 150 í rakabolið lím. Þétting (Aerofil-pulsa eða Illmod þéttiborði) komi undir fótstykki, einnig skal setja vindpappa undir fótstykki, sem kemur þá á milli steypu og fótstykkis.

Festingar á öllum samskeytum:

Öll horn og einingasamskeyti skal víxlskrúfa saman með 6x80mm skrúfum c/c 400mm.

Festing á fótstykki

Múrboltar M12 c/c 600 koma í gegnum fótstykki. Bordýpt = 105 mm og snertidýpt bolta við steypnan flöt => 80 mm.

F1 - F6
sjá sérmyndir.

Öll mál eru í millimetrum, nema annað sé tekið fram.

| | | | |
|-----|----------|-------|-------|
| BR. | Breyting | Dags. | Samþ. |
|-----|----------|-------|-------|

| | |
|--|---------------------|
| VERKHEITI: Vesturkot 804 Selfoss | TEIKNINÚMÉR: 200 |
|--|---------------------|

| | |
|---|---------------|
| VERKHLUTI: Burðarvirki Grunnmynd veggja | ÚTGÁFA: B1 |
|---|---------------|

| | |
|------------------------------------|-------------------|
| Teiknað: Eva Björk Birgisdóttir | Blaðstærð: A-2 |
|------------------------------------|-------------------|

| | | |
|--|--|-------------------------|
| Hönnuður: Leifur Örn Leifsson kt. 150982-4139 | Samþykkt: <i>Leifur Ö. Leifsson</i> | Dagsetning: 24.02.23 |
|--|--|-------------------------|

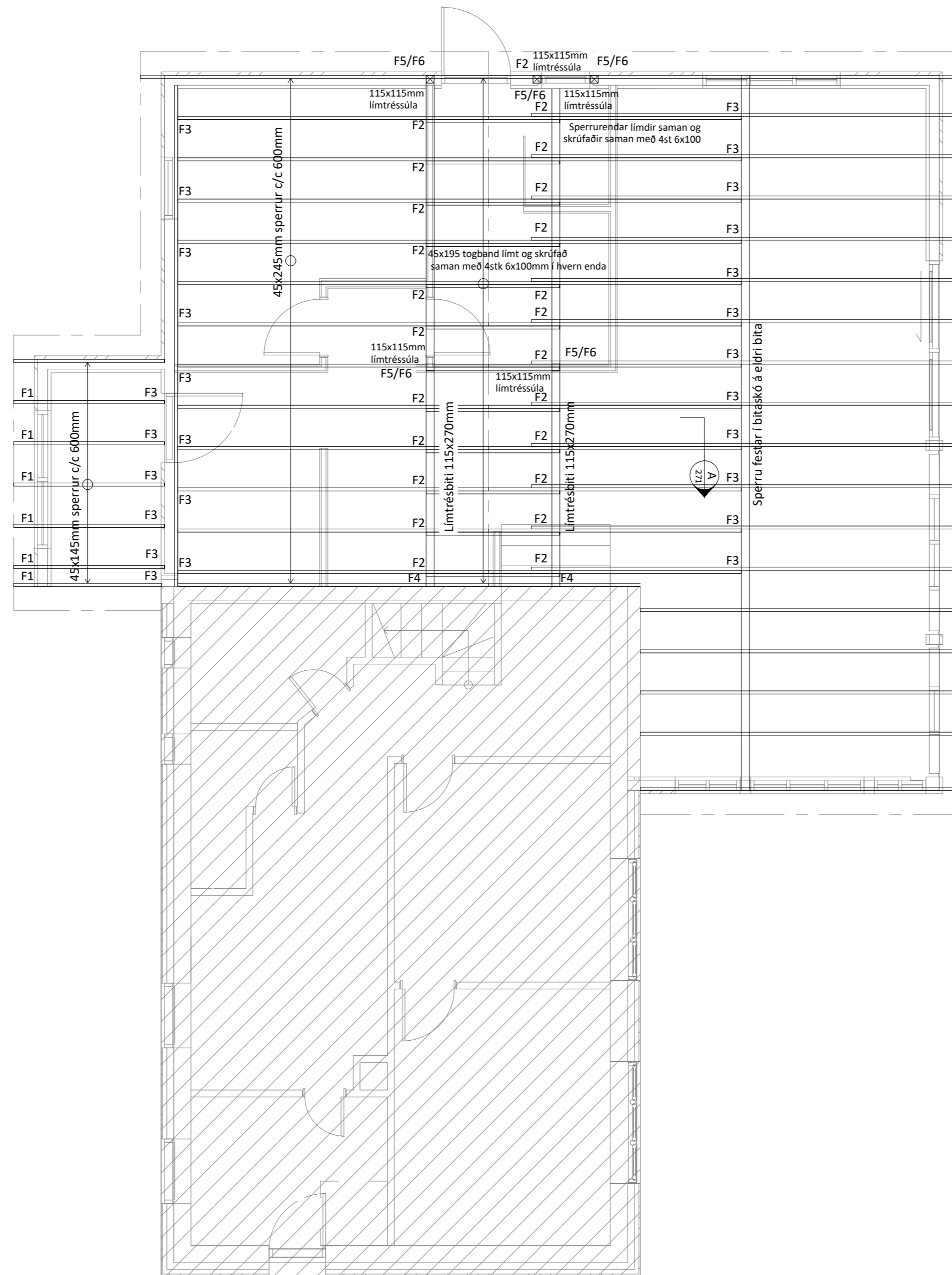
| | | |
|---|---------------------------------|-------------------------|
| Yfirfarið af hönnunarstjóra: Bent Larsen kt. 141177-3469 | Samþykkt: <i>Bent Larsen</i> | Frumútgáfa: 24.02.23 |
|---|---------------------------------|-------------------------|

LARSEN
HÖNNUN OG RÁÐGJÖF

Bent Larsen Fróðason
Byggingafræðingur B.Sc
Sími 844-7699
tölvupóstur: bent@larsenhr.is

VERKNR:
22-113

MKV:
1:60



Almennar skýringar - þakvirki

Öll mál skulu staðfest skv. aðaltekningum.
Ef eitthvert misræmi er skulu aðaltekningar vera ráðandi, þó ber að láta hönnuði vita af misræmi.

Allur viður er C24 eða betra.
Við utanhús skal fúverja. Allur saumur og festingar utanhúss skal vera með heitzinkhúð eða ryðfrítt. Þak þéttklæðist með borðaklæðningu (25/150) er festist með heitgalv. saum 31/70 (3"), minnst 3 stk. í sperru/borð, 1 m inn á þakbrúnir skulu koma 4 stk. í sperru/borð.

Loftun skal gerð með 2 x 4stk. Ø40 í hvert sperrubil.
ATH! Uppfæra verður loftun í eldri hluta skv. kröfum í nýrri hluta.

Festingar:

- F1**
Þakásanker (BMF) nr. 290, 2 stk. kamsaumur,⁴⁰/₄₀ 4x7 stk
- F2**
Vinkill (BMF) nr. 90, 2 stk. kamsaumur,⁴⁰/₄₀ 2x7 stk
- F3**
Bitaskór (BMF) 48x167, kamsaumur,⁴⁰/₄₀ 2x6 stk í reim og 2x 4stk í sperrur
- F4**
Bitaskór BS5115x260mm, 4stk M12 múrbolti og fullnelgdur í bit.
- F5**
Sjá sértekningar.
- F6**
Sjá sértekningar.

Öll mál eru í millimetrum, nema annað sé tekið fram.

BR. Breyting Dags. Samþ.

| | |
|---|--|
| VERKHEITI: Vesturkot 804 Selfoss | TEIKNINÚMÉR: 270 |
| VERKHLUTI: Burðarvirki - yfirlit Grunnmynd þaks | ÚTGÁFA: B1 |
| Teiknað: Eva Björk Birgisdóttir | Bláðstærð: A-2 |
| Hönnuður: Leifur Örn Leifsson kt. 150982-4139 | Samþykkt: Leifur Ö. Leifsson |
| Yfirfarið af hönnunarstjóra: Bent Larsen kt. 141177-3469 | Samþykkt: Bent Larsen |
| | Dagsetning: 24.02.23 |
| | Frumútgáfa: 24.02.23 |
| LARSEN HÖNNUN OG RAÐGJÖF | Bent Larsen Fróðason Byggingafræðingur B.Sc Sími 844-7699 tölvupóstur: bent@larsenhr.is |
| | VERKNR: 22-113 |
| | MKV: 1:50 |

