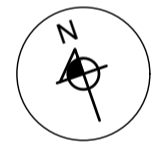


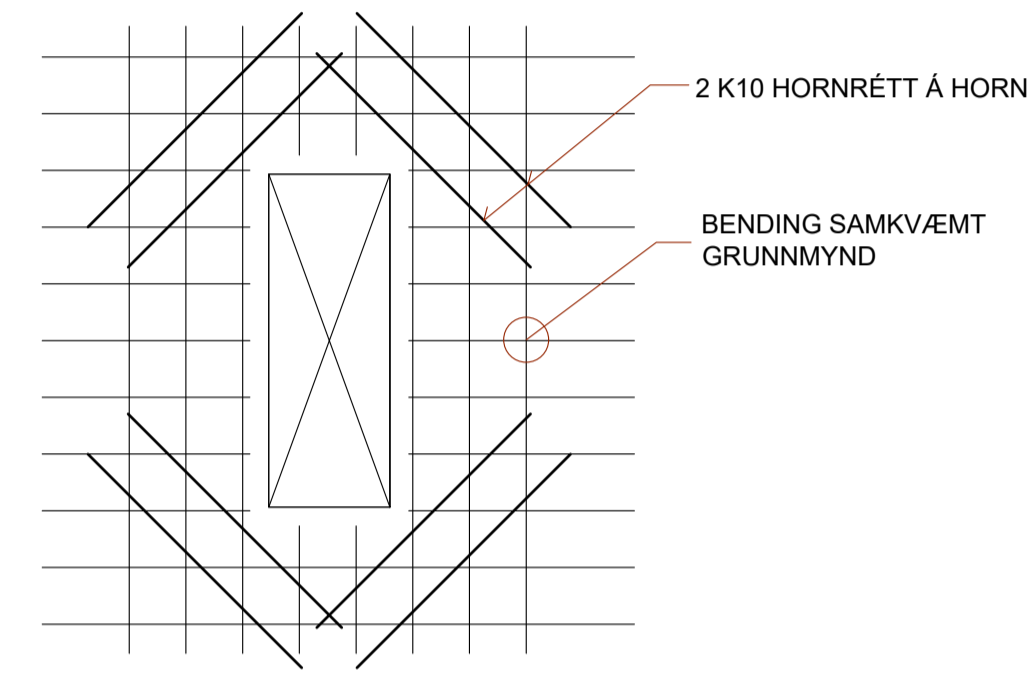
GRUNNMYND
Mkv. 1:50



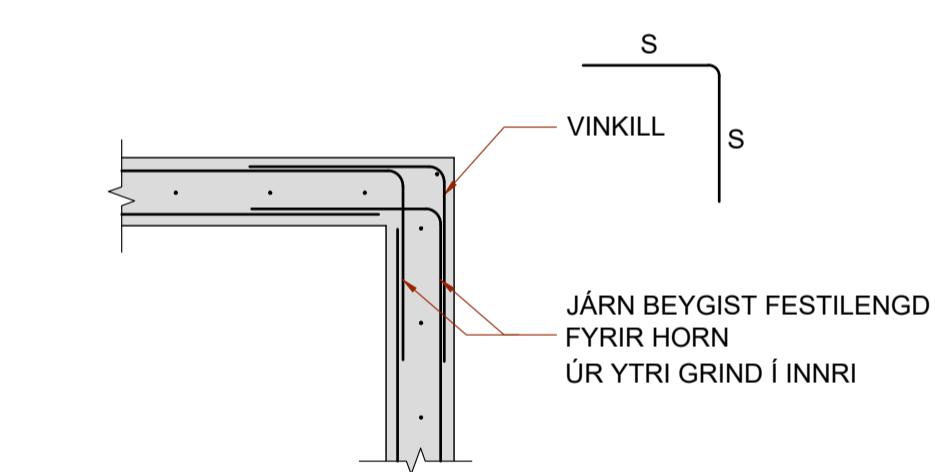
BEYGING OG SKEYTING JÁRNA:

PVERMÁL JÁRNS, d	mm	8	10	12	16	20	25
D, LYKKJUR OG VINKLAR	mm	24	30	36	48		
D, BURÐARJÁRN	mm		60	72	96	120	150
SKEYTILENGD JÁRNA S	mm	450	550	650	850	1100	1400
FESTILENGD JÁRNA F	mm	350	400	500	650	800	1000

ATHUGA BER AD EIGI ER LEYFILEGT AD BEYGJA BENDISTÁL EF LOFTHITI ER UNDIR -5°C



ALM GAT Í PLÖTU



ALM SÖKKULHORN

SKÝRINGAR - ALMENNT:

ÖLL VINNA SKAL VERA Í SAMRÆMI VID TEIKNINGAR PESSAR, KRÖFUR BYGGINGARREGLUGERÐAR OG VIDEIGANDI STAÐLA.

TRYGGJA SKAL STÖÐUGLEIKA MANNVIRKJA Á ÖLLUM STIGUM VERKSINS MED TÍMABUNDNUM STÍFINGUM, FESTINGUM EDA Á ANNAN VIBURKENNAN HÁTT.

ÖLL MÁL ERU Í mm. HÆÐARKÓTAR ERU Í METRUM OG MÍÐA VID AD GÓLFPLATA Í ÍBÚÐ SÉ K. 0.00.

SKÝRINGAR - STEYPT VIRKI:

STÁL MERKT K ER KAMBSTÁL OG SKAL VERA 8500B SAMKVÆMT IST EN 10080:2005. FRÁGANGUR JÁRNA SKAL VERA SAMKVÆMT IST EN 1992-1-1:2004/NA:2010. STEYPUHULA SKAL HVERGI VERA MINNI EN 25 mm.

STEINSTEYPA, GÆÐI, MEDFERÐ OG PRÓFANIR SKULU VERA Í SAMRÆMI VID IST EN 208:2013+A1. STYRKLEIKAFLOKKUR SKAL VERA C30. LOFTNIHALD 5-7% V/S HLUTFALL <0,55

GAT Í SÖKKLA: BREIDD X HÆÐ, KÓTI Í NEBRI BRÚN. STAÐSETNING SKV. LAGNATEIKNINGUM.

SSK - SÖKKULSKAUT

ÁLAGSFORSENDUR:

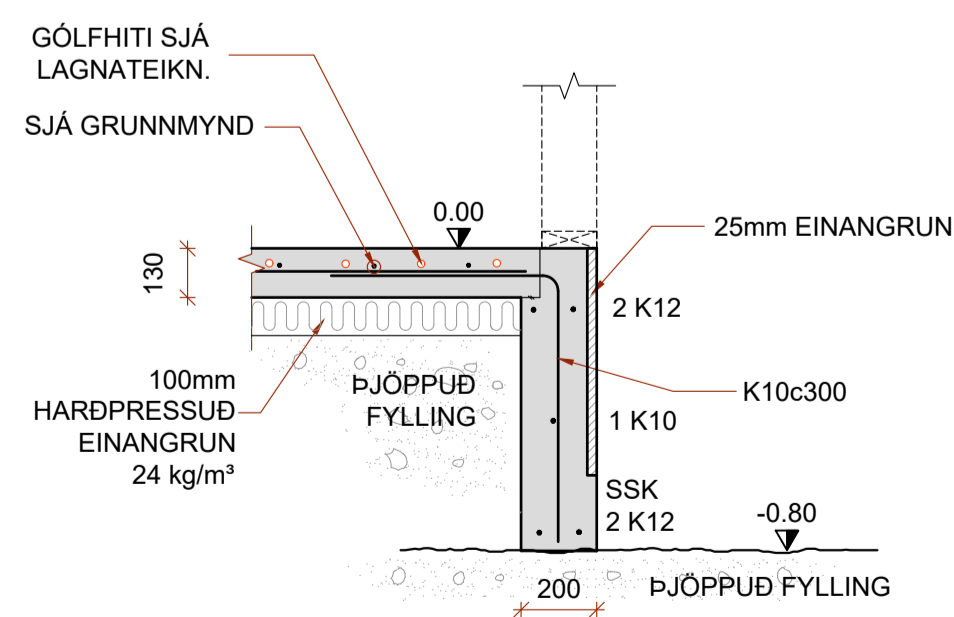
NOTÁLAG: ÁLAGSTILHÖGUN ER Í SAMRÆMI VID IST EN 1990: 2002/NA:2010 NOTÁLAG Á GÓLFPLÖTUR ER 2.0 KN/m²

VINDÁLAG: VINDÁLAG REIKNAST SAMKVÆMT IST EN 1991-1-4: 2005/NA:2010 GRUNNGILDI VINDÁLAGS ER 1,72 KN/m²

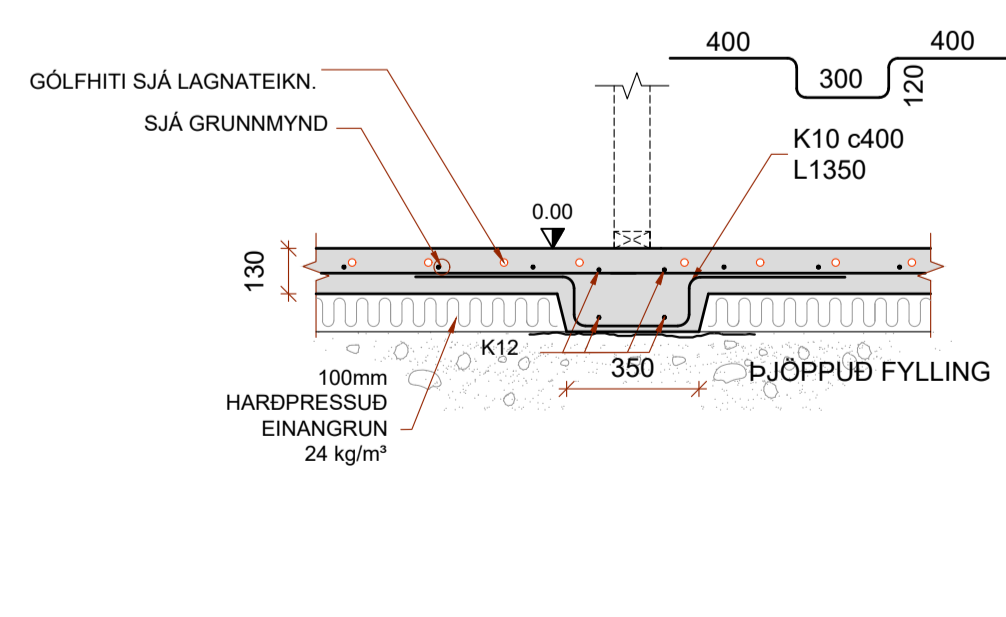
SNJÓÁLAG: SNJÓÁLAG REIKNAST SAMKVÆMT IST EN 1991-1-3: 2003/NA:2010 GRUNNGILDI SNJÓÁLAGS ER 2.1 KN/m²

GRUNDUN: GRUNDUN SAMKVÆMT IST EN 1997-1:2004/NA:2010 GRUNÐAD ER Á STEYPTA SÖKKLA MESTA ÁLAG Á UNDIRSTÖÐU ER MINNA EN 0.4 MN/m²

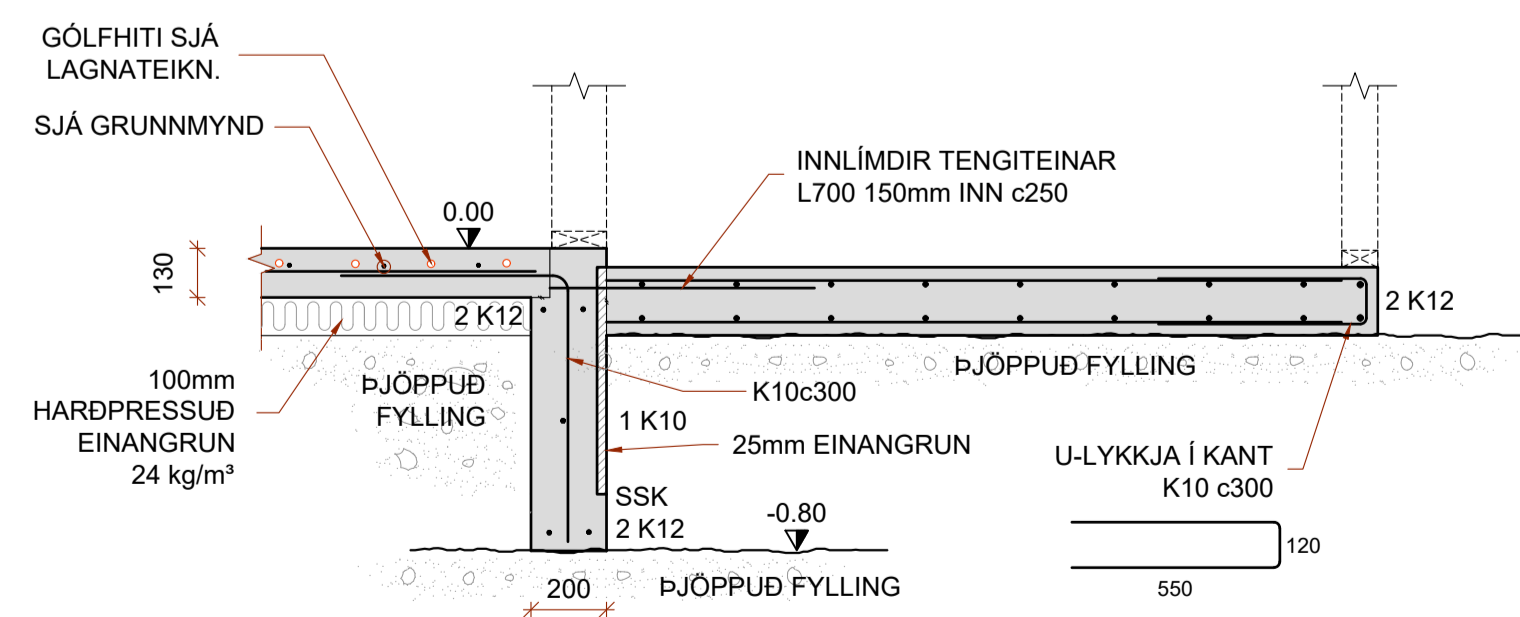
JARÐSKJÁLFTAÁLAG: JARÐSKJÁLFTAÁLAG REIKNAST SAMKVÆMT IST EN 1998-1:2004/NA:2010 HÖNNUNARHRÖÐUN ER 0.5g



B1 SNID
Mkv. 1:20



B2 SNID
Mkv. 1:20



B3 SNID
Mkv. 1:20

HÖNNUÐUR

Sigurður U. Sigurðsson

HÖNNUNARSTJÓRI

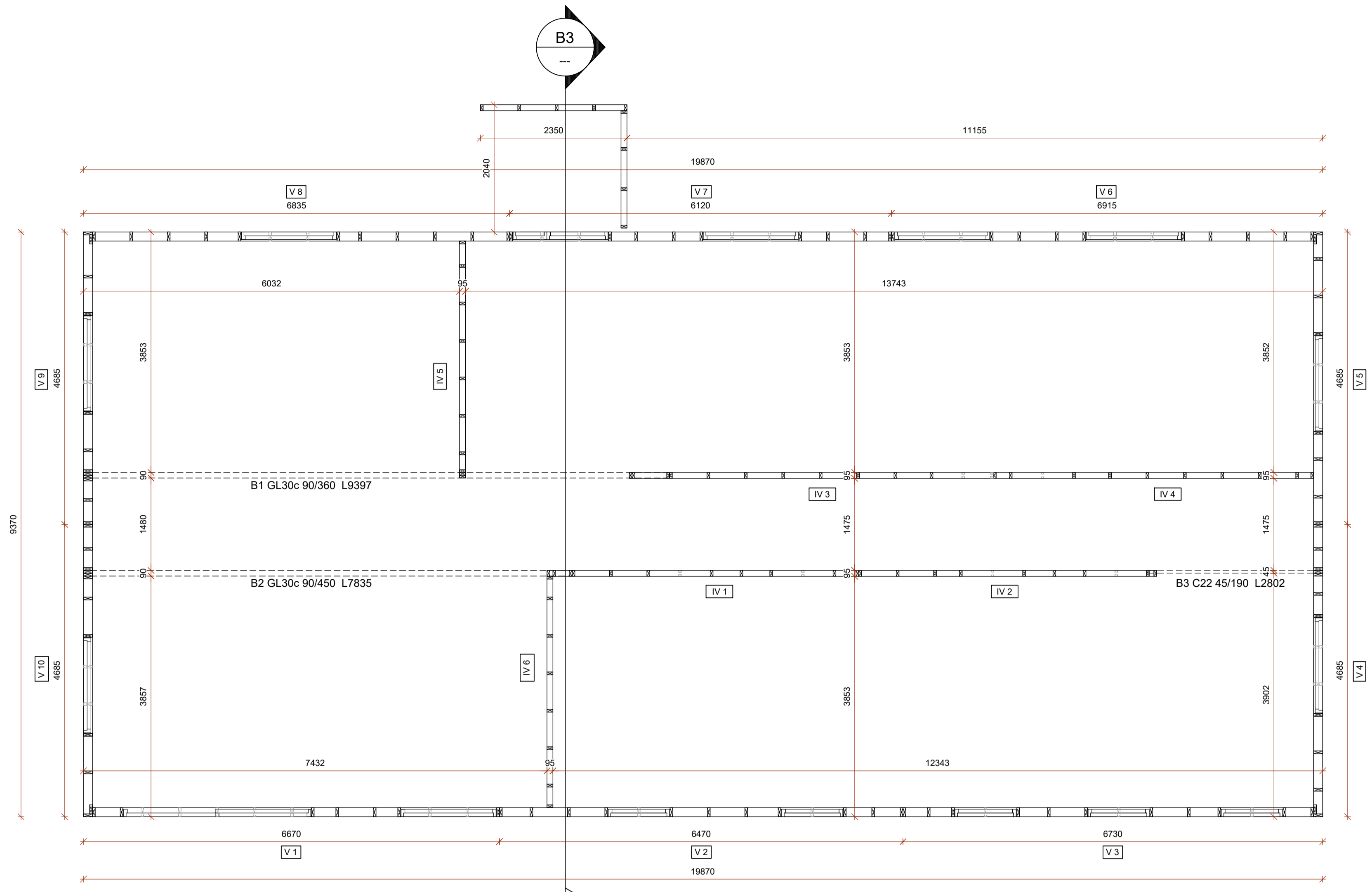
Sigurður U. Sigurðsson

MÓAR Í SKEIDA- OG GNÚPVERJAHREPPI
ÍBÚÐARHÚS

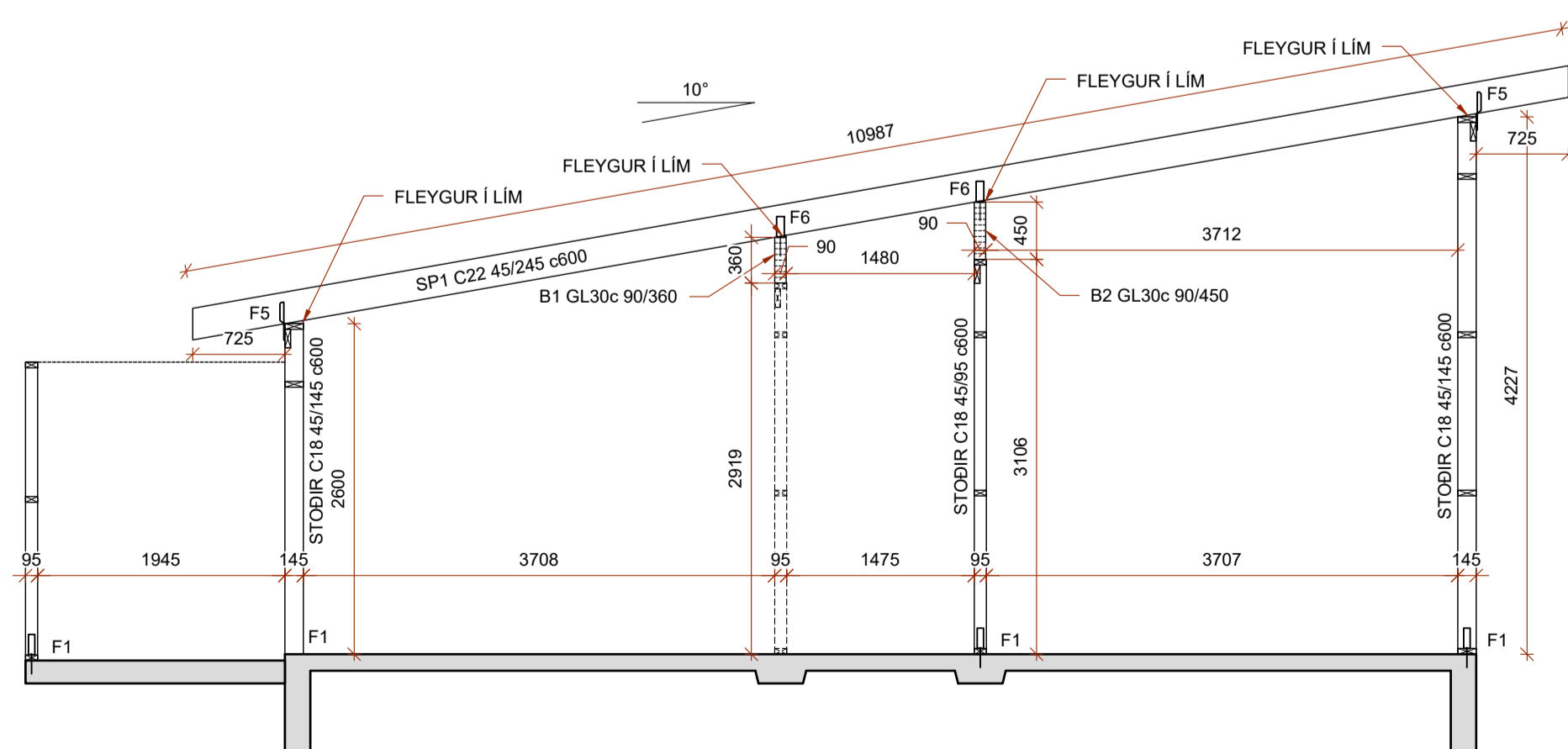
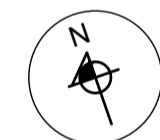
SIGURÐUR UNNAR SIGURÐSSON 290772-4279 VERKFRÆÐINGUR

BURÐARVIRKI - STEYPT VIRKI
UNDIRSTÖÐUR

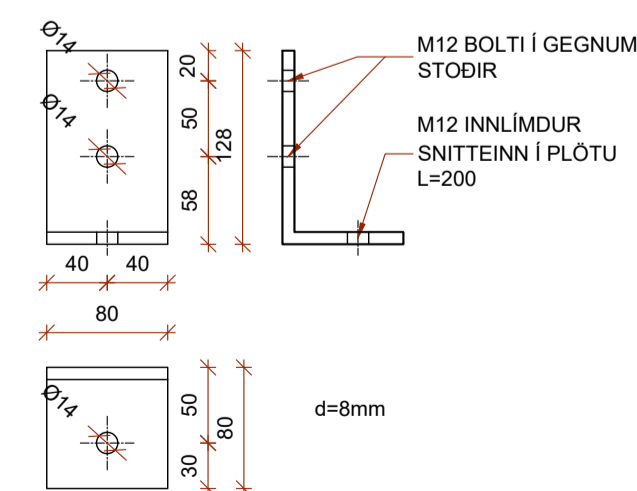
HANNAÐ/TEIKNAD: SUS/PMB DAGS: 21.06.2024 Mkv: 1:20 og 1:50 á A1 TEIKN. NR: B01



GRUNNMYND
Mkv. 1:50



B3 SNID
---/B04 Mkv. 1:50



F2 SERMYND
B03 Mkv. 1:5

F - FESTINGAR:

F1: VINKILL 160/50/3,0/40, ÖDRU MEGIN Á EINFALDAR STODIR SEM NÁ FRÁ PLOTU OG UPP Í ÞAK. BEGGJA VEGNA Á TVÖFALDAR STODIR NEMA ANNAD KOMI FRAM Á TEIKNINGUM. NEGLIST Í STODIR Í ÖLL GÖT MED KAMBSAUM (EDA SKRUFUM) 4/40, EDA 1xM10 BOLTI Í GEGNUM UM STODIR. M12/200 INNLIMDUR BOLTI Í GEGNUM UM FÖTREM OFAN Í PLOTU EFTIR AD STEYPA HEFUR NÁÐ BRIGGJA VIKNA STYRK.

F2: VINKILL Á TVÖFALDAR STODIR VID OP OG ENDA. M12 BOLTA Í GEGNUM VINKIL OG STODIR OG 12/200 INNLIMDUR BOLTI Í GEGNUM FÖTREM OFAN Í PLOTU EFTIR AD STEYPA HEFUR NÁÐ BRIGGJA VIKNA STYRK. SMÍÐASTÁLSEFNING SKV SERMYND.

F3: TENING BITA B1 OG B2 VID IV1 OG IV3. BITI HVÍLIR Á ALLS ÞREMMUR VEGGSTODUM. KROSSVIÐSKLÆÐNING Á INNVEGG KLÆÐIST UPP Á BITA. ÞÉTTNEGLIST OG LÍMIST. UNDIR BITA: VINKILL 172/105/3,0/90 MED STYRK. 2xM10 BOLTI Í GEGNUM STODIR. M12/180 FRÖNSK SKRÚFA UPP Í BITA. Í ENDA Á BITA: 2xM12/180 FRANSKAR SKRUFUR Í GEGNUM STOD.

F4: TENGING BITA B1 OG B2 VID GAFLVEGGI V9 OG V10: BITI HVÍLIR Á TVEIMUR VEGGSTODUM. STODIR KOMI SEM LASKAR BEGGJA VEGNA Á BITA OG NIÐUR Á VEGGJASTODIR. GEGNUMGANGANGANDI 2xM12 BOLTA Í GEGNUM LASKA OG BITA. LASKAR OG STODIR BOLTIST SAMAN Á SAMA HÁTT FYRIR NEDAN BITA. RÆR OG SKINNUR BEGGJA VEGNA.

F4b: EINS OG F3, NEMA BARR LASKI ÖDRU MEGIN Á BITA. BOLTAHAUSAR FELLIST INN Í BITA OG VEGGJASTOD.

F5: FESTING SPERRU OFAN Á ÚTVEGGI: SPERRUR FESTIST MED GAFFALANKERUM EDA ÞAKSANKERUM BEGGJA VEGNA, 150mm UPP Á SPERRU OG NIÐUR Á KANTBORD. UTAN Á KROSSVIÐ. NEGLIST MED KAMBSAUM/SKRUFUM 4x4/40 Í HVORN FLANGS UPP Á SPERRU OG KAMBSAUM/SKRUFUM 8x4/50 Í KANTBORD. REKA SKAL FLEYGUR Í LIM UNDIR SPERRU.

F6: FESTING SPERRU OFAN Á INNVEGGI OG BITA: VINKILL 160/50/3,0/60 MED STYRK. BEGGJA VEGNA Á SPERRUR. 1xM10 BOLTI Í GEGNUM VINKLA OG SPERRU. M10/150 FRÖNSK SKRÚFA Í GEGNUM VINKIL OG VEGGREIM OFAN Í KANTBORD OG BITA EFTIR ATVIKUM.

SKÝRINGAR - ALMENNT:

ÖLL VINNA SKAL VERA Í SAMRÆMI VID TEIKNINGAR ÞESSAR, KRÓFUR BYGGINGARREGLUGERÐAR OG VÍÐEIGANDI STADLA.

TRYGGJA SKAL STÓÐGLEIKA MANNVIRKJA Á ÖLLUM STIGUM VERKSINS MED TÍMABUNDNUM STÍFINGUM, FESTINGUM EDA Á ANNAN VÍÐURKENNDAN HÁTT.

ÖLL MÁL ERU Í mm. MÁLSETT ER Í ÚTBRÚN VEGGJAGRINDA, AN KROSSVIÐSKLÆÐNINGAR.

SKÝRINGAR - TIMBURVIRKI:

LÍMTRÉ SKAL VERA AF STYRKLEIKAFLOKI GL30c SAMKV. ÍST EN 14080:2013. TIMBUR Í SPERRUM, BITUM OG STODUM SKAL VERA STYRKLEIKAFLOKKAÐ SAMKV.ÍST EN 338:2016.

ALLIR NAGLAR/SKRUFUR OG FESTJARNR SKULU VERA HEIT- GALVANHÚÐUÐ EDA ÚR RYDFRÍU STÁLI. BOLTA SKULU VERA AF STYRKLOKKI 8.8 OG STÁL Í FESTINGUM AF STYRKLOKKI S235.

ÞAR SEM TIMBUR LEGGST AD STEYPU KOMI TJÓRUPAPPI Á MILLI.

V - MERKIR VEGGIR

IV - MERKIR BERANDI INNVEGGIR

B - MERKIR LÍMTRÉSBITI EDA BJÁLKI

SP - MERKIR SPERRA

VEGGIR, ÚTVEGGI SKAL REISA ÚR C18 45/145, BERANDI INNVEGGI ÚR C18 45/95. BIL Á MILLI STODA ALMENNT EKKI MEIRA EN c600. FÖTREM ÚTVEGGJA SKAL VERA FÚAVARIN OG KOMI TJÓRUPAPPI Á MILLI TIMBURS OG STEINS. ALLA BURÐARVEGGI SKAL KLÆÐA MED 9 mm FURUGRENI KROSSVIÐ. ÞÉTTNEGLA OG LÍMA MED VATNSHELDU LÍMI. VARAST BER AD NOTA LÍM NEMA HITASTIG Á VERKSTAD SE Í SAMRÆMI VID LEIÐBEININGAR FRAMLEIÐANDA LÍMS.

INNFELD KANTBORD OG BJÁLKI B3 SKRÚFIST MED TRÉSKRUFUM 8,0/100 EDA 8,0/80 Í STODIR OG VEGGLEGGJU/FIRSTYKKI. GRINDUR SKRÚFIST SAMAN Á SAMSEITUM MED SAMS KONAR SKRUFUM, NEMA ANNAD SE TEKID FRAM Á TEIKNINGU.

MERKING VEGGJAGRINDA Á GRUNNMYND ER STAÐSETT ÞEIM MEGIN SEM ÁSYND ER Á GRINDARTEIKNINGUM.

ÞAKVIRKI: SPERRUR C22 45x245 LASKAÐAR SAMAN EFTIR ÞÖRFUM. SJÁ GRUNNMYND OG SNID. MILLIBIL SAMKV.ÍST GRUNNMYND. STÍFA SKAL ÞEKJUR MED KROSSBINDINGU ÚR GIRDI (1,5/30) EDA MED ÞVÍ AD ÞÉTTKLÆÐA MED KROSSVIÐ.

HÖNNUÐUR

Sigurður U. Sigurðsson

HÖNNUNARSTJÓRI

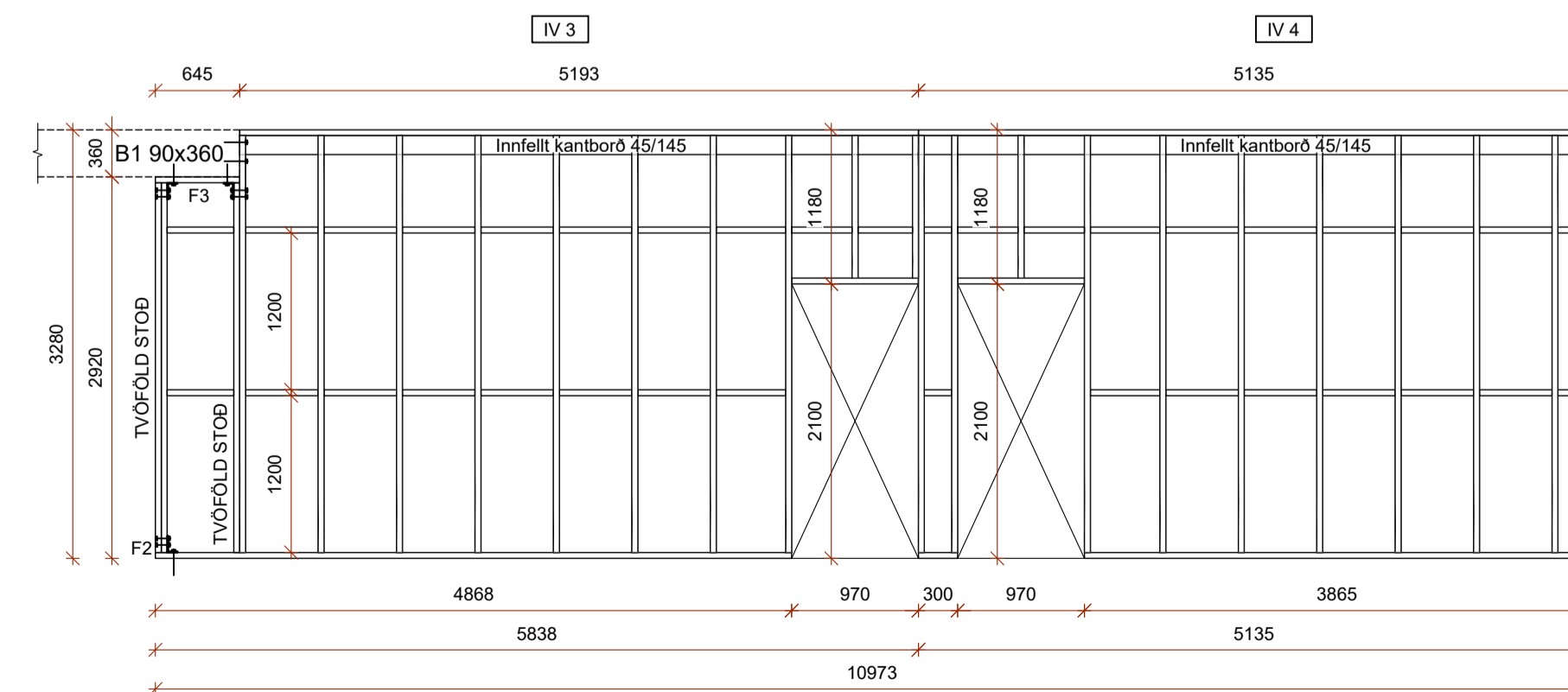
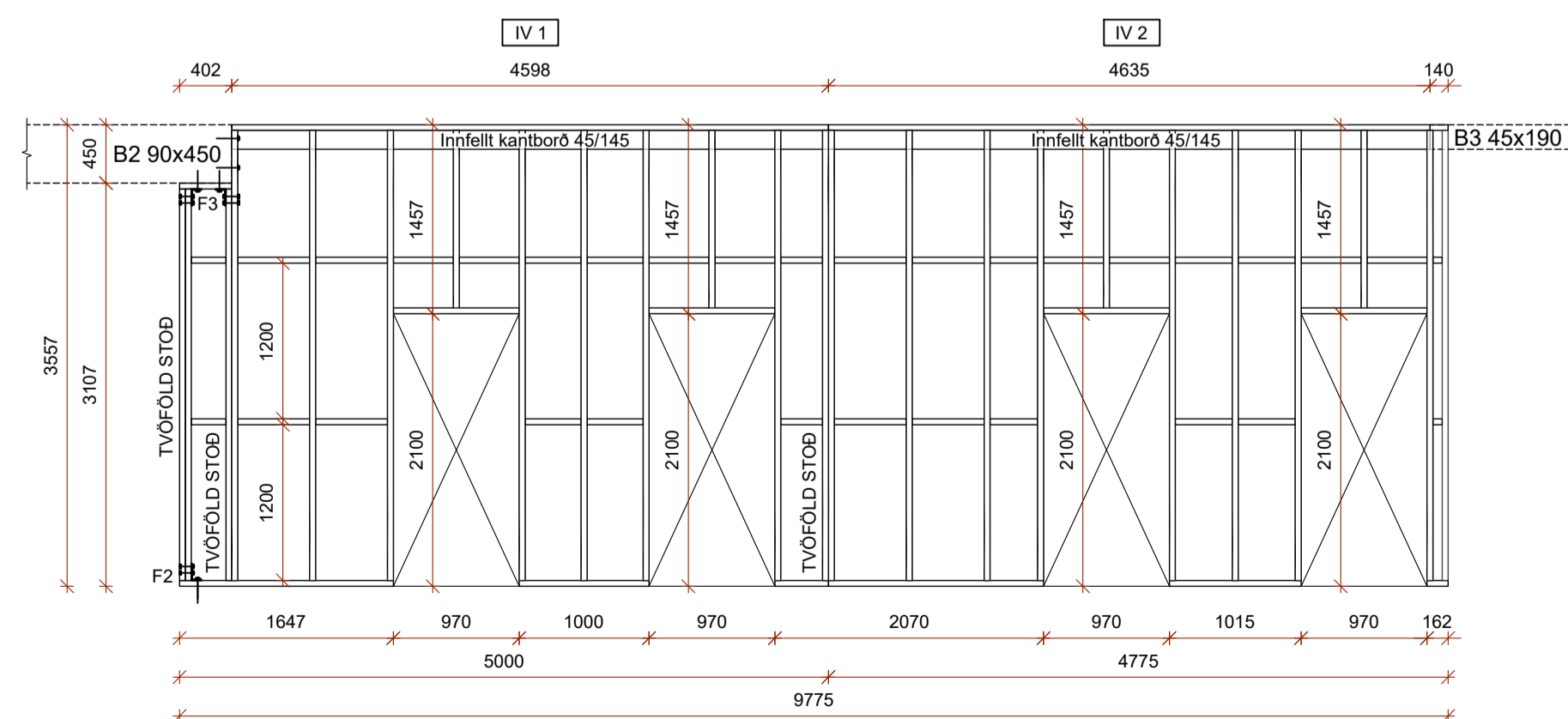
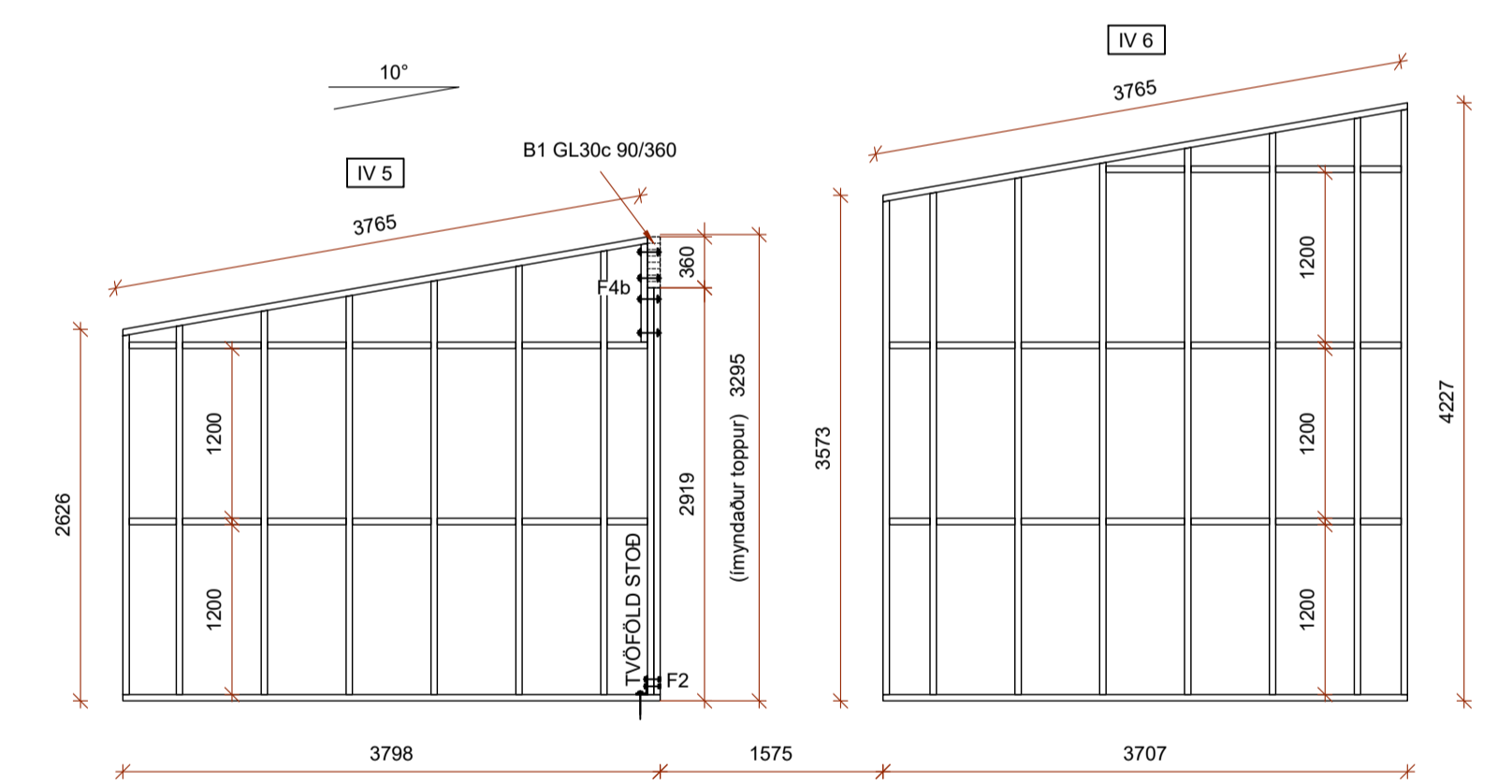
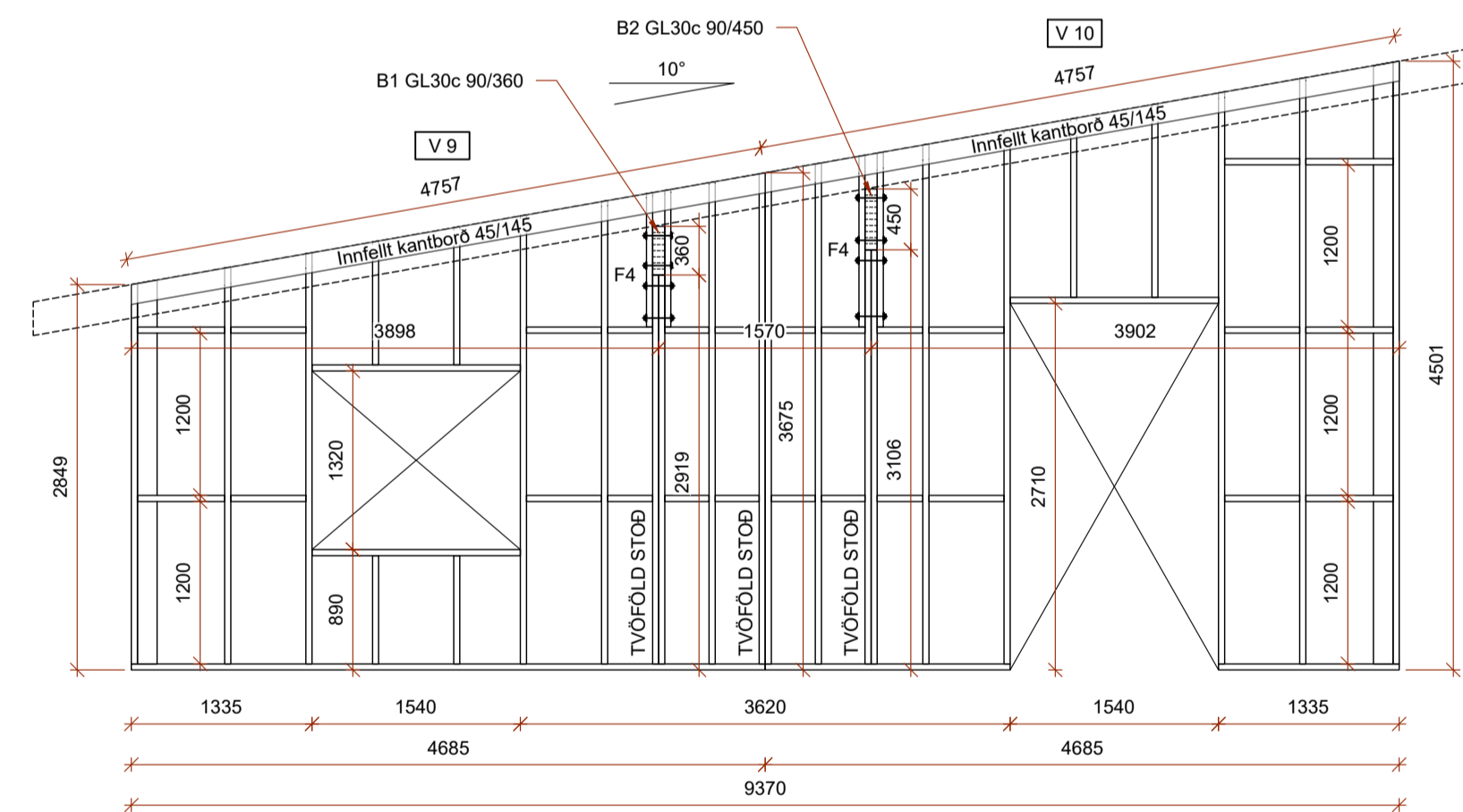
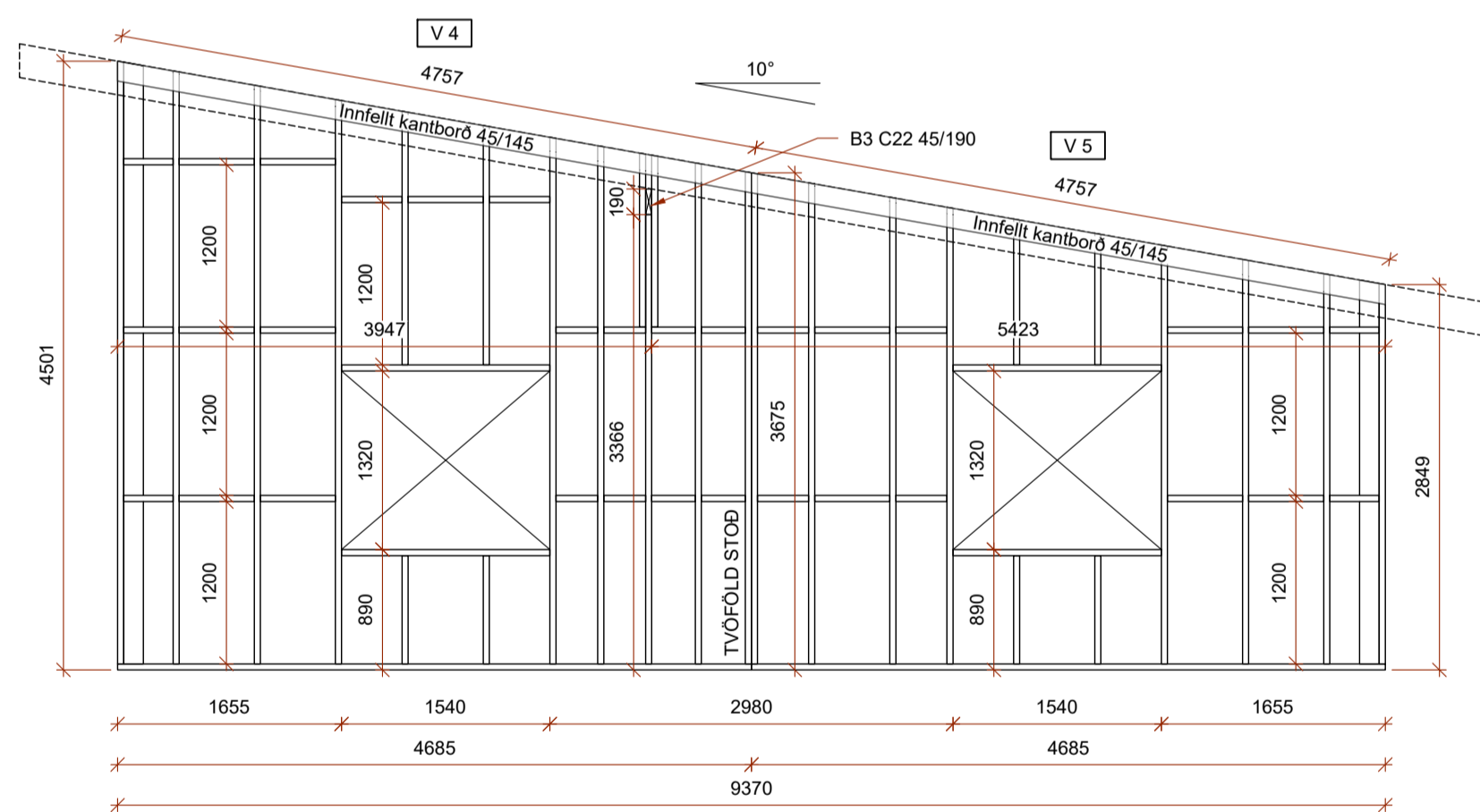
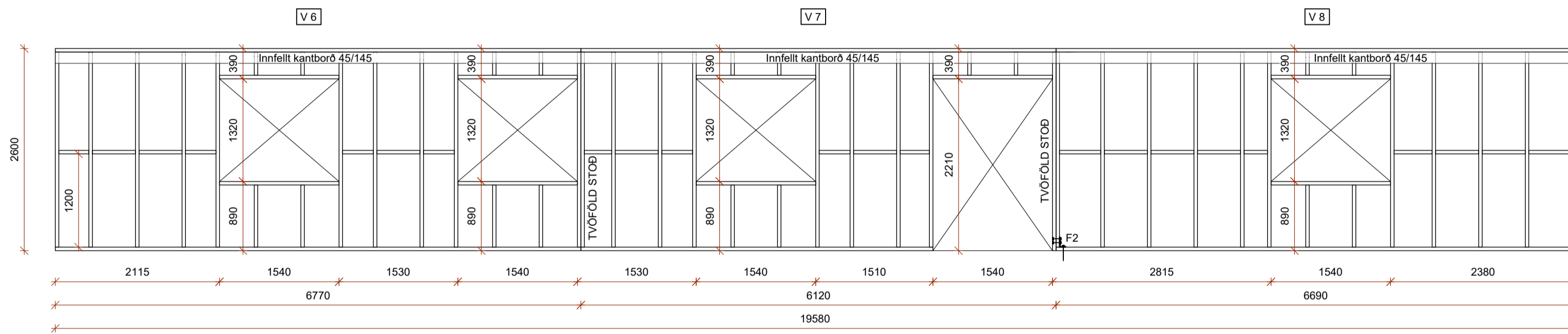
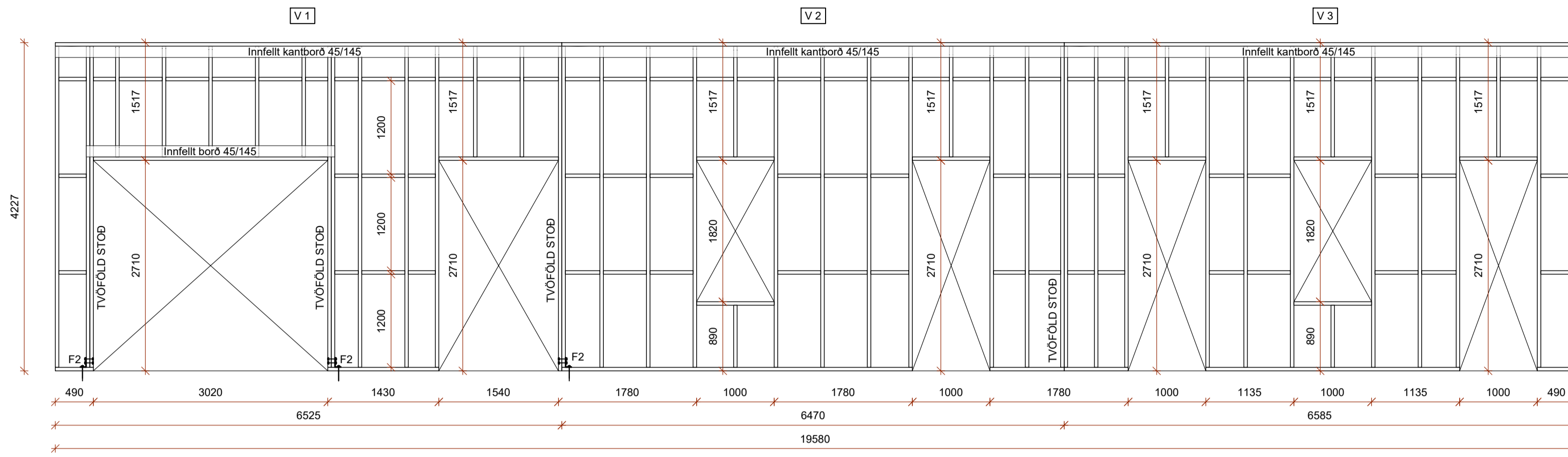
Sigurður U. Sigurðsson

MÓAR Í SKEIDA- OG GNÚPVERJAHREPPI
ÍBÚÐARHÚS

SIGURÐUR UNNAR SIGURÐSSON 290772-4279 VERKFRÆÐINGUR

BURÐARVIRKI - TRÉVIRKI
VEGGIR - GRUNNMYND, SNID

HANNAÐ/TEIKNAD: SUS/PMB DAGS: 26.08.2024 Mkv: 1:5 og 1:50 á A1 TEIKN. NR: B02



VEGGIR
Mkv. 1:50

HÖNNUDUR

Sigurður U. Sigurðsson

HÖNNUNARSTJÓRI

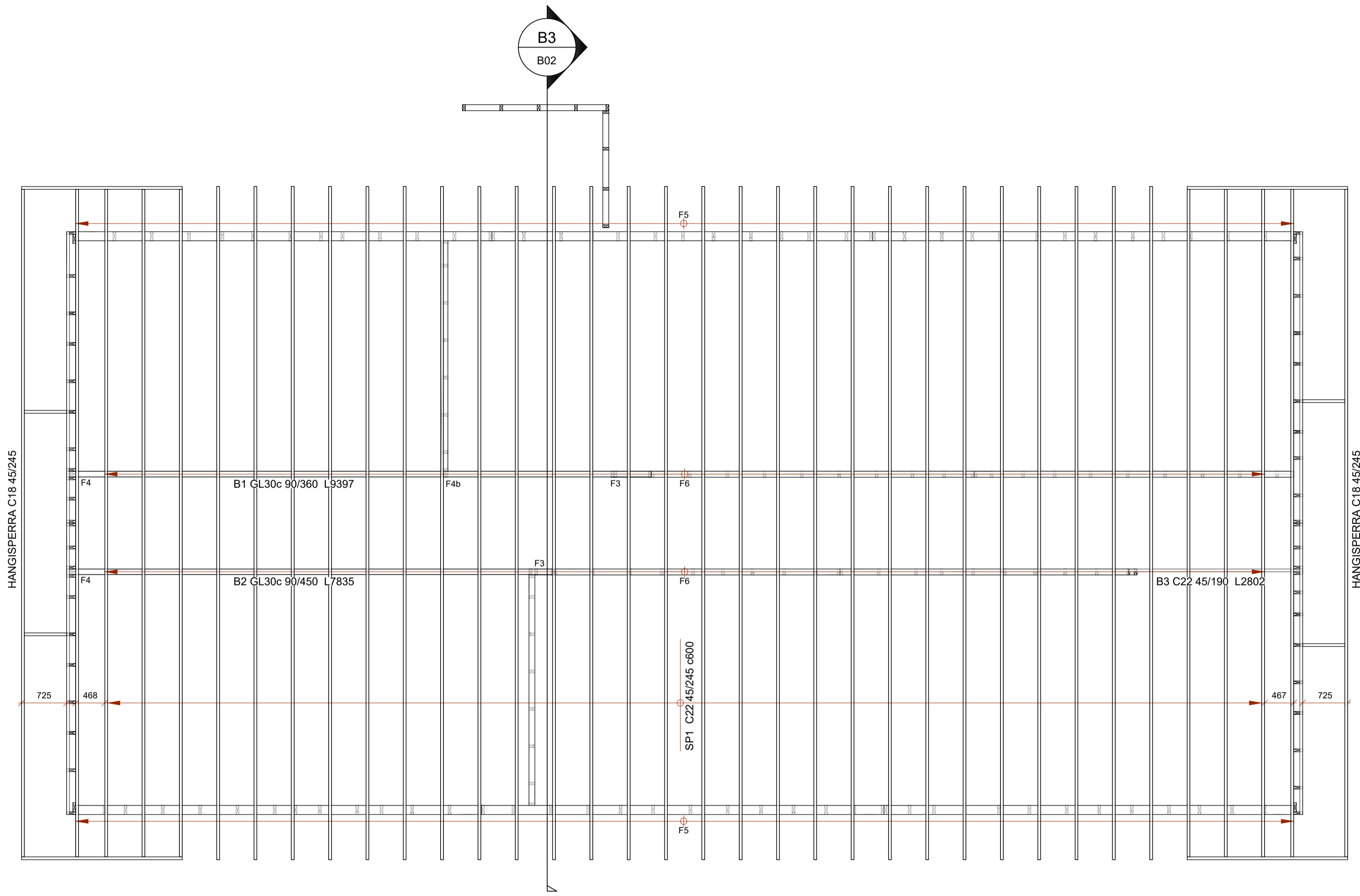
Sigurður U. Sigurðsson

MÓAR Í SKEIDA- OG GNÚPVERJAHREPPI
ÍBÚÐARHÚS

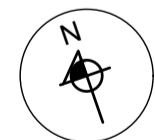
SIGURÐUR UNNAR SIGURÐSSON 290772-4279 VERKFRÆÐINGUR

BURÐARVIRKI - TRÉVIRKI
VEGGIR - ÁSÝND

HANNAÐ/TEIKNAD: SUS/PMB DAGS: 26.08.2024 Mkv: 1:50 á A1 TEIKN. NR: B03



GRUNNMYND
Mkv. 1:50



HÖNNUDUR

Sigurður U. Sigurðsson

HÖNNUNARSTJÓRI

Sigurður U. Sigurðsson

MÓAR Í SKEIDA- OG GNÚPVERJAHREPPI
ÍBÚÐARHÚS

SIGURÐUR UNNAR SIGURÐSSON 290772-4279 VERKFRÆÐINGUR

BURÐARVIRKI - TRÉVIRKI
ÞAK - GRUNNMYND

HANNAÐ/TEIKNAD: SUS/PMB DAGS: 26.08.2024 Mkv: 1:50 á A1 TEIKN. NR: **B04**