

RAFLAGNIR

Sandlækur 1

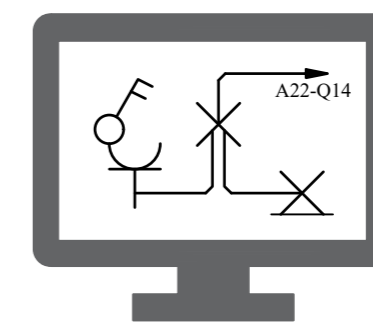
804 Selfoss
Land nr. 166590

Baldvin Ó. Gunnarsson
Rafiðnfræðingur-Raflagnahönnuður
Kennitala: 261069-4589
855-3155
baldvin@voltorka.is

Helgi Pálsson
Rafiðnfræðingur-Raflagnahönnuður
Kennitala: 270963-5019
898-4476
helgi@voltorka.is

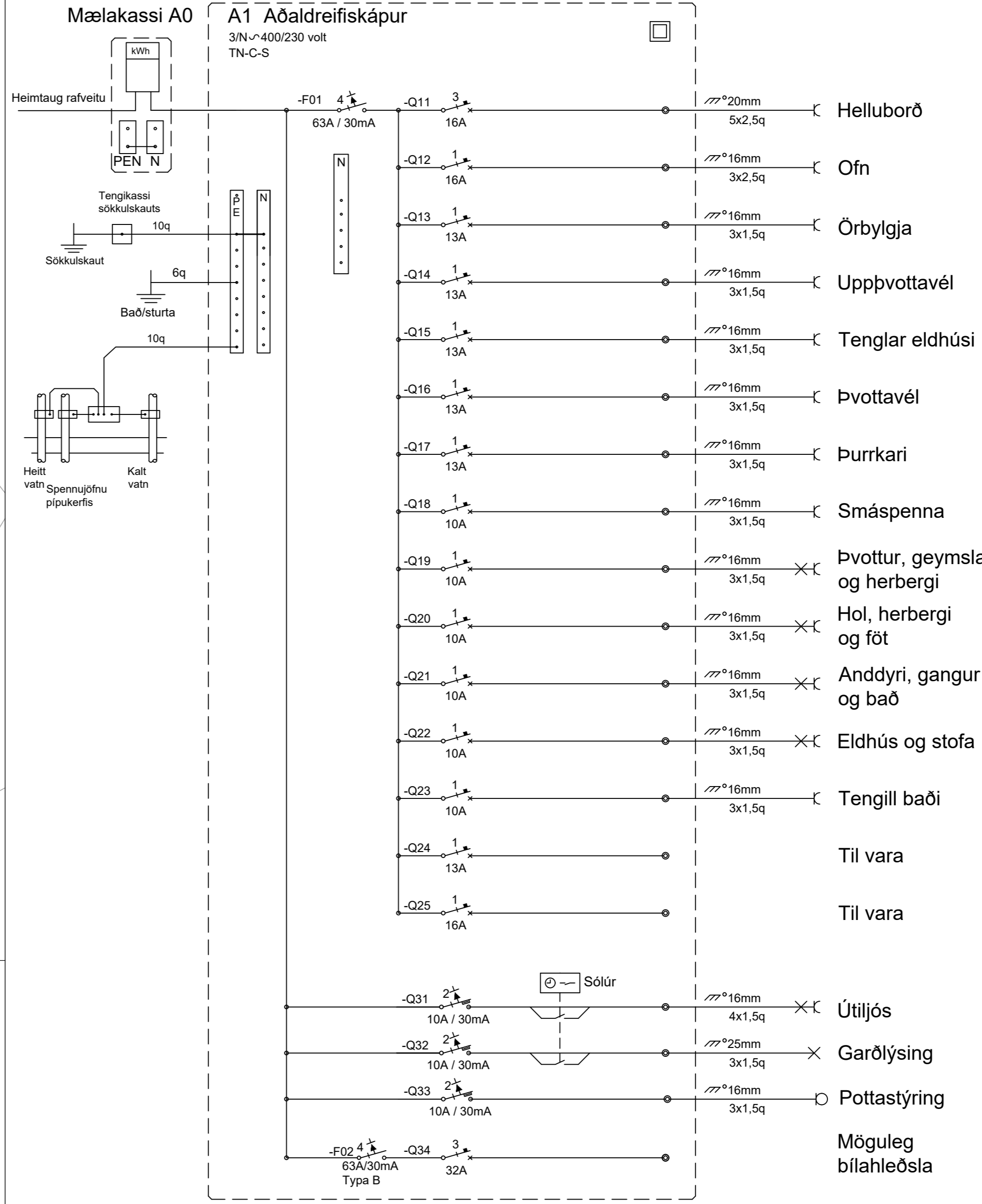
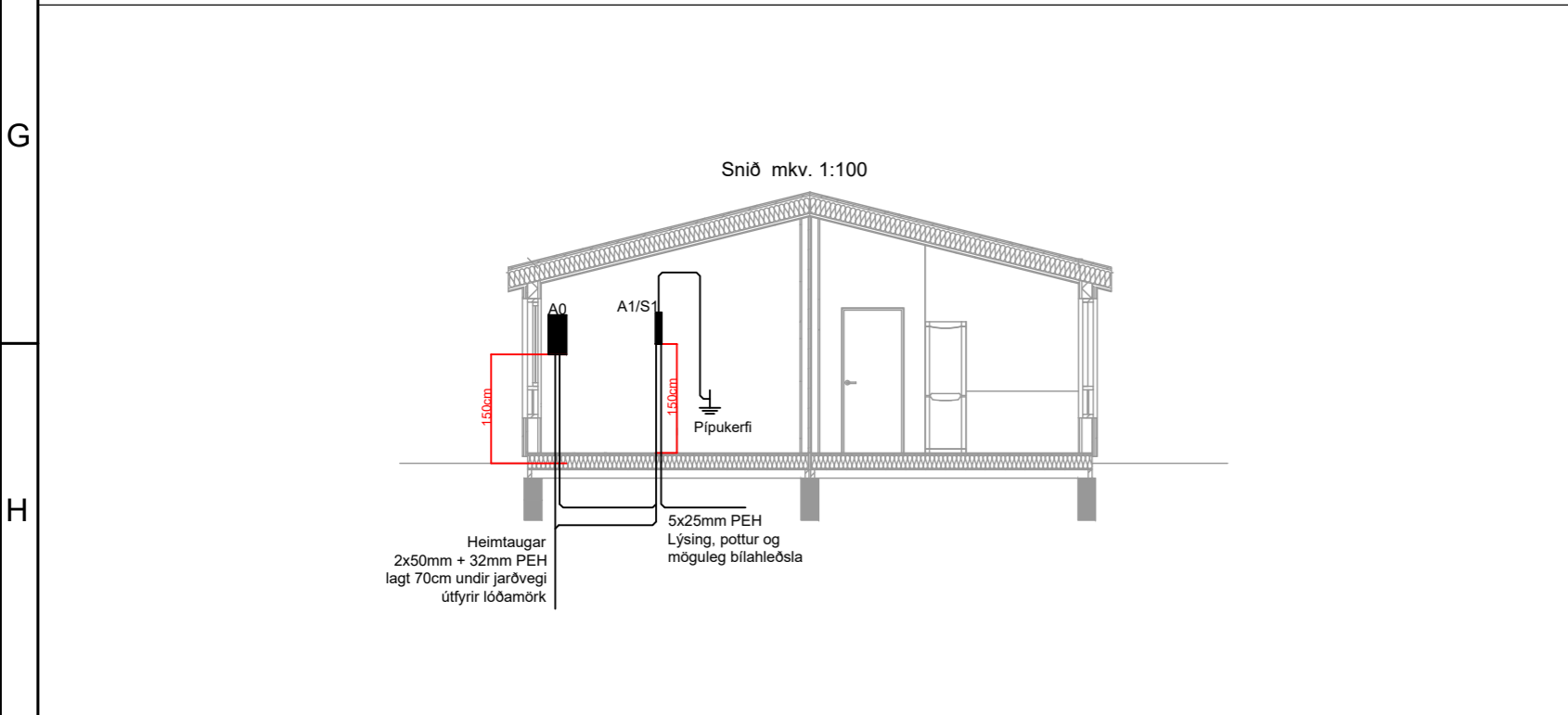
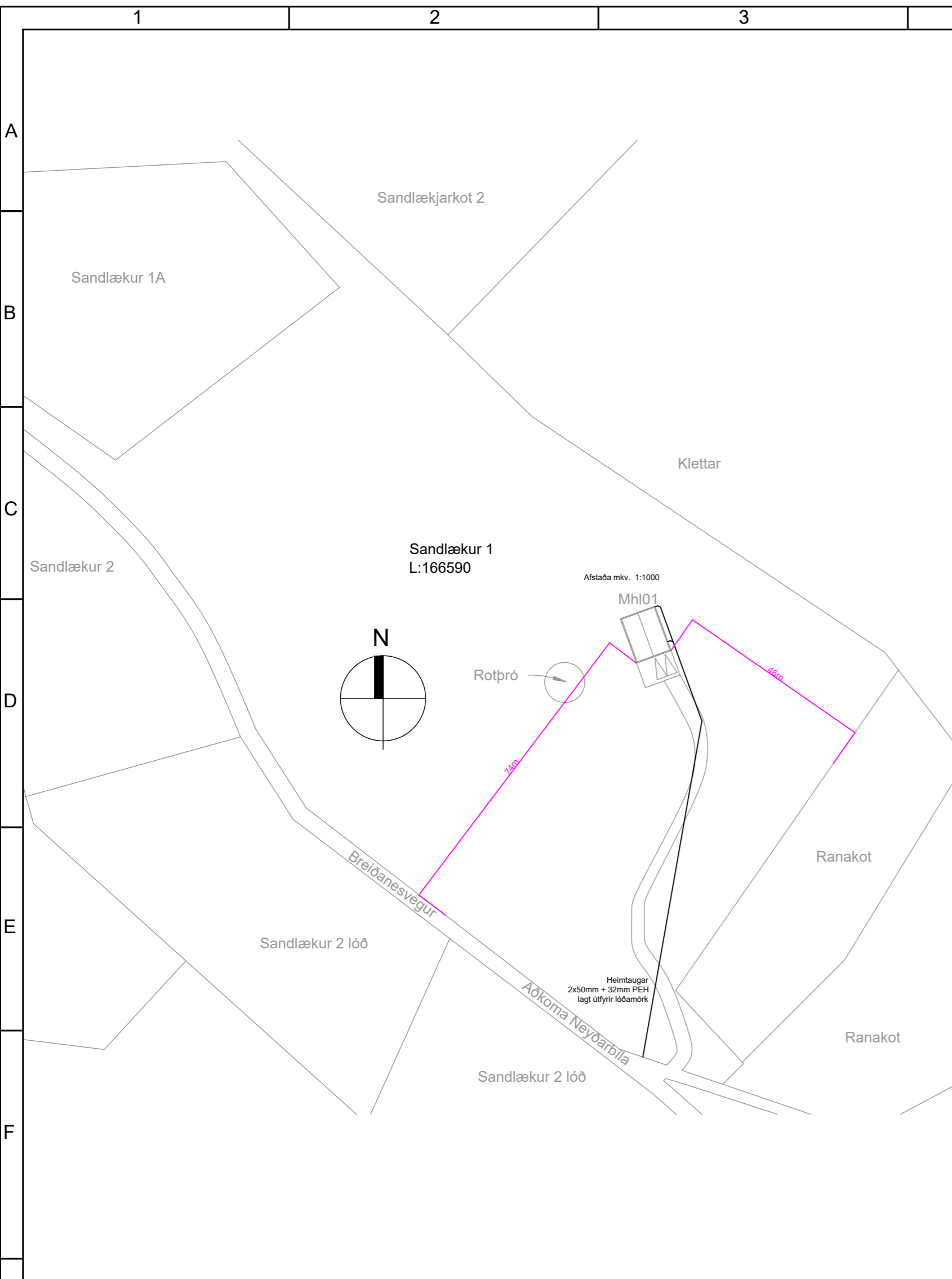
Teikningaskrá.

Númer.	Verkluti.	Mkv.	Blaðstærð	Dagsetning.	Útgáfa
100-00-01	Skýringar		A2	17.08.2022	A
150-00-02	Afstaða, snið og tafla	1:100/1:1000	A2	17.08.2022	A
400-01-03	Raflagnir	1:50	A2	17.08.2022	A



Voltorka ehf

Vottuð hönnunarstofa
voltorka@voltorka.is



Breytingar	Dags
1	
2	
3	
4	
5	
6	

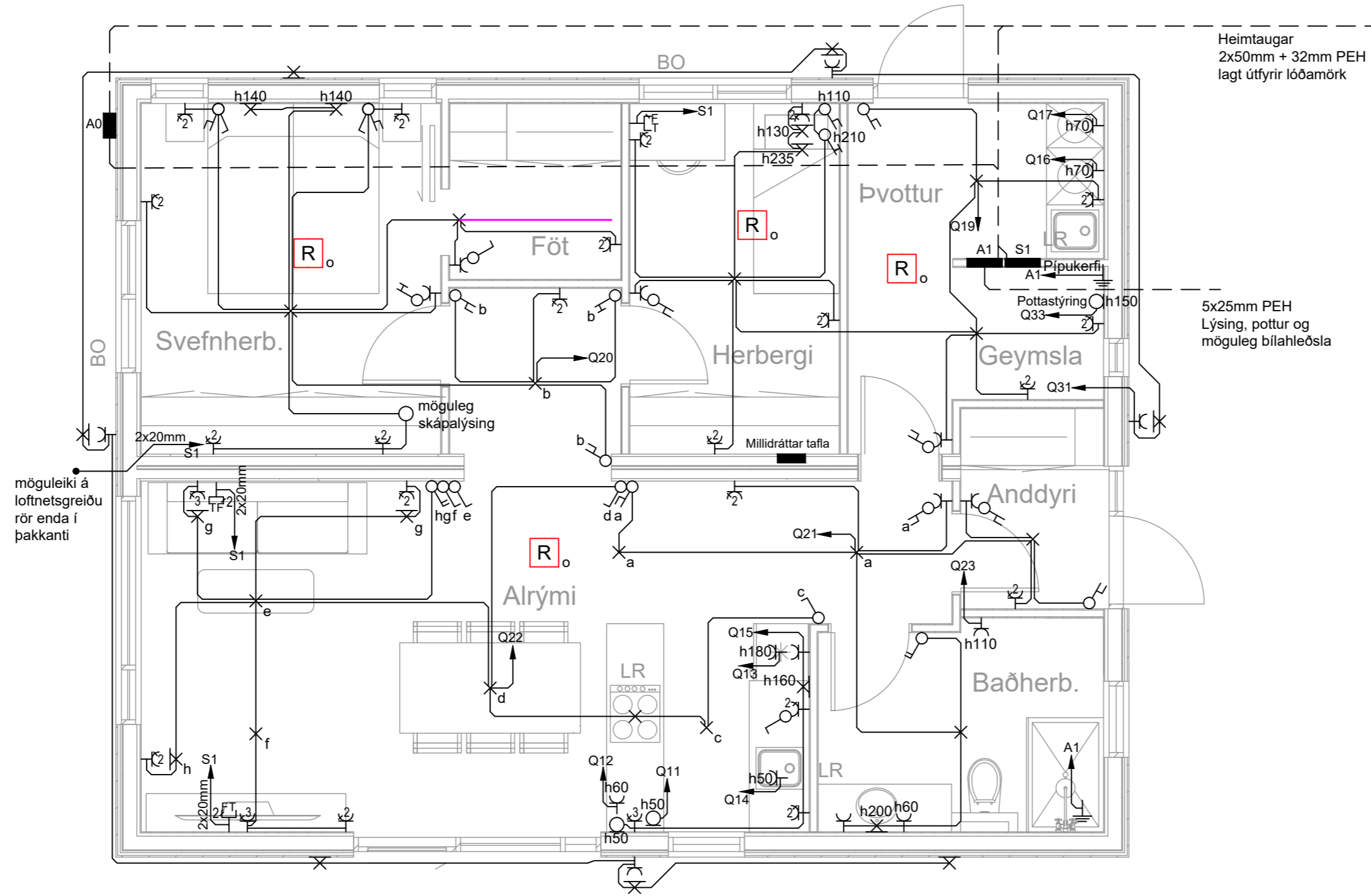
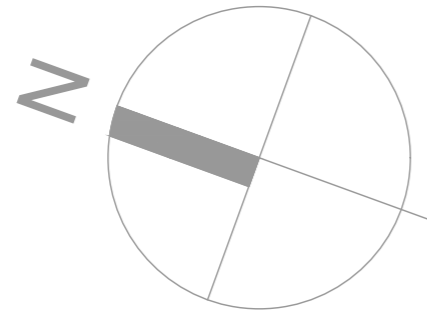
Dagsetning vinnugrunna
02.11.2021
Dagsetning aðaluppdráttar.

Undirskrift hönnunarstjóra
Kt: 190275-5319

Voltorka ehf
kt: 410606-1860
voltorka@voltorka.is

Helgi Pálsson S:898-4476 helgi@voltorka.is
Baldvin Ó. Gunnarsson S:855-3155 baldvin@voltorka.is

Verkefni	Sandlækur 1
Staður	804 Selfoss
Skýring	Afstæða, snið og tafla
Hönnun,	Baldvin Ó. Gunnarsson
Kt.	261069-4589
Mkv	1:100/1:1000
Teikningarnúmer	150-00-02
Teiknað,	Hlynur Haraldsson
Útgáfudagsetning,	17.08.2022
Land nr.166590	Blaðastærð A2
Verknúmer 2022-083	Útgáfa A



Heimtaugar
2x50mm + 32mm PEH
lagt útfyrir lóðamörk

5x25mm PEH
Lýsing, pottur og
möguleg bílahleðsla

Breytingar	Dags
1	
2	
3	
4	
5	
6	

Dagsetning vinnugrunna
02.11.2021
Dagsetning aðaluppdráttar.

Undirskrift hönnunarstjóra
Kt: 190275-5319

Voltorka ehf
kt: 410606-1860
voltorka@voltorka.is

Helgi Pálsson S:898-4476 helgi@voltorka.is
Baldvin Ó. Gunnarsson S:855-3155 baldvin@voltorka.is

Verkefni	Sandlækur 1
Staður	804 Selfoss
Skýring	Raflagnir
Hönnun,	Baldvin Ó. Gunnarsson
Kt.	261069-4589
Mkv	1:50
Teikningarnúmer	400-01-03
Teiknað, Hlynur Haraldsson	
Útgáfudagsetning,	17.08.2022
Land nr.166590	Blaðastærð A2
Verknúmer 2022-083	Útgáfa A