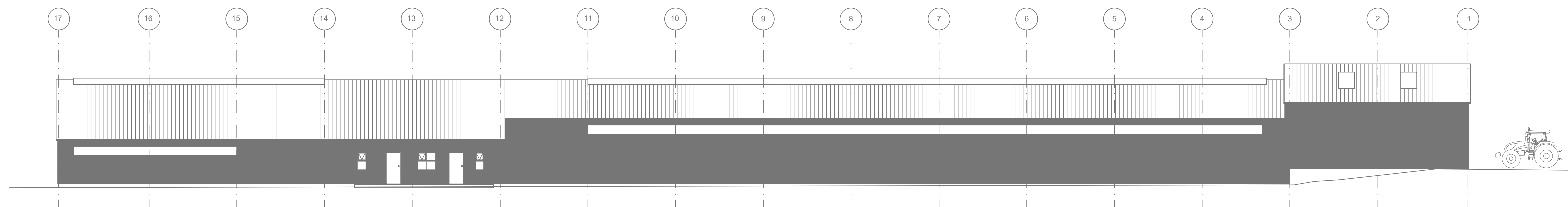
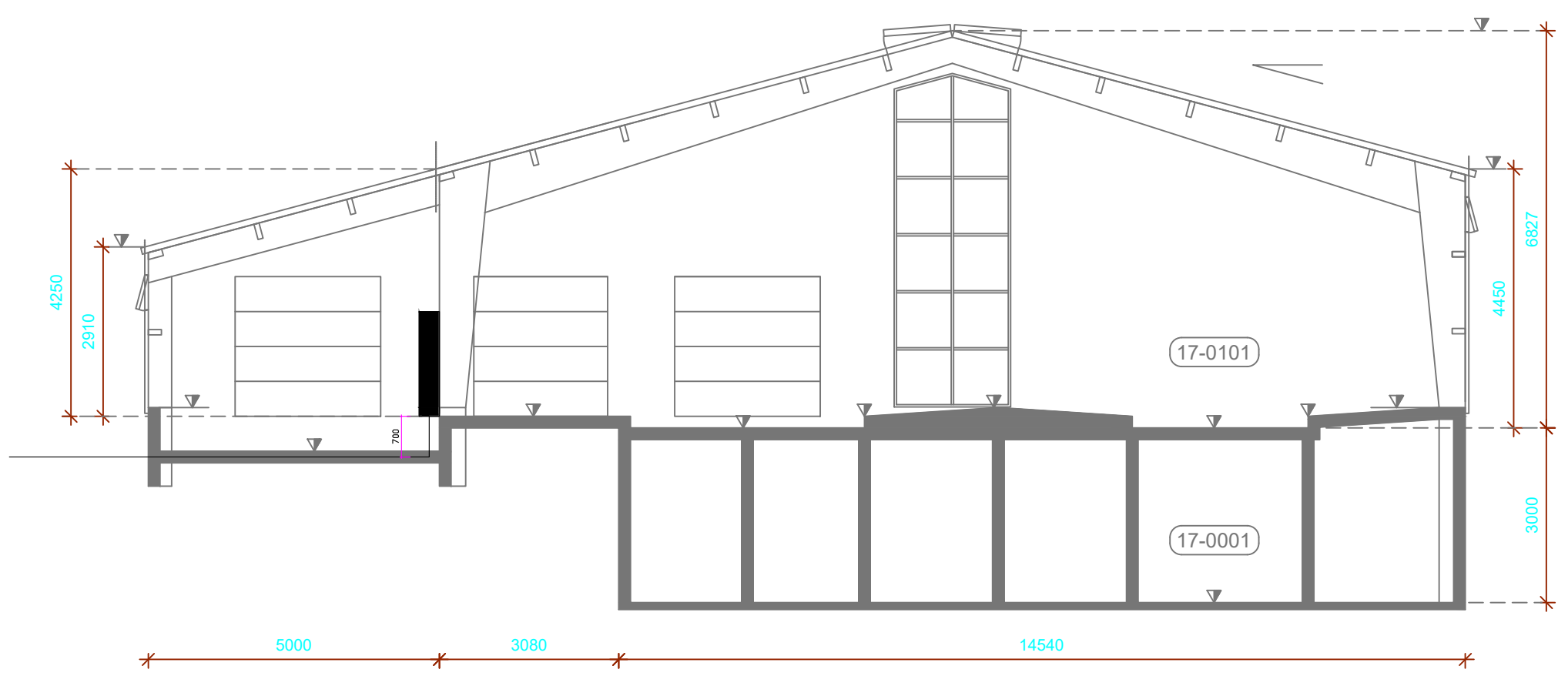
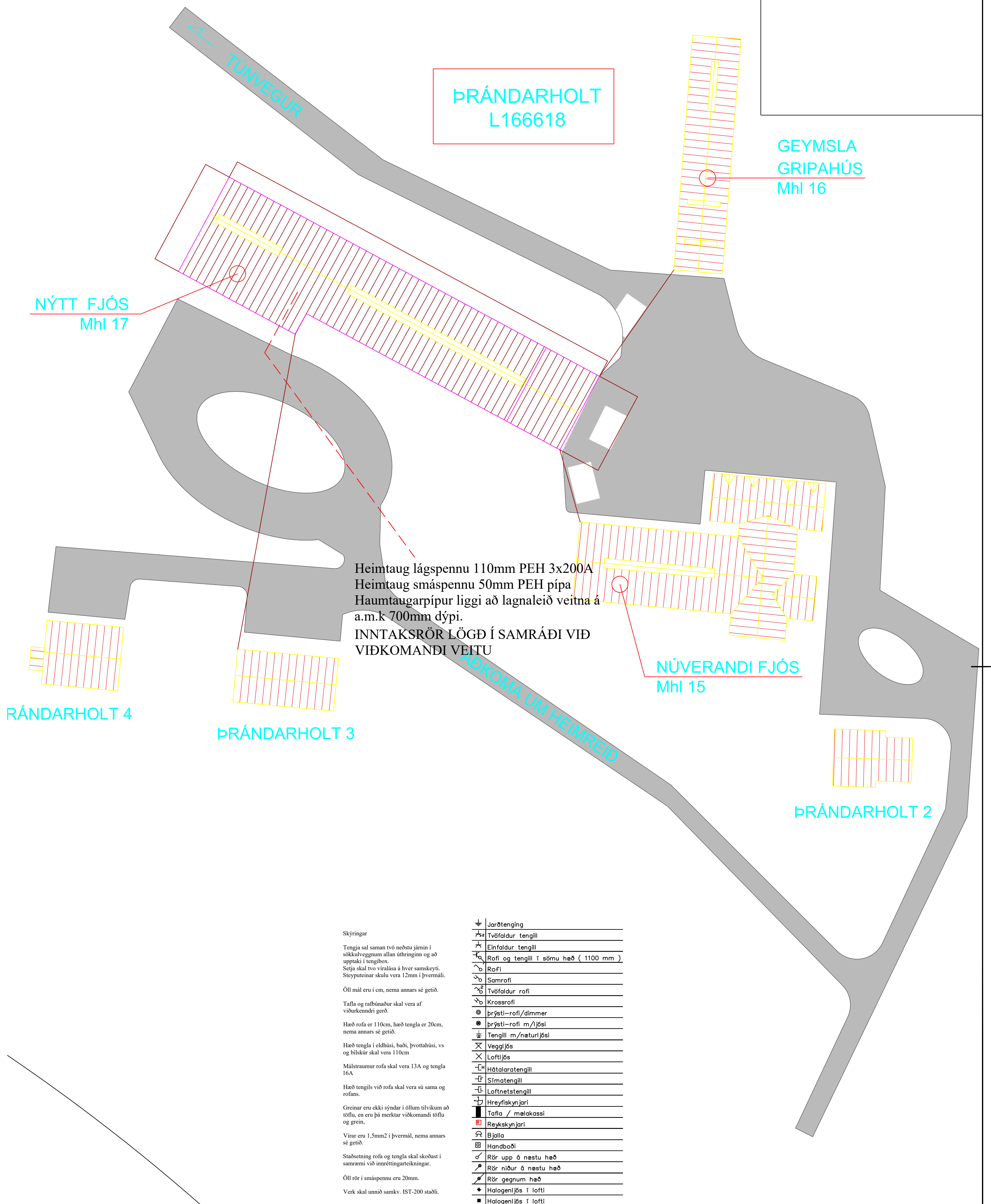
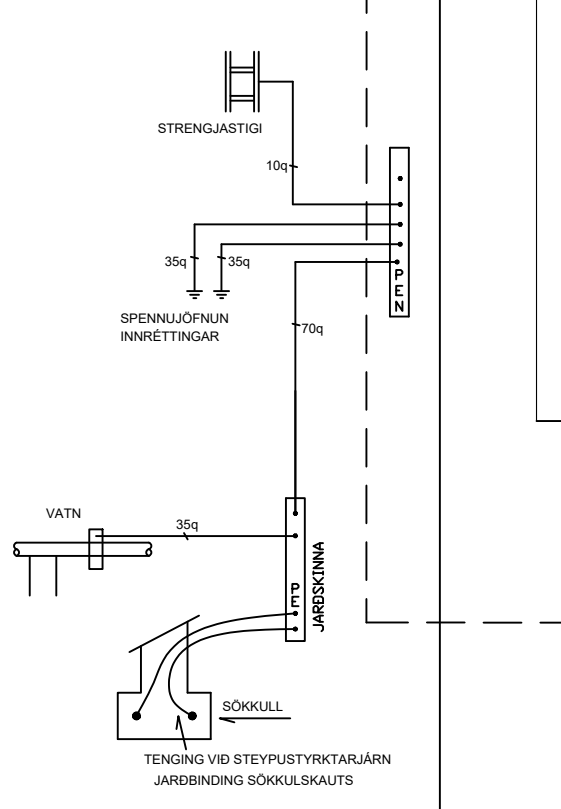
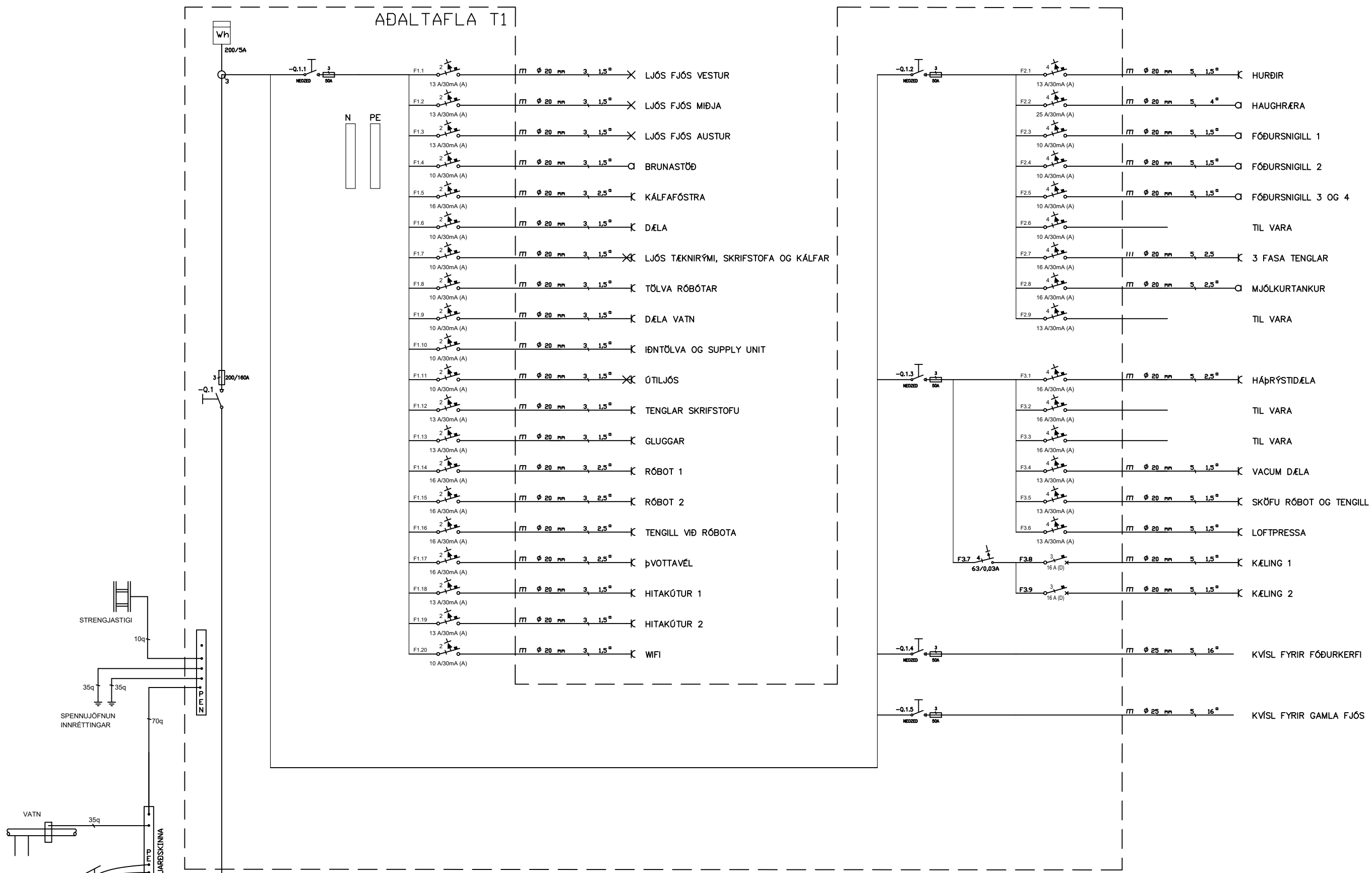


# Þrándarholt fjós Gnúpverjahreppur Raflagnateikningar



## Teikningskrá:

- Nr.1 Einlínummynd og afstöðummynd
- Nr.2 Stigalagnir
- Nr.3 Lágspenna
- Nr.4 Lágspenna
- Nr.5 Lágspenna
- Nr.6 Smáspenna
- Nr.7 Sökkulskaut



Skýringar  
Tengja sal saman tvö neðstu jörnin í sökkulvegnum allan úthringinn og að uppráki tengibox.  
Seja skal tvo virralása á hver samskeyti. Steypuleinar skulu vera 12mm í þvermáli.  
Öll mál eru í cm, nema annars sé getið.  
Tafla og rafbúnaður skal vera af viðbærndri gerð.  
Hæð rofa er 110cm, hæð tengla er 20cm, nema annars sé getið.  
Hæð tengla í eldhúsi, baði, þvottahúsi, vs og bílkúr skal vera 110cm  
Málstrannur rofa skal vera 13A og tengla 16A  
Hæð tengils við rofa skal vera sú sama og rofans.  
Greinar eru ekki sýndar í öllum tilvikum að töflu, en eru þá merktar viðkomandi töflu og grein.  
Virar eru 1,5mm2 í þvermáli, nema annars sé getið.  
Slabstening rofa og tengla skal skodast í samræmi við innettingarteikningar.  
Öll rör í smáspennu eru 20mm.  
Verk skal ummá samkv. IST-200 staðli.

+	Jarðtenging
+	Tvöfaldir tengill
+	Einfaldir tengill
+	Rofi og tengill í sömu hæð (1100 mm)
+	Rofi
+	Samrofi
+	Tvöfaldir rofi
+	Krossrofi
+	Þrjátí-rofi/dimmer
+	Þrjátí-rofi m/lysi
+	Tengill m/naturljósi
+	Veggjós
+	Loftjós
+	Hátalaratengill
+	Stímatengill
+	Loftnetatengill
+	Hreyfiskynjari
+	Tafla / mælakassi
+	Reykskynjari
+	Þjalla
+	Handboði
+	Rör upp ó næstu hæð
+	Rör niður ó næstu hæð
+	Rör gegnum hæð
+	Halogenjós í lofti
+	Halogenjós í lofti

Breyting D	Dagsetning	Teknað	Sambýtt
Breyting C	Dagsetning	Teknað	Sambýtt
Breyting B	Dagsetning	Teknað	Sambýtt
Breyting A	Dagsetning	Teknað	Sambýtt

**Rafhönnun**

Þrándarholt fjós  
Grúpvör Jahreppur  
Efnilínur og áfstöðuneynd  
Hönnuður  
Sigurður Ágúst Pétursson k. 2022-05-15  
Hönnunartíðni

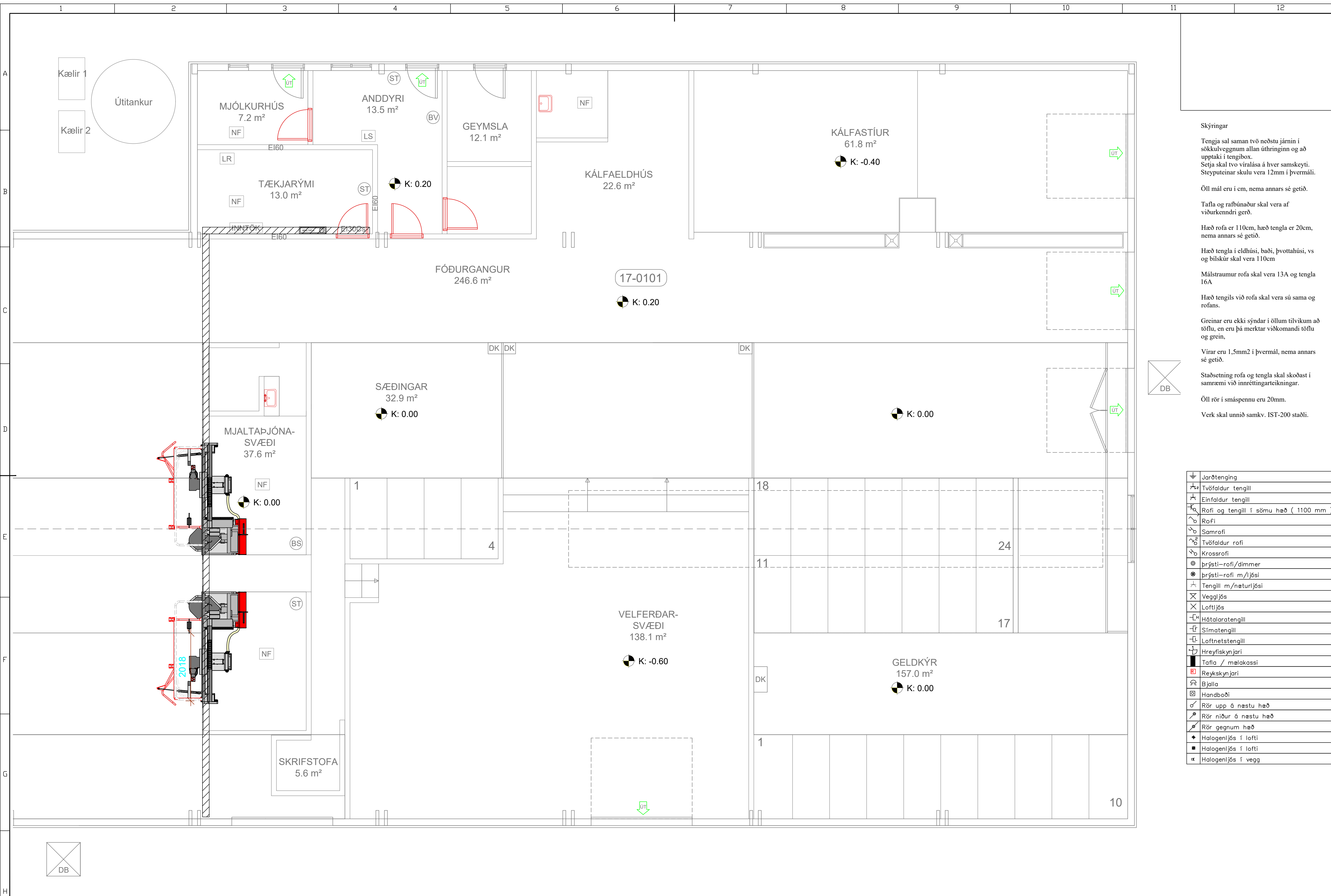
Mögsetning  
Maí 2023

Stærð  
A1

Skala  
1:500

Bláskrá  
1

Tekningarnúmer  
2021-00



**Skýringar**

Tengla sal saman tvö neðstu jörnin í sökkulvegnum allan úthringinn og að upptaki í tengibox. Setja skal tvo viralása á hver samskeyti. Steyputeinar skulu vera 12mm í þvermáli.

Öll mál eru í cm, nema annars sé getið.

Tafla og rafbúnaður skal vera af viðurkenndri gerð.

Hæð rofa er 110cm, hæð tengla er 20cm, nema annars sé getið.

Hæð tengla í eldhúsi, baði, þvottahúsi, vs og bílskúr skal vera 110cm

Málstraumur rofa skal vera 13A og tengla 16A

Hæð tengils við rofa skal vera sú sama og rofans.

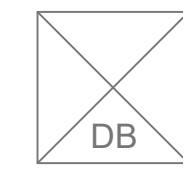
Greinar eru ekki sýndar í öllum tilvikum að töflu, en eru þá merktar viðkomandi töflu og grein.

Vírar eru 1,5mm<sup>2</sup> í þvermál, nema annars sé getið.

Staðsetning rofa og tengla skal skoðast í samræmi við innréttingarteikningar.

Öll rör í smáspennu eru 20mm.

Verk skal unnið samkv. IST-200 staðli.

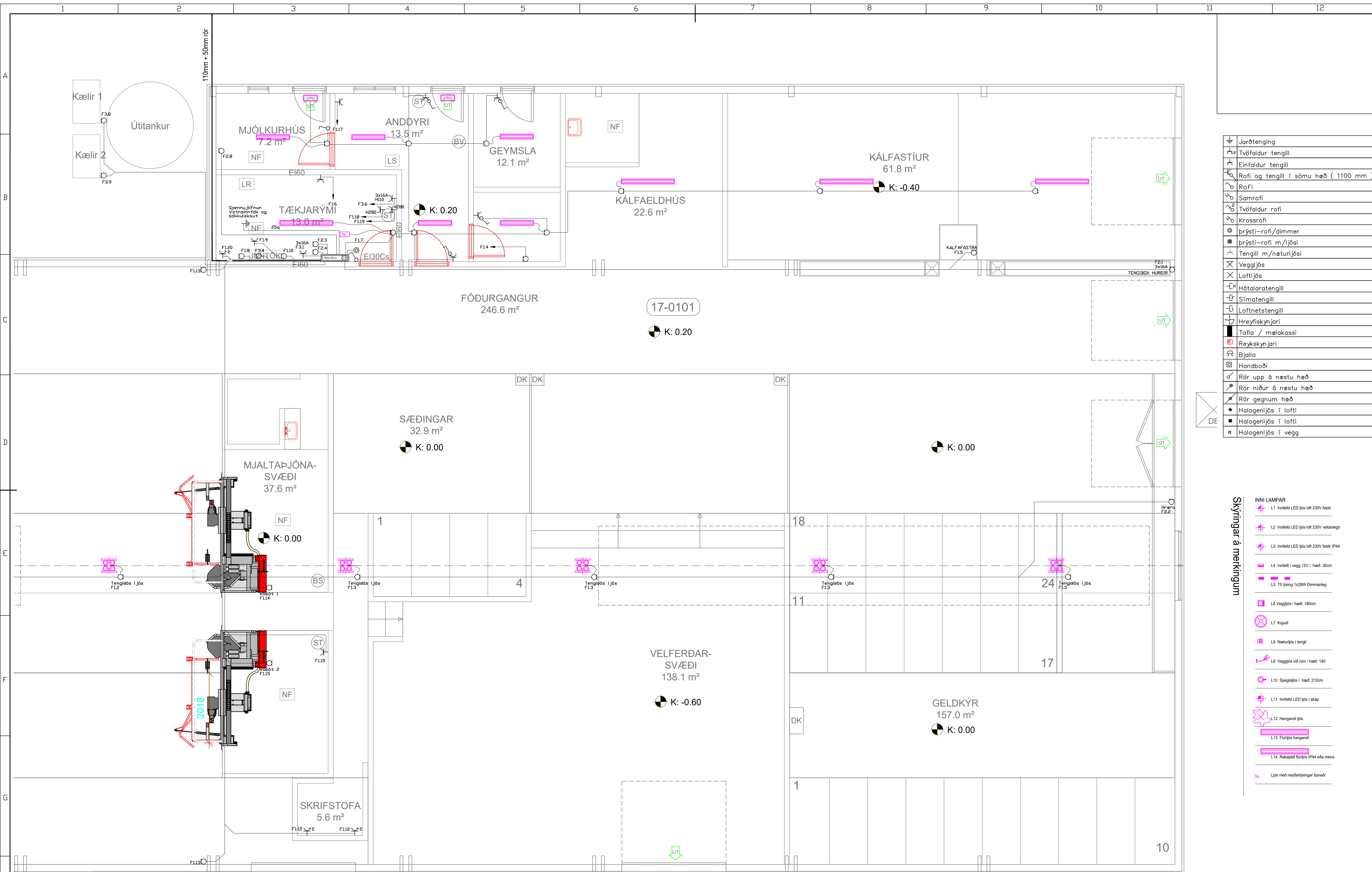


	Jarðtenging
	Tvöfaldur tengill
	Einfaldur tengill
	Rofi og tengill í sömu hæð ( 1100 mm )
	RoFi
	Samrofi
	Tvöfaldur rofi
	Krossrofi
	Þrýsti-rofi/dimmer
	Þrýsti-rofi m/ljósi
	Tengill m/næturljósi
	Veggijós
	Loftijós
	Hátalaratengill
	Símatengill
	Loftnetstengill
	Hreyfiskynjari
	Tafla / málakassi
	Reykiskynjari
	Bjalla
	Handboði
	Rör upp á næstu hæð
	Rör niður á næstu hæð
	Rör gegnum hæð
	Halogenljós í lofti
	Halogenljós í vegg

	Breyting D	Dagsetning	Teknað	Sanþykkt		Hagi F. Jós Gnúpverjahreppi Stigalagair Hönnuð Sigurður Ágúst Pétursson k. 20117-1359 Hönnunarstjóri	Hönnuð Kvarn 1 1:50 Teikningarnúmer 2021-00
	Breyting C	Dagsetning	Teknað	Sanþykkt			
	Breyting B	Dagsetning	Teknað	Sanþykkt			
	Breyting A	Dagsetning	Teknað	Sanþykkt			

0 2 4 6 8 10





↕	Jarðtenging
↕	Tvöfaldir tengill
↕	Einfaldur tengill
↕	Rofi og tengill í sömu hæð ( 1100 mm )
↕	RoFi
↕	Samrofi
↕	Tvöfaldir rofi
↕	Krossrofi
⊙	Þrýsti-rofi/dimmer
⊙	Þrýsti-rofi m/ljósi
⊙	Tengill m/naturljósi
⊗	Veggljós
⊗	Loftljós
⊗	Hátalaratengill
⊗	Símatengill
⊗	Loftnetstengill
⊗	Hreyfiskynjari
⊗	Tafla / mælakassi
⊗	Reyfskynjari
⊗	Þjalla
⊗	Handboði
⊗	Rör upp ó næstu hæð
⊗	Rör niður ó næstu hæð
⊗	Rör gegnum hæð
⊗	Halogenljós í lofti
⊗	Halogenljós í lofti
⊗	Halogenljós í vegg

**Skýringar á merkingum**

+	L1 Innfelli LED ljós loft 230V fastir
+	L2 Innfelli LED ljós loft 230V veltanlegi
+	L3 Innfelli LED ljós loft 230V fastir IP44
+	L4 Innfelli í vegg 12V / hæð: 30cm
+	L5 TS lýsing 1x28W Dimmanleg
+	L6 Veggljós / hæð: 180cm
+	L7 Kúpuli
+	L8 Naturljós í tengli
+	L9 Veggljós vö rúm / hæð: 140
+	L10 Spjallljós / hæð: 210cm
+	L11 Innfelli LED ljós í skáp
+	L12 Hangandi ljós
+	L13 Flúr ljós hangandi
+	L14 Rakapötti flúr ljós IP44 eða meira
+	Ljós með neyðarlýsingar búnaði

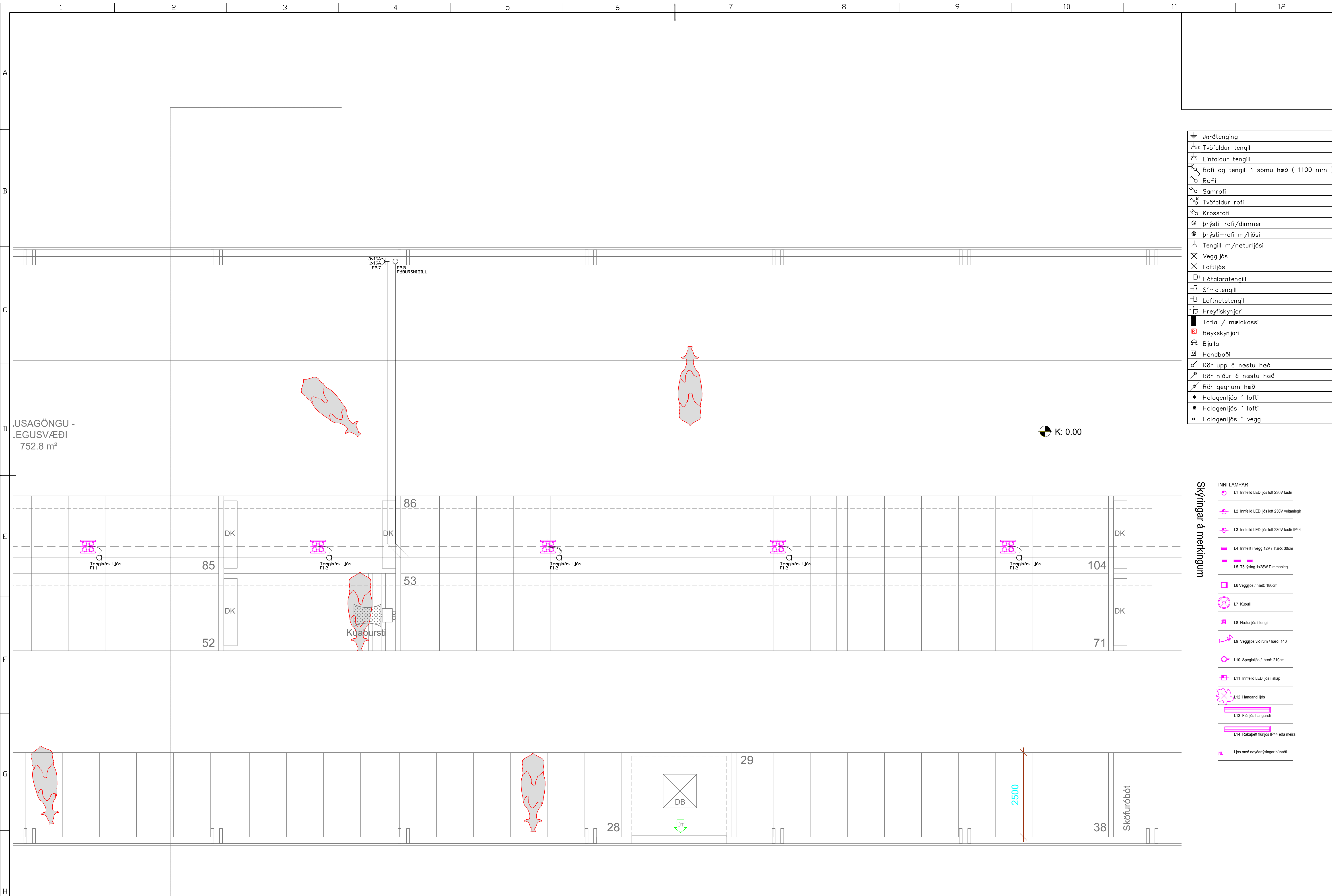
Breyting D	Dagsetning	Teknað	Sanþykkt
Breyting C	Dagsetning	Teknað	Sanþykkt
Breyting B	Dagsetning	Teknað	Sanþykkt
Breyting A	Dagsetning	Teknað	Sanþykkt

**Rafhönnun**

Hagi F Jós  
Grúpvör Jahreppi  
Raflagnir lágspenna  
Hönnuður  
Stjórnun: Ágúst Pétursson k. 2017-10-25  
Hönnunartíðni

Búgsetning  
Maí 2023  
Hannað  
S.Á.P.  
Kvarn  
1:50  
Blástaða  
3  
Tekningarnúmer  
2021-00





↕	Jarðtenging
↕	Tvöfaldur tengill
↕	Einfaldur tengill
↕	Rofi og tengill í sömu hæð ( 1100 mm )
↕	Rofi
↕	Samrofi
↕	Tvöfaldur rofi
↕	Krossrofi
⊙	Þrýsti-rofi/dimmer
⊙	Þrýsti-rofi m/ljóni
⊙	Tengill m/naturljóni
⊗	Veggljón
⊗	Loftljón
⊗	Hátalaratengill
⊗	Símatengill
⊗	Loftnetstengill
⊗	Hreyfiskynjari
⊗	Tafla / mælakassi
⊗	Reyfskynjari
⊗	Þjalla
⊗	Handboði
⊗	Rör upp á næstu hæð
⊗	Rör niður á næstu hæð
⊗	Rör gegnum hæð
⊗	Halogenljón í lofti
⊗	Halogenljón í lofti
⊗	Halogenljón í vegg

**Skýringar á merkingum**

+	L1 Innfelli LED ljón loft 230V fastir
+	L2 Innfelli LED ljón loft 230V veltanleg
+	L3 Innfelli LED ljón loft 230V fastir IP44
+	L4 Innfelli í vegg 12V / hæð: 30cm
+	L5 TS ljóning 1x28W Dimmanleg
+	L6 Veggljón / hæð: 180cm
+	L7 Kúpul
+	L8 Naturljón í tengli
+	L9 Veggjón vö rúm / hæð: 140
+	L10 Speglaljón / hæð: 210cm
+	L11 Innfelli LED ljón í skáp
+	L12 Hangandi ljón
+	L13 Flúrjón hangandi
+	L14 Rakapött flúrjón IP44 eða meira
+	Ljón með neyðarfyrirgöngu búsáði

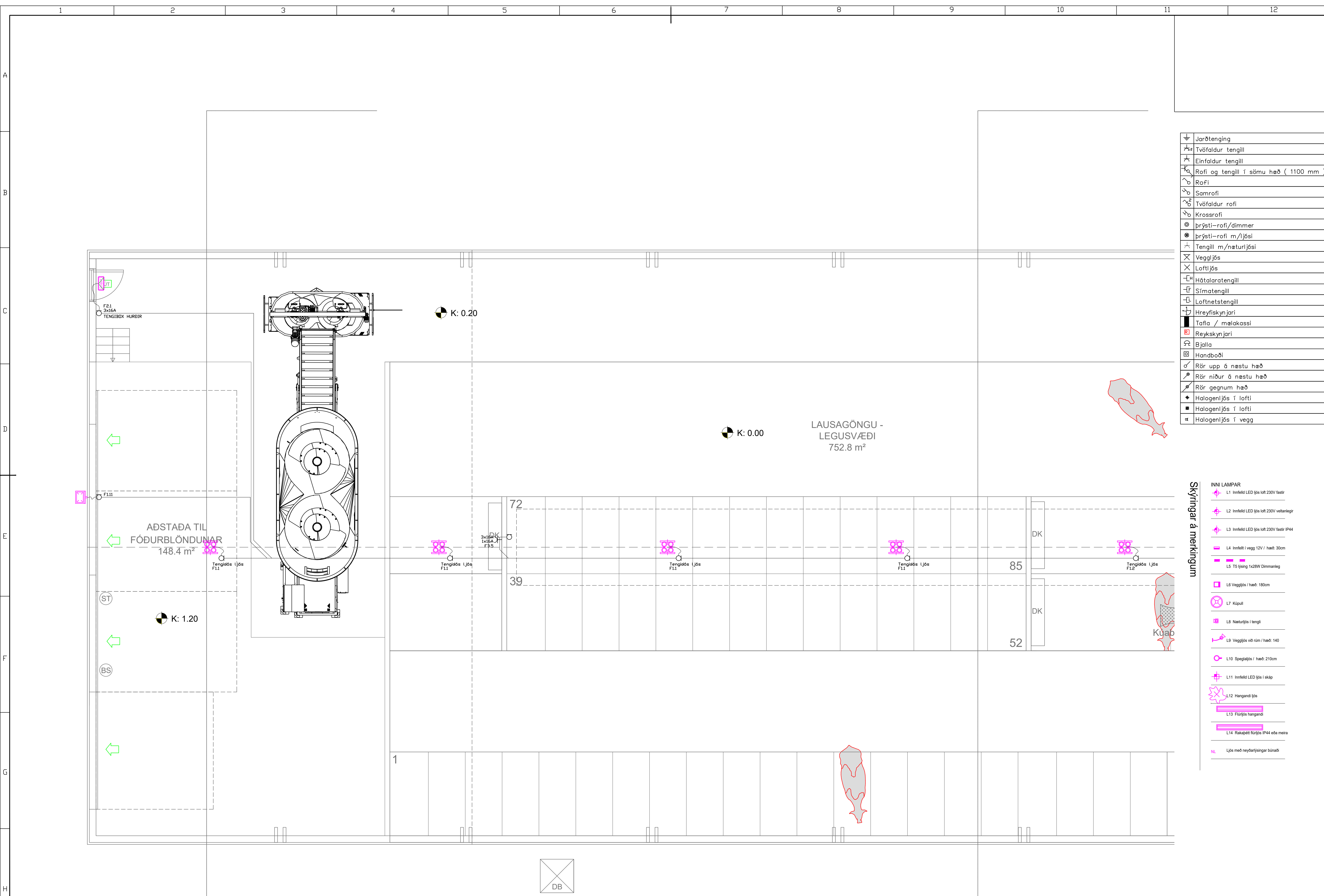
	Breyting D	Dagsetning	Teknað	Sanþykkt
	Breyting C	Dagsetning	Teknað	Sanþykkt
	Breyting B	Dagsetning	Teknað	Sanþykkt
	Breyting A	Dagsetning	Teknað	Sanþykkt

**Rafhönnun**

Hagi F Jóns  
Grúper-Jahreppi  
Rafíagnir-lágspenna  
S.d.P.  
Hönnuður  
Sigurður Ágúst Pétursson k. 2017-1359  
Hönnunartíðni

Búgðning  
Maí 2023  
Hannað  
S.d.P.  
Kvarn  
1:50  
Töskingarnúmer  
2021-00

Stærð  
A1  
Samb.  
S.d.P.  
Blástaða  
4



↕	Jarðtenging
⚡	Tvöfaldur tengill
⚡	Einfaldur tengill
⚡	Rofi og tengill í sömu hæð ( 1100 mm )
⚡	Rofi
⚡	Samrofi
⚡	Tvöfaldur rofi
⚡	Krossrofi
⊙	Þrýsti-rofi/dimmer
⊙	Þrýsti-rofi m/ljós
⊙	Tengill m/naturljósi
⊗	Veggljós
⊗	Loftljós
⊗	Hátalaratengill
⊗	Símatengill
⊗	Loftnetstengill
⊗	Hreyfiskynjari
⊗	Tafla / mælakassi
⊗	Reyfskynjari
⊗	Þjalla
⊗	Handboði
⊗	Rör upp á næstu hæð
⊗	Rör niður á næstu hæð
⊗	Rör gegnum hæð
⊗	Halogenljós í lofti
⊗	Halogenljós í lofti
⊗	Halogenljós í vegg

**SKYRINGAR Á MÆRNINGUM**

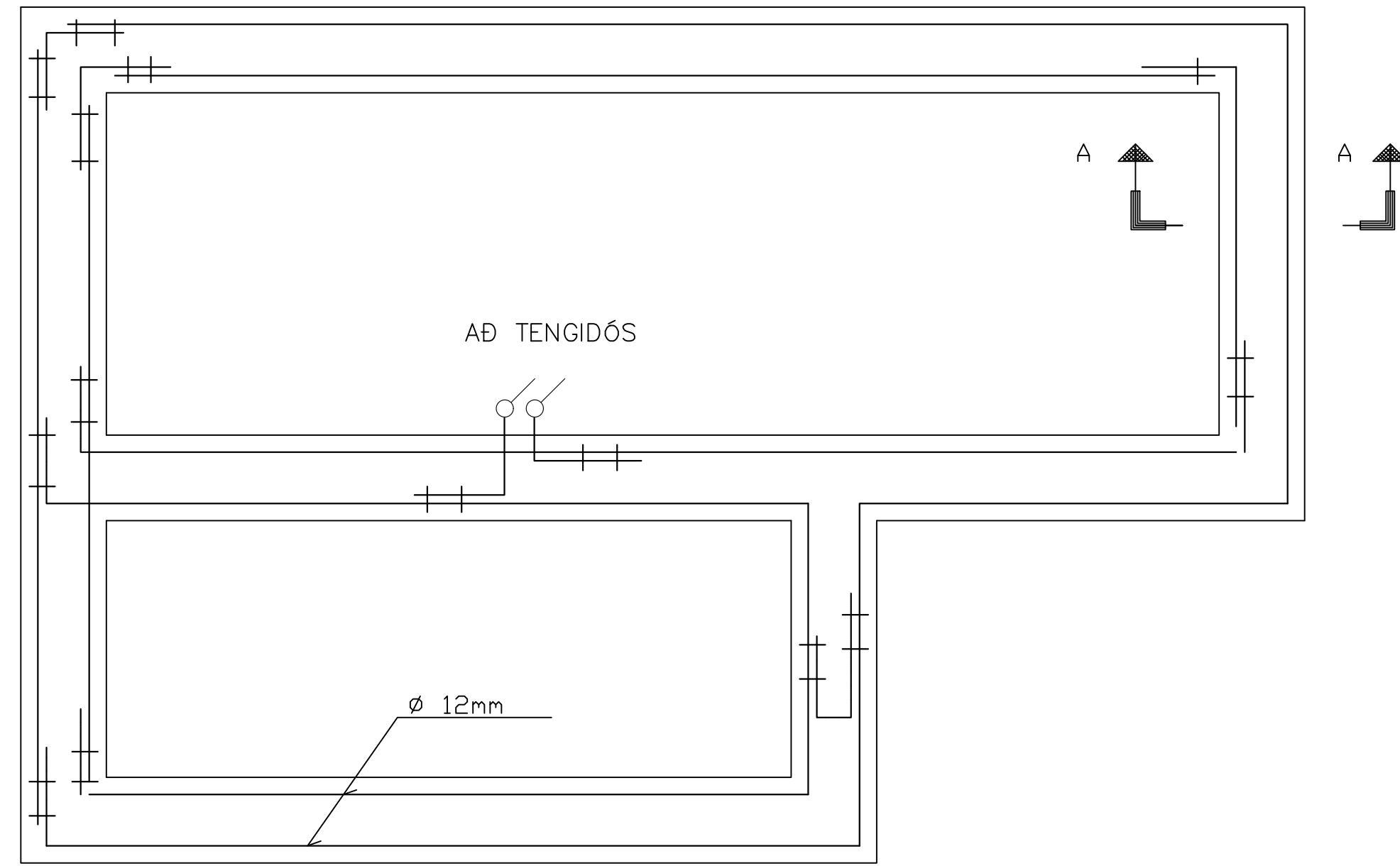
+	L1 Innfelli LED ljós loft 230V fastir
+	L2 Innfelli LED ljós loft 230V veltanlegir
+	L3 Innfelli LED ljós loft 230V fastir IP44
+	L4 Innfelli í vegg 12V / hæð: 30cm
+	L5 TS lysing 1x28W Dimmanleg
+	L6 Veggljós / hæð: 180cm
+	L7 Kúpul
+	L8 Naturljós í tengli
+	L9 Veggjós vö rúm / hæð: 140
+	L10 Speglaljós / hæð: 210cm
+	L11 Innfelli LED ljós í skáp
+	L12 Hangandi ljós
+	L13 Flúr ljós hangandi
+	L14 Rakapött flúr ljós IP44 eða meira
+	Ljós með neyðarsýningar búsáði

	<table border="1"> <tr><td>Breyting D</td><td>Dagsetning</td><td>Teknað</td><td>Sanþykkt</td></tr> <tr><td>Breyting C</td><td>Dagsetning</td><td>Teknað</td><td>Sanþykkt</td></tr> <tr><td>Breyting B</td><td>Dagsetning</td><td>Teknað</td><td>Sanþykkt</td></tr> <tr><td>Breyting A</td><td>Dagsetning</td><td>Teknað</td><td>Sanþykkt</td></tr> </table>	Breyting D	Dagsetning	Teknað	Sanþykkt	Breyting C	Dagsetning	Teknað	Sanþykkt	Breyting B	Dagsetning	Teknað	Sanþykkt	Breyting A	Dagsetning	Teknað	Sanþykkt		<p>Hagi F. Jóns Grúper Jahreppi Rafíagnir - Lágspenna Hönnuður Sigurður Ágúst Pétursson k. 2017-2019 Hönnunartjóni</p>	<table border="1"> <tr><td>Dagsetning</td><td>Stærð</td></tr> <tr><td>Mai 2023</td><td>A1</td></tr> <tr><td>Hannað</td><td>Samb.</td></tr> <tr><td>S.Á.P.</td><td>S.Á.P.</td></tr> <tr><td>Kvarn</td><td>Blástöða</td></tr> <tr><td>1:50</td><td>5</td></tr> <tr><td>Telningarnúmer</td><td>2021-00</td></tr> </table>	Dagsetning	Stærð	Mai 2023	A1	Hannað	Samb.	S.Á.P.	S.Á.P.	Kvarn	Blástöða	1:50	5	Telningarnúmer	2021-00
Breyting D	Dagsetning	Teknað	Sanþykkt																															
Breyting C	Dagsetning	Teknað	Sanþykkt																															
Breyting B	Dagsetning	Teknað	Sanþykkt																															
Breyting A	Dagsetning	Teknað	Sanþykkt																															
Dagsetning	Stærð																																	
Mai 2023	A1																																	
Hannað	Samb.																																	
S.Á.P.	S.Á.P.																																	
Kvarn	Blástöða																																	
1:50	5																																	
Telningarnúmer	2021-00																																	

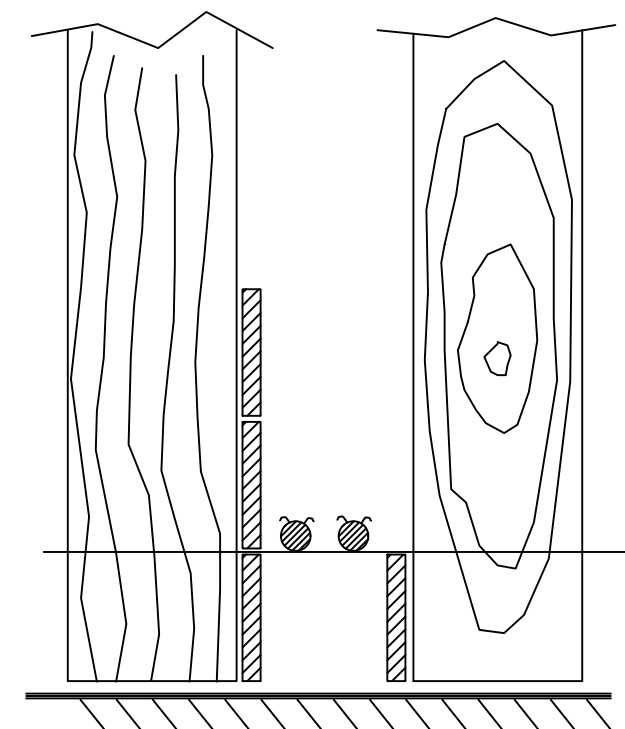




SKÝRINGAMYNDIR AF SÖKKULSKAUTI ERU EKKI Í MÆLIKVARÐA



GRUNNMYND SÖKKULVEGGJA



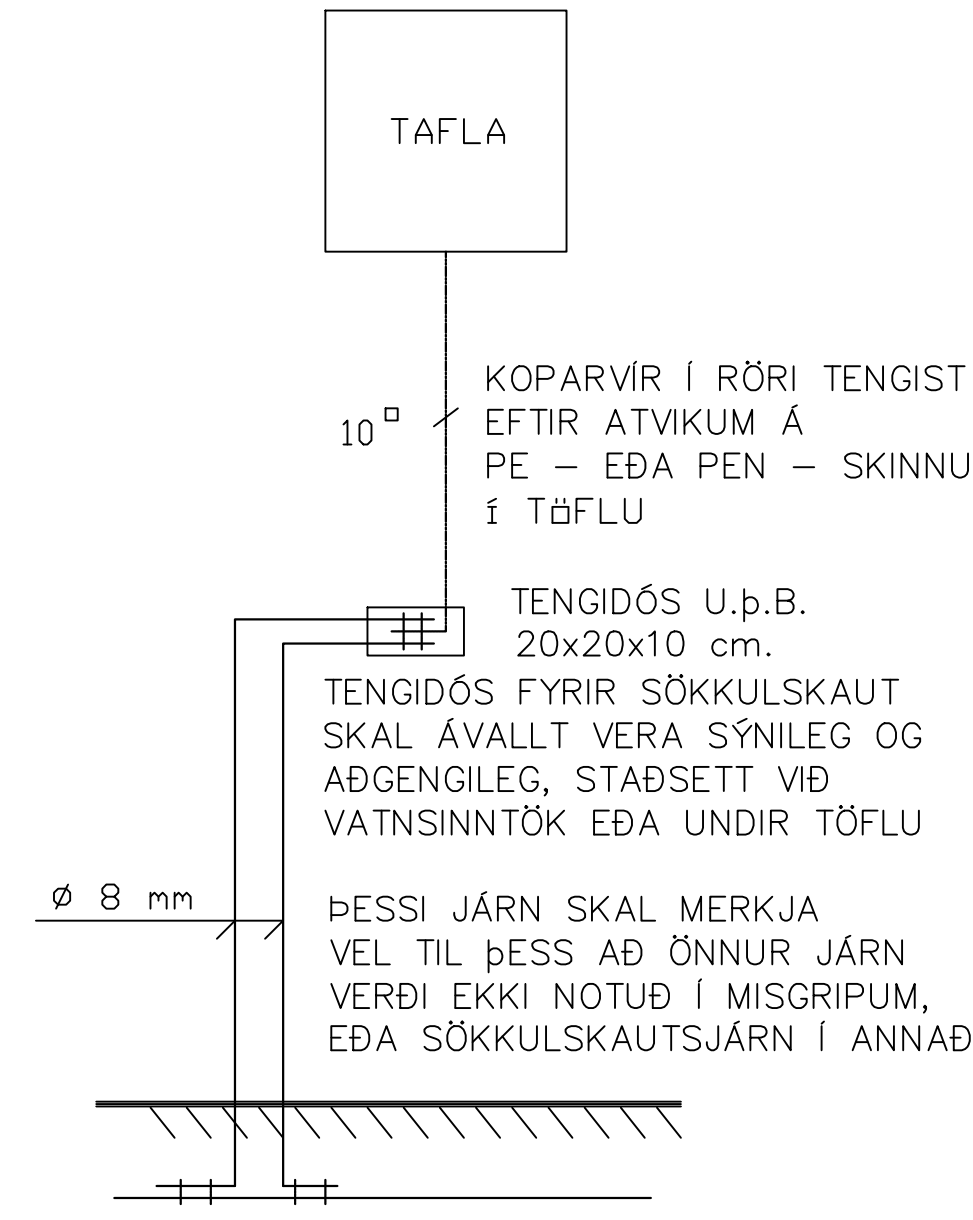
SNID A - A Í SÖKKULVEGG

SÝND ERU 2 NEDSTU STEYPU-STYRKJARJÄRN Í STEYPUMÓTI OFAN Á NEDSTU MÓTAVÍRUM

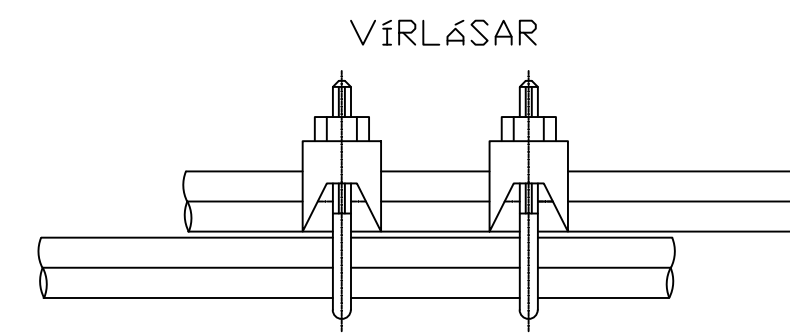
STEYPUTEINN

VÍRLÁSAR

SAMTENGING STEYPUTEINA



SNID AF TÖFLUVEGG



SAMTENGING STEYPUTEINA SETJA SKAL TVÖ VÍRLÁSA Á HVER SAMSEYTI

↕	Jarðtenging
⊕	Tvöfaldur tengill
⊖	Einfaldur tengill
⊕	Rofi og tengill í sömu hæð ( 1100 mm )
⊕	RoFi
⊕	Samrofi
⊕	Tvöfaldur rofi
⊕	Krossrofi
⊕	Þrýsti-rofi/dimmer
⊕	Þrýsti-rofi m/ljósi
⊕	Tengill m/næturljósi
⊕	Veggljós
⊕	Loftljós
⊕	Hátalaratengill
⊕	Síratengill
⊕	Loftnetstengill
⊕	Hreyfiskynjari
⊕	Tafla / mælakassi
⊕	Reykskynjari
⊕	Þjalla
⊕	Handboði
⊕	Rör upp ó næstu hæð
⊕	Rör niður á næstu hæð
⊕	Rör gegnum hæð
⊕	Halogenljós í lofti
⊕	Halogenljós í lofti
⊕	Halogenljós í vegg

Skýringar á merkingum

L1	Innfelt LED ljós loft 230V fastir
L2	Innfelt LED ljós loft 230V veltanlegi
L3	Innfelt LED ljós loft 230V fastir IP44
L4	Innfelt í vegg 12V / hæð: 30cm
L5	TS lýsing 1x28W Dimmanleg
L6	Veggljós / hæð: 180cm
L7	Kúpull
L8	Næturljós í tengli
L9	Veggljós við rúm / hæð: 140
L10	Speglaljós / hæð: 210cm
L11	Innfelt LED ljós í skáp
L12	Hangandi ljós
L13	Flúr ljós hangandi
L14	Rakajött Rúr ljós IP44 eða meira
HL	Ljós með neyðarlýsingar búnaði

Breyting D	Dagsetning	Teknað	Sanþykkt
Breyting C	Dagsetning	Teknað	Sanþykkt
Breyting B	Dagsetning	Teknað	Sanþykkt
Breyting A	Dagsetning	Teknað	Sanþykkt



Hagi F. Jóns  
Grúpvör Jahreppi  
Rafíagnir sökkulskaut  
Hönnuður  
Sigurður Ágúst Pétursson k. 2017-11-29  
Hönnunartíðni

Dagsetning	Stað
Mai 2023	A1
Hannað	Samb.
S.Á.P.	S.Á.P.
Kvarn	Blasstöð
1:50	7
Tekningarnúmer	2021-00

