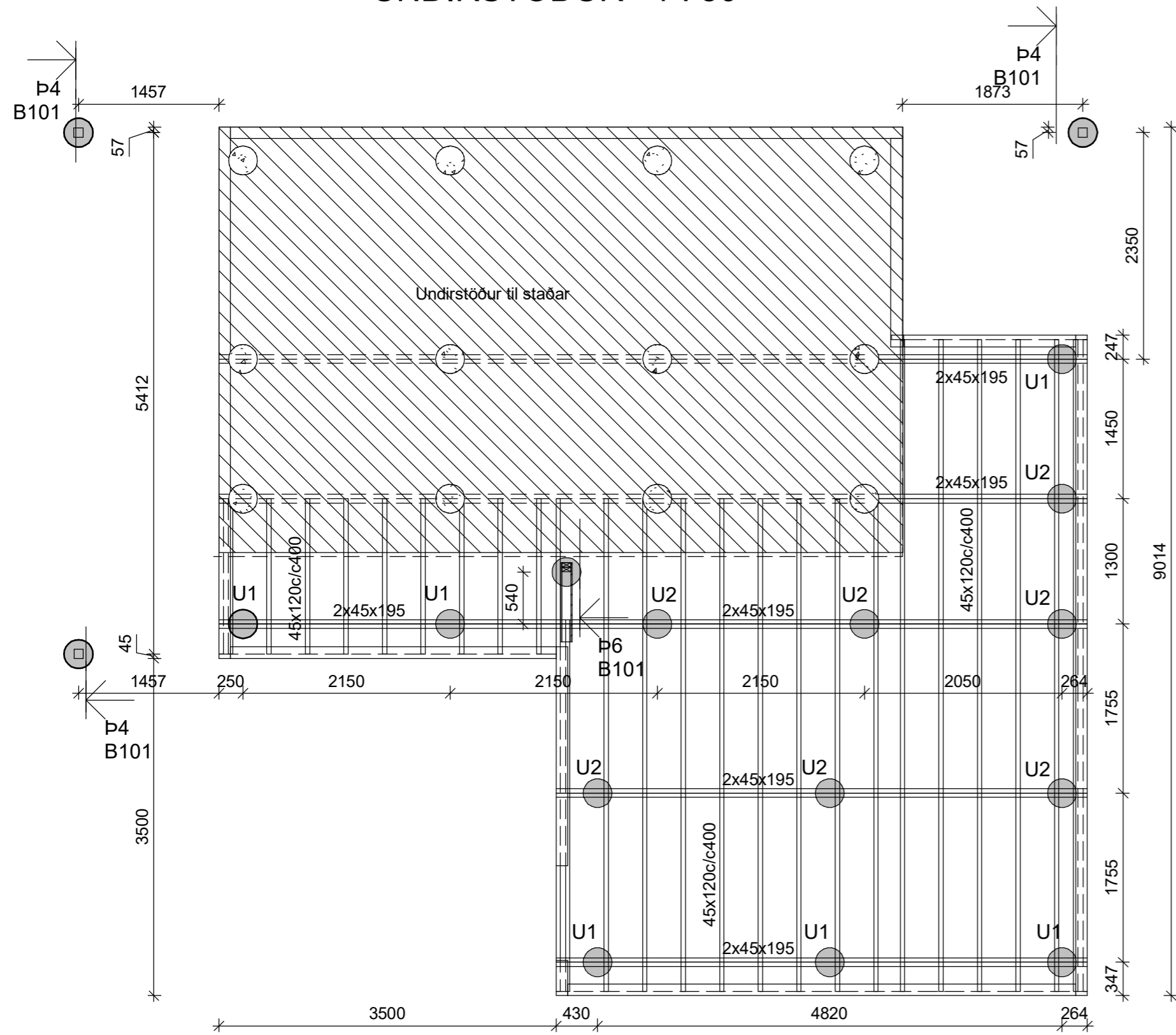
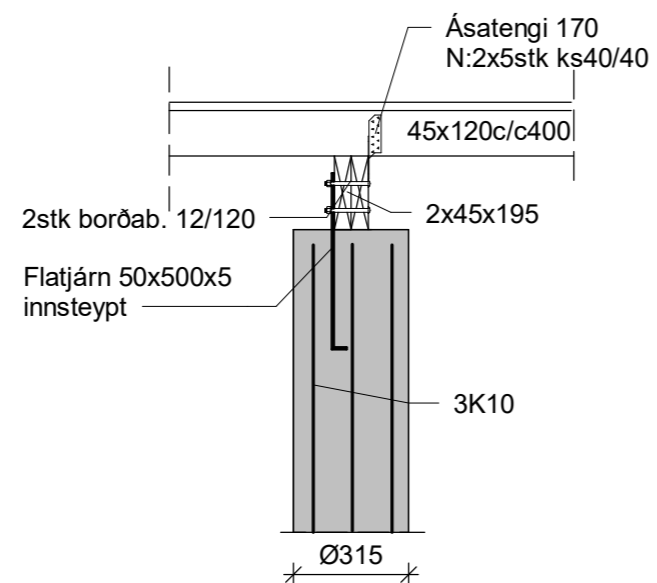
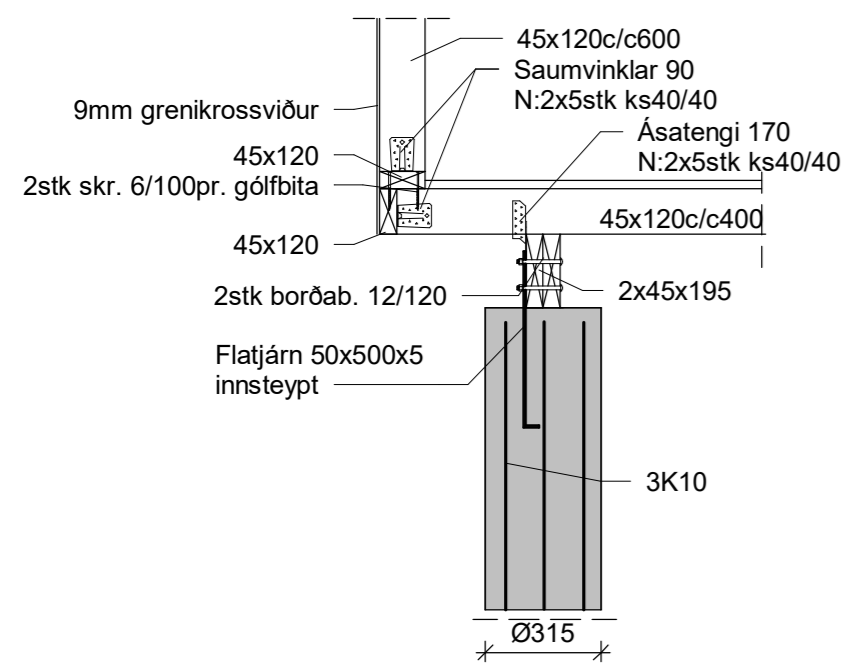


UNDIRSTÖÐUR 1 : 50



U1 1 : 20

U2 1 : 20



Steypa C25
 Sement>300 kg/m³, vatnssementstala v/s<0.55,
 loftinnihald 5-6%, sigmál 80-100 mm.
 Steypa og steypustyrktarstál B500C skv. ÍST EN 1992-1-1, ÍST EN 206,
 ÍST EN 13670, ÍST 16 og ÍST EN 10080.
 Steypuhula á járnnum í steypu í jörð minnst 30 mm.
 Hönnun og framkvæmd verksins skal í samræmi við
 gildandi staðla og reglugerðir.
 Undirstöður skulu koma á burðarhæfan botn.

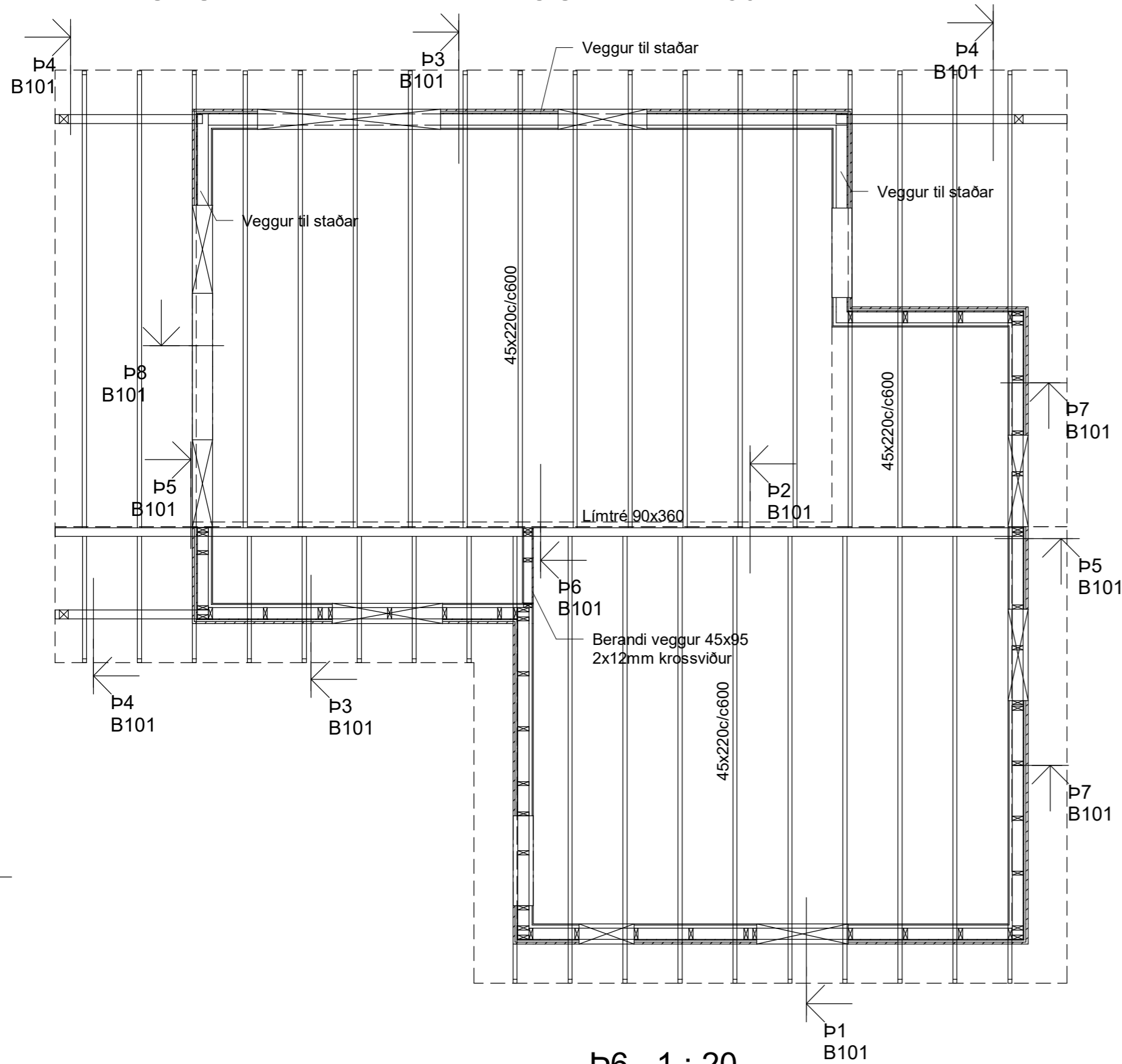
Notálag á gólf 2,5 kN/m²

Áritun hönnunarstjóra

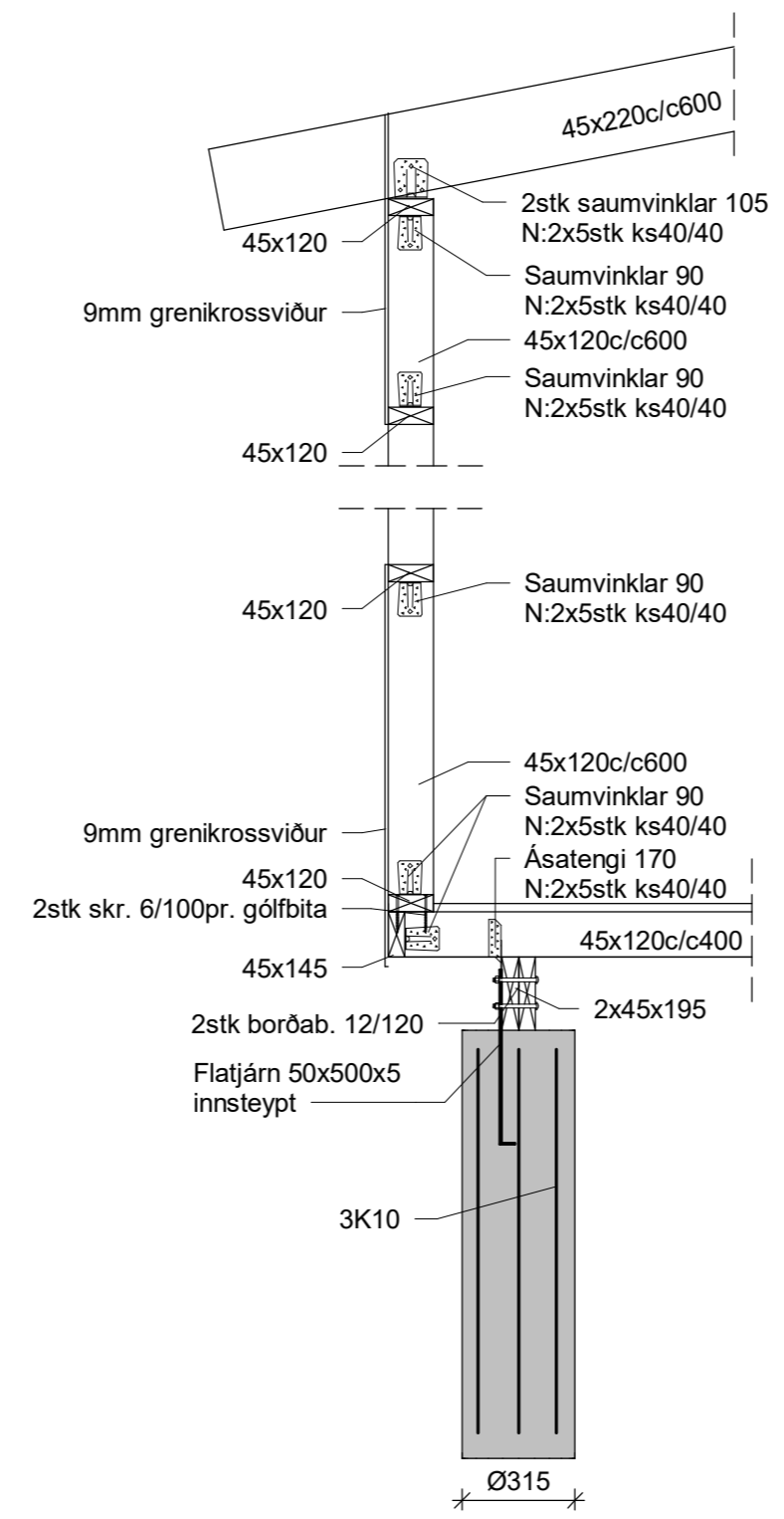
Þórir Guðmundsson kt: 040381-5389

Breytingar			LÖNGUDÆLAHOLT 4, L166656	BN númer
Nr.	Dags	Nafn		
			Verkfræðistofa Þráinn & Benedikt Laugavegi 178, 105 Reykjavík Sími 553-1770, 568-7775, Veffang: verkfraedistofa.is Netfang: verkfraedistofa@verkfraedistofa.is	H: BS T: HS
				M: 1:50 / 1:20
			Burðarvirk undirstöður stækkun	B001
				Dags. 03/30/23
				Kt. 080149-3609
				Benedikt Skarphéðinsson

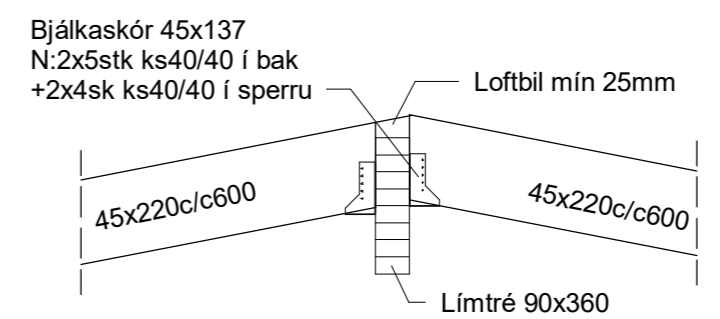
GRUNNMYND 1.HÆÐAR OG ÞAK 1 : 50



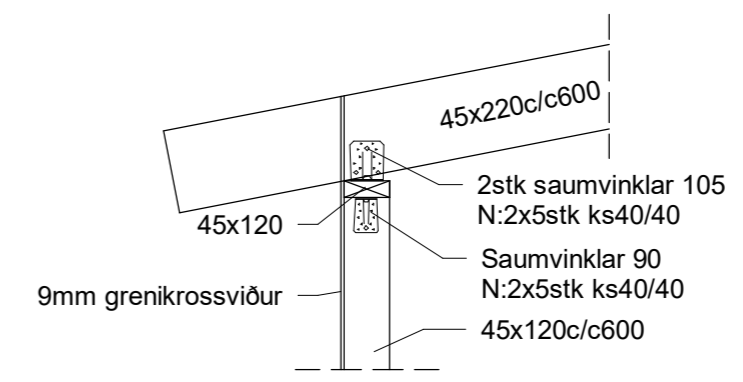
P1 1 : 20



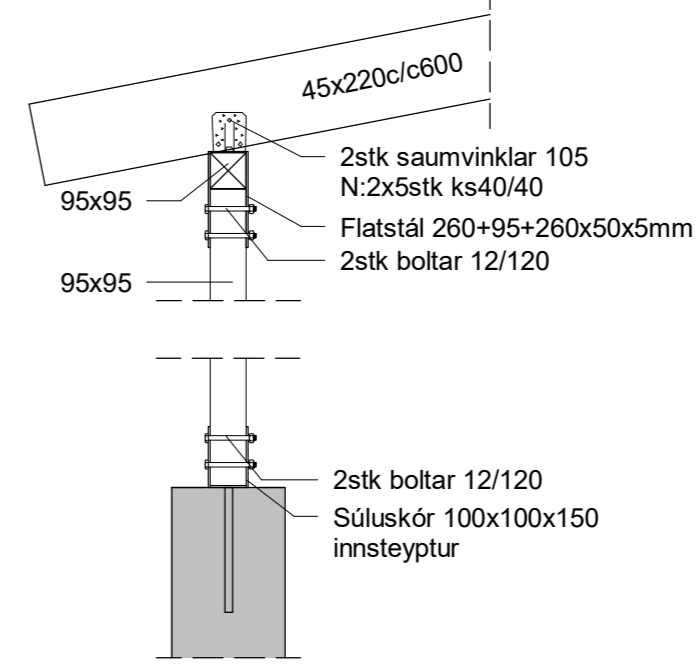
P2 1 : 20



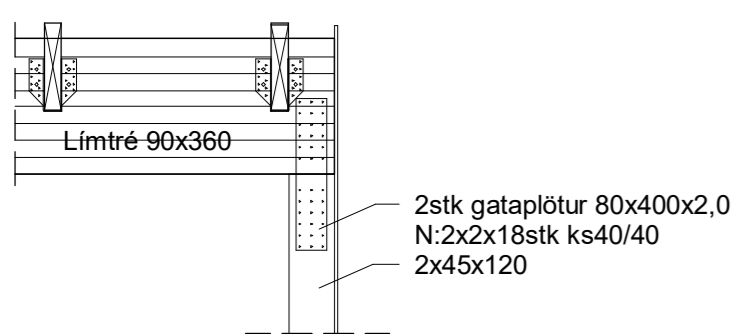
P3 1 : 20



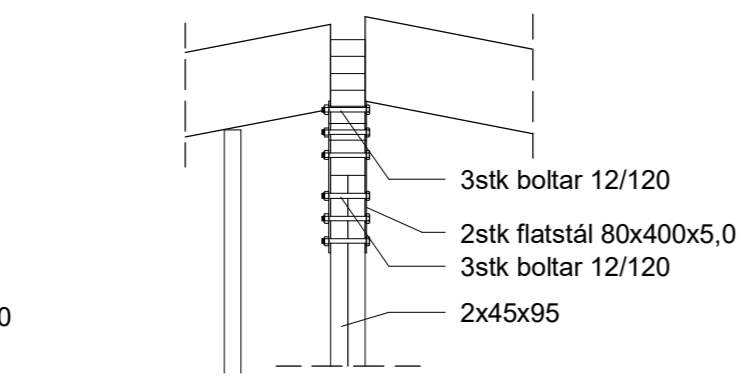
P4 1 : 20



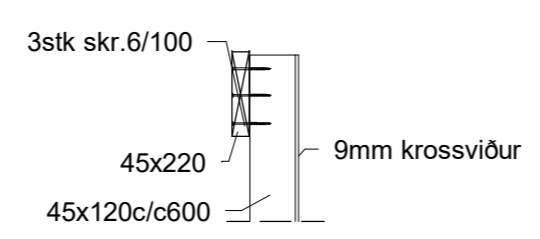
P5 1 : 20



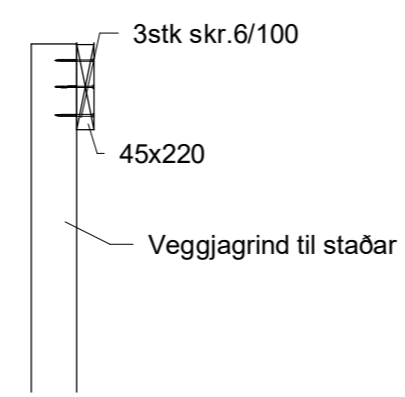
P6 1 : 20



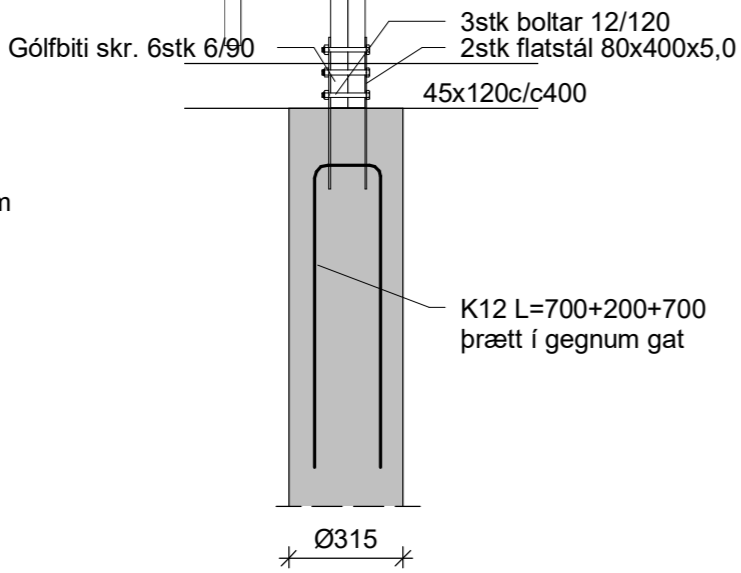
P7 1 : 20



P8 1 : 20



P6 1 : 20

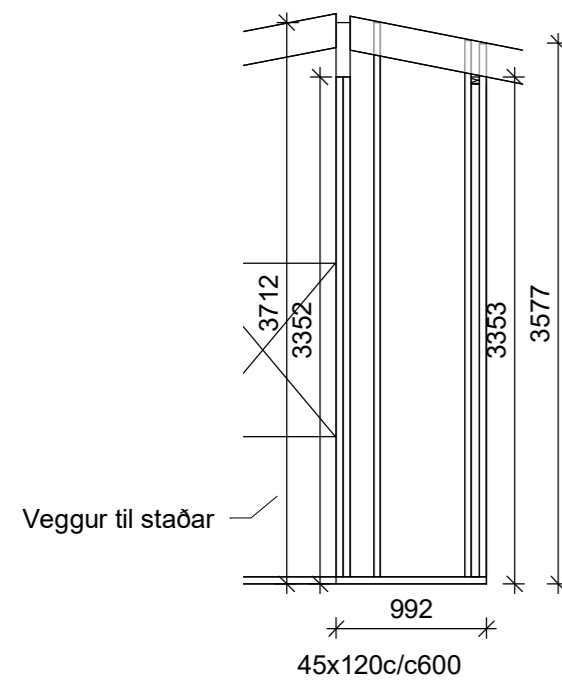


Trévirki:
 Gæðaflokkur límtrés GL-30
 Burðarvirði a.m.k í gæðaflokki C18 skv. evrópskum stöðlum.
 Allir festihlutir úr járni skulu vera heitglav, nema annars sé getið.
 Boltar skulu vera í gæðaflokki M8.8
 Milli timburs og steins skal setja tjörupappa.
 Fúaverja skal sperruenda og þá hluta trés sem steypast inn eða leggjast að steypu.
 Undir bolta og rær sem herðast að tré komi skifur með kantlengd 3xd og þykkt 0,3xd
 Grindarefni er úr 45x120 c/c600 og skulu lóðréttar stoðir festast við toppstykki og botnstykki með saumvinklum og neglast með kambsaum skv sniðum.
 Grind skal klæða með rakalímdum 9mm krossvið skrúfaður með 5/40 skrúfum c/c150 á hornum en 5/40 skrúfum c/c200 annarstaðar.
 Milli timburs og steins skal setja tjörupappa.

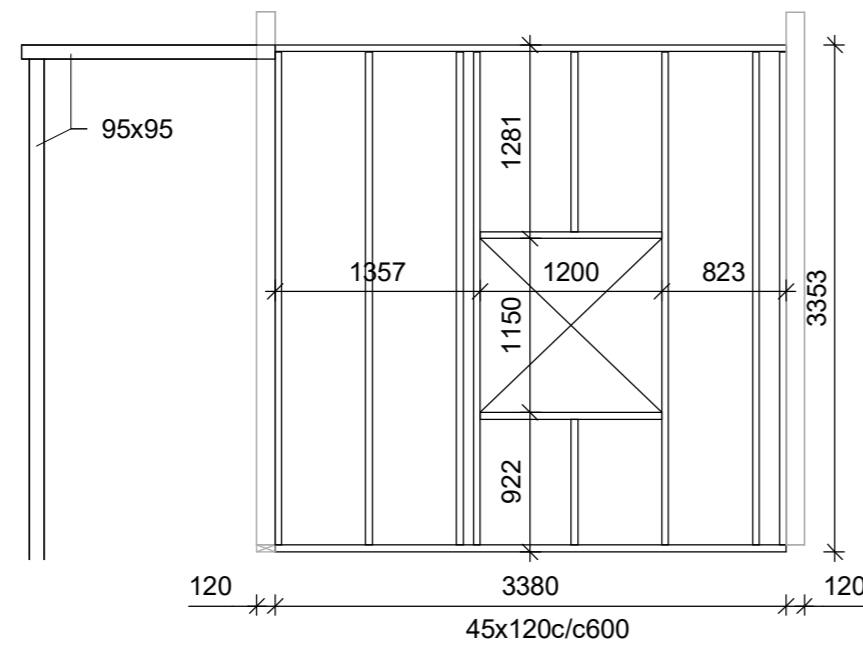
Áritun hönnunarstjóra
 Þórir Guðmundsson kt: 040381-5389

Breytingar			LÖNGUDÆLAHOLT 4, L166656	BN númer
Nr.	Dags	Nafn		
			Verkfræðistofa Þráinn & Benedikt Laugavegi 178, 105 Reykjavík Sími 553-1770, 568-7775, Veffang:verkfræðistofa.is Netfang: verkfræðistofa@verkfræðistofa.is	H: BS T: HS
				M: 1:50 / 1:20
			Burðarvirki veggir og þak stækkun	B101
				Dags. 03/30/23
				Kt. 080149-3609
				Benedikt Skarphéðinsson

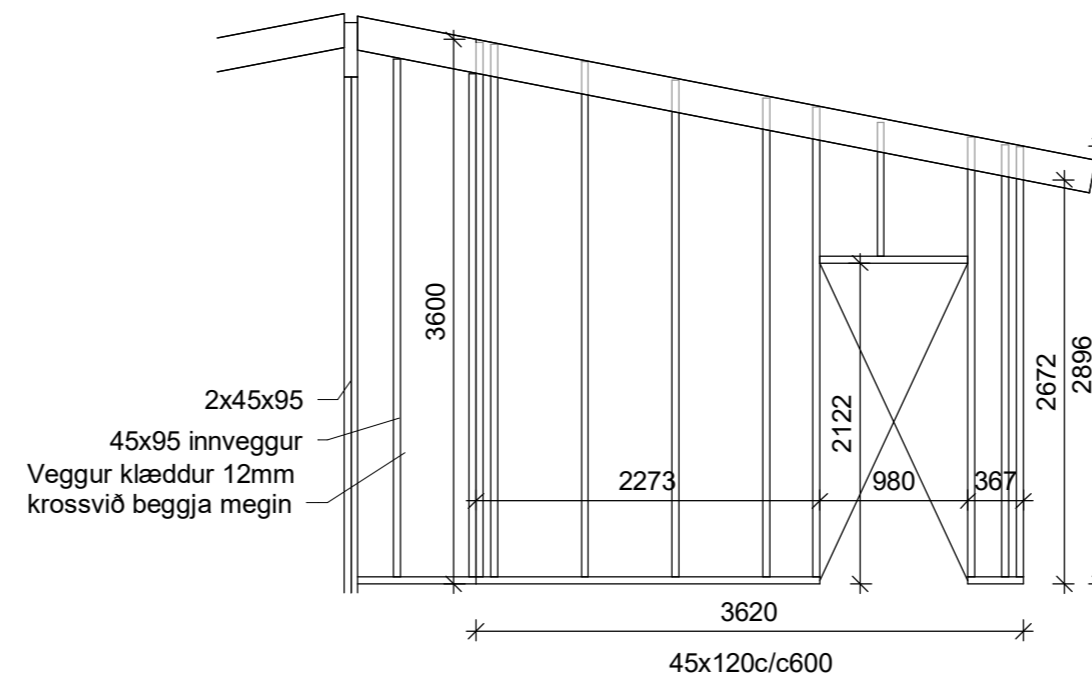
GRIND 1 1 : 50



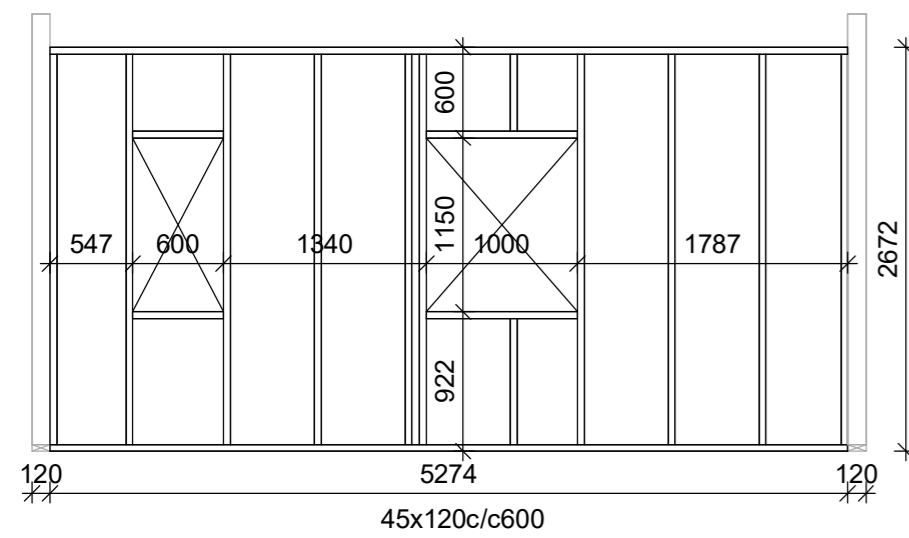
GRIND 2 1 : 50



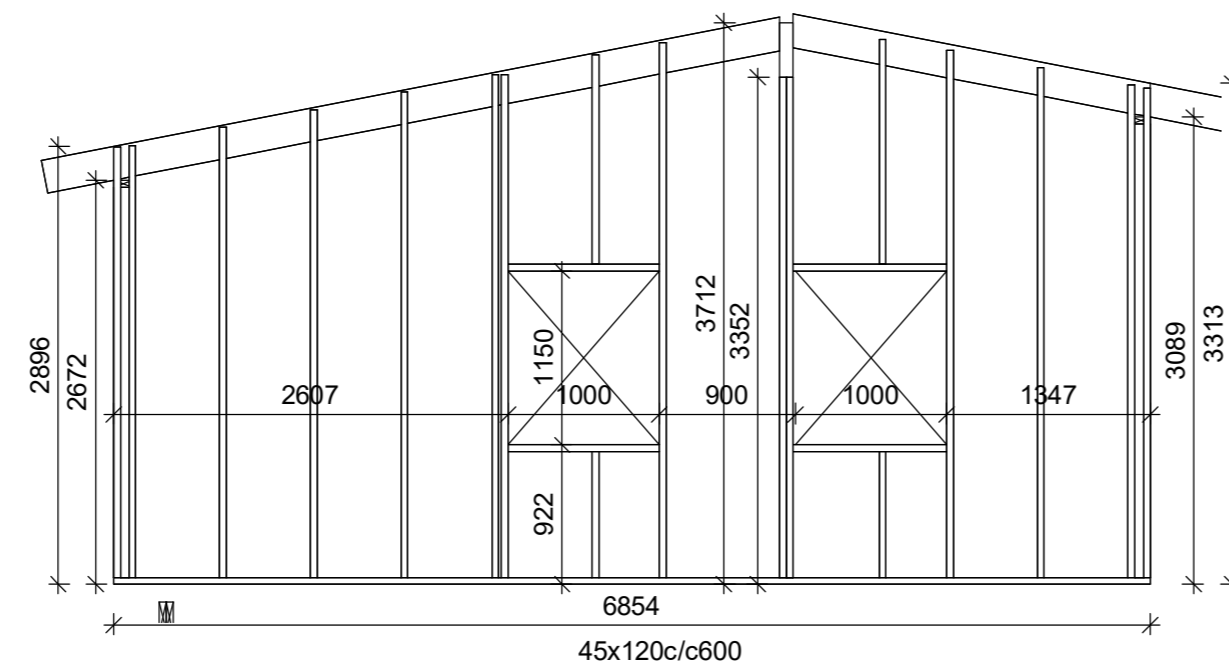
GRIND 3 1 : 50



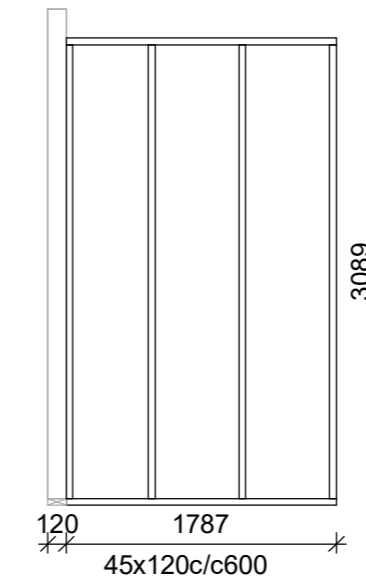
GRIND 4 1 : 50



GRIND 5 1 : 50



GRIND 6 1 : 50



Sannreyna skal allar málsetningar á staðnum áður en smíði grinda hefst

Áritun hönnunarstjóra

Bórir Guðmundsson kt: 040381-5389

Breytingar			LÖNGUDÆLAHOLT 4, L166656	BN númer
Nr.	Dags	Nafn		
			Verkfræðistofa Þráinn & Benedikt Laugavegi 178, 105 Reykjavík Sími 553-1770, 568-7775, Veffang: verkfraedistofa.is Netfang: verkfraedistofa@verkfraedistofa.is	H: BS T: HS
				M: 1 : 50
			Burðarvirki veggjagrindur stækkun	B102
				Dags. 03/30/23
				Kt. 080149-3609
				Benedikt Skarphéðinsson