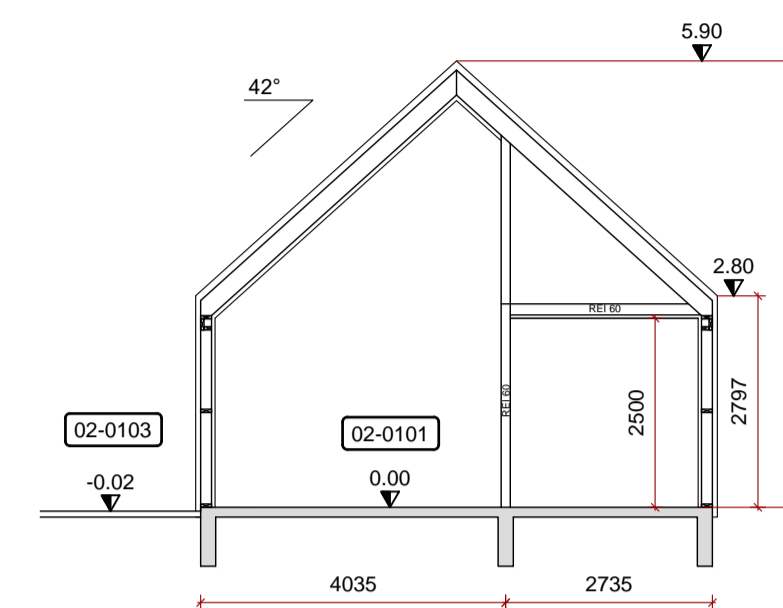
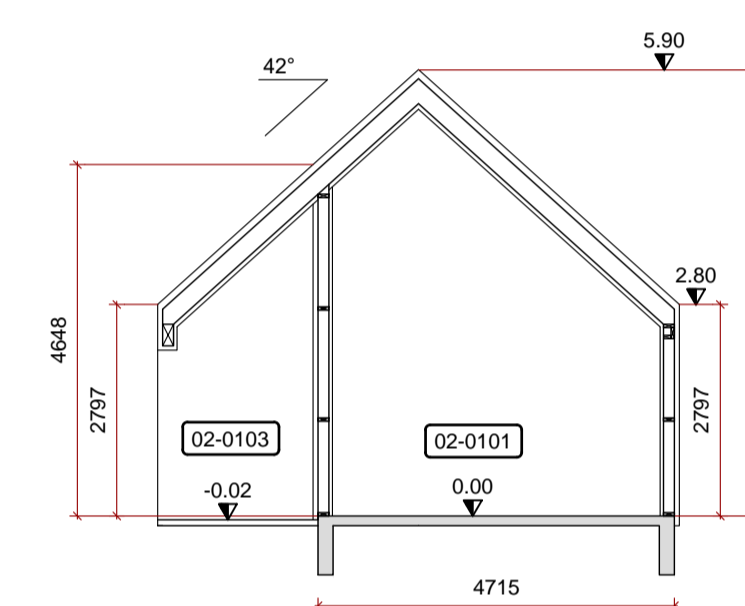


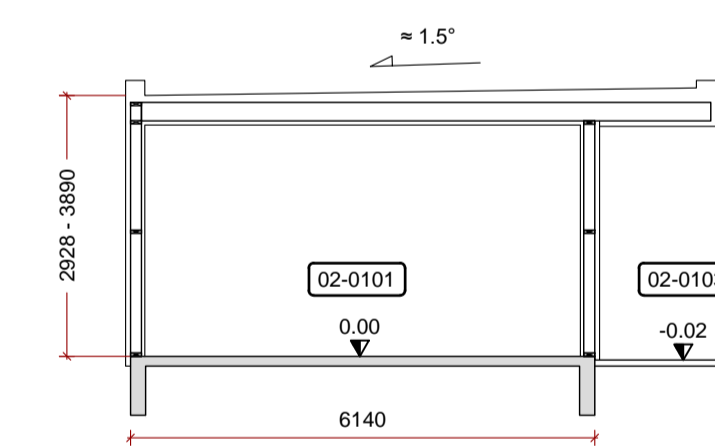
A1 SNID
Mkv 1:100



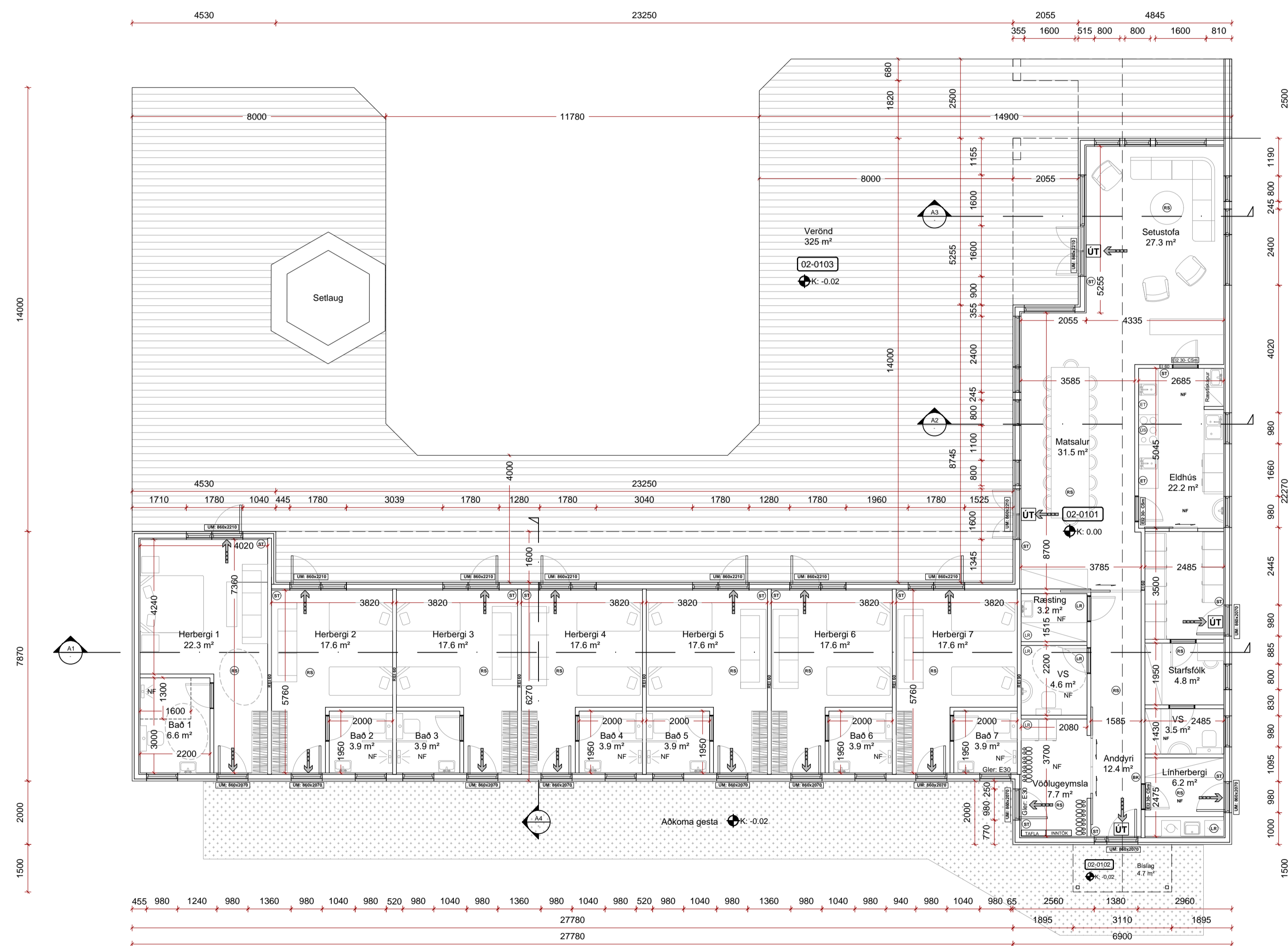
A2 SNID
Mkv 1:100



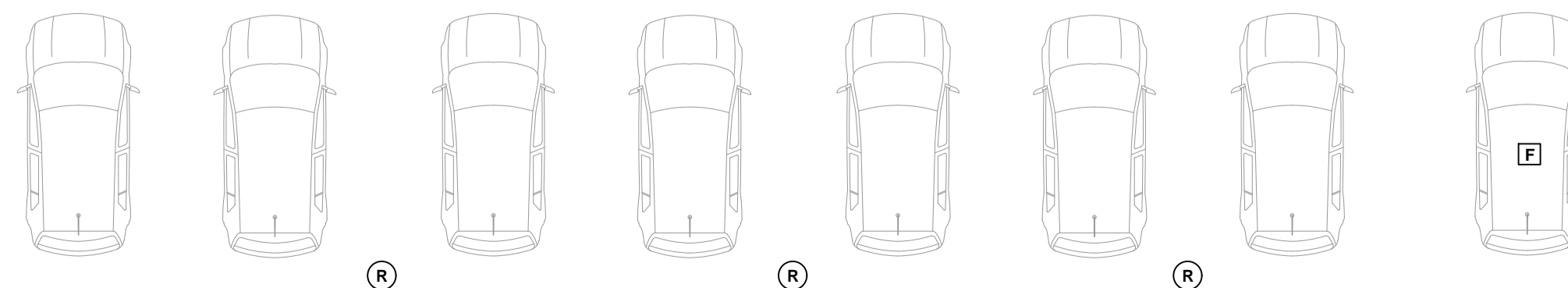
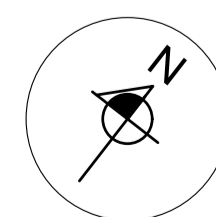
A3 SNID
Mkv 1:100



A4 SNID
Mkv 1:100



GRUNNMYND
Mkv 1:100



SKÝRINGAR:

Málsætningar á afstöðumynd eru í metrum. Aðrar málsætningar eru í mm. Hæðarkótar miða við að gólfkóti sé K:0.00. Raunkóti er ekki þekktur. Við hæðarsetningu á vettvangi skal taka mið af gólfkóta núverandi húss.

- NF ÖRYGGISNIÐURFALL Í GÓLFI
- UM UMFERÐARMÁL HURÐA BxH
- Ö ÖRYGGISGLER
- ÚS ÚTSOG FRÁ ELDHÚSI
- LR LOFTRÆSTING
- R RAFHLEDSLUSTÖÐ
- F STÆÐI HREYFIHAMLADRA
- ST SLÖKKVITÆKI
- RS REYKSKYNJARI
- BK STJÖRNSTÖÐ BRUNAKERFIS
- ET ELDVARNARTEPPI
- ➔ RÝMINGARLEIÐ
- ÚT NEYÐARLÝSING

HÖNNUÐUR

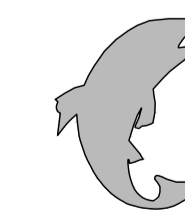
HÖNNUNARSTJÓRI

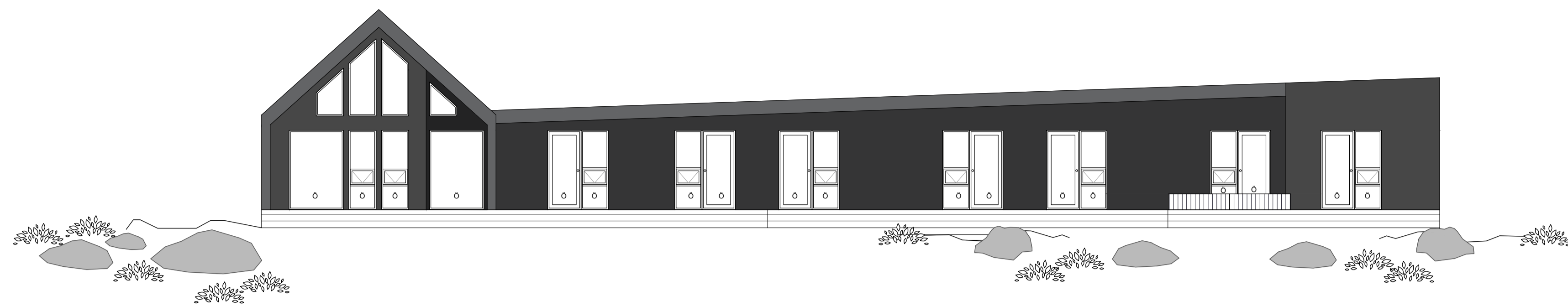
VEIÐIHÚSIÐ STRENGUR VIÐ STÓRU-LAXÁ
SKEIÐA- OG GNÚPVERJAHREPPI

SIGURÐUR UNNAR SIGURSSON 290772-4279 VERKFRÆÐINGUR

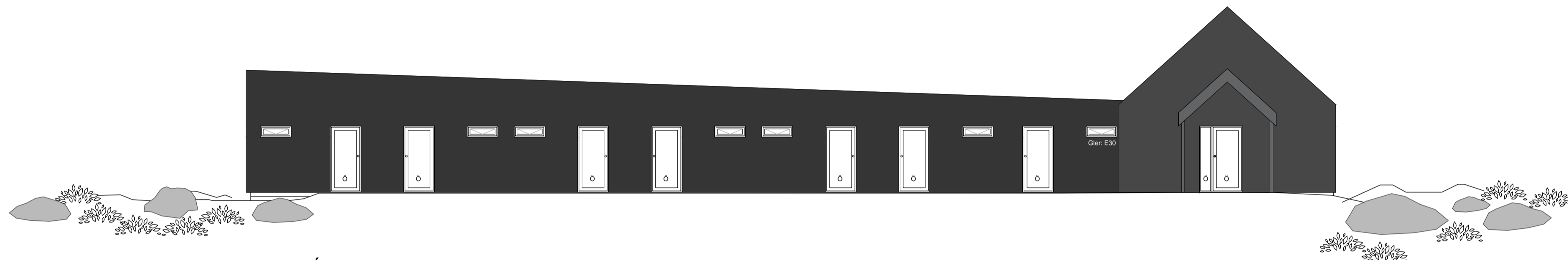
AÐALUPPDRÁTTUR
GRUNNMYND OG SNID

HANNAÐ/TEKNAÐ: SUS/VMA DAGS: 01.12.2021 Mkv: 1:100 & A1 TEKNI NR: A01





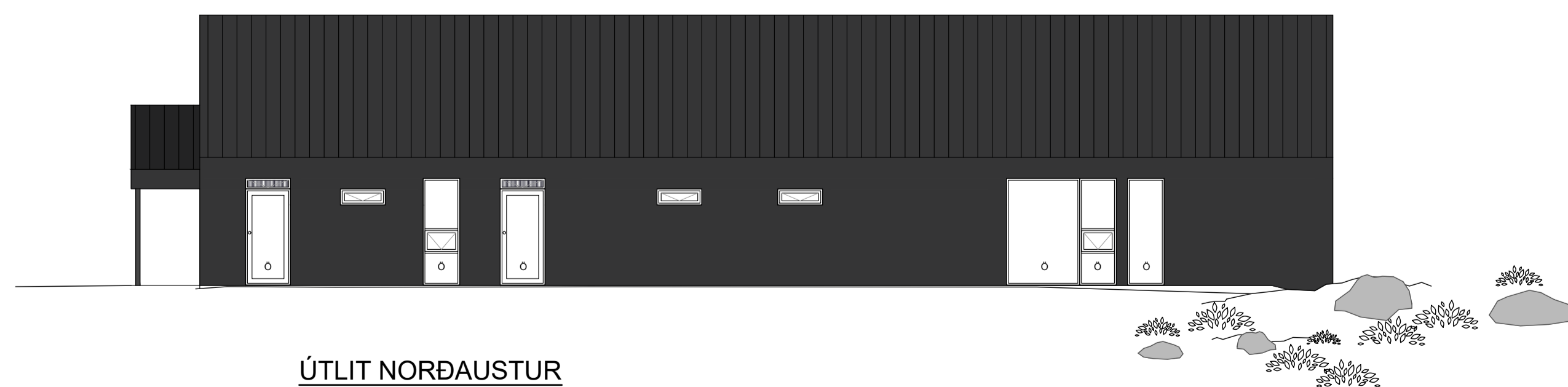
ÚTLIT NORÐVESTUR
Mkv. 1:100



ÚTLIT SUÐAUSTUR
Mkv. 1:100



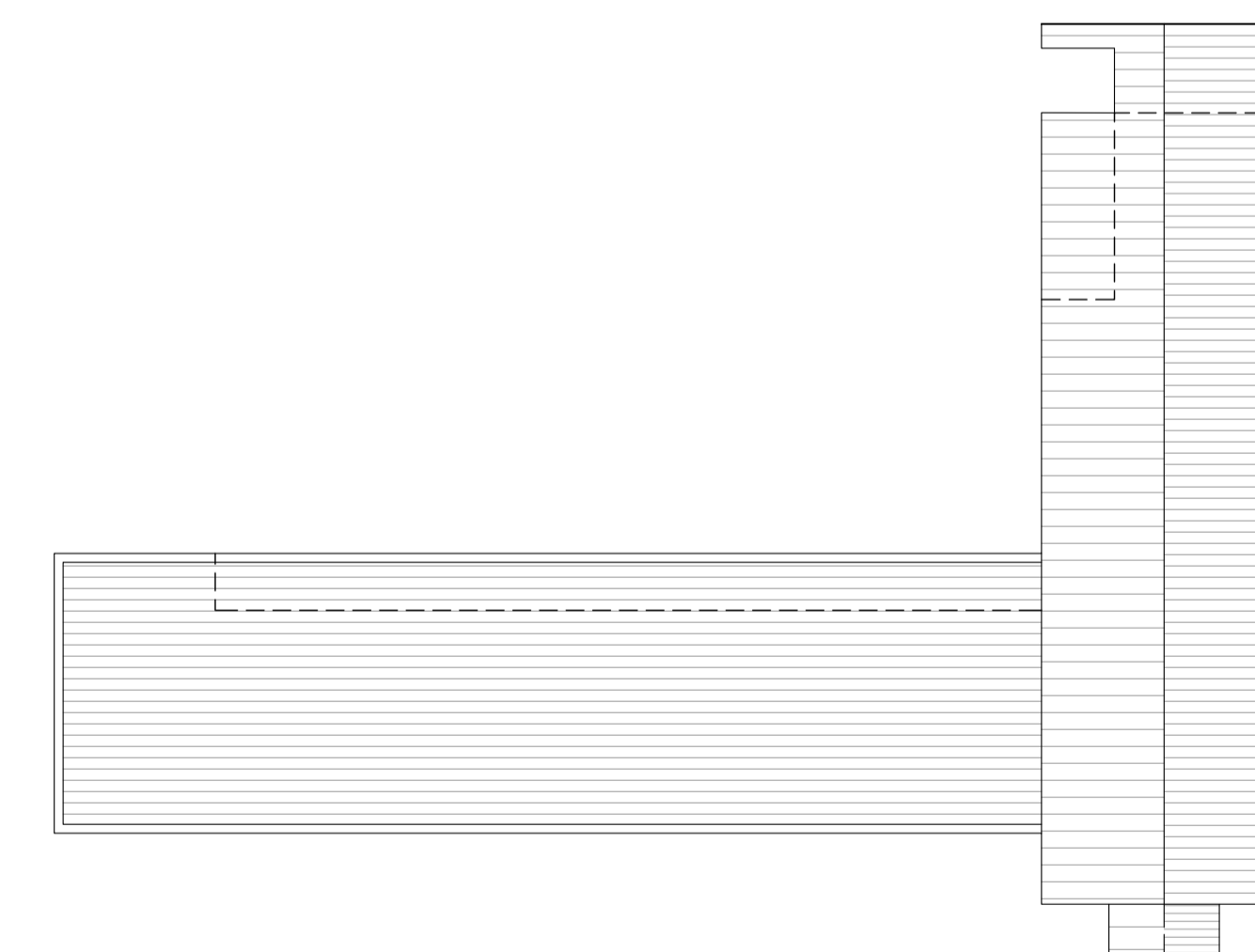
ÚTLIT SUÐVESTUR
Mkv. 1:100



ÚTLIT NORÐAUSTUR
Mkv. 1:100



SVIÐSETNING
Mkv. ≈ 1:200



ÞAKMYND
Mkv. 1:200

HÖNNUÐUR

HÖNNUNARSTJÓRI

VEIÐIHÚSIÐ STRENGUR VIÐ STÓRU-LAXÁ
SKEIÐA- OG GNÚPVERJAHREPPI

SIGURÐUR UNNAR SIGURÐSSON 290772-4279 VERKFRÆÐINGUR

AÐALUPPDRÁTTUR
ÚTLIT - ÞAKMYND - SVIÐSETT MYND

HANNAÐ/TEIKNAD: SUS/VMA DAGS: 01.12.21 Mkv: 1:100 / 1:200 & A1 TEIKN. NR: A02

