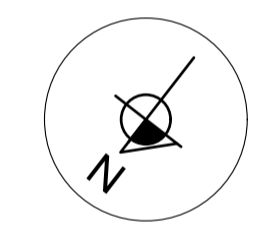


GRUNNMYND
Mkv 1:50



SKÝRINGAR - ALMENNT:

ÖLL VINNA SKAL VERA Í SAMRÆMI VÍÐ TEIKNINGAR ÞESSAR, KRÖFUR BYGGINGARREGLUGERÐAR OG VIÐEIGANDI STAÐLA.
 TRYGGJA SKAL STÖÐUGLEIKA MANNVIRKJA Á ÖLLUM STIGUM VERKSINS MEÐ TÍMABUNDNUM STÍFINGUM, FESTINGUM EÐA Á ANNAN VIÐURKENNDAN HÁTT.
 ÖLL MÁL ERU Í mm. HÆÐARKÓTAR ERU Í METRUM OG MÍÐA VÍÐ AD HÆÐARKÓTI BOTNPLÖTU SÉ K: 0.00. RAUNKÓTI ER K: 64.41. GÖLFPLATA ELÐRA HÚSS ER Í K: 66.81.

SKÝRINGAR - GRUNDUN:

GRAFA SKAL FYRIR UNDIRSTÖÐUM NIÐUR Á BURÐARHÆFAN BOTN. FYLLT SKAL Í MEÐ FYLLIEFNI SEM EKKI ER FROSTNÆMT.
 ÞJÓÐPUN FYLLINGAR SKAL UPPFYLLA EFTIRFARANDI KRÖFUR Skv. PLÖTUÞRÓFI: E2 >100MPa OG E2/E1 < 2.3

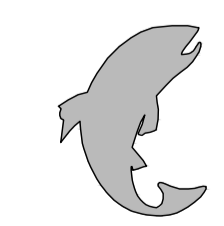
SKÝRINGAR - STEYPT VIRKI:

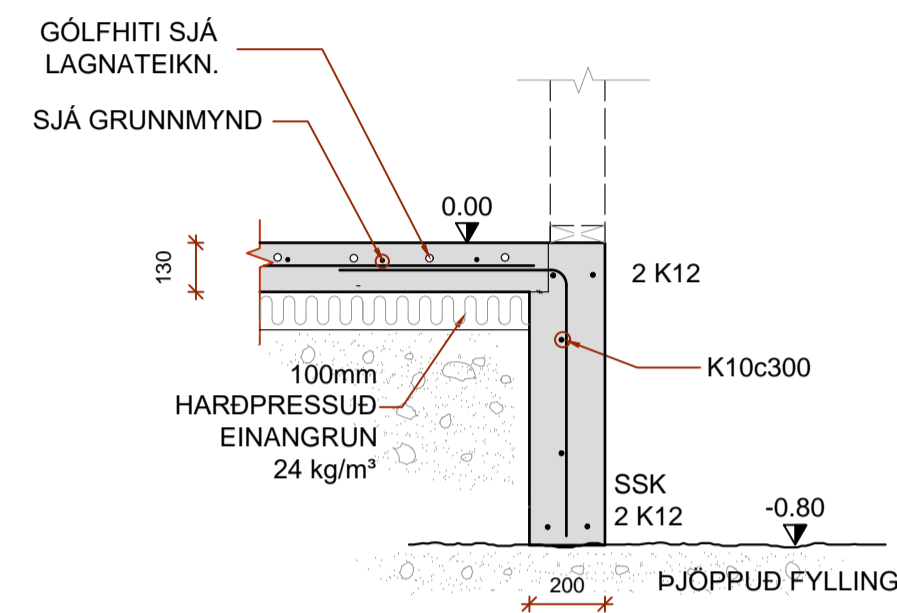
STÁL MERKT K ER KAMBSTÁL OG SKAL VERA B500B SAMKVÆMT ÍST EN 10080:2005. FRÁGANGUR JARNA SKAL VERA SAMKVÆMT ÍST EN 1992-1-1:2004/NA:2010. STEYPUHULA SKAL HVERGI VERA MINNI EN 30 mm.
 STEINSTEYPA, GÆÐI, MEÐFERÐ OG PRÓFANIR SKULU VERA Í SAMRÆMI VÍÐ ÍST EN 206:2013+A1. STYRKLEIKAFLOKKUR SKAL VERA C30. LOFTNINHÁLD 5-7%. V/S HLUÐFALL <0.55
 SSK - Sökkulskaut - Sjá raflagnateikningar
 Göt í sokkila og plötu - Sjá lagnateikningar

ÁLAGSFORSENDUR:

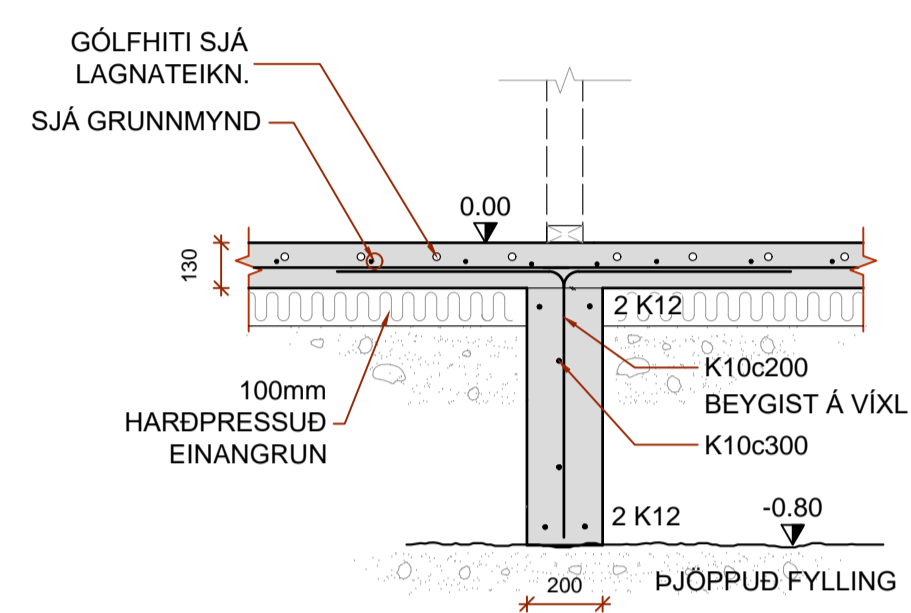
NOTÁLAG:
 ÁLAGSTILHÖGUN ER Í SAMRÆMI VÍÐ ÍST EN 1990:2002/NA:2010
 NOTÁLAG Á GÖLFPLÖTUR 2.0 kN/m²
 EIGIN PYNGÐ:
 STEINSTEYPA 25 kN/m²
 VINDÁLAG:
 VINDÁLAG REIKNAST SAMKVÆMT ÍST EN 1991-1-4: 2005/NA:2010
 HRYFISFLOKKUR I, GRUNNGILDI VINDÁLAGS q_{s(z)} ER 2.0 kN/m²
 SNJÓÁLAG:
 SNJÓÁLAG REIKNAST SAMKVÆMT ÍST EN 1991-1-3: 2003/NA:2010
 GRUNNGILDI SNJÓÁLAGS ER 2.1 kN/m²
 GRUNDUN:
 GRUNDUN SAMKVÆMT ÍST EN 1997-1:2004/NA:2010
 GRUNÐAD ER Á STEYPTA SÖKKLA
 MESTA ÁLAG Á UNDIRSTÖÐU ER MINNA EN 0.4 MN/m²
 JARÐSKJÁLFTAALAG:
 JARÐSKJÁLFTAALAG REIKNAST SAMKVÆMT ÍST EN 1998-1:2004/NA:2010
 HÖNNUNARHRÖÐUN ER 0.5g

HÖNNUÐUR	<i>Sigurður U. Sigurðsson</i>
HÖNNUNARSTJÓRI	<i>Sigurður U. Sigurðsson</i>
VEIÐIHÚSIÐ STRENGUR VÍÐ STÓRU-LAXÁ SKEIÐA- OG GNÚPVERJAHREPPÍ	
SIGURÐUR UNNAR SIGURÐSSON 290772-4279	VERKFRÆÐINGUR
SÉRUPPDRÁTTUR UNDIRSTÖÐUR - GRUNNMYND	
HÖNNUNARTEIKN: SUS/VMA	DAGS: 01.11.2022 Mkv: 1:50 sA1 TEIKN.NR: B01

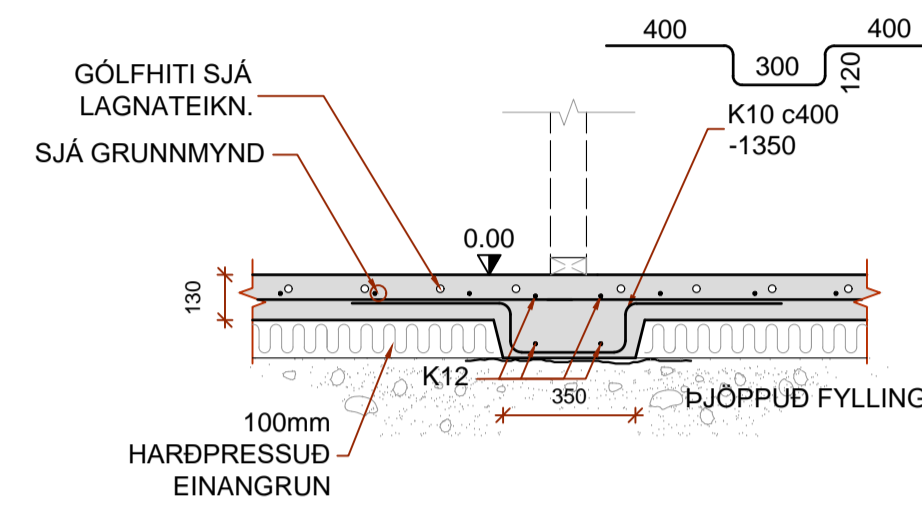




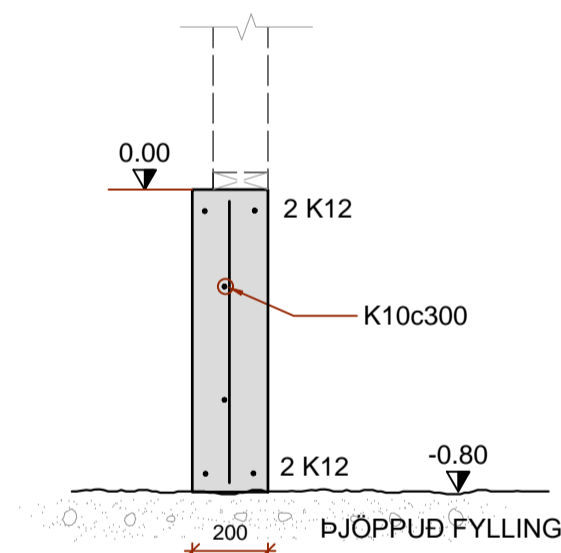
B1 SNIÐ
B01 Mkv. 1:20



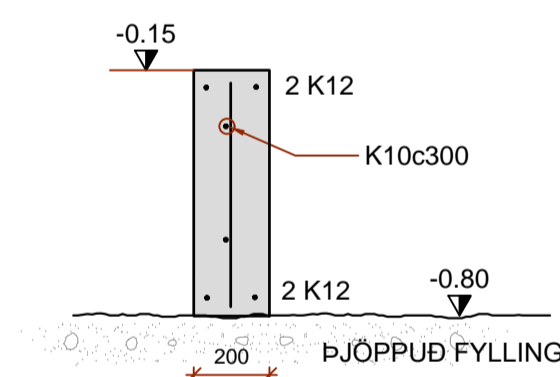
B2 SNIÐ
B01 Mkv. 1:20



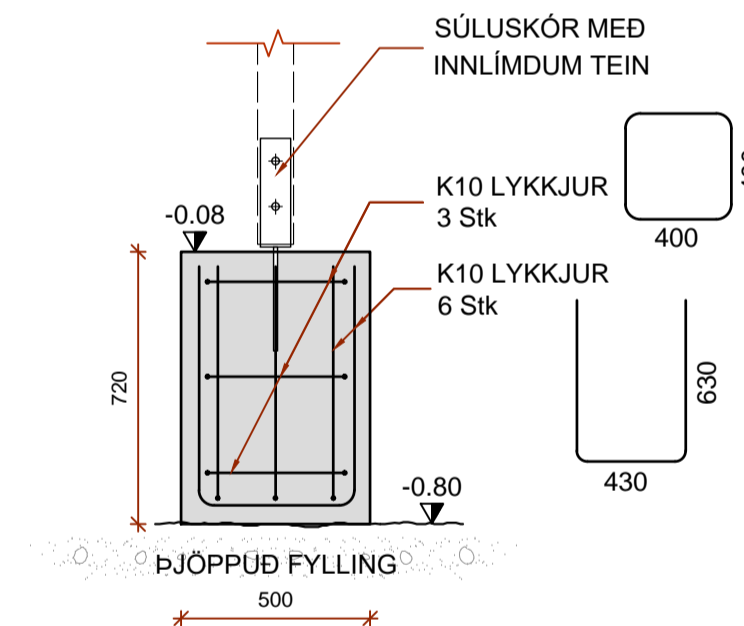
B3 SNIÐ
B01 Mkv. 1:20



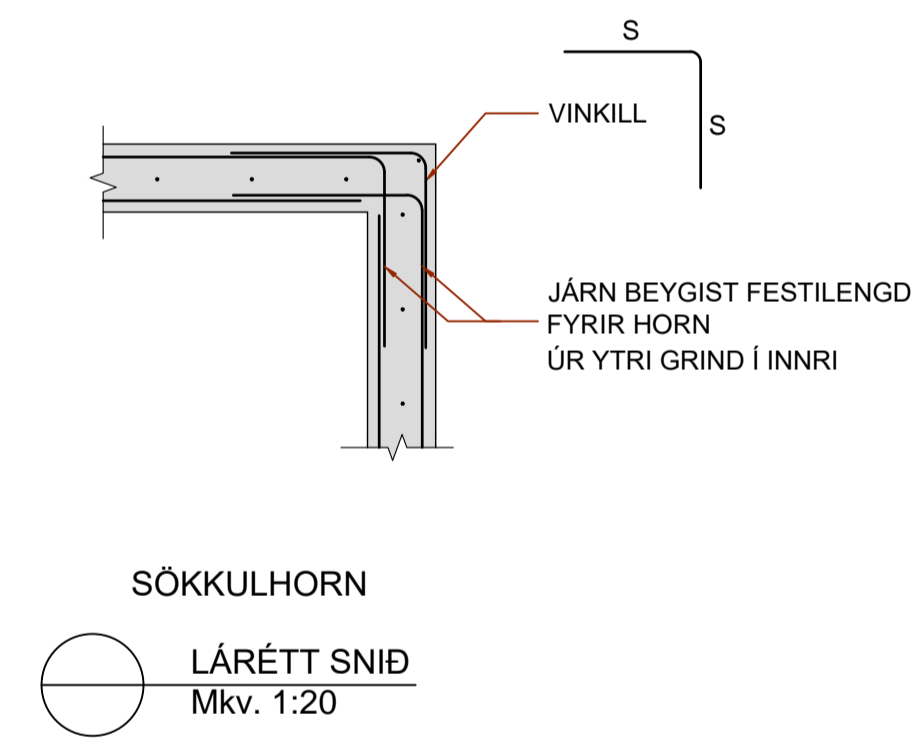
B4 SNIÐ
B01 Mkv. 1:20



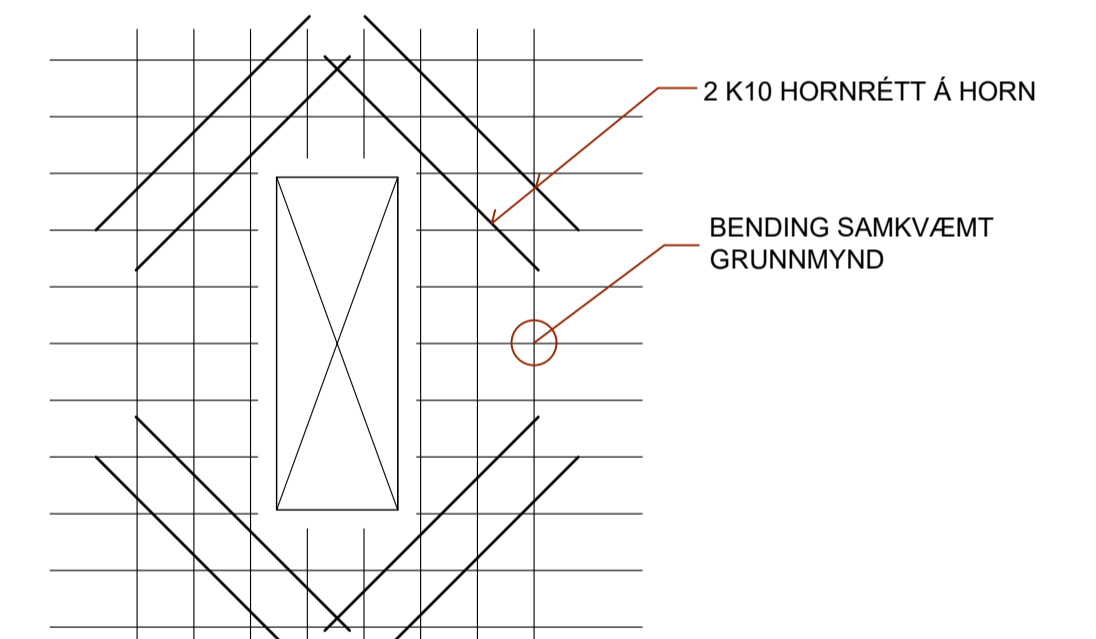
B4* SNIÐ
B01 Mkv. 1:20



B5 SNIÐ
B01 Mkv. 1:20



LÁRÉTT SNIÐ
Mkv. 1:20



GAT Í GÓLFI
DEILI
Mkv. 1:20



BEYGING OG SKEYTING JÁRNA:

ÞVERMÁL JÁRNS, d	mm	8	10	12	16	20	25
D, LYKKJUR OG VINKLAR	mm	24	30	36	48		
D, BURÐARJÁRN	mm		60	72	96	120	150
SKEYTILENGD JÁRNA S	mm	450	550	650	850	1100	1400
FESTILENGD JÁRNA F	mm	350	400	500	650	800	1000

EF SKEYTT ER MEIRA EN FJÓRÐA HVERT JÁRN Í SAMA ÞVERSNIDI SKAL AUKA SKEYTILENGD UM 40%

ATHUGA BER AD EIGI ER LEYFLEGT AD BEYGJA BENDISTÁL EF LOFTHITI ER UNDIR -5°C

HÖNNUÐUR *Sigrún U. Sigurðsson*

HÖNNUNARSTJÓRI *Sigrún U. Sigurðsson*

VEIÐIHÚSIÐ STRENGUR VIÐ STÓRU-LAXÁ
SKEIÐA- OG GNÚPVERJAHREPPI

SIGURÐUR UNNAR SIGURÐSSON 290772-4279 VERKFRÆÐINGUR

SÉRUPPDRATTUR
UNDIRSTÓÐUR - SÉRMYNDIR

HANNAÐ/TEIKNAD: SUS/S/MA DAGS: 01.11.2022 Mkv: 1:20 & A1 TEIKN. NR: **B02**