

#### HÖNNUNARFORSENDUR

BYGGINGARREGLUGERÐ NR. 112:2012  
 VATNSLAGNIR ÍST 67:2013  
 FRÁRENNISLAGNIR ÍST 68:2013  
 HITALAGNIR ÍST 69:2002  
 ÍST EN 442:2015  
 REGLUGERÐ UM FRÁVEITUR OG SKÓLP 798/1999  
 REGLUGERÐ UM VERNUNAR VATNASVIÐS OG LÍFRÍKI ÞINGVALLAVATNS NR. 650/2006.  
 LÖG UM VERNUN ÞINGVALLAVATNS OG VATNASVIÐ ÞESS NR. 85/2005

#### SKAMMSTAFANIR

GN GÓLFNIÐURFALL ÁN GEGNUMRENNSLIS  
 GN+HL GÓLFNIÐURFALL MEÐ GEGNUMRENNSLI FRÁ HANDLAUG  
 GN+SV GÓLFNIÐURFALL MEÐ GEGNUMRENNSLI FRÁ SKOLVASK  
 HL HANDLAUG  
 SV SKOLVASKUR  
 RV RÆSTIVASKUR  
 EV ELDHÚSVASKUR  
 VS VATNSSALERNI  
 SB STEYPIBÆÐ  
 BK BÆÐKAR  
 PS ÞVAGSKÁL  
 PV ÞVOTTAVÉL  
 PN ÞAKNIÐURFALL  
 SN SVALANIÐURFALL  
 NF NIÐURFALL Í LÓÐ  
 TM TENGIMÖGULEIKI  
 HR HREINSISTÚTUR  
 FR TENGIKÓTI Á REGNVATNSLÖGNUM  
 FS TENGIKÓTI Á SKÓLPLÖGNUM  
 RK RENNSLISKÓTI

#### TÁKN Á TEIKNINGUM

FRÁRENNISLÖGN \_\_\_\_\_  
 FRAMRÁS HITAKERFI \_\_\_\_\_  
 BAKRÁS HITAKERFI \_\_\_\_\_  
 HEITT NEYSLUVATN \_\_\_\_\_  
 KALT NEYSLUVATN \_\_\_\_\_  
 STÝRISTRENGUR \_\_\_\_\_

#### KERFISNÚMER OG KERFISHEITI

KERFISNÚMER	LAGNAKERFI
1	POTTAKERFI
2	VARMAÐÆLA, HITAKERFI OG NEYSLUVATN
3	SNJÓBRÆÐSLA

#### ÚTSKÝRING KERFISNÚMERA OG MERKING ÍHLUTA

1.2MH1  
 HLAUPANDI NÚMER  
 TEGUND TÆKIS  
 KERFI  
 KERFINÚMER

#### FRÁRENNISLAGNIR

ALLAR LAGNIR INNANHÚSS SKULU VERA ÚR ÞYKKVEGGJA HLIÐEINANGRANDI PLASTI OG SKULU LAGNIR OG TENGISTYKKI VERA FRÁ SAMA FRAMLEIÐANDA.

NOTA SKAL EINANGRUN/ÁDRAG Á ALLAR FRÁRENNISLAGNIR SEM FARA INN Í LÉTTA VEGGI.

ALLAR LÁRÉTTAR LAGNIR SKULU VERA MEÐ A.M.K. 20 ‰ HALLA.

FARA SKAL EFTIR FYRIRMÆLUM FRAMLEIÐANDA VARÐANDI FESTINGAR, BÆÐI HVAD VARDAR ALMENNAR FESTINGAR OG HLIÐEINANGRADAR FESTINGAR. ALLAR FESTINGAR SKULU VERA MEÐ GÚMMÍHRINGJUM.

#### VATNSLAGNIR

VIÐ ÖLL HREINLÆTISTÆKI SKULU VERA STOPPKRANAR.

ÖLL HREINLÆTISTÆKI SKULU UPPFYLLA KRÖFUR SEM GERÐAR ERU TIL HREINLÆTISTÆKJA Í FLOKKI 1 (LAB<= 20 dB(A)).

ALLAR LAGNIR LIGGJA Í GÓLFPLÖTU, VIÐ LOFT, Á VEGGJUM EÐA Í LÉTTUM INNVEGGJUM. ÞAR SEM LAGNIR LIGGJA Í PLÖTU SKAL NOTA HLÍÐARRÖR UTAN UM LAGNIR.

LAGNIR SKULU VERA RYÐFRÍAR STÁLLAGNIR SAMKVÆMT DIN 1988. TENGISTYKKI SKULU VERA AF SAMA UPPRUNA OG LAGNIR. HLÍÐARRÖR SKULU VERA ÚR POLYETHYLEN (PE).

ÞRÝSTIPRÓFA SKAL ALLAR LAGNIR MEÐ 1,5 X VINNUPRÝSTING EÐA MINNST 15 bar OG SKAL ÞAÐ GERT SAMKVÆMT FORSKRIFT FRAMLEIÐANDA LAGNANNA.

GERA SKAL RÁÐSTAFANIR VARÐANDI HLIÐBURÐ FRÁ LÖGNUM YFIR Í BYGGINGAHLUTA.

EINANGRA SKAL LAGNIR MEÐ ÓBRENNANLEGRI EINANGRUN OG SKAL EFNISPYKKT Á EINANGRUN VERA EFTIRFARANDI:

LAGNIR < DN50	20 mm ÞYKK EINANGRUN
LAGNIR > DN50	30 mm ÞYKK EINANGRUN

ÞAR SEM VIÐ Á SKAL FESTA LAGNIR MEÐ FESTITEINUM Í STEYPU EÐA BURÐARBITA, EN Í LÉTTUM INNVEGGJUM SKAL FESTA LAGNIR VIÐ STÖDIR.

FJARLÆGÐ MILLI UPPHENGJA MÁ EKKI VERA MEIRI EN 0,7 m FYRIR DN20, 0,95 m FYRIR DN32, SJÁ ANNARS LEIÐBEININGAR FRAMLEIÐANDA.

#### HITALAGNIR

UM ER AÐ RÆÐA LOKAÐ HRINGRÁSARKERFI HITAÐ MEÐ VARMAÐÆLU. VARMAÐÆLA SKILAR VARMA Í GOLFHTASLÖNGUR OG LOFTRÆSIKERFI. UM ER AÐ RÆÐA TVÆR VARMAÐÆLUR Í BYGGINGUNNI. ÖNNUR VARMAÐÆLAN ER Í ELÐRI BYGGINGU OG ÞJÓNAR HITUN Á ÁFANGA 1, SEM ER SVÆÐIÐ Á 1. HÆÐ FYRIR NEDAN NÚVERANDI ELDHÚS, HIN VARMAÐÆLAN ER STAÐSETT Í INNTAKSRÝMI OG ÞJÓNAR HÚN HITUN Á ÁFANGA 2 ÁSAMT UPPHITUN Á NEYSLUVATNI Í ALLRI BYGGINGUNNI.

DEILIKISTUR GÓLFHITA FYRIR ÁFANGA 1 ER STAÐSETT Í BÚNINGSHERBERGI ÁFANGA 1. DEILIKISTUR FYRIR ÁFANGA 2 ERU STAÐSETTAR Í INNTAKSRÝMI, LOFTRÆSIRÝMI OG Í PRENTHERBERGI.

NOTA SKAL LAGNIR OG TENGISTYKKI SEM FRAMLEIDD ERU AF REHAU EÐA SAMBÆRILEGT. ALLAR ÓMERKTAR LAGNIR ERU DN10.

ÞRÝSTIPRÓFA SKAL ALLAR LAGNIR MEÐ 6,0 bar VATNSPRÝSTINGI SEM SKAL STANDA Í 24 klst OG SKAL YFIRFARA ALLAR TENGINGAR MEÐ SJÓNSKODUN.

ÞAR SEM VIÐ Á SKAL FESTA LAGNIR MEÐ FESTITEINUM Í STEYPU EÐA BURÐARBITA, EN Í LÉTTUM INNVEGGJUM SKAL FESTA LAGNIR VIÐ STÖDIR.

ÞAR SEM MARGAR GÓLFHTASLÖNGUR LIGGJA SAMAN FRÁ GÓLFHTAKISTU SKAL SETJA HLÍÐARRÖR Á FRAMRÁSARLAGNIR TIL EINANGRUNAR.

NOTA SKAL TENGIGRIND ÆTLUÐ TIL NOTKUNAR Í GÓLFHITA ÖLL TENGISTYKKI HÆFA LAGNAEFNI OG FRÁGANGUR SKAL VERA SAMKVÆMT FYRIRMÆLUM FRAMLEIÐANDA.

Í HVERJU HERBERGI SKAL KOMA FYRIR HITANEMA SEM SKYNNAR LOFTHITA OG SKAL HANN VERA STILLANLEGUR.

SETJA SKAL UPP STJÓRNSTÖÐ SEM FÆR BOÐ FRÁ ÚTIHITANEMA, HITA- NEMA Í FRAMRÁS GÓLFHTAKERFIS OG BAKRÁS HITAKERFIS. STJÓRNSTÖÐ SENDIR SÍÐAN BOÐ TIL MÓTORLOKA SEM STAÐSETTUR ER Á BAKRÁS HITAKERFIS.

#### VARMAÐÆLA

VATN/VATN VARMAÐÆLA 14 kW SÉR UM UPPHITUN Á ÁFANGA 1, AUK 9 kW HITAKÚT INNBYGGÐAN Í VARMAÐÆLU. FYRIR ÁFANGA 2 ER VARMAÐÆLA VATN/VATN SEM ER UM 60 kW ÁSAMT HITAKÚT UM 42 kW. EINNIG ANNAR VARMAÐÆLAN NEYSLUVATNI FYRIR ALLA BYGGINGUNA ÁSAMT HITAKÚTUM.

#### FRÁGANGUR Á GÖTUM

GANGA SKAL ÞANNIG FRÁ LÖGNUM Í GEGNUM GÓLFPLÖTUR OG VEGGI AÐ EKKI SÉ HÆTTA Á ÚTBREIÐSLU ELDS, REYKS, HÁVADA, LYKTAR EÐA RAKA MEÐFRAM LÖGNUM EFTIR ÞVÍ SEM VIÐ Á.

SETJA SKAL HLÍF EÐA LÖGN UTAN UM LAGNIR SEM LAGÐAR ERU Í ÚRTÖK GERÐ VIÐ UPPSTEYPU BYGGINGAR. VERKTAKI SKAL Fylla MEÐ SANDSTEYPU Í ÞAU GÖT AÐ HLÍFUM, EN MEÐ STEINULLARTRÖÐI OG KÍTTI Á MILLI LAGNAR OG HLÍFAR. YFIRBORÐ GATA SKAL VERA SLÉTT VIÐ YFIRBORÐ VEGGJAR EÐA GÓLFS.

ÞÉTTING SKAL Hafa SAMA BRUNAPOL OG TILHEYRANDI VEGGUR EÐA PLATA EF GEGNUMTAK ER Í BRUNASKILRÚMI. BRUNAPÉTTINGAR SKAL FRAMKVÆMA MEÐ VIÐURKENNDUM EFNUM OG AÐFERÐUM OG SKULU BRUNAPÉTTINGAR VERA MEÐ GILDANDI VIÐEIGANDI VOTTUN.

BRUNAPÉTTINGAR SKULU VERA MEÐ GILDANDI VIÐEIGANDI VOTTUN.

# EIRÍKSBUÐ

#### AFSTÖÐUMYND



#### TEIKNITÁKN OG MERKINGAR

- HITAMÆLIR
- ÞRÝSTIMÆLI
- ⊠ STOPPLOKI
- ⊠ EINSTREYMISLOKI
- ⊠ ÖRYGGISLOKI
- SÍA
- RENNSLISMÆLIR
- ⊠ SJÁLFVIRK LOFTSÍA
- ⊠ BLANDLOKI
- ⊠ TÆMING
- DÆLA
- ⊠ MÓTORLOKI
- ⊠ Í FRÁRENNSLI

ÁRITUN BYGGINGARFULLTRÚA

ÁRITUN HÖNNUNARSTJÓRA: KT.  
 SÉRUPPDRÁTTUR ER Í SAMRÆMI VIÐ AÐALUPPDRETTI. DAGS.ÚTG.  
 VERKNR:

NR. DAGS. LYSING

ferill  
 VERKFRÆÐISTOFA

#### MÚLI - BÚRFELLSTÖÐ

VIÐBYGGING VIÐ EIRÍKSBUÐ SKEIÐA- OG GNÚPVERJARHR.

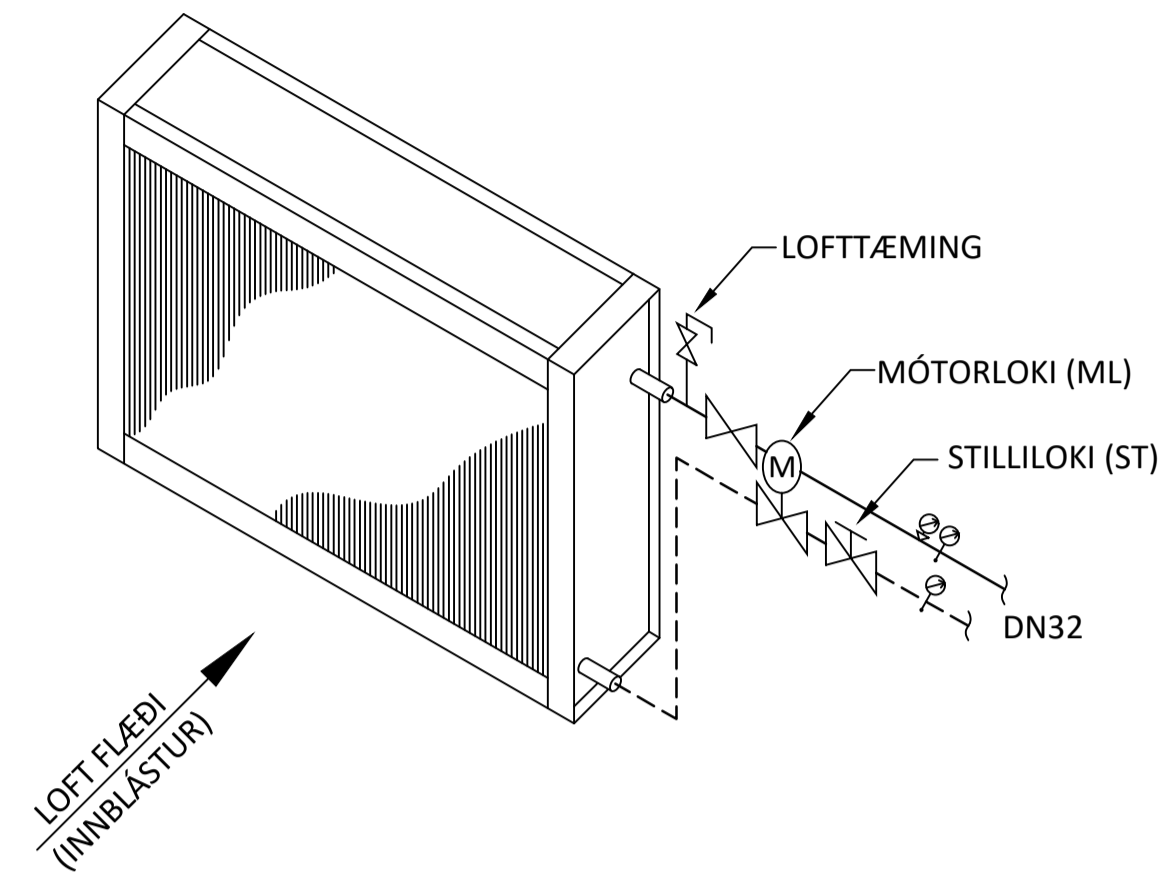
HITA- OG ÞRIFAKERFI  
 ALMENNAR SKÝRINGAR  
 AFSTÖÐUMYND

SAMPYKKT: *Ólaf Gunnarsson* KT. 270760-4229

HÖNNUÐUR	YFIRFARID	DAGS. ÚTG.	DAGS. BREYTT.
HPV	hjalte@ferill.is	ÞAG	06.06.23
MKV. (A1)	VERKNR.	TEIKN. NR.	BREYTT.
	20138	3 - 0001	

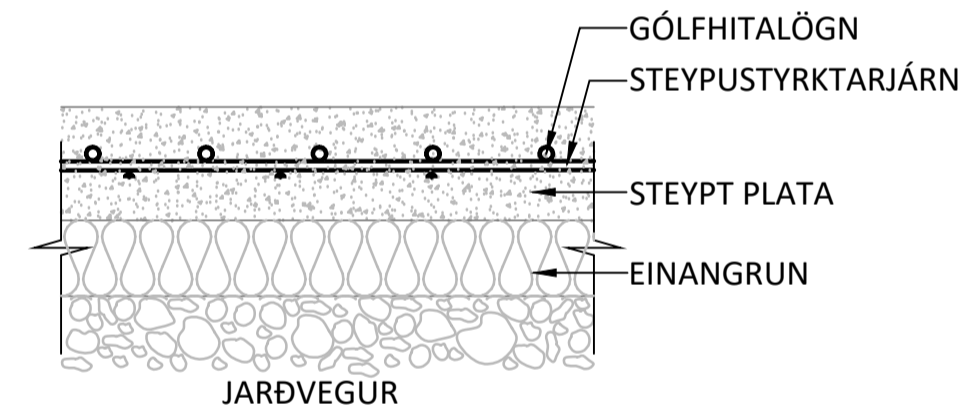
Ferill ehf. Mörkin 1 108 Reykjavík Sími: 575 1600 www.ferill.is

DÆMIGERÐ TENGING LOFTHITARA - KERFISMYND

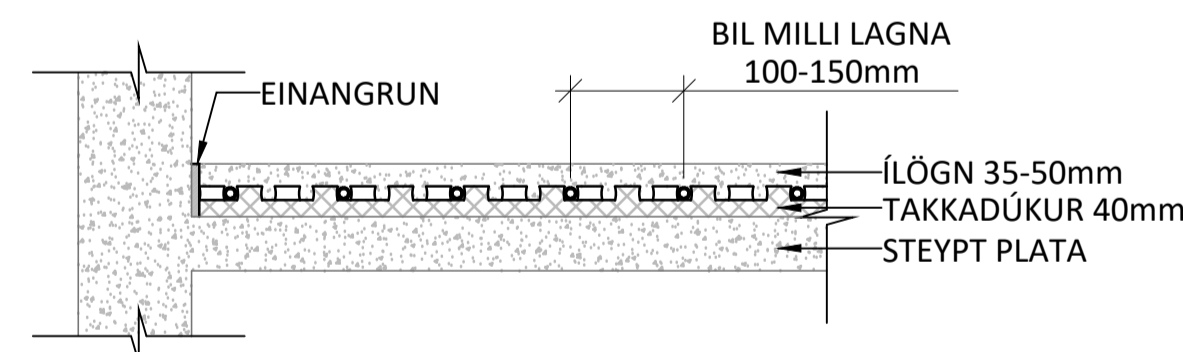


NR.	TÆKI	HLUTVERK	STÆRÐ/AFKÖST
LOFTHITARI Í LOFTRÆSISAMSTÆÐU 41 kW			
ST1	STILLILOKI	HELDUR ÁKVEDNU RENNSLI Á HRINGRÁS HEITS VATNS	q = 0,32 l/s
ML1	MÓTORLOKI	STJÓRNAR RENNSLI INNÁ HITARA	Kvs = 2,65 m³/klst

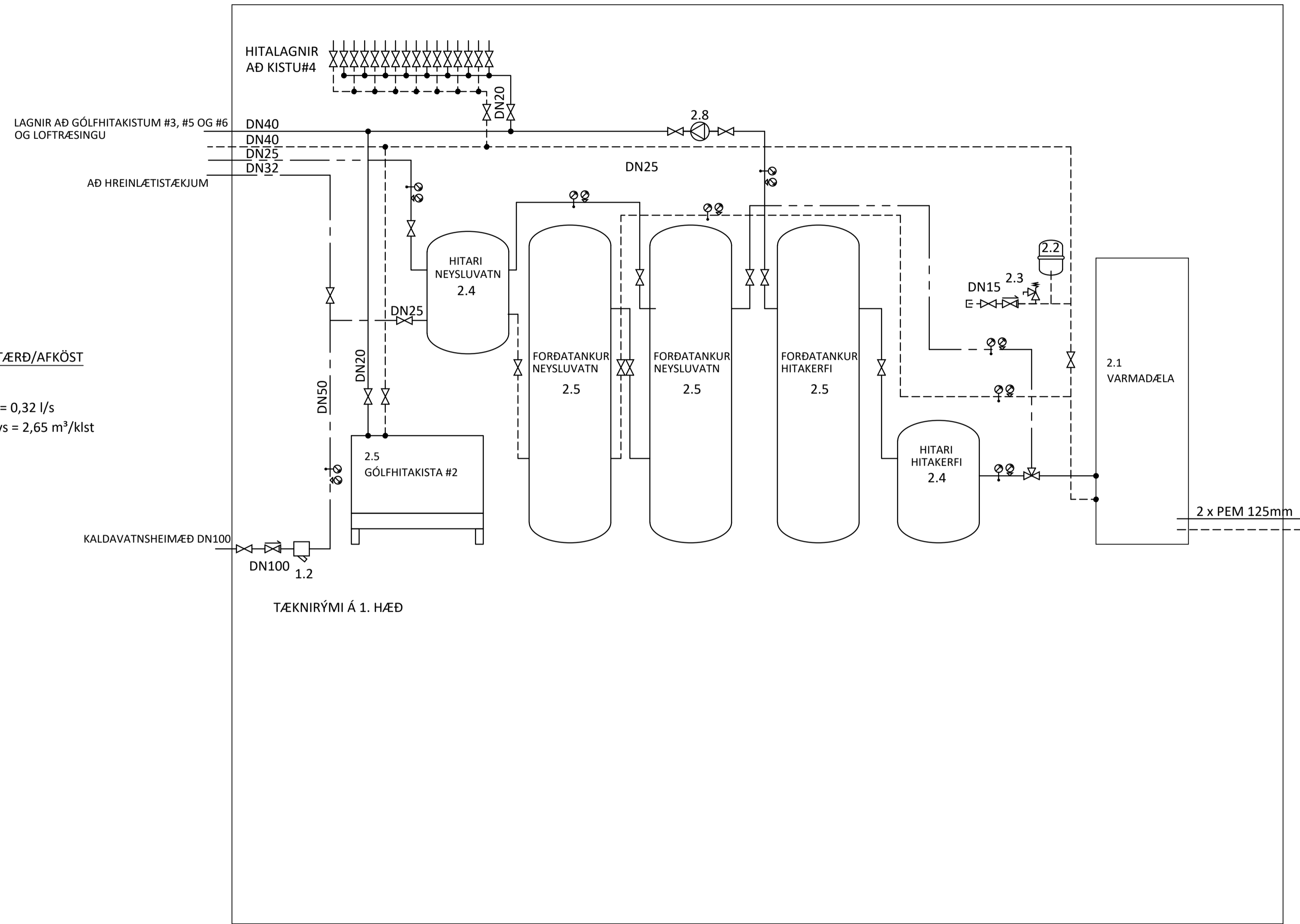
DÆMIGERT SNIÐ GÓLFHITA Í BOTNPLÖTU



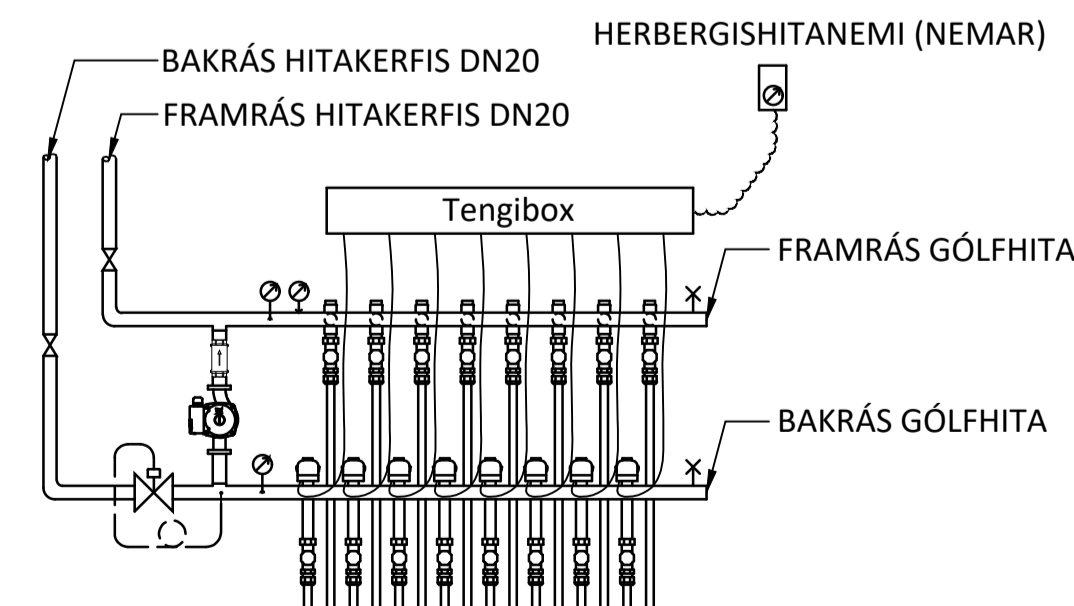
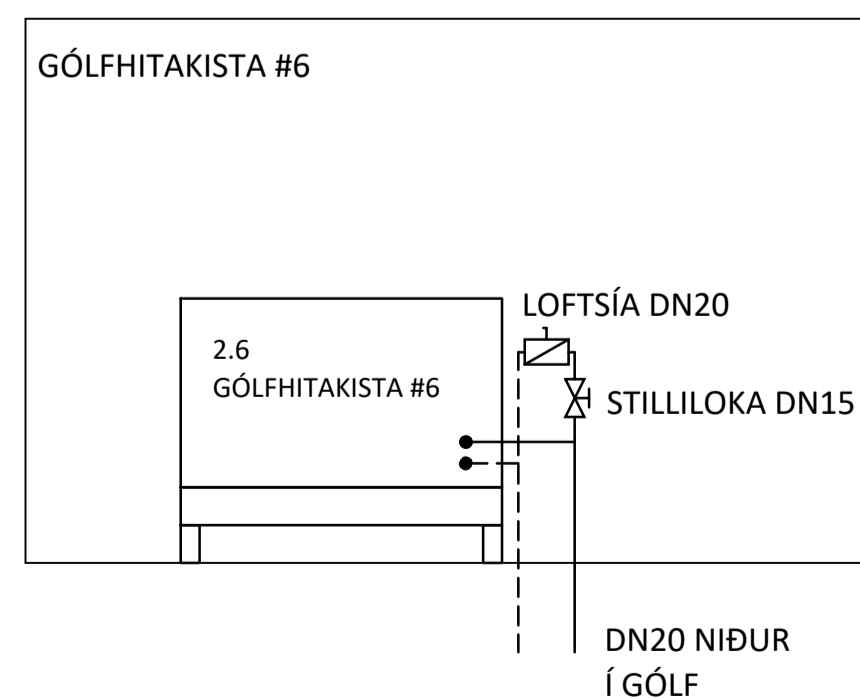
DÆMIGERT SNIÐ GÓLFHITA Í MILLIPLÖTU



DÆMIGERÐ TENGING VARMADÆLU - KERFISMYND  
SÍÁ FRAMLEIÐANDA



DÆMIGERÐ TENGIRIND FYRIR GÓLFHITAKISTU NR. #2 - #7



GÓLFHITAKISTUR

#2	HRINGRÁSADÆLA 0,32 l/s, 7,5 kPa HITASTÝRÐUR LOKI, kvs = 0,7 m³/klst (0,09 l/s , 20 kPa)
#3	HRINGRÁSADÆLA 0,47 l/s, 6,5 kPa HITASTÝRÐUR LOKI kvs = 1,1 m³/klst (0,13 l/s , 20 kPa)
#4	HRINGRÁSADÆLA 0,47 l/s, 7,5 kPa HITASTÝRÐUR LOKI kvs = 1,0 m³/klst (0,12 l/s , 20 kPa)
#5	HRINGRÁSADÆLA 0,16 l/s, 5,5 kPa HITASTÝRÐUR LOKI kvs = 0,3 m³/klst (0,04 l/s , 20 kPa)
#6	HRINGRÁSADÆLA 0,57 l/s, 9,5 kPa HITASTÝRÐUR LOKI kvs = 1,3 m³/klst (0,16 l/s , 20 kPa)
#7	HRINGRÁSADÆLA 0,37 l/s, 8,0 kPa HITASTÝRÐUR LOKI kvs = 0,8 m³/klst (0,10 l/s , 20 kPa)

ÁRITUN HÖNNUNARSTJÓRA: KT.  
SÉRUPPDRÁTTUR ER Í SAMRÆMI VÍÐ ABALUPPDRETTI.  
VERKNR: DAGS.ÚTG.

TEIKNITÁKN OG MERKINGAR

- HITAMÆLIR
  - ÞRÝSTIMÆLI
  - STOPPLOKI
  - EINSTREYMISLOKI
  - ÖRYGGISLOKI
  - SÍA
  - HITASTÝRÐUR LOKI
  - DÆLA
  - ÞENSLUKER
  - SJÁLFIKIRK LOFTSÍA
- STÝRISTRENGUR  
--- HEITT NEYSLUVATN  
--- KALT NEYSLUVATN  
--- HITI FRAMRÁS  
--- HITI BAKRÁS

NR. DAGS. LYSING



MÚLI - BÚRFELLSTÖÐ

VÍÐBYGGING VÍÐ EIRÍKSBUÐ SKEIÐA- OG GNÚPVERJARHR.

HITA- OG ÞRIFAKERFI  
KERFISMYND  
ÁFANGI 2

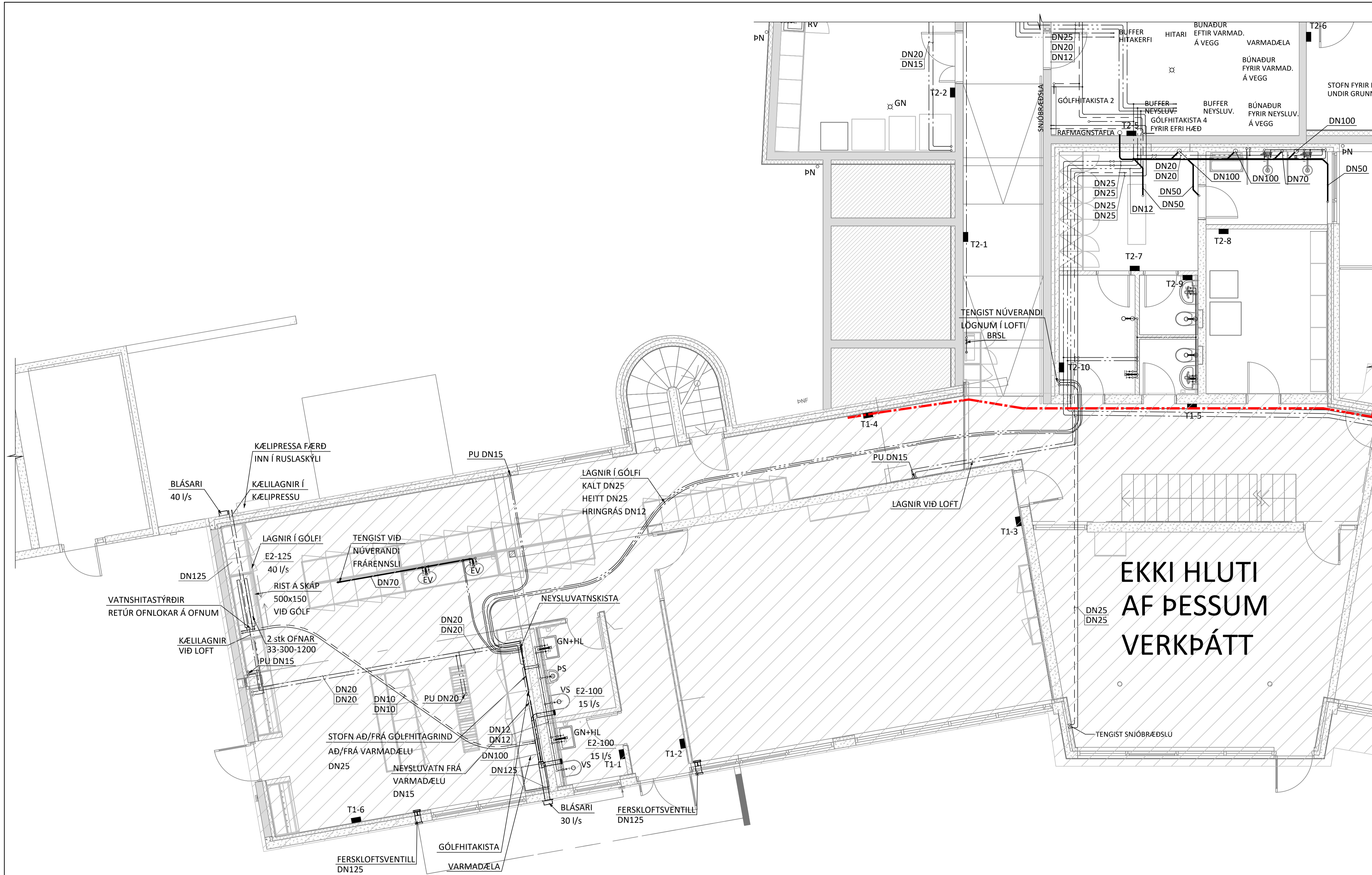
SAMPYKKT. KT. 270760-4229

HÖNNUÐUR YFIRFARID DAGS. ÚTG. DAGS. BREYTT.  
HPV hjalti@ferill.is ÞAG 06.06.23  
MKV. (A1) VERKNR. TEIKN. NR. BREYTT.

20138 3-0003

Ferill ehf. Mörkin 1 108 Reykjavík Sími: 575 1600 www.ferill.is





ÁRITUN BYGGINGARFULLTRÚA

ÁRITUN HÖNNUNARSTJÓRA: KT.  
 SÉRUPPRÁTTUR ER Í SAMRÆMI VÍÐ ABALUPPDRETTI.  
 VERKNR: DAGS.ÚTG:

**STÆRÐIR LAGNA**

**DN ER INNAMÁL**

NEYSLUVATN	
SB	DN15
VS	DN12
RV	DN12
PV	DN12
SB	DN15
HL	DN12
EV	DN12
STOFN KALT OG HEITT	DN25
HRINGRÁS	DN12
HITAKERFI	
LAGNIR AÐ OFNUM	DN10
STOFN AÐ GÓLFHITAKISTU	DN25
GÓLFHITALAGNIR	DN12
FRÁRENNSLI	
HL	DN40
VS	DN100
SB	DN50
PV	DN50
EV	DN50

**EKKI HLUTI  
AF ÞESSUM  
VERKÞÁTT**

D	06.06.23	TEIKNING UPPFÆRD
C	06.10.22	TEIKNING UPPFÆRD
B	10.08.22	2. ÁFANGI
A	14.03.22	BREYTT SKIPULAG
NR.	DAGS.	LÝSING



**MÚLI - BÚRFELLSTÖÐ**  
 VIÐBYGGING VÍÐ EIRÍKSBUÐ SKEIÐA- OG GNÚPVERJARHR.

HITA- OG ÞRIFAKERFI  
 JARÐHÆÐ  
 GRUNNMYND

SAMPYKKT:	KT.	270760-4229	
HÖNNUÐUR	YFRIFARID	DAGS. ÚTG.	DAGS. BREYTT.
HPV	hjalte@ferill.is	ÞAG	10.01.22 06.06.23
MKV. (A1)	VERKNR.	TEIKN. NR.	BREYTT.
	20138	3-1002	D
Ferill ehf. Mörkin 1 108 Reykjavík Sími: 575 1600 www.ferill.is			

ÁRITUN HÖNNUNARSTJÓRA: KT.  
 SÉRUPPRÁTTUR ER Í SAMREMI VÍÐ ABALUPPDRETTI.  
 VERKNR: DAGS.ÚTG:



**STÆRÐIR LAGNA**

**DN ER INNAMÁL**

<b>NEYSLUVATN</b>	
SB	DN15
VS	DN12
RV	DN12
PV	DN12
SB	DN15
HL	DN12
EV	DN12
<b>STOFN KALT OG HEITT</b>	
HRINGRÁS	DN25
	DN12
<b>HITAKERFI</b>	
LAGNIR AÐ OFNUM	DN10
STOFN AÐ GÓLFHITAKISTU	DN25
GÓLFHITALAGNIR	DN12
<b>FRÁRENNSLI</b>	
HL	DN40
VS	DN100
SB	DN50
PV	DN50
EV	DN50

NR. DAGS. LÝSING



**MÚLI - BÚRFELLSTÖÐ**

VÍÐBYGGING VÍÐ EIRÍKSBUÐ SKEIÐA- OG GNÚPVERJARHR.

HITA- OG ÞRIFAKERFI

JARÐHÆÐ

GRUNNMYND

SAMPYKKT: KT. 270760-4229

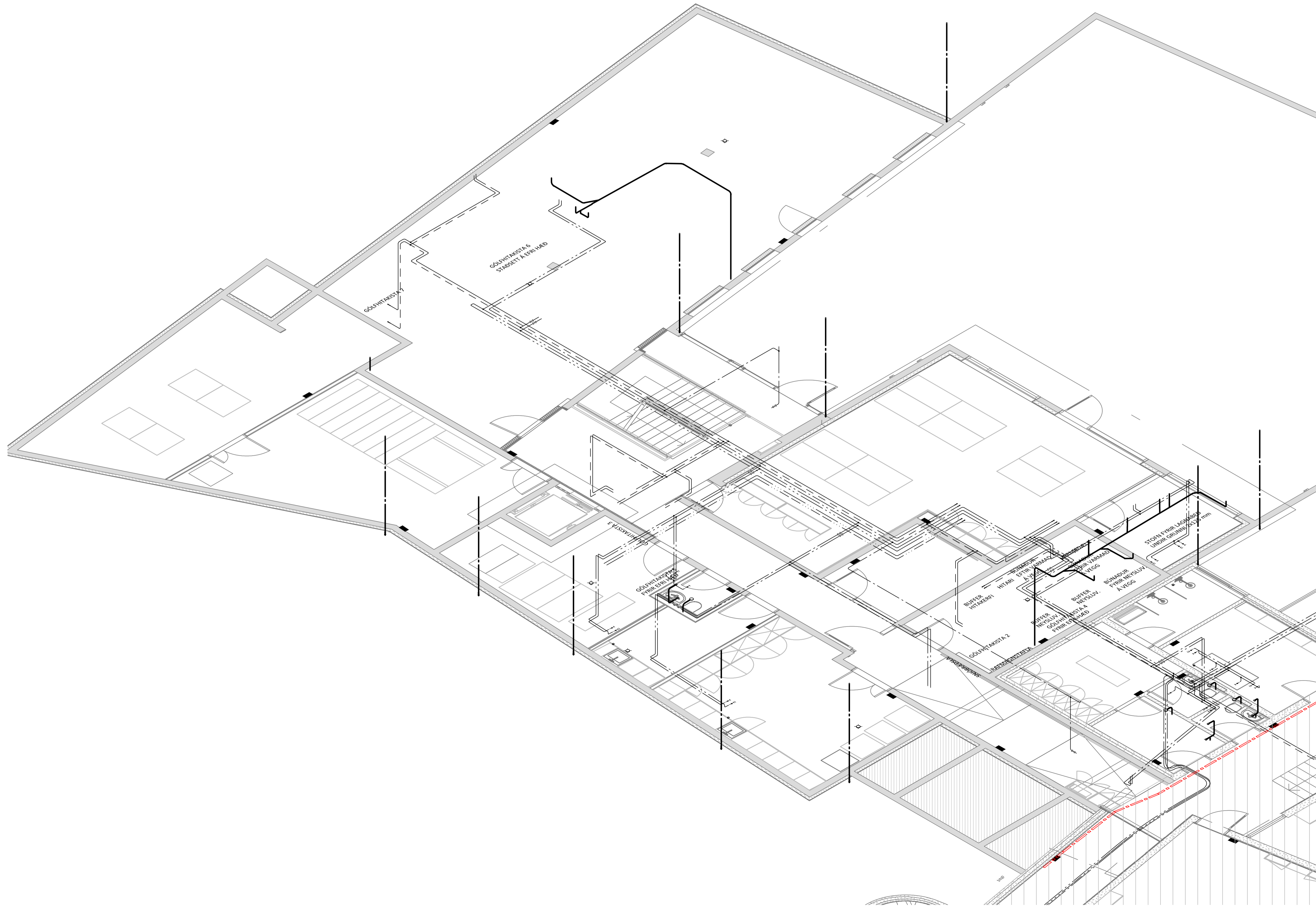
HÖNNUÐUR YFIRFARÍÐ DAGS. ÚTG. DAGS. BREYTT.

HPV hjalti@ferill.is ÞAG 06.06.23

MKV. (A1) VERKNR. TEIKN. NR. BREYTT.

1:50 20138 3-1004

Ferill ehf. Mörkin 1 108 Reykjavík Sími: 575 1600 www.ferill.is



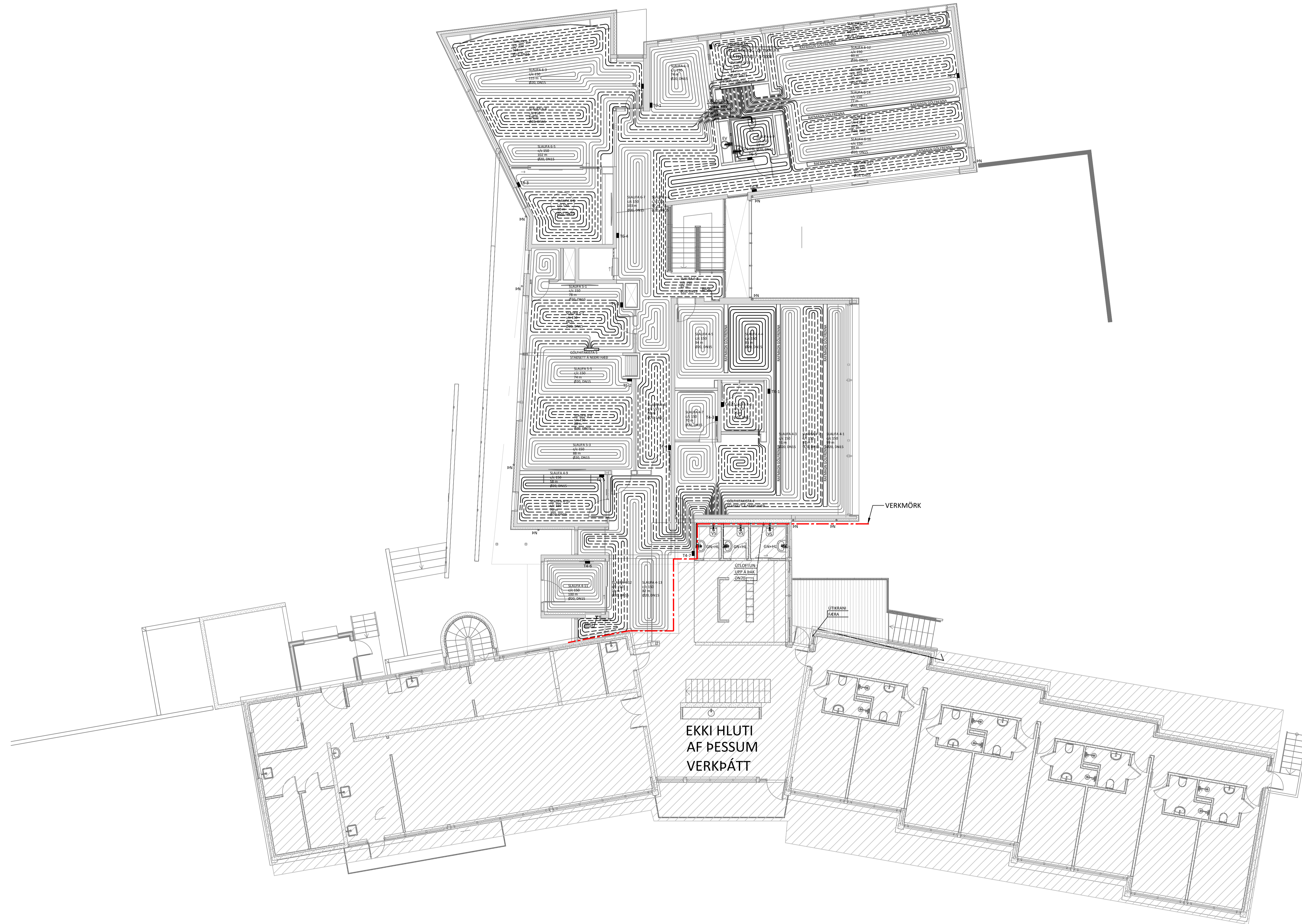
ÁRITUN HÖNNUNARSTJÓRA: KT.  
 SÉRUPPDRÁTTUR ER Í SAMRÆMI VÍÐ ABALUPPDRETTI. DAGS.ÚTG.  
 VERKNR:

NR. DAGS. LÝSING



**MÚLI - BÚRFELLSTÖÐ**  
 VIÐBYGGING VÍÐ EIRÍKSBUÐ SKEIÐA- OG GNÚPVERJARHR.  
 HITA- OG ÞRÍFAKERFI  
 JARÐHÆÐ  
 RÚMMYND

SAMÞYKKT: KT. 270760-4229  
 HÖNNUÐUR YFIRFARÍÐ DAGS. ÚTG. DAGS. BREYTT.  
 HPV hjalti@ferill.is ÞAG 06.06.23  
 MKV. (A1) VERKNR. TEIKN. NR. BREYTT.  
 1:100 **20138 3-1011**  
 Ferill ehf. Mörkin 1 108 Reykjavík Sími: 575 1600 www.ferill.is



ÁRITUN HÖNNUNARSTJÓRA: KT.  
 SÉRUPPDRÁTTUR ER Í SAMREMI VÍÐ ABALUPPDRETTI.  
 VERKNR: DAGS.ÚTG:

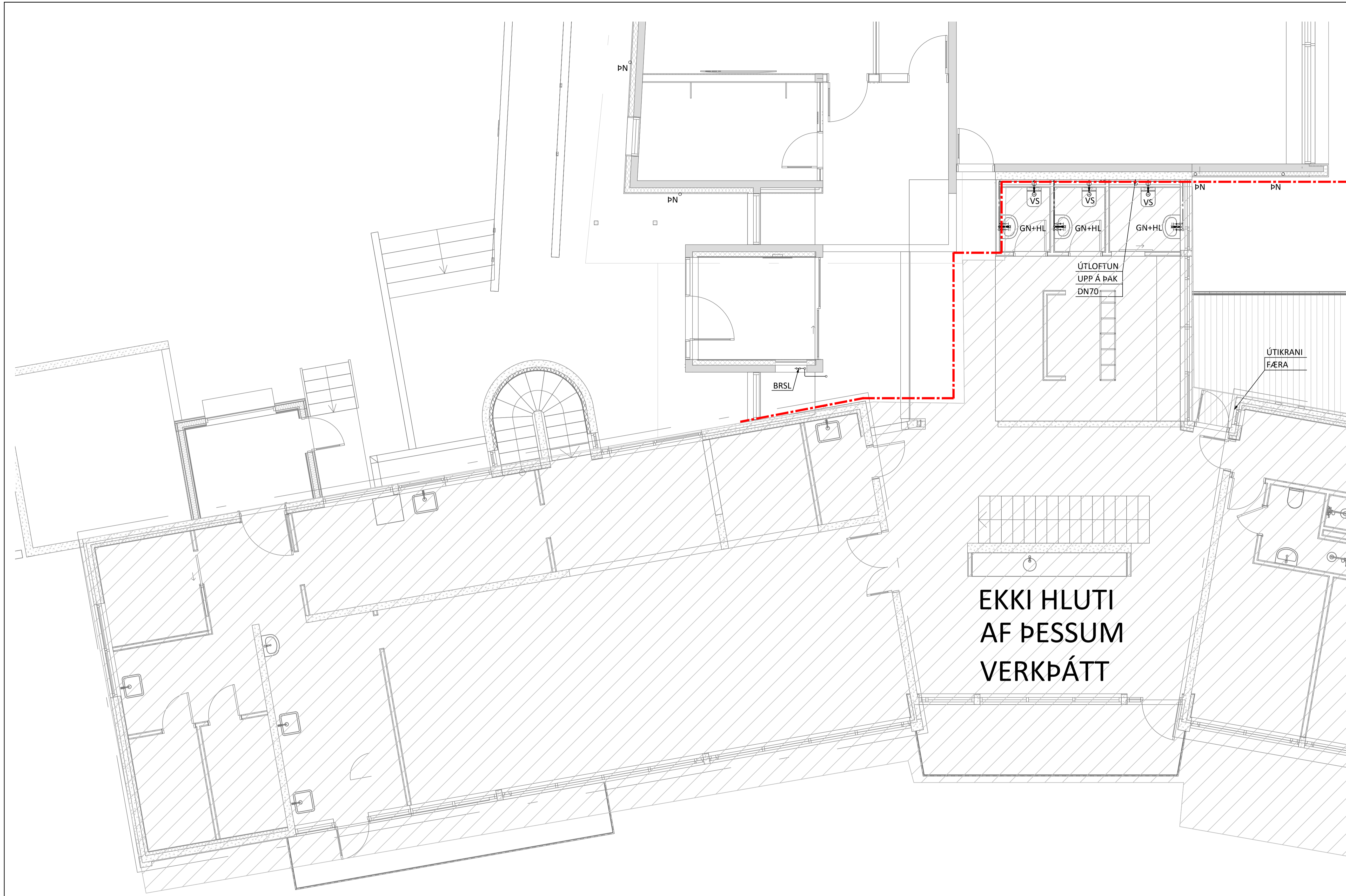
NR. DAGS. LYSING



MÚLI - BÚRFELLSTÖÐ  
 VÍÐBYGGING VÍÐ EIRÍKSBUÐ - SKEIÐA- OG GNÚPVERJARHR.

HITA- OG ÞRÍFERFI  
 1.HÆÐ  
 GRUNNMYND

SAMPYKKT: KT. 270760-4229  
 HÖNNUÐUR YFIRFARÍÐ DAGS.ÚTG. DAGS. BREYTT.  
 HPV hjalti@ferill.is ÞAG 06.06.23  
 MKV. (A1) VERKNR. TEIKN. NR. BREYTT.  
 1:100 20138 3-1101  
 Ferill ehf. Mörkin 1 108 Reykjavík Sími: 575 1600 www.ferill.is



EKKI HLUTI  
AF ÞESSUM  
VERKÞÁTT

ÁRITUN BYGGINGARFULLTRÚA

ÁRITUN HÖNNUNARSTJÓRA: KT.  
SÉRUPPRÁTTUR ER Í SAMRÆMI VÍÐ ABALUPPDRETTI.  
VERKNR: DAGS.ÚTG.

**STÆRÐIR LAGNA**

DN ER INNNAMÁL

NEYSLUVATN	
SB	DN15
VS	DN12
RV	DN12
PV	DN12
SB	DN15
HL	DN12
EV	DN12
STOFN KALT OG HEITT	DN25
HRINGRÁS	DN12
HITAKERFI	
LAGNIR AÐ OFNUM	DN10
STOFN AÐ GÓLFHITAKISTU	DN25
GÓLFHITALAGNIR	DN12
FRÁRENNSLI	
HL	DN40
VS	DN100
SB	DN50
PV	DN50
EV	DN50

NR. DAGS. LÝSING



MÚLI - BÚRFELLSTÖÐ  
VIÐBYGGING VÍÐ EIRÍKSÚÐ - SKEIÐA- OG GNÚPVERJARHR.

HITA- OG ÞRIFAKERFI  
1.HÆÐ  
GRUNNMYND

SAMÞYKKT:	KT.	270760-4229
HÖNNUÐUR	YFIRFARID	DAGS. ÚTG. DAGS. BREYTT.
HPV	hjalte@ferill.is	DAG 06.06.23
MKV. (A1)	VERKNR.	TEIKN. NR. BREYTT.
	20138	3-1102
Ferill ehf. Mörkin 1 108 Reykjavík Sími: 575 1600 www.ferill.is		





ÁRITUN HÖNNUNARSTJÓRA: KT.  
 SÉRUPPRÁTTUR ER Í SAMRÆMI VÍÐ ABALUPPDRETTI.  
 VERKNR: DAGS.ÚTG:

**STÆRÐIR LAGNA**

DN ER INNAMÁL

NEYSLUVATN	
SB	DN15
VS	DN12
RV	DN12
PV	DN12
SB	DN15
HL	DN12
EV	DN12
STOFN KALT OG HEITT	DN25
HRINGRÁS	DN12
HITAKERFI	
LAGNIR AÐ OFNUM	DN10
STOFN AÐ GÓLFHITAKISTU	DN25
GÓLFHITALAGNIR	DN12
FRÁRENNSLI	
HL	DN40
VS	DN100
SB	DN50
PV	DN50
EV	DN50

NR. DAGS. LYSING

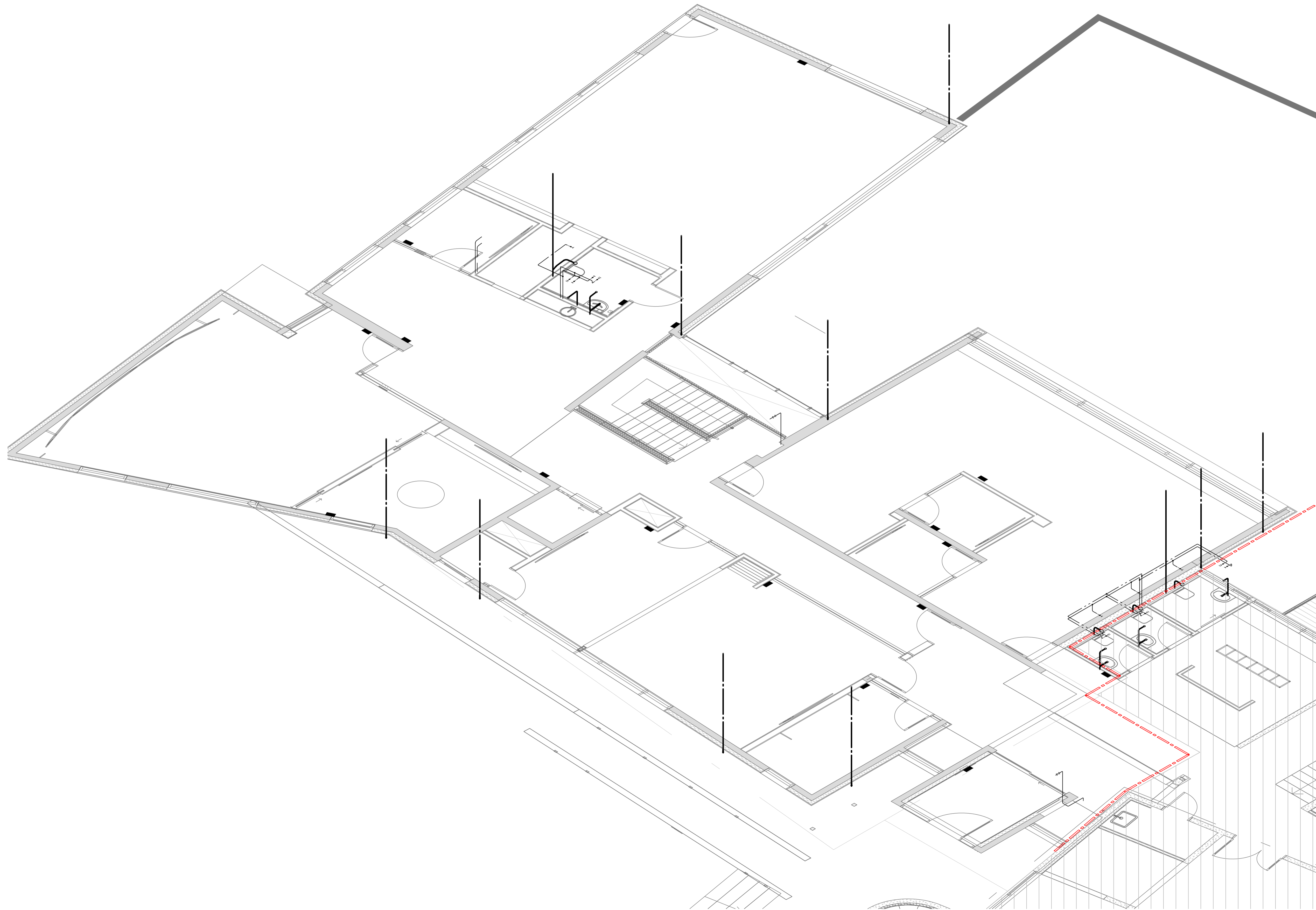


**MÚLI - BÚRFELLSTÖÐ**  
 VIÐBYGGING VÍÐ EIRÍKSÚÐ SKEIÐA- OG GNÚPVERJARHR.

HITA- OG ÞRÍFAKERFI  
 1.HÆÐ  
 GRUNNMYND

SAMPYKKT: KT. 270760-4229  
 HÖNNUÐUR YFIRFARÍÐ DAGS. ÚTG. DAGS. BREYTT.  
 HPV hjalti@ferill.is ÞAG 06.06.23  
 MKV. (A1) VERKNR. TEIKN. NR. BREYTT.  
 1:50 **20138 3-1104**  
 Ferill ehf. Mörkin 1 108 Reykjavík Sími: 575 1600 www.ferill.is

ÁRITUN HÖNNUNARSTJÓRA: KT.  
SÉRUPPDRÁTTUR ER Í SAMRÆMI VÍÐ ABALUPPDRETTI.  
VERKNR: DAGS.ÚTG:



NR. DAGS. LÝSING



MÚLI - BÚRFELLSTÖÐ  
VIÐBYGGING VÍÐ EIRÍKSÞÚÐ SKEIÐA- OG GNÚPVERJARHR.

HITA- OG ÞRÍFAKERFI  
1.HÆÐ  
RÚMMYND

SAMÞYKKT: KT. 270760-4229

HÖNNUÐUR YFIRFARIÐ DAGS. ÚTG. DAGS. BREYTT.  
HPV hjalti@ferill.is ÞAG 06.06.23

MKV. (A1) VERKNR. TEIKN. NR. BREYTT.  
1:100 20138 3- 1111

Ferill ehf. Mörkin 1 108 Reykjavík Sími: 575 1600 www.ferill.is