

#### ÁLAGSFORSENDUR:

##### NOTÁLAG:

|              |                       |
|--------------|-----------------------|
| - FLATARÁLAG | 4,0 kN/m <sup>2</sup> |
| - PUNKTÁLAG  | 4,0 kN                |

HÖNNUNARGILDI SNIÓÁLAGS ER 2,4 kN/m<sup>2</sup> EN AUK ÞESS ERU SNIÓKISTUR REIKNADAR SKV. EN 1991-1-3

GRUNNGILDI VINDÁLAGS ER 2,17 kN/m<sup>2</sup> Í UMHVÆRFISFLOKK I

JARÐSKJÁLFTAÁLAG ER SKV. EN 1998 MEÐ HÖNNUNARHRÖÐUN 0,5g ÁSAMT  $\gamma=1,4$

#### UNDIRSTÖÐUR OG GRUNDUN:

REIKNAD ER EFTIR STAÐLNUM ÍST EN 1997-1

UNDIRSTÖÐUJARÐVEGUR ER ÞJÖPPUÐ BÖGLBERGSFYLLING OG ER MIÐAÐ VIÐ AD ÁLAG Á FYLLINGUNA VERÐI EKKI MEIRA EN 500 kN/m<sup>2</sup> Í BROTMARKAÁSTANDI OG 600 kN/m<sup>2</sup> Í JARÐSKJÁLFTA (1,0\*EIGINP.+1,3\*NOTÁLAG+0,26\*SNIÓÁLAG) (1,0\*EIGINP.+0,15\*NOTÁLAG+0,2\*SNIÓÁLAG+1,0\*JARÐSKJÁLFTAÁLAG)

BOTN UNDIR FYLLINGU: GRAFA SKAL NIÐUR Á BURÐARHÆFAN BOTN, OG EF ÞAÐ ER ANNAÐ EN KLÖPP SKAL DÝPT VERA MIN 2m FRÁ ENDANLEGU YFIRBORDI EF EFNID ER FROSTNÆMT. ÞEGAR BURÐARHÆFUR BOTN ER LAUÐT JARDEFNI SKAL SLETTA BOTN UNDIR PÚÐA OG ÞJAPPA MEÐ 13-15 TONNA VIBROVALTARA MINNST 4 UMFERDIR.

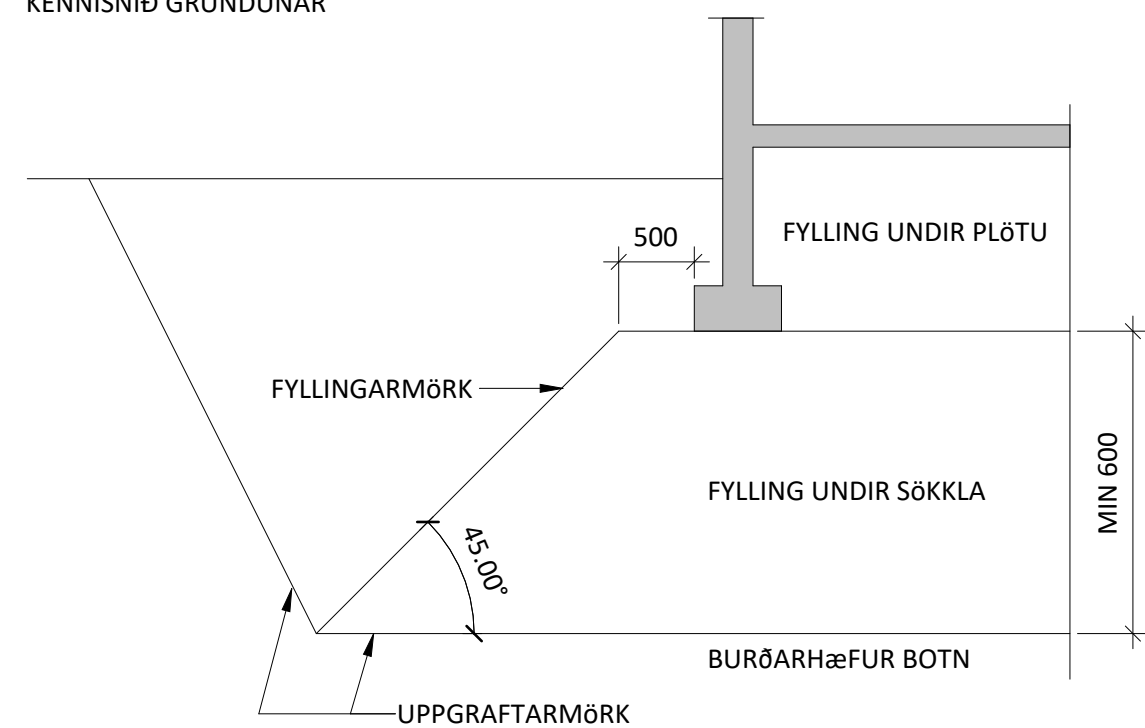
FYLLING UNDIR SÖKKLA: FYLLING SKAL VERA BÖGLBERGSFYLLING ÞJÖPPUÐ Í MINNST 2 LÖGUM MESTA STEINASTÆRÐ Í HVERJU LAGI MÁ EKKI VERA MEIRA EN 1/3 AF FYLLINGARÞYKKT HVERS LAGS. ÞJÖPPUNARKRAFA ER:

E2=>120 MPa  
E2/E1<2,3

FYLLING INNAN SÖKKLA OG UNDIR BOTNPLÖTUR SKAL VERA FROSTÖRUGG MÖL (GRÚS). FYLLINGUNA SKAL ÞJAPPA Á EFTIRFARANDI HÁTT S.B. BLAÐI RB(4).102:

**NOTA SKAL 0,5 TONNA VÍBRÓPLÖTU LAGÞYKKT SKAL VERA MEST 30cm FJÖLDI YFIRFERÐA SKAL VERA MINNST 4 PER LAG VÆTA SKAL FYLLINGUNA VEL MILLI YFIRFERÐA**

#### KENNISNIÐ GRUNDUNAR



#### JÁRNABENDING:

ALLT BENDISTÁL SKAL VERA KAMBSTÁL B500C MEÐ FLOTMÖRK MIN 500 N/mm<sup>2</sup>

STEYPUHULA AD JÁRNUM SKAL VERA:

|                          |                   |
|--------------------------|-------------------|
| -INNVEGGIR               | 25mm              |
| -VEGGIR KLÆDDIR AD UTAN  | 25mm              |
| -VEGGIR KLÆDDIR AD INNAN | 30mm              |
| -STEYPTAR PLÖTUR ÚTI     | 30mm              |
| -AD JARÐFYLLINGU         |                   |
| -HLIDAR                  | 30mm              |
| -BOTN                    | 50mm              |
| -PLÖTUR ALMENNT          | 25mm              |
| -SÚLUR                   | 25mm              |
| -BOTNPLATA               | 40mm FRÁ EFRIBRÚN |

#### SKEYTING JÁRNA:

|                     |     |     |     |      |      |
|---------------------|-----|-----|-----|------|------|
| ÞVERMÁL STANGA í mm | 10  | 12  | 16  | 20   | 25   |
| SKEYTILENGD í mm    | 450 | 550 | 800 | 1050 | 1350 |

#### JÁRNABEYGIJUR:

MINNSTA LEYFILEGA ÞVERMÁL BEYJUSKIFU í mm FYRIR LYKKJUR, KRÓKA OG VINKLA

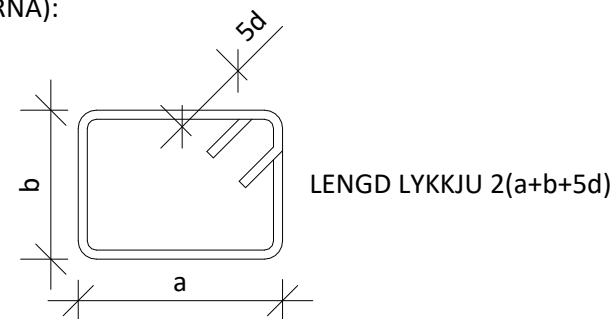
#### JÁRNABENDING (FRH):

| ÞVERMÁL STANGA mm | KAMBSTÁL K500C D <sub>min</sub> |
|-------------------|---------------------------------|
| 10                | 40mm                            |
| 12                | 48mm                            |
| 16                | 64mm                            |
| 20                | 140mm                           |
| 25                | 175mm                           |

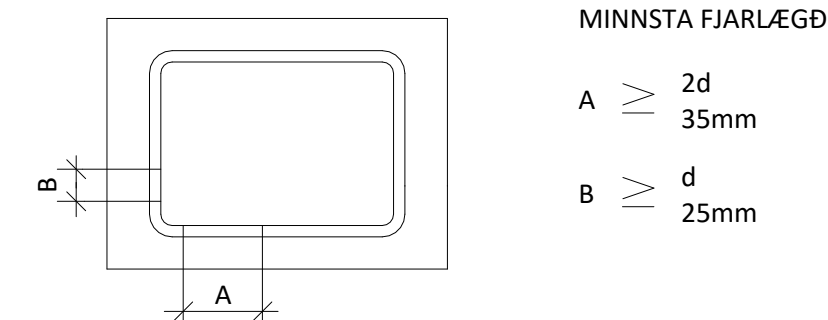
NÁKVÆMNISKRÖFUR JÁRNABENDINGAR (í mm):

|             |                     |
|-------------|---------------------|
| HULA        | +10 / -0            |
| c/c         | +0 MEÐALTAL YFIR 1m |
| SKEYTILENGD | -0                  |

LYKKJUR (d ER ÞVERMÁL JÁRNA):



MINNSTA FJARLÆGD MILLI JÁRNA:



#### STEYPUMÓT:

NÁKVÆMNISKRÖFUR:

NÁKVÆMNISKRÖFUR BYGGINGAR ERU SKV. RB-BLAÐI NR. RB (F6).001, FLOKK NR. 1

STÆRÐ OG STAÐSETNING - DÆMI:

|                                   |          |
|-----------------------------------|----------|
| - UNDIRSTÖÐUR OG VEGGIR           | +/- 20mm |
| - STÆRÐ OG STADS. GLUGGA OG HURÐA | +/- 2mm  |
| - KÓTAR                           | +/- 10mm |
| - MISGENGI VEGGJA Á STEYPUKILUM   | +/- 1mm  |

FRÁVIK FRÁ 2m RÉTTISKEIÐ SEM LÖGÐ ER Á STEYPTAN FLÖT MÁ MEST VERA SEM HÉR SEGIR - DÆMI:

|          |     |
|----------|-----|
| - PLÖTUR | 4mm |
| - VEGGIR | 4mm |

YFIRHÆÐ:

BITA- OG PLÖTUMÓT SKULU HAFA YFIRHÆÐ L/300 AF FJARLÆGD MILLI FASTRA PUNKTA ÞÓ MAX 20mm.

TITRUN:

TAKA SKAL TILIT TIL ÞESS VIÐ MÓTASMÍÐI AD ALLA STEYPU SKAL TITRA

#### STEYPA:

UM EIGINLEIKA, FRAMLEIÐSLU OG NIÐURLÖGN STEINSTEYPU GILDA ÁKVÆÐI BYGGINGARREGLUGERÐAR OG ÍST/EN 206 MEÐ HEIM BREYTINGUM SEM GETIÐ ER HÉR EÐA Í VERKLYSINGU. EF EKKI ER GETIÐ UM EIGINLEIKA STEYPU Á TEIKNINGUM SKAL EFTIRFARANDI GILDA:

ÖLL ÍBLÖNDUN Á VERKSTAÐ ER BÖNNUÐ NEMA MEÐ SAMÞYKKI STEYPUFRAMLEIÐANDA

ALLAR STEYPUBLÖNDUR SKAL LEGGJA FRAM TIL VERKKAUPA TIL SAMÞYKKTAR AMK. 1 MÁNUÐI FYRIR STEYPU.

UNDIRSTÖÐUR (NEDAN VIÐ BOTNPLÖTU):

|                  |                 |
|------------------|-----------------|
| BROTÞOLSFLOKKUR: | min C30/37      |
| ÁREYTISFLOKKUR:  | XC4 / XF1 / XA1 |
| Dmax:            | MAX 20mm        |

KJALLARAVEGGIR OG LYFTUGRYFJA:

|                  |            |
|------------------|------------|
| BROTÞOLSFLOKKUR: | min C30/37 |
| ÁREYTISFLOKKUR:  | XC4 / XF1  |
| Dmax:            | MAX 20mm   |

BOTNPLATA:

|                  |            |
|------------------|------------|
| BROTÞOLSFLOKKUR: | min C30/37 |
| ÁREYTISFLOKKUR:  | XC3        |
| Dmax:            | MAX 20mm   |

BERANDI PLÖTUR:

|                  |                              |
|------------------|------------------------------|
| BROTÞOLSFLOKKUR: | min C30/37                   |
| ÁREYTISFLOKKUR:  | XC1                          |
| Dmax:            | MAX 20mm                     |
| Ecm:             | min 26.400 N/mm <sup>2</sup> |

KLÆDDIR ÚTVEGGIR OG INNVEGGIR: (HLUTI STEYPU SVANSVOTTUÐ)

|                  |            |
|------------------|------------|
| BROTÞOLSFLOKKUR: | min C30/37 |
| ÁREYTISFLOKKUR:  | XC1        |
| Dmax:            | MAX 20mm   |

VEGGIR SEM VERÐA FYRIR VEDRUN OG STÖDVEGGIR:

|                  |   |
|------------------|---|
| BROTÞOLSFLOKKUR: | min C35/45  |
| ÁREYTISFLOKKUR:  | XC4 / XF2 / (XA1 GILDIR FYRIR STÖDVEGGI)              |
| Dmax:            | MAX 20mm  |
| Ecm:             | min 26.400 N/mm <sup>2</sup> (GILDIR FYRIR STÖDVEGGI) |

STÉTTAR ÚTI:

|                  |                 |
|------------------|-----------------|
| BROTÞOLSFLOKKUR: | min C35/45      |
| ÁREYTISFLOKKUR:  | XC4 / XF4 / XA1 |
| Dmax:            | MAX 20mm        |

#### STEYPA (FRH):

FYLLIEFNI Í STEYPU SKULU EKKI VERA ÁBERANDI OPIN, ÞANNIG AD HÆGT SÉ AD REIKNA MEÐ AD FJADURSTUÐULL STEYPU SÉ 0,8Ecm SKV. ÍST EN 1992-1-1.

VIÐ STEYPU SKAL MISMUNAHITASTIG EKKI VERÐA MEIRA EN 20°C Í ÞVERSNÍÐI OG HÁMARKSHITI EKKI MEIRI EN 60°C.

#### STÁLVIRKI:

ALLT STÁL SKAL VERA S235J2 SKV. EN 10025-2 NEMA ANNAÐ SÉ SÉRSTAKLEGA TEKID FRAM Á TEIKNINGUM.

FRAMKVÆMD RAFSUÐUVINNUNAR SKAL VERA Í SAMRÆMI VIÐ STAÐALINN EN 1011. SUÐUFERLAR SKULU VERA SKV. ÍST EN ISO 15614. ÖLL RAFSUÐA SKAL UNNIN AF RAFSUÐUMÖNNUM SEM HAFA TIL ÞESS TILSKILIN RÉTTINDI SKV. ÍST EN 287-1.

BOLTAR, SKINNUR OG RÆR: HEITGALVANHÚÐAÐ 8.8. SKV EN 898-1 OG EN 898-2 NEMA ANNAÐ SÉ SÉRSTAKLEGA TEKID FRAM Á TEIKNINGUM.

ALLT STÁLVIRKI SKAL RYÐVERJA Á VIÐURKENNDAN HÁTT OG UPFYLLA KRÖFUR BYGGINGARREGLUGERÐAR GR. 8.4.2

#### TRÉVIRKI:

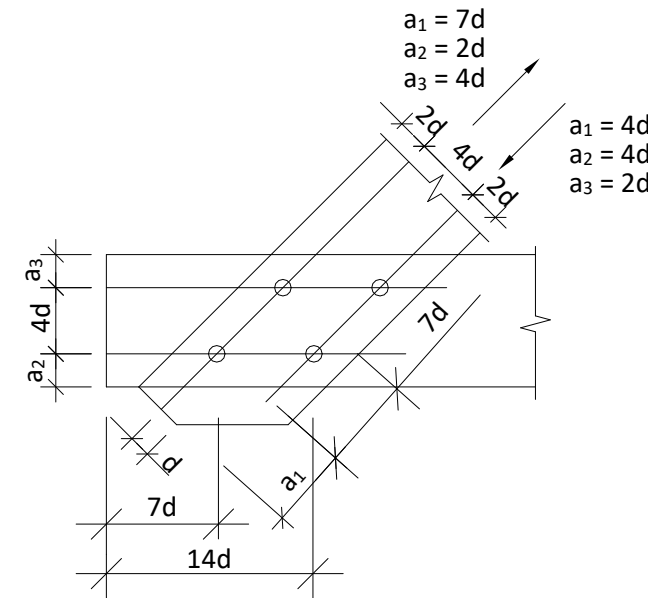
TIMBURFLOKKUR:

ALLT TIMBUR SKAL VERA FLOKKAD TIMBUR C18 SKV. EN 1995-1-1 NEMA ANNAÐ KOMI FRAM Á UPÐRÁTTUM. LÍMTRÉ SKAL VERA AF FLOKKI GL32. KROSSVIÐUR SKAL VERA Í GÆÐUM P30 EÐA BETRA

FESTINGAR:

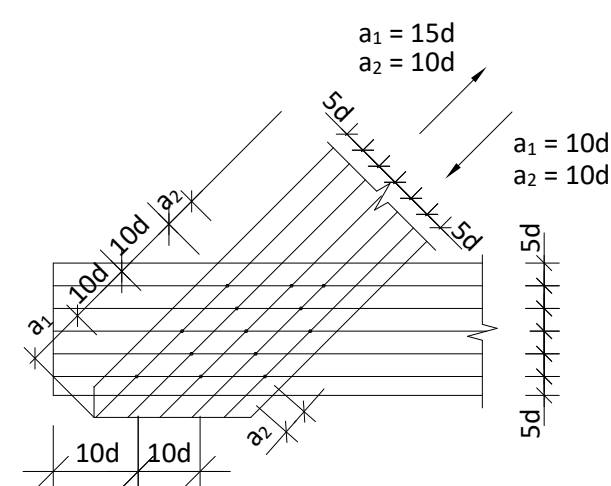
UNDIR ALLA BOLTAAUSA OG RÆR SEM LIGGJA AD TIMBRI SKAL SETJA GALVANISERADAR STÁLSKINNUR MEÐ ÞVERMÁLI 3d OG PYKKT 0,3d PAR SEM d=ÞVERMÁL BOLTA.

FJARLÆGDIR MILLI BOLTA: MINNSTU FJARLÆGDIR MILLI BOLTA FRÁ ENDUM OG KÖNTUM SKULU VERA EFTIRFARANDI (d=ÞVERMÁL BOLTA):



FJARLÆGDIR MILLI NAGLA:

MINNSTU FJARLÆGDIR MILLI NAGLA FRÁ ENDUM OG KÖNTUM SKULU VERA EFTIRFARANDI (d=ÞVERMÁL NAGLA):


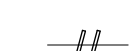
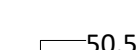


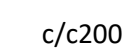



ALLT TIMBUR SEM ER UTANHÚSS EÐA Í SNERTINGU VIÐ STEINSTEYPU SKAL FÚAVERJA VANDLEGA. PAR SEM TIMBUR LIGGUR AD STEYPU SKAL SETJA EITT LAG AF TJÓRUPAPPA Á MILLI STEYPU OG TIMBURS.

## EIRÍKSBUÐ-BÚRFELLSVIRKJUN



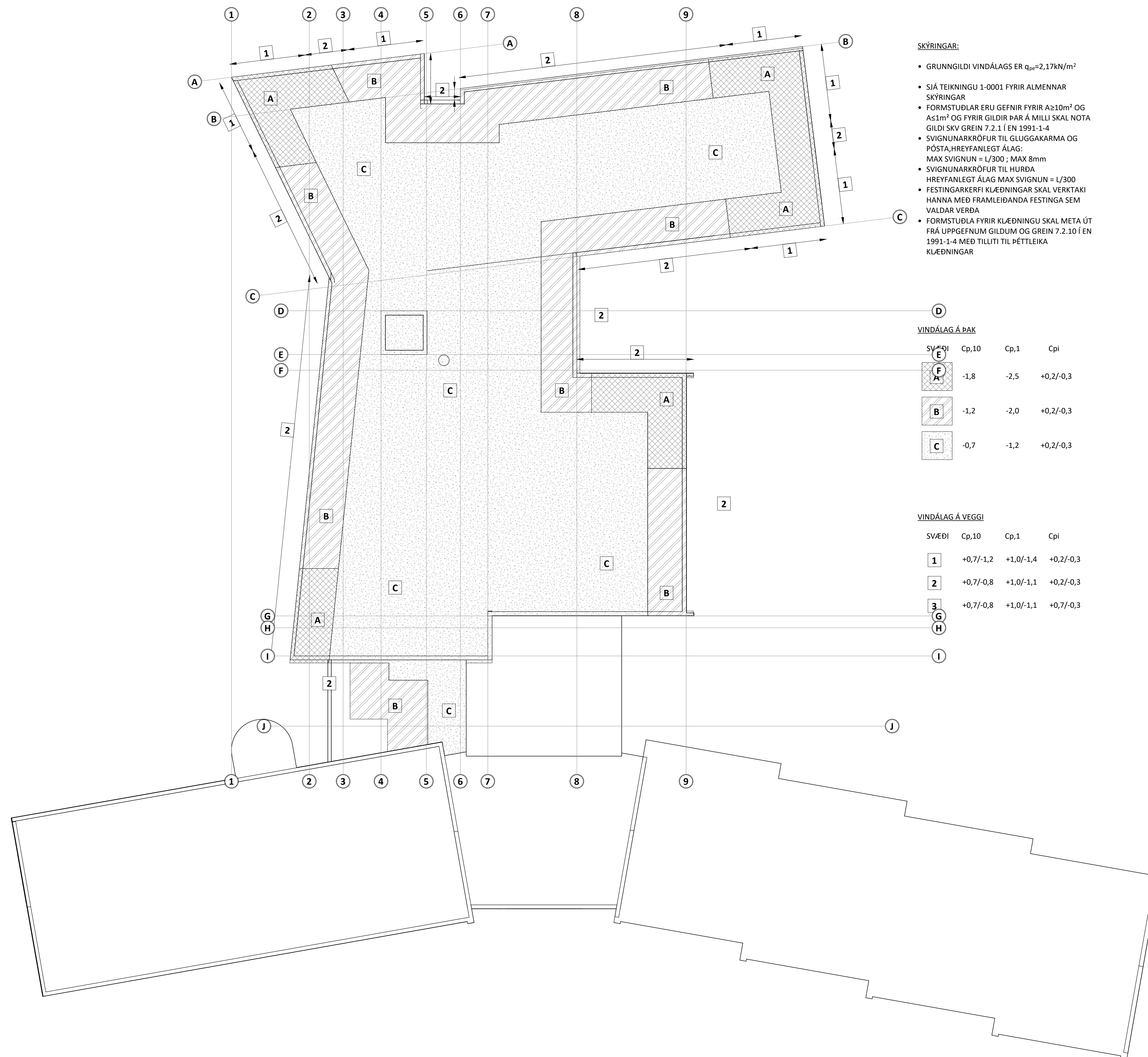
#### TÁKN Á TEIKNINGUM:

|   |  |
|---|--|
|  | : ÞYKKT STEYPTAR PLÖTU = 200mm                   |
|  | : STEYPUKIL                                      |
|  | : KÓTI Á STEYPT YFIRBORD Á SNIDMYND = 50,50mm    |
|  | : KÓTI Á STEYPT YFIRBORD Á GRUNNMYND = 50,50mm   |
|  | : TÁKNAR MIÐJUBIL BENDISTANGA í mm (BIL = 200mm) |
|  | : TÁKNAR BENDINGU Í Í NEDRI BRÚN Á PLÖTU         |
|  | : TÁKNAR BENDINGU Í EFRI BRÚN PLÖTU              |

ÖNEFND MÁL ERU Í MILLIMETRUM OG KÓTAR ERU Í METRUM

SKÝRINGAR Á ÞESSU BLADI GILDA ALLS STAÐAR NEMA PAR SEM ANNAÐ ER SÉRSTAKLEGA TEKID FRAM.





SKÝRINGAR:

- GRUNNGILDI VINDÁLAGS ER  $q_{pe}=2,17\text{kN/m}^2$
- SJÁ TEIKNINGU 1-0001 FYRIR ALMENNAR SKÝRINGAR
- FORMSTUÐLAR ERU GEFNIR FYRIR  $A \geq 10\text{m}^2$  OG  $A \leq 1\text{m}^2$  OG FYRIR GILDIR ÞAR Á MILLI SKAL NOTA GILDI SKV GREIN 7.2.1 Í EN 1991-1-4
- SVIGNUNARKRÖFUR TIL GLUGGAKARMA OG PÓSTA, HREYFANLEGT ÁLAG: MAX SVIGNUN =  $L/300$ ; MAX 8mm
- SVIGNUNARKRÖFUR TIL HURÐA HREYFANLEGT ÁLAG MAX SVIGNUN =  $L/300$
- FESTINGARKERFI KLÆÐNINGAR SKAL VERKTAKI HANNA MED FRAMLEIÐANDA FESTINGA SEM VALDAR VERÐA
- FORMSTUÐLA FYRIR KLÆÐNINGU SKAL META ÚT FRÁ UPPGEFNUM GILDUM OG GREIN 7.2.10 Í EN 1991-1-4 MED TILLITI TIL ÞÉTTLEIKA KLÆÐNINGAR

VINDÁLAG Á ÞAK

| SVÆÐI | Cp,10 | Cp,1 | Cpi       |
|-------|-------|------|-----------|
| F     | -1,8  | -2,5 | +0,2/-0,3 |
| B     | -1,2  | -2,0 | +0,2/-0,3 |
| C     | -0,7  | -1,2 | +0,2/-0,3 |

VINDÁLAG Á VEGGI

| SVÆÐI | Cp,10     | Cp,1      | Cpi       |
|-------|-----------|-----------|-----------|
| 1     | +0,7/-1,2 | +1,0/-1,4 | +0,2/-0,3 |
| 2     | +0,7/-0,8 | +1,0/-1,1 | +0,2/-0,3 |
| 3     | +0,7/-0,8 | +1,0/-1,1 | +0,7/-0,3 |

NR. DAGS YF. LÝSING



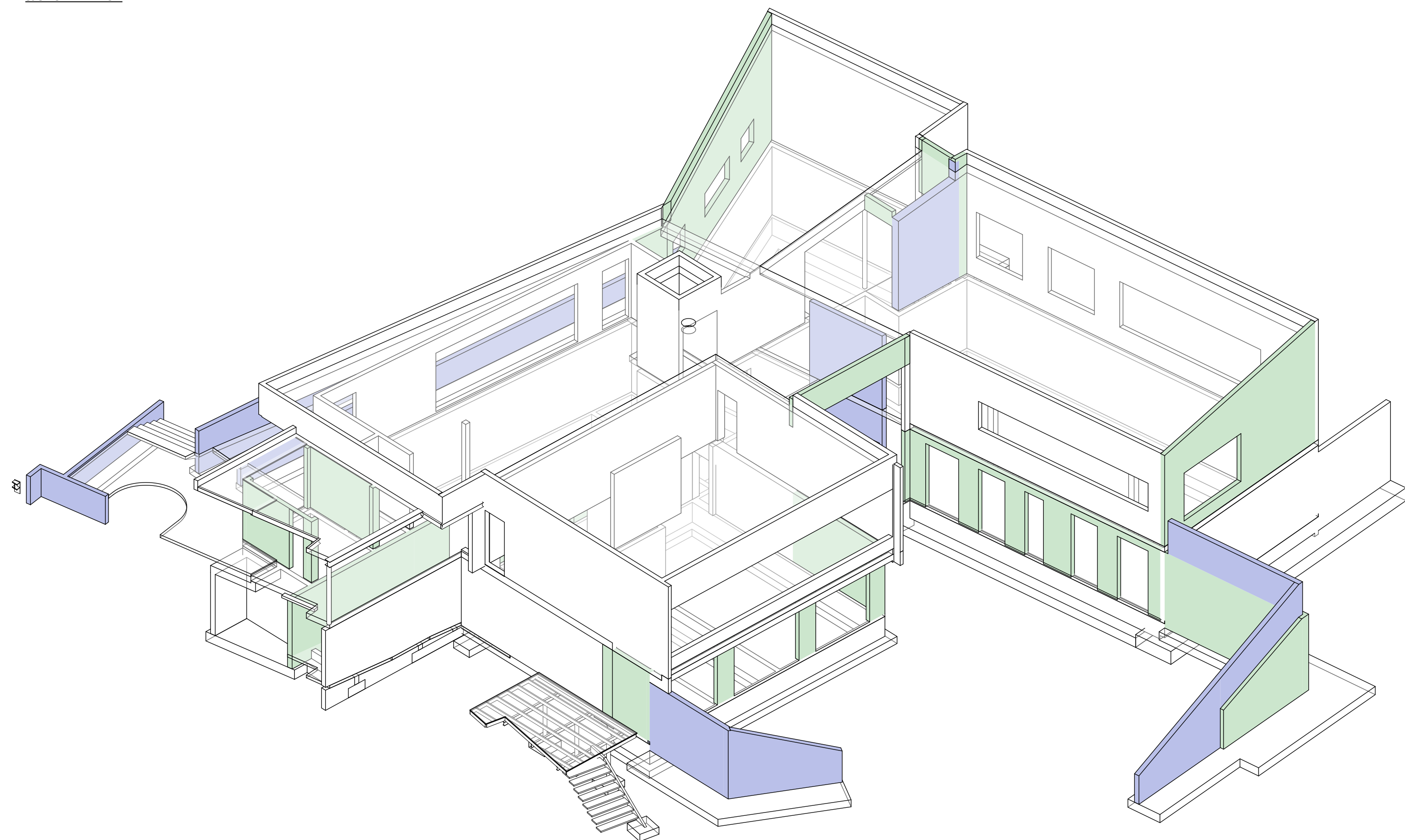
MÚLI - BÚRFELLSSTÖÐ  
VÍÐBYGGING VÍÐ EIRÍKSÚÐ SKEIÐA- OG GNÚPVERJAHN.  
BURÐARVIRKI  
VINDÁLAG  
VEGGIR OG ÞAK

SAMÞYKKT: *Paul Einarsson* KT. 260172-3879

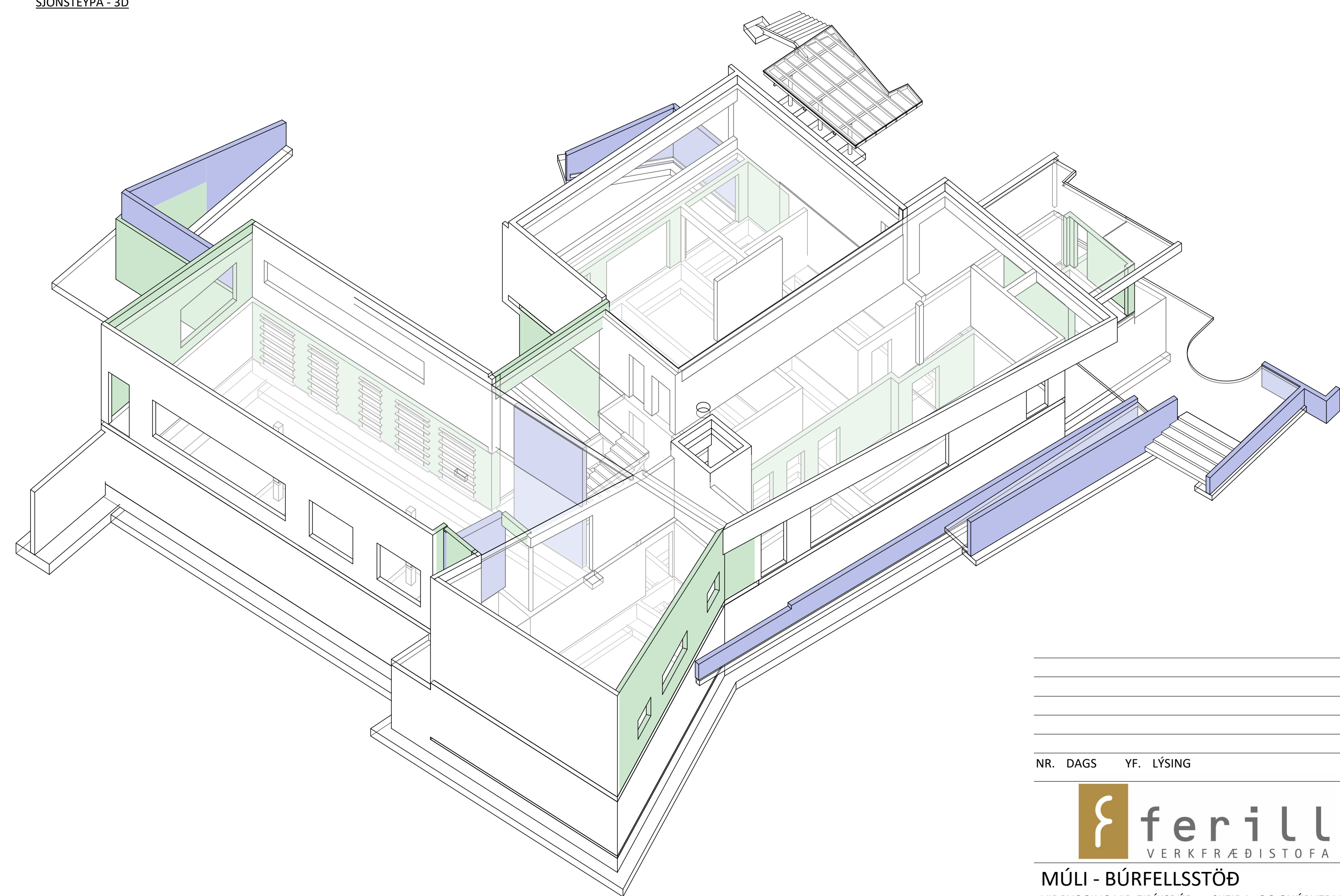
|                 |           |            |              |
|-----------------|-----------|------------|--------------|
| HÖNNUÐUR        | YFIRFARID | DAGS. ÚTG. | DAGS. BREYT. |
| SB sb@ferill.is | PÓ        | 05.06.23   |              |
| MKV. (A1)       | VERKNR.   | TEIKN. NR. | BREYT.       |
| 1 : 100         | 20138     | 1-0002     |              |



SJÓNSTEYPA - 3D



SJÓNSTEYPA - 3D



SJÓNSTEYPA ER SKILGREIND Á TEIKNINGUM OG VERKLÝSINGU ARKITEKTA

- TÁKNAR SJÓNSTEYPUÁFERÐ Á ANNARI HLIÐ VEGGIAR
- TÁKNAR SJÓNSTEYPUÁFERÐ Á BÁÐUM HLIÐUM VEGGIAR

ÁRITUN HÖNNUNARSTJÓRA: KT.  
SÉRUPPDÁTTUR ER Í SAMRÆMI VID ADALUPPDÁTTI.

NR. DAGS YF. LÝSING

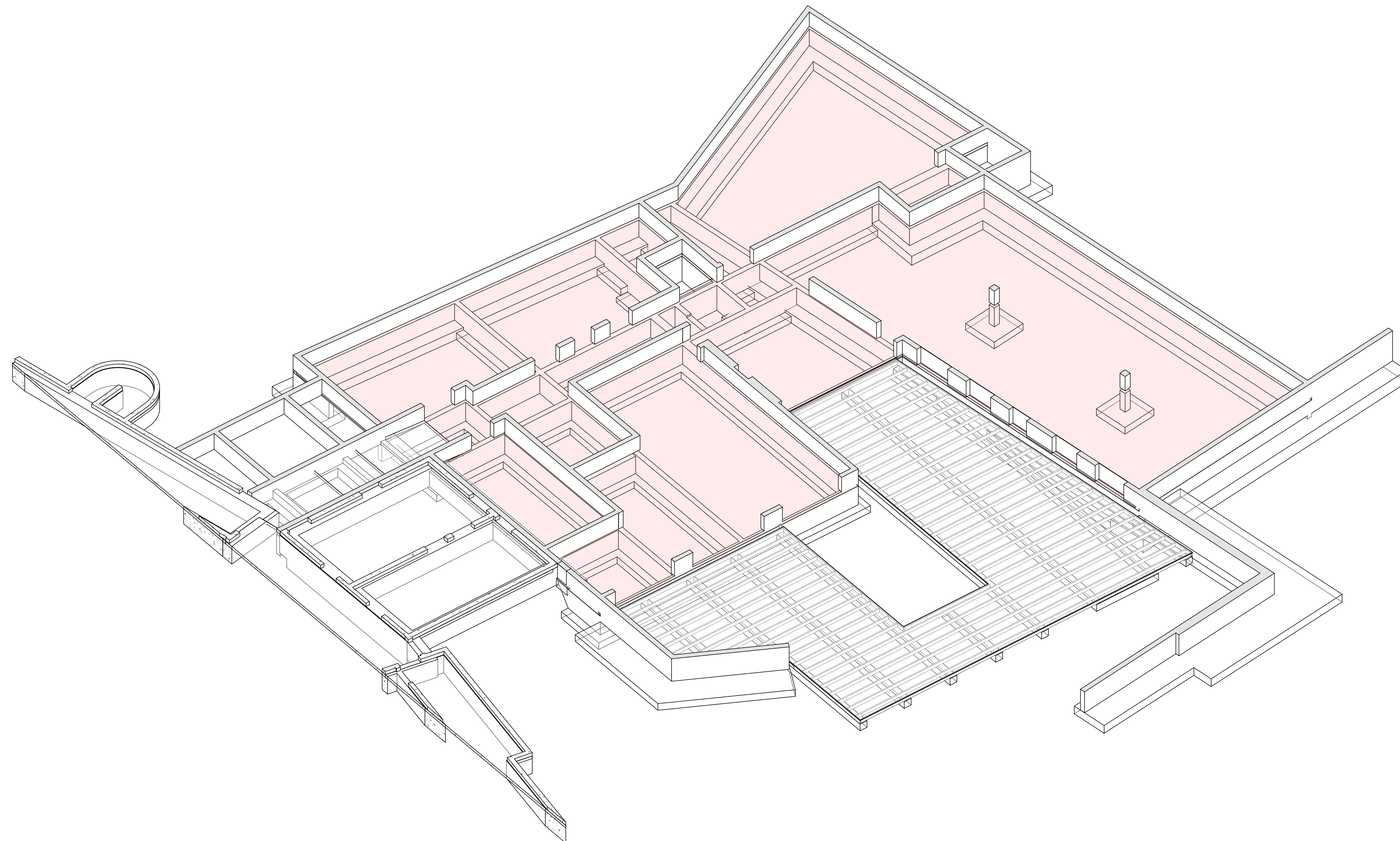


MÚLI - BÚRFELLSSTÖÐ  
VIDBYGGING VID EIRÍKSÚÐ SKEIÐA- OG GNÚPVERJAHN.  
BURÐARVIRKI  
SJÓNSTEYPA  
YFIRLITSMYND

SAMÞYKKT: *Paul Einarsson* KT. 260172-3879

|                 |           |            |              |
|-----------------|-----------|------------|--------------|
| HÖNNUÐUR        | YFIRFARID | DAGS. ÚTG. | DAGS. BREYT. |
| SB sb@ferill.is | PÓ        | 05.06.23   |              |
| MKV. (A1)       | VERKNR.   | TEIKN. NR. | BREYT.       |
| 1 : 125         | 20138     | 1-0003     |              |





ÁRITUN HÖNNUNARSTJÓRA: KT.  
SÉRUPPDÁTTUR ER Í SAMRÆMI VÍÐ ADALUPPDÆTTI.

NR. DAGS YF. LÝSING



MÚLI - BÚRFELLSSTÖÐ  
VIÐBYGGING VÍÐ EIRÍKSÚÐ SKEIÐA- OG GNÚPVERJAHN.  
BURÐARVIRKI  
UNDIRSTÖÐUR OG BOTNPLATA  
YFIRLITSMYND

SAMÞYKKT: *Paul Einarsson* KT. 260172-3879

|                 |           |            |              |
|-----------------|-----------|------------|--------------|
| HÖNNUÐUR        | YFIRFARIÐ | DAGS. ÚTG. | DAGS. BREYT. |
| SB sb@ferill.is | PÓ        | 05.06.23   |              |
| MKV. (A1)       | VERKNR.   | TEIKN. NR. | BREYT.       |
|                 | 20138     | 1-0100     |              |



SKÝRINGAR:

- ÖLL MÁL ERU Í MILLIMETURM OG ALLIR KÓTAR ERU Í METURM - UPPGEFNIR KÓTAR Á GRUNNMYNDUM ERU ALLTAF MIÐAÐIR VÍÐ EFRI BRÚN STEYPU
- SJÁ TEIKNINGU 1-0001 FYRIR ALMENNAR SKÝRINGAR
- UNDIRSTÖÐUR ERU GRUNDAÐAR Á JARÐVEGSPÚÐA SJÁ ALMENNAR SKÝRINGAR 1-0001
- LEYFILEGUR PRÝSTINGUR Á JARÐVEGSPÚÐA ER 0,5 MPa Í BROTMARKAÁSTANDI OG 0,7 MPa Í JARÐSKÁLFTA
- UNDIRSTÖÐUR SKULU ÚTSETTAR EFTIR STEYPU TEIKNINGUM ARKITEKTA
- GERA SKAL GÖT Í SÖKKLA Í SAMRÆMI VÍÐ GRUNNLAGNA- OG GATAPLANSTEIKNINGAR FRÁ FERLI
- SÖKKULSKAUT ERU SÝND Á SÖKKULSKAUTS-TEIKNINGUM RAFHÖNNUÐAR

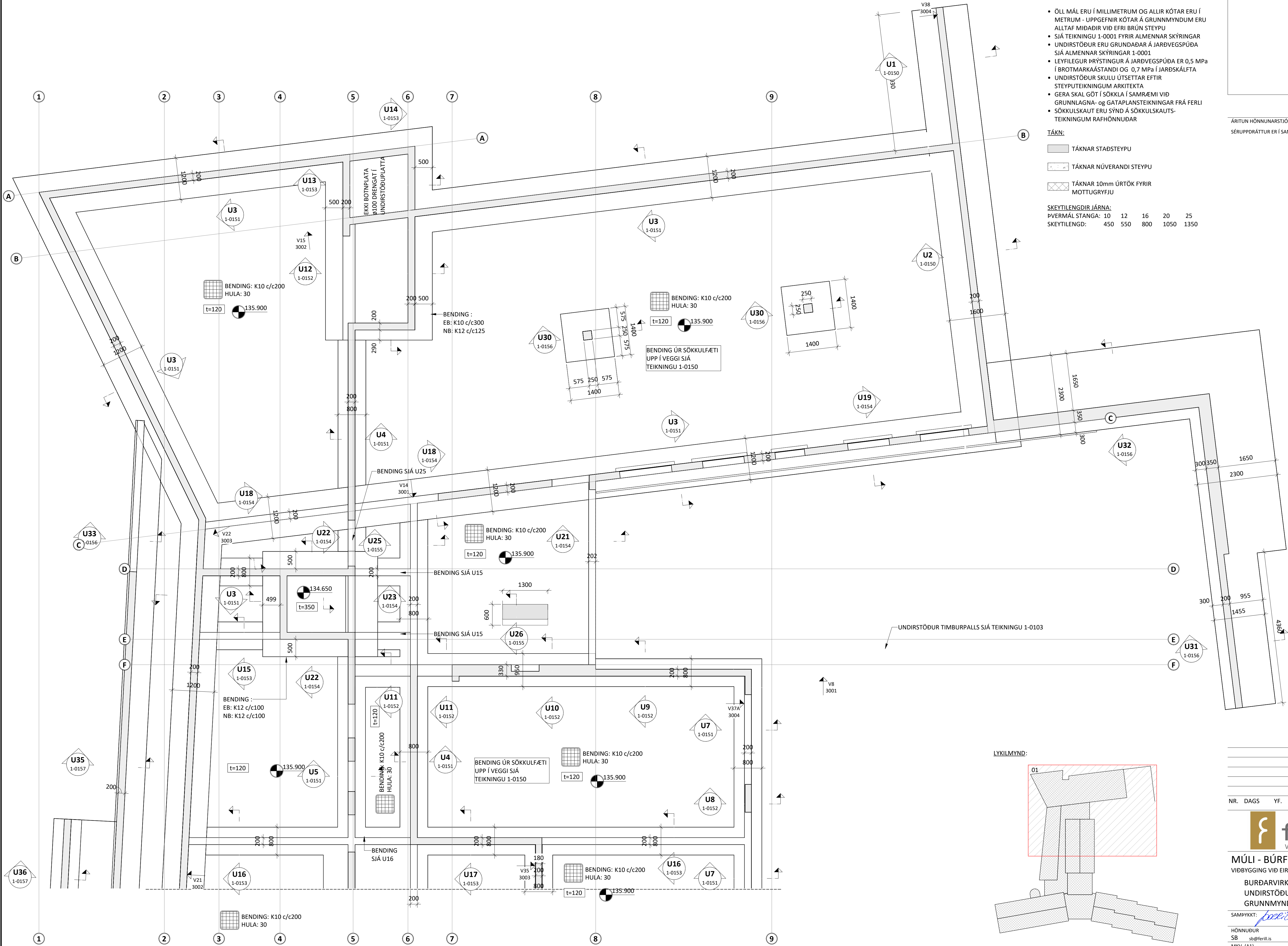
TÁKN:

- TÁKNAR STAÐSTEYPU
- ▨ TÁKNAR NÚVERANDI STEYPU
- ▩ TÁKNAR 10mm ÚRTÖK FYRIR MOTTUGRYFJU

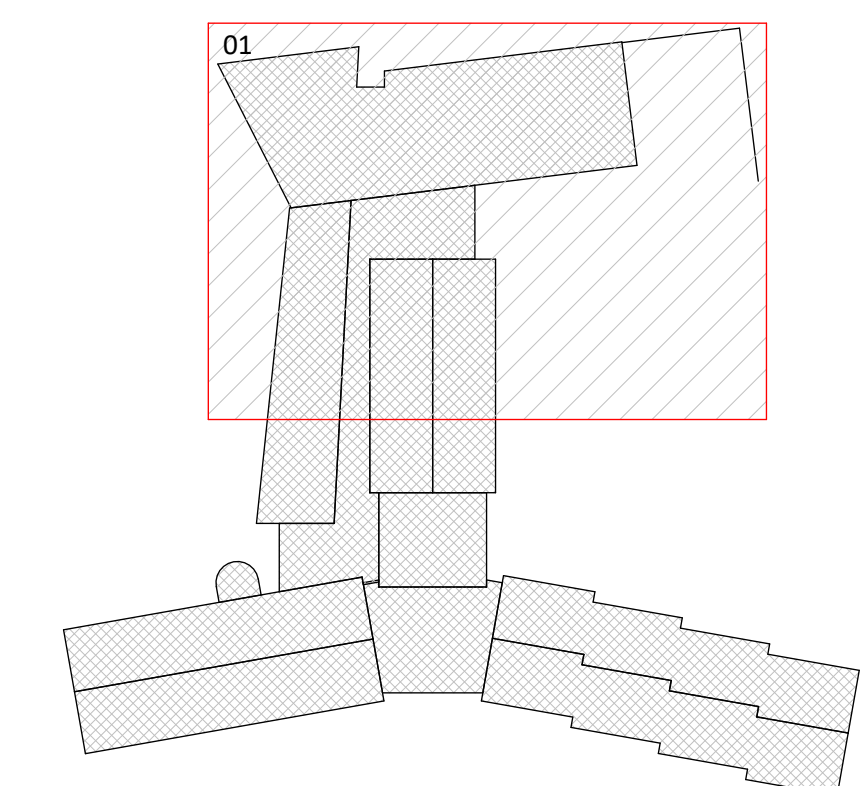
SKEYTILENGDIR JÁRNA:

|                 |     |     |     |      |      |
|-----------------|-----|-----|-----|------|------|
| PVERMÁL STANGA: | 10  | 12  | 16  | 20   | 25   |
| SKEYTILENGD:    | 450 | 550 | 800 | 1050 | 1350 |

ÁRITUN HÖNNUNARSTJÓRA: KT.  
SÉRUPPDÁTTUR ER Í SAMRÆMI VÍÐ ADALUPPDRETTI.



LYKILMYND:



NR. DAGS YF. LÝSING

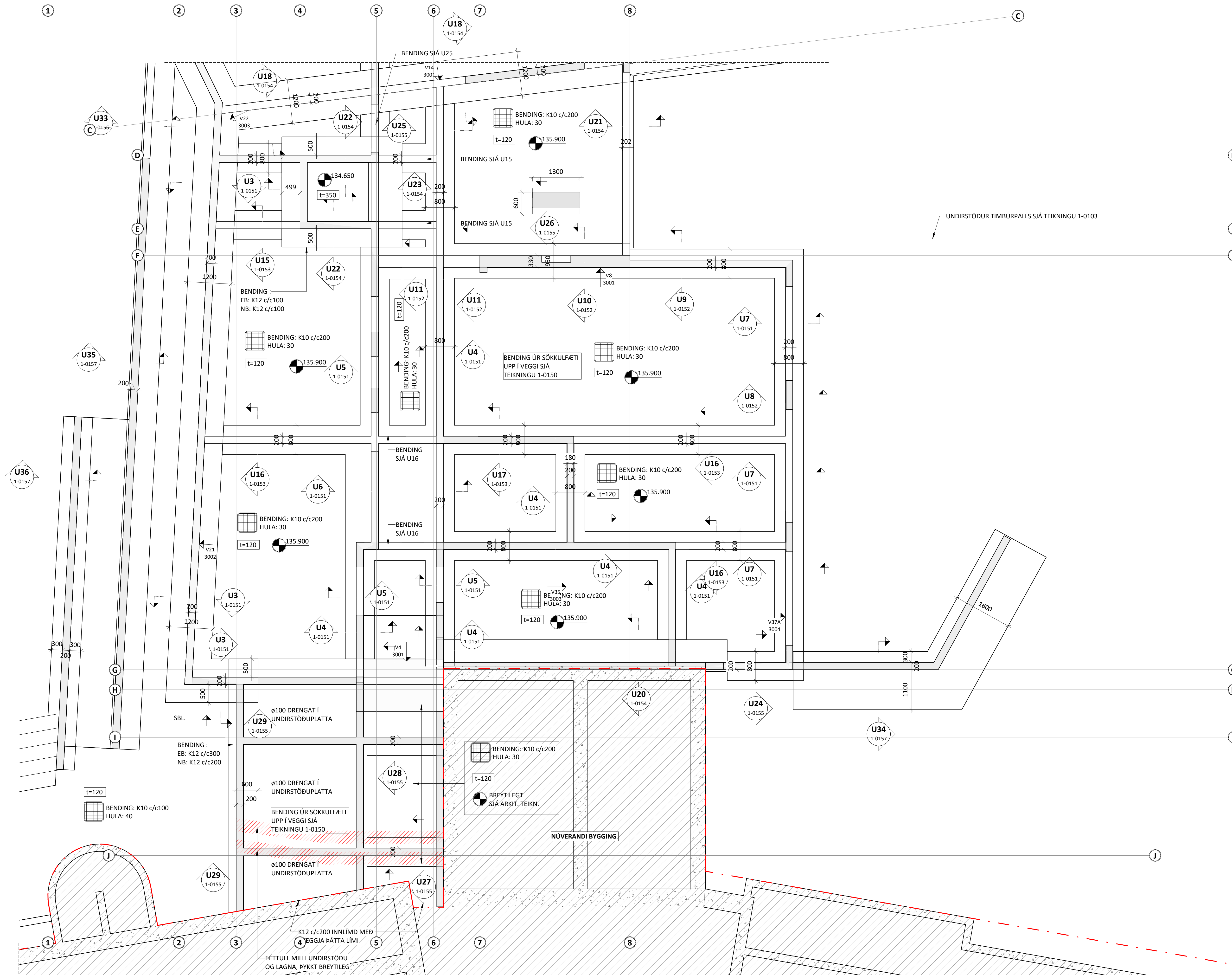


MÚLI - BÚRFELLSSTÖÐ  
VÍÐBYGGING VÍÐ EIRIKSBÚÐ SKEIÐA- OG GNÚPVERIAHR.  
BURÐARVIRKI  
UNDIRSTÖÐUR OG BOTNPLATA  
GRUNNMYND

SAMPYKKT: *Þórunn Þórunn* KT. 260172-3879

|                 |           |            |              |
|-----------------|-----------|------------|--------------|
| HÖNNUÐUR        | YFIRFARID | DAGS. ÚTG. | DAGS. BREYT. |
| SB sb@ferill.is | PÓ        | 05.06.23   |              |
| MKV. (A1)       | VERKNR.   | TEIKN. NR. | BREYT.       |
| 1 : 50          | 20138     | 1-0101     |              |





ÁRITUN HÖNNUNARSTJÓRA: KT.  
SÉRUPPRÁTTUR ER Í SAMRÆMI VÍÐ ADALUPPRÆTTI.

SKÝRINGAR:

- ÖLL MÁL ERU Í MILLIMETURM OG ALLIR KÓTAR ERU Í METRUM - UPPGEFNIR KÓTAR Á GRUNNMYNDUM ERU ALLTAF MIÐADIR VÍÐ EFRI BRÚN STEYPU
- SJÁ TEIKNINGU 1-0001 FYRIR ALMENNAR SKÝRINGAR
- UNDIRSTÖÐUR ERU GRUNÐADAR Á JARÐVEGSPÚÐA SJÁ ALMENNAR SKÝRINGAR 1-0001
- LEYFLEIGUR PRÝSTINGUR Á JARÐVEGSPÚÐA ER 0,5 MPa Í BROTMARKÁSTANDI OG 0,7 MPa Í JARÐSKÁLFTA
- UNDIRSTÖÐUR SKULU ÚTSETTAR EFTIR STEYPU TEIKNINGUM ARKITEKTA
- GERA SKAL GÖT Í SÖKKLA Í SAMRÆMI VÍÐ GRUNNLAGNA- OG GATAPLANSTEIKNINGAR FRÁ FERLI
- SÖKKULSKAUT ERU SÝND Á SÖKKULSKAUTS-TEIKNINGUM RAFHÖNNUÐAR

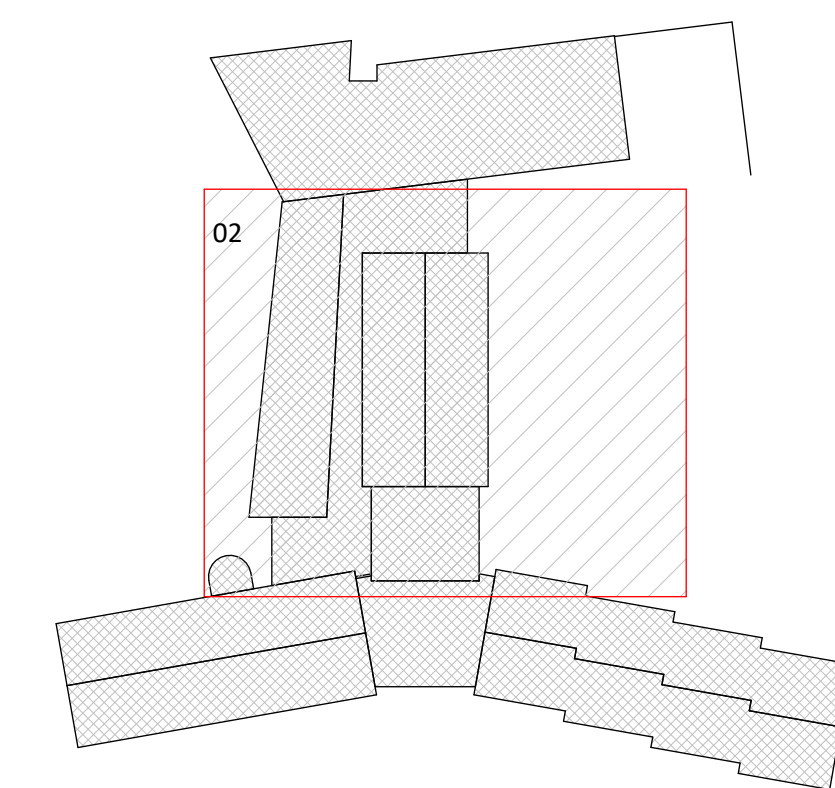
TÁKN:

- TÁKNAR STAÐSTEYPU
- TÁKNAR NÚVERANDI STEYPU
- ▨ TÁKNAR 10mm ÚRTÖK FYRIR MOTTUGRYFJU

SKEYTILENGDIR JÁRNA:

|                 |     |     |     |      |      |
|-----------------|-----|-----|-----|------|------|
| PVERMÁL STANGA: | 10  | 12  | 16  | 20   | 25   |
| SKEYTILENGD:    | 450 | 550 | 800 | 1050 | 1350 |

LYKILMYND:



NR. DAGS YF. LÝSING



MÚLI - BÚRFELLSSTÖÐ  
VÍÐBYGGING VÍÐ EIRÍKSBUÐ SKEIÐA- OG GNÚPVERJAHN.  
BURÐARVIRKI  
UNDIRSTÖÐUR OG BOTNPLATA  
GRUNNMYND

SAMPYKKT: *Þórunn Þórunn* KT. 260172-3879

|                 |           |            |              |
|-----------------|-----------|------------|--------------|
| HÖNNUÐUR        | YFIRFARID | DAGS. ÚTG. | DAGS. BREYT. |
| SB sb@ferill.is | PÓ        | 05.06.23   |              |
| MKV. (A1)       | VERKNR.   | TEIKN. NR. | BREYT.       |
| 1 : 50          | 20138     | 1-0102     |              |



ÁRITUN HÖNNUNARSTJÓRA: KT.  
SÉRUPPRÁTTUR ER Í SAMRÆMI VÍÐ ADALUPPRÆTTI.

SKÝRINGAR:

- ÖLL MÁL ERU Í MILLIMETNUM OG ALLIR KÓTAR ERU Í METNUM - UPPGEFNIR KÓTAR Á GRUNNMYNDUM ERU ALLTAF MIÐADIR VÍÐ EFRI BRÚN STEYPU
- SJÁ TEIKNINGU 1-0001 FYRIR ALMENNAR SKÝRINGAR
- UNDIRSTÖÐUR ERU GRUNÐAÐAR Á JARÐVEGSPÚÐA SJÁ ALMENNAR SKÝRINGAR 1-0001
- LEYFLEIGUR PRÝSTINGUR Á JARÐVEGSPÚÐA ER 0,5 MPa Í BROTKRÁKÁSTANDI OG 0,7 MPa Í JARÐSKÁLFTA
- UNDIRSTÖÐUR SKULU ÚTSETTAR EFTIR STEYPUTEIKNINGUM ARKITEKTA
- GERA SKAL GÖT Í SÖKKLA Í SAMRÆMI VÍÐ GRUNNLAGNA- OG GATAPLANSTEIKNINGAR FRÁ FERLI
- SÖKKULSKAUT ERU SÝND Á SÖKKULSKAUTS-TEIKNINGUM RAFHÖNNUÐAR

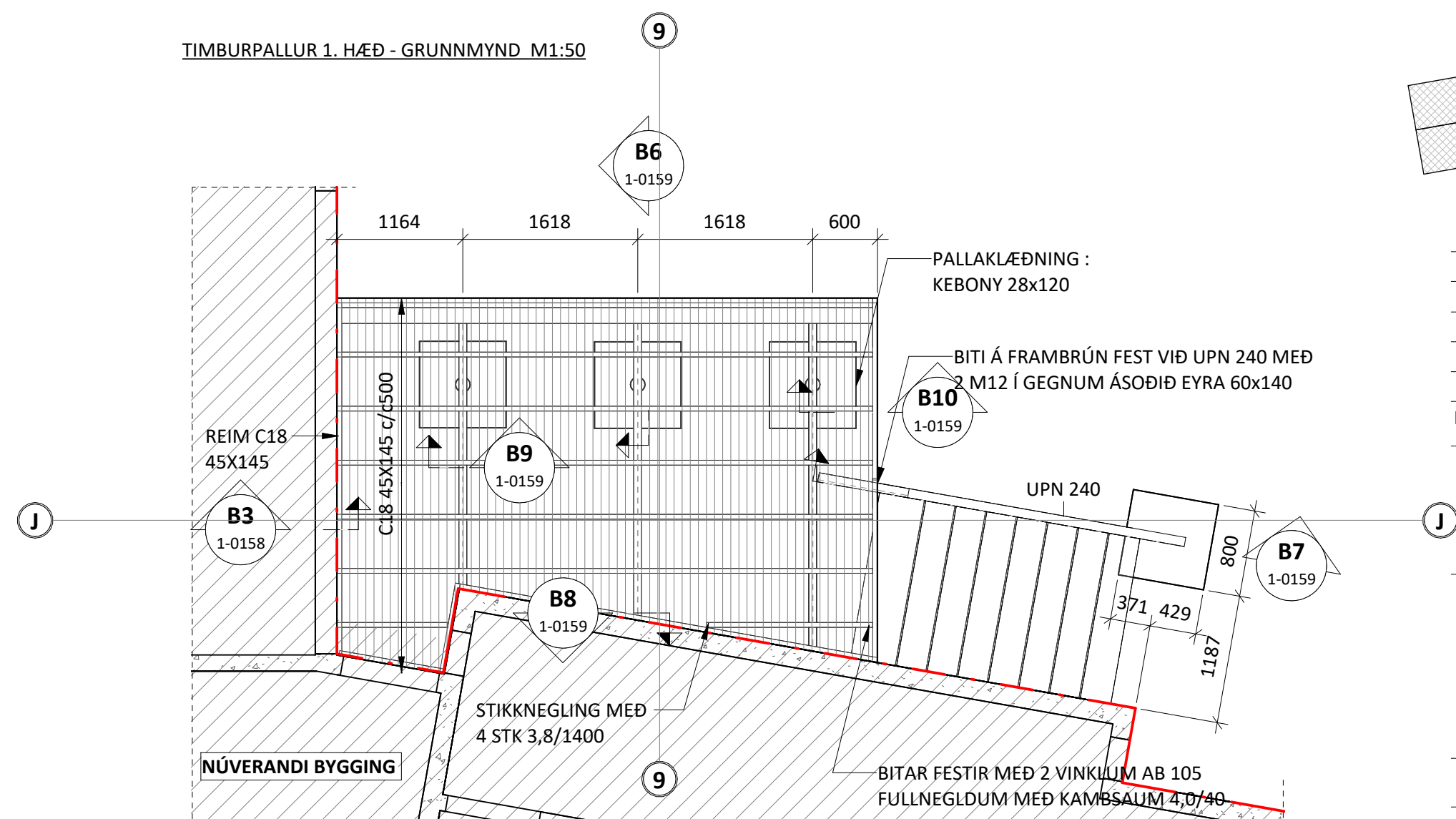
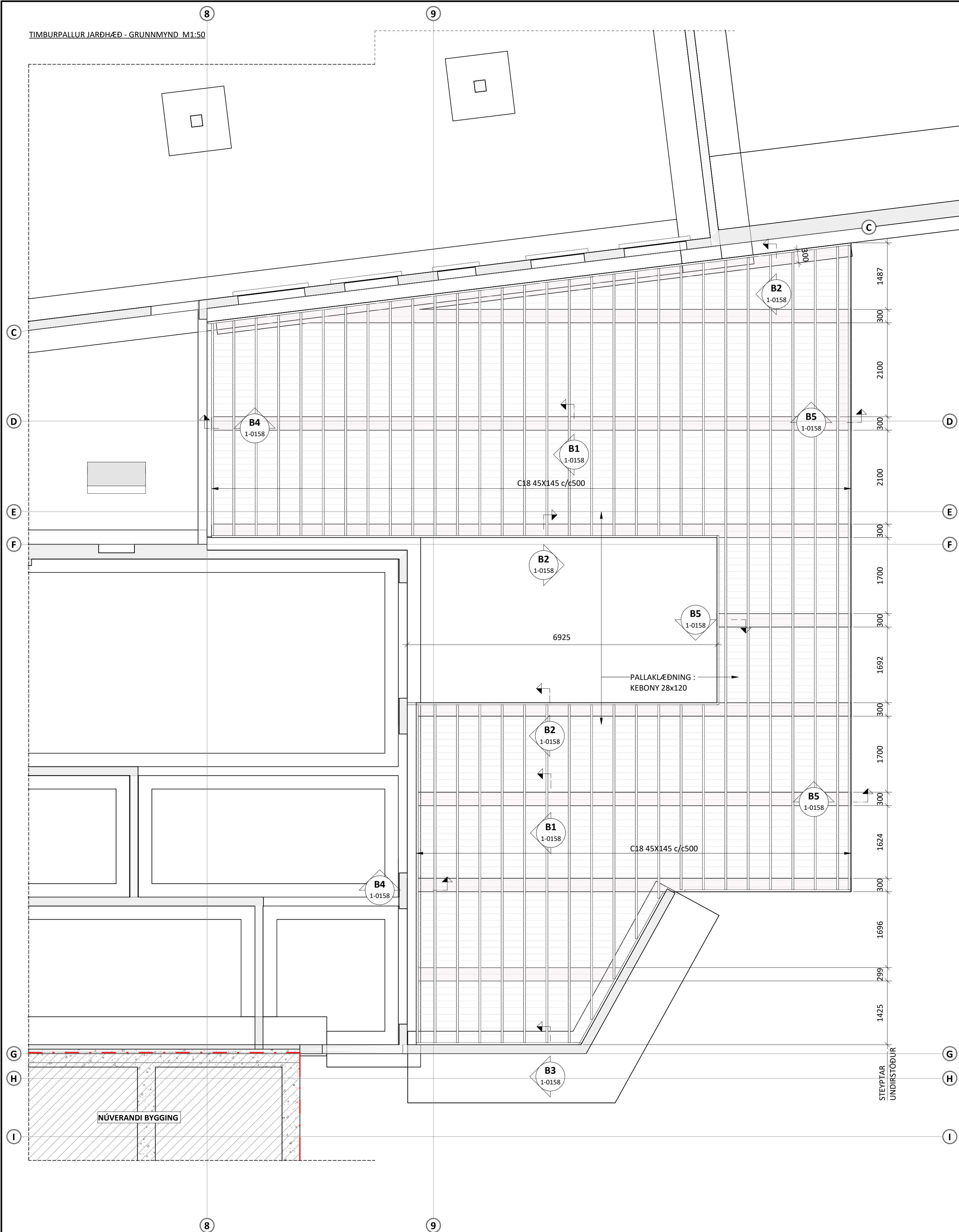
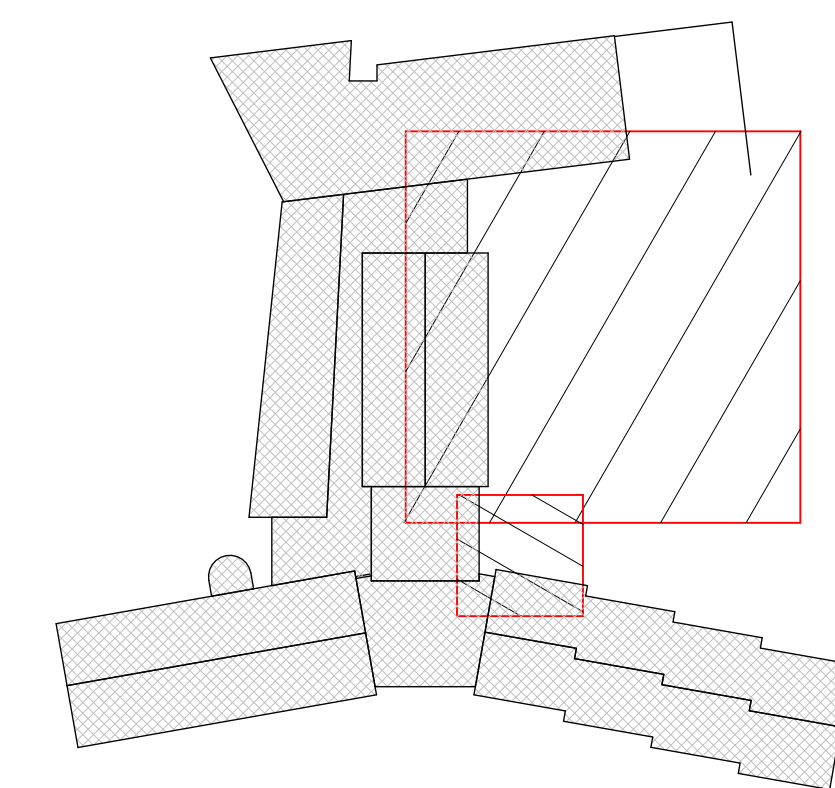
TÁKN:

- TÁKNAR STAÐSTEYPU
- ▨ TÁKNAR NÚVERANDI STEYPU
- ▩ TÁKNAR 10mm ÚRTÖK FYRIR MOTTUGRYFJU

SKEYTILENGDIR JÁRNA:

|                 |     |     |     |      |      |
|-----------------|-----|-----|-----|------|------|
| PVERMÁL STANGA: | 10  | 12  | 16  | 20   | 25   |
| SKEYTILENGD:    | 450 | 550 | 800 | 1050 | 1350 |

LYKILMYND:



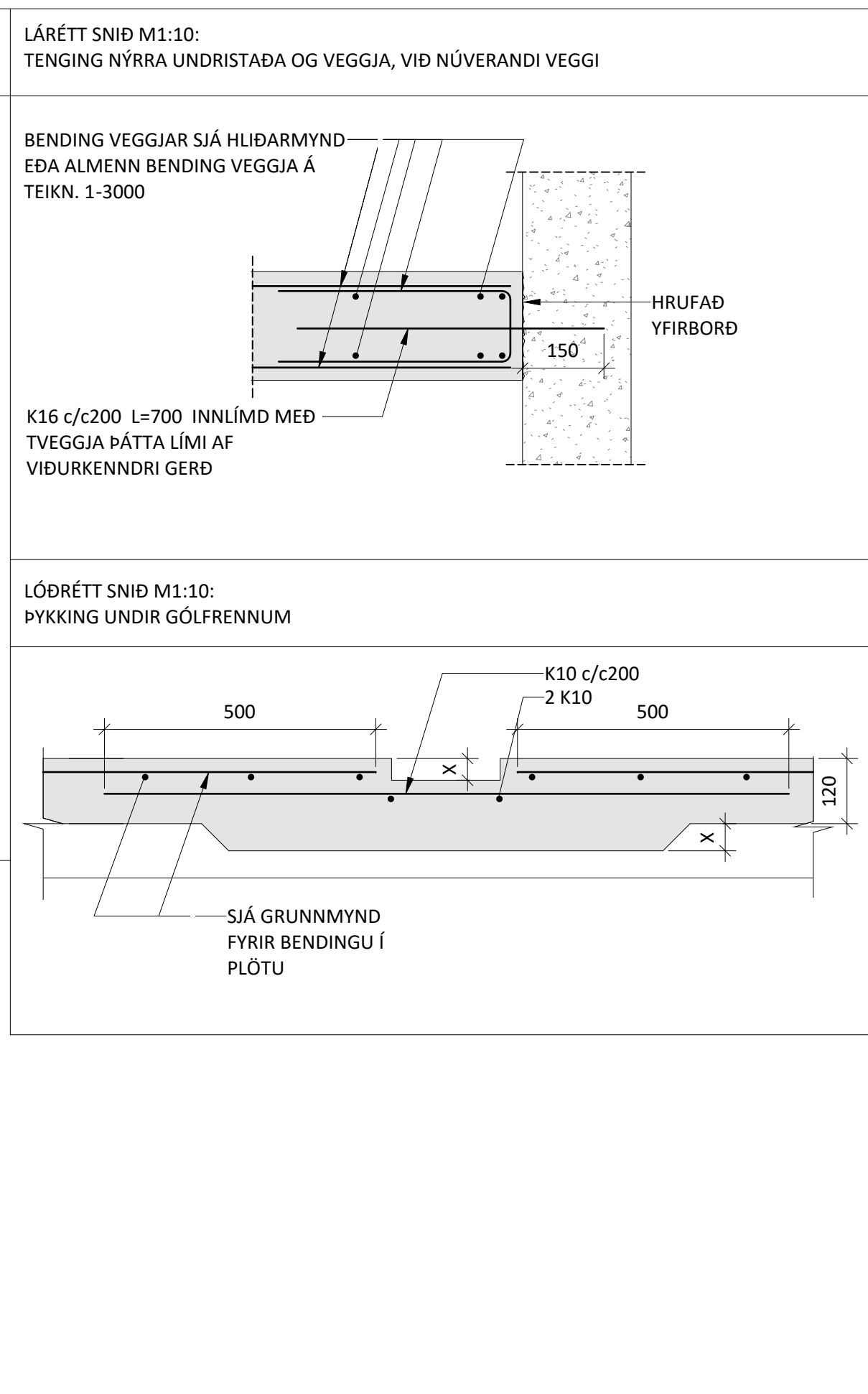
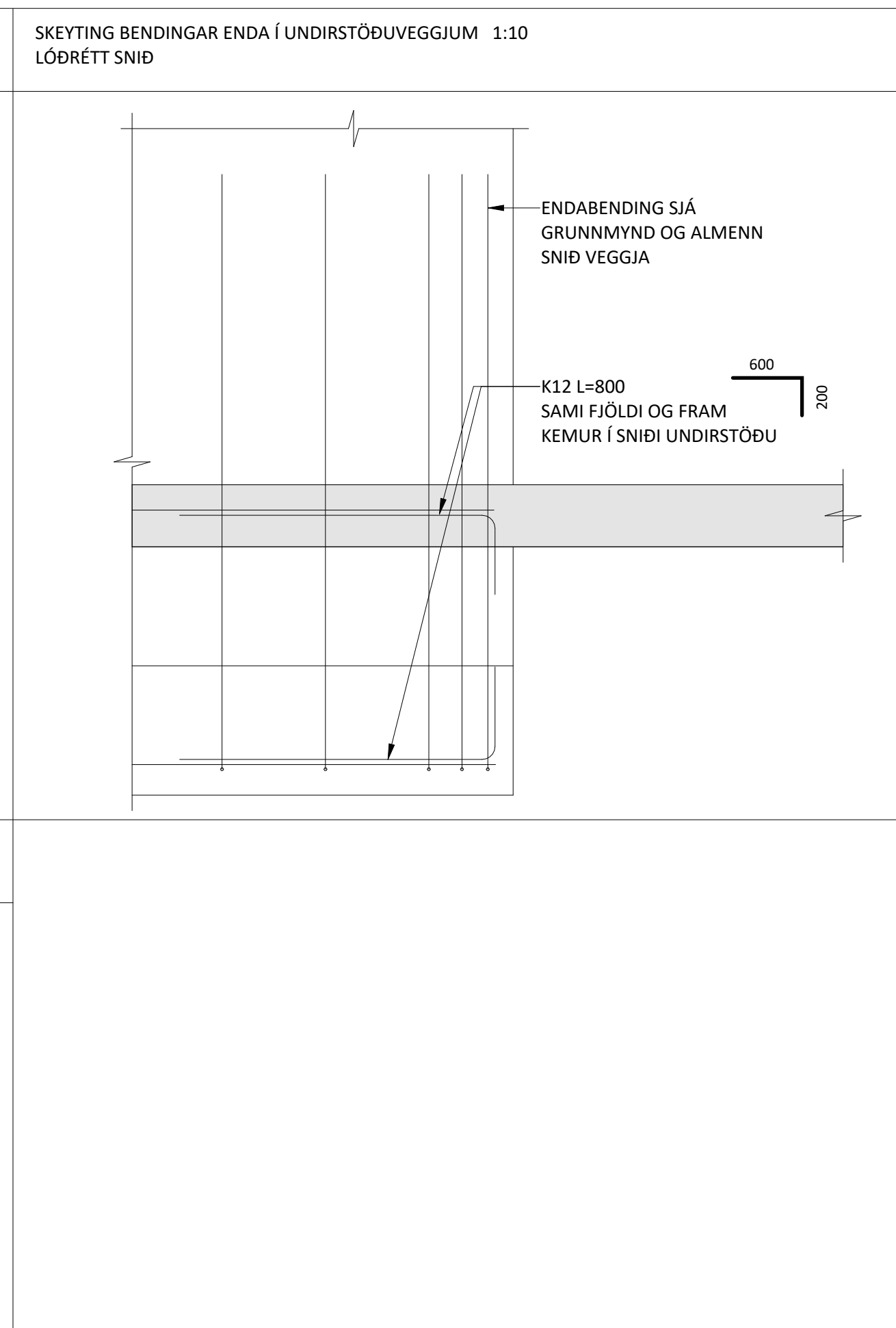
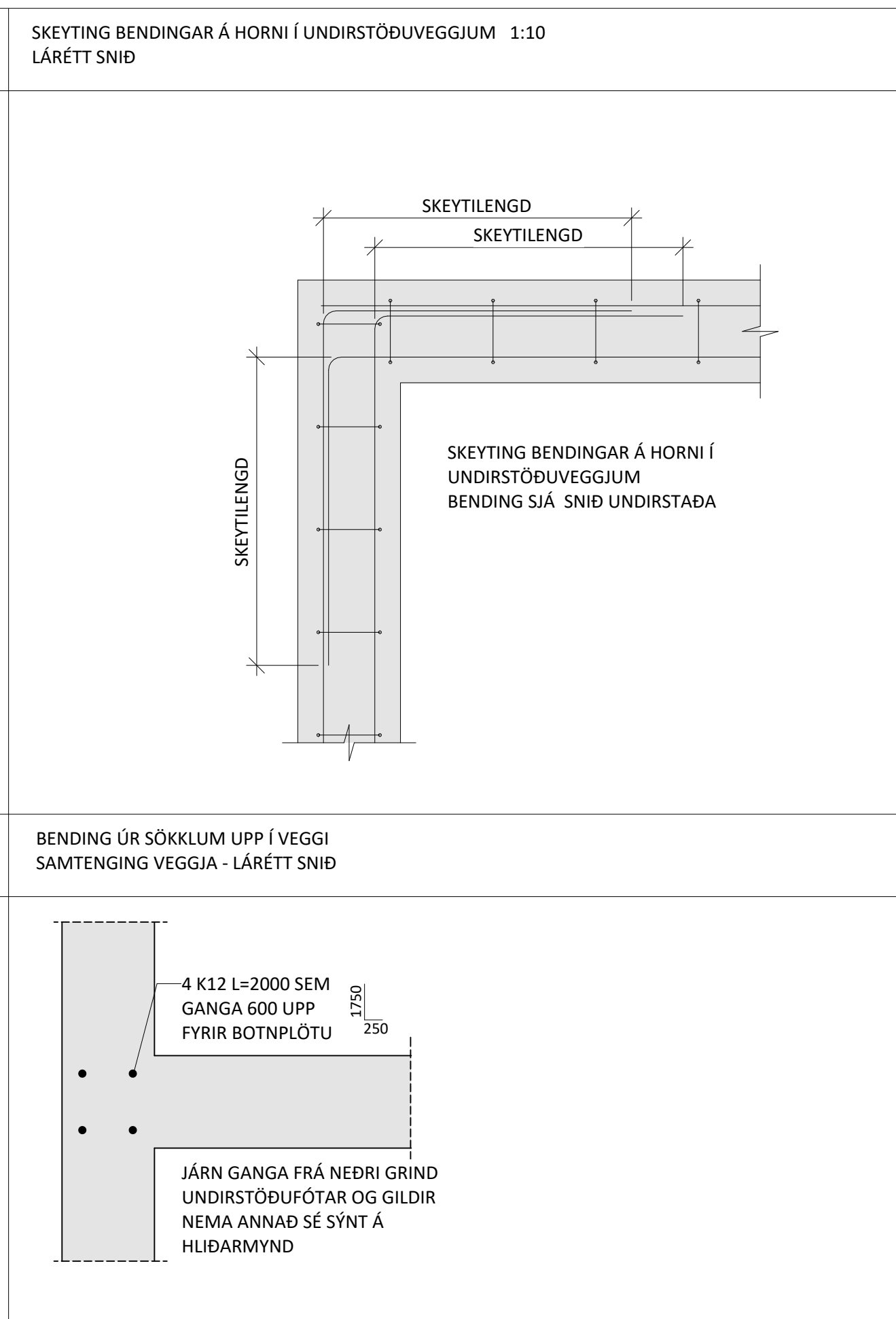
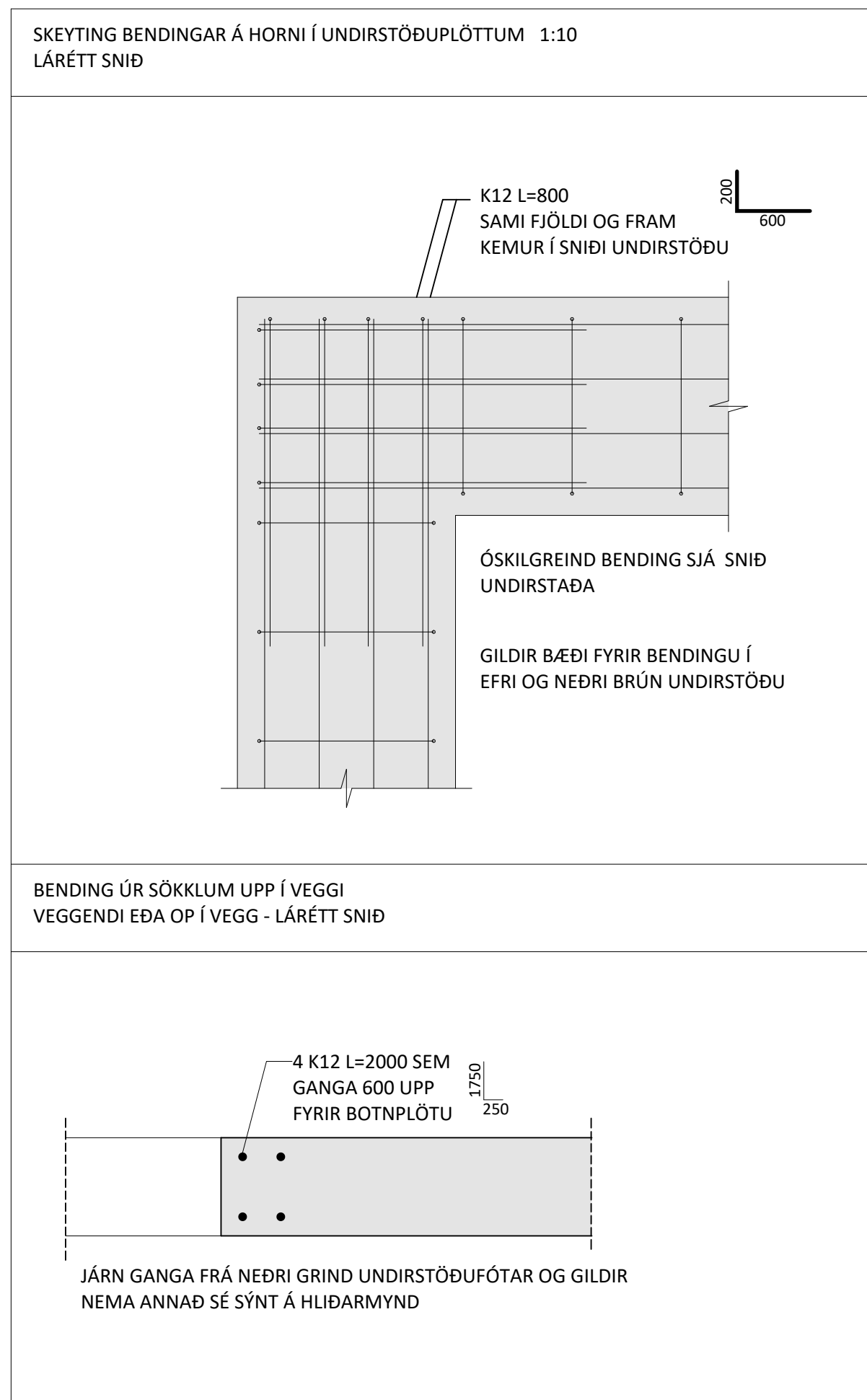
NR. DAGS YF. LÝSING



**MÚLI - BÚRFELLSSTÖÐ**  
VÍÐBYGGING VÍÐ EIRÍKSBUÐ SKEIÐA- OG GNÚPVERIAHR.  
BURÐARVIRKI  
UNDIRSTÖÐUR OG TIMBURPALLUR  
GRUNNMYND

SAMÞYKKT: *Þórunn Eiríksdóttir* KT. 260172-3879

|                 |           |            |              |
|-----------------|-----------|------------|--------------|
| HÖNNUÐUR        | YFIRFARID | DAGS. ÚTG. | DAGS. BREYT. |
| SB sb@ferill.is | PÓ        | 05.06.23   |              |
| MKV. (A1)       | VERKNR.   | TEIKN. NR. | BREYT.       |
| 1:50            | 20138     | 1-0103     |              |



ÁRITUN BYGGINGARFULLTRÚA

ÁRITUN HÖNNUNARSTJÓRA: KT. SÉRUPPRÁTTUR ER Í SAMRÆMI VIÐ ADALUPPDRÆTTI.

**SKÝRINGAR:**

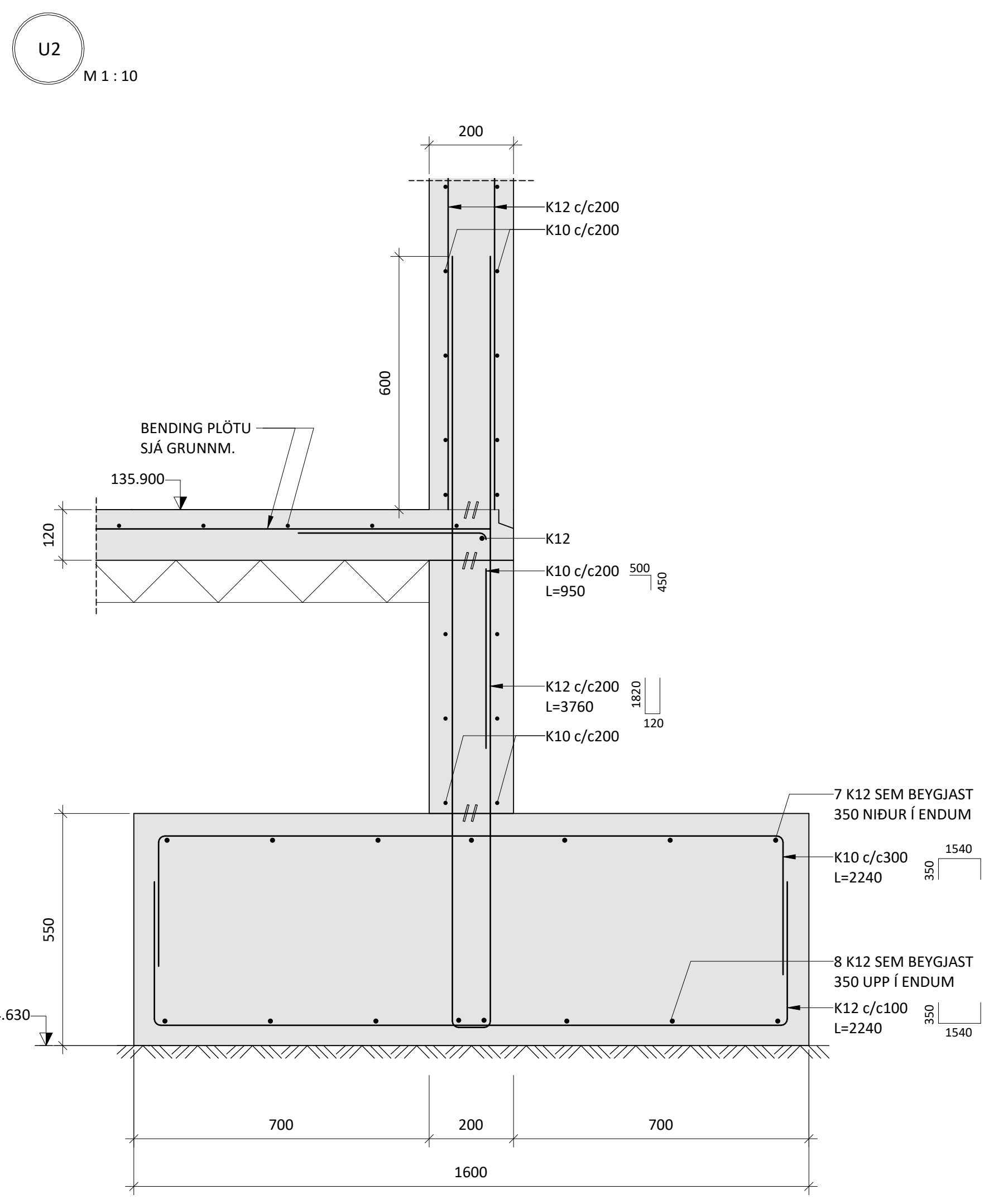
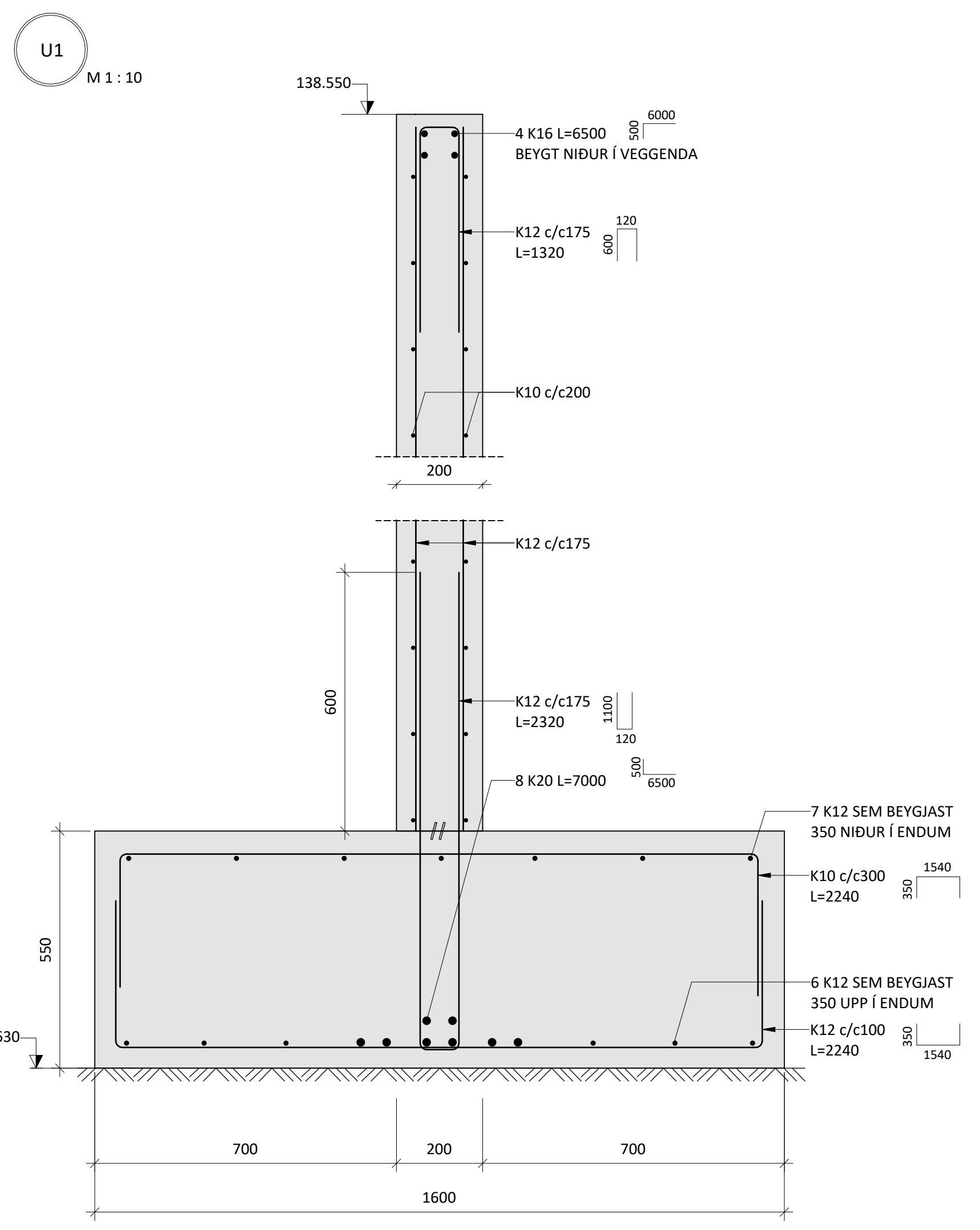
- ÖLL MÁL ERU Í MILLIMETNUM OG ALLUR KÓTAR ERU Í METNUM. UPPGEFNIR KÓTAR Á GRUNNMYNDUM ERU ALLTAF MIÐAÐIR VIÐ EFRI BRÚN STEYPU
- SJÁ TEIKNINGU 1-0001 FYRIR ALMENNAR SKÝRINGAR
- UNDIRSTÖÐUR ERU GRUNDAÐAR Á JARÐVEGSPÚÐA SJÁ ALMENNAR SKÝRINGAR 1-0001
- LEYFILEGUR ÞRÝSTINGUR Á JARÐVEGSPÚÐA ER 0,5 MPa Í BRÖTMARKAÁSTANDI OG 0,7 MPa Í JARÐSKÁLFTA
- UNDIRSTÖÐUR SKULU ÚTSETTAR EFTIR STEYPUVEIKNINGUM ARKITEKTA
- GERA SKAL GÖT Í SÖKKLA Í SAMRÆMI VIÐ GRUNNLAGNA- OG GATAPLANSTEIKNINGAR FRÁ FERLI
- SÖKKULSKAUT ERU SÝND Á SÖKKULSKAUTS-TEIKNINGUM RAFHÖNNUÐAR

**SKEYTILENGDIR JÁRNA:**

|                 |     |     |     |      |      |
|-----------------|-----|-----|-----|------|------|
| ÞVERMÁL STANGA: | 10  | 12  | 16  | 20   | 25   |
| SKEYTILENGD:    | 450 | 550 | 800 | 1050 | 1350 |

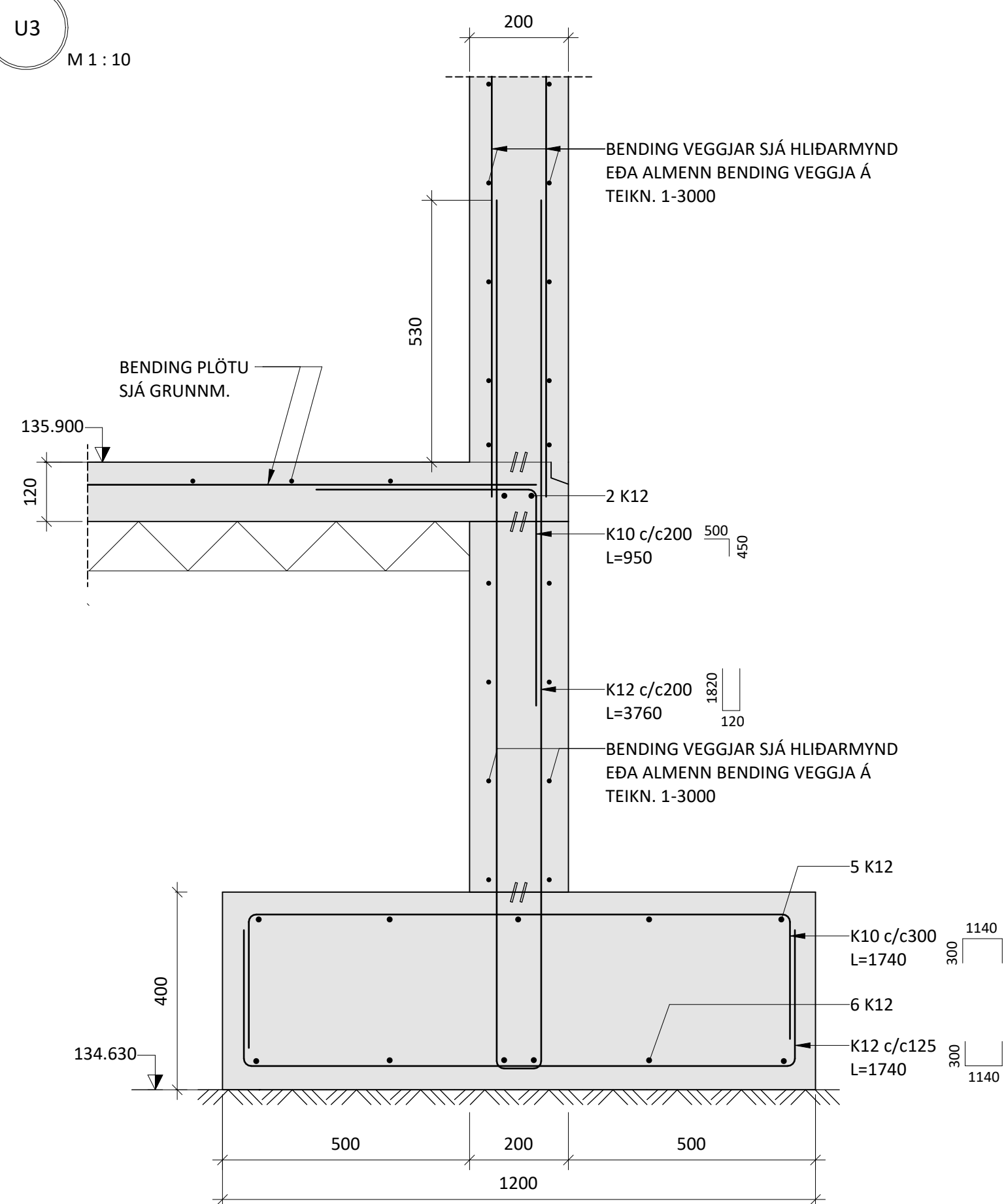
**TÁKN:**

- TÁKNAR STADSTEYPU
- TÁKNAR NÚVERANDI STEYPU
- TÁKNAR PLASTEINANGRUN 24kg/m³

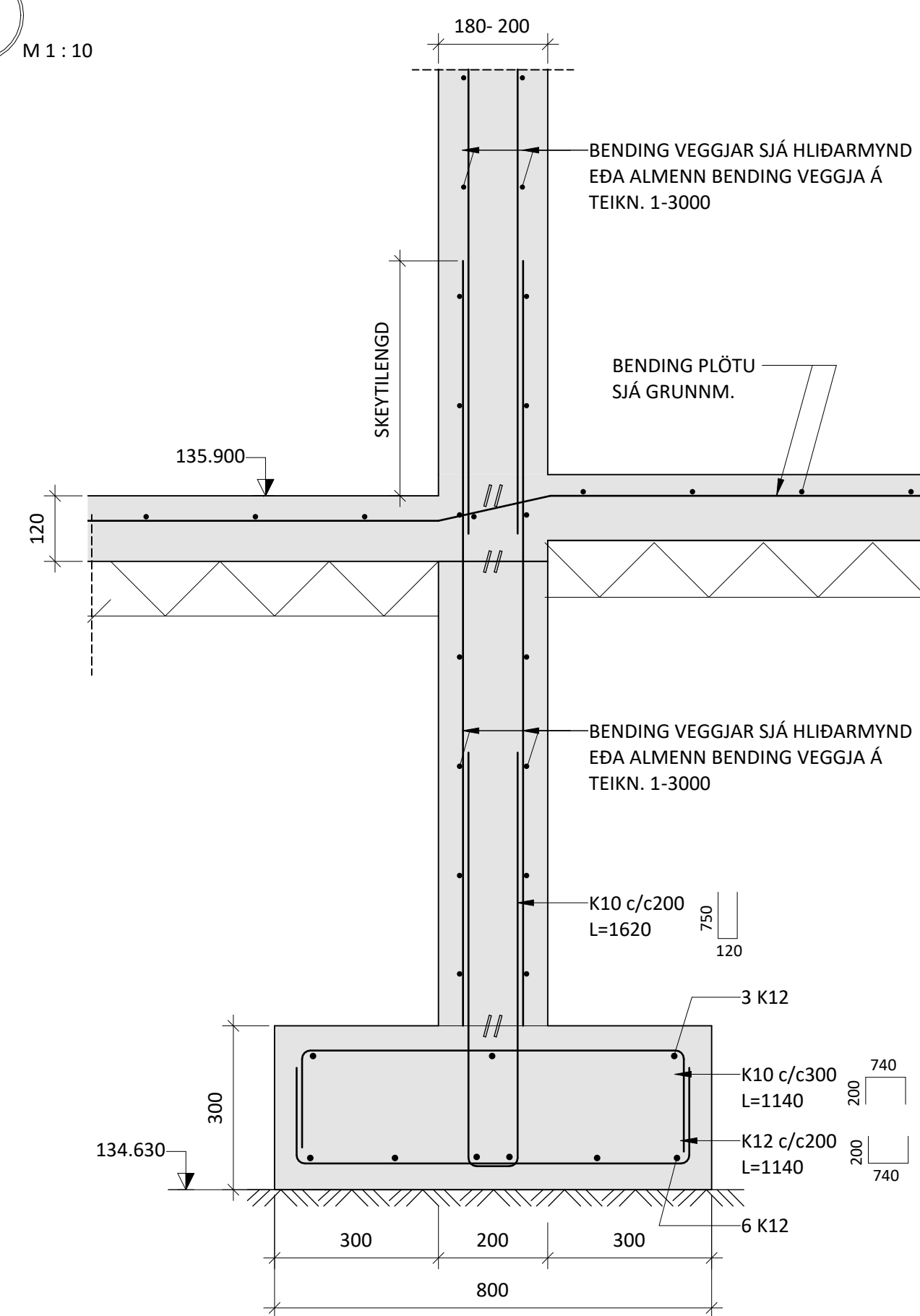




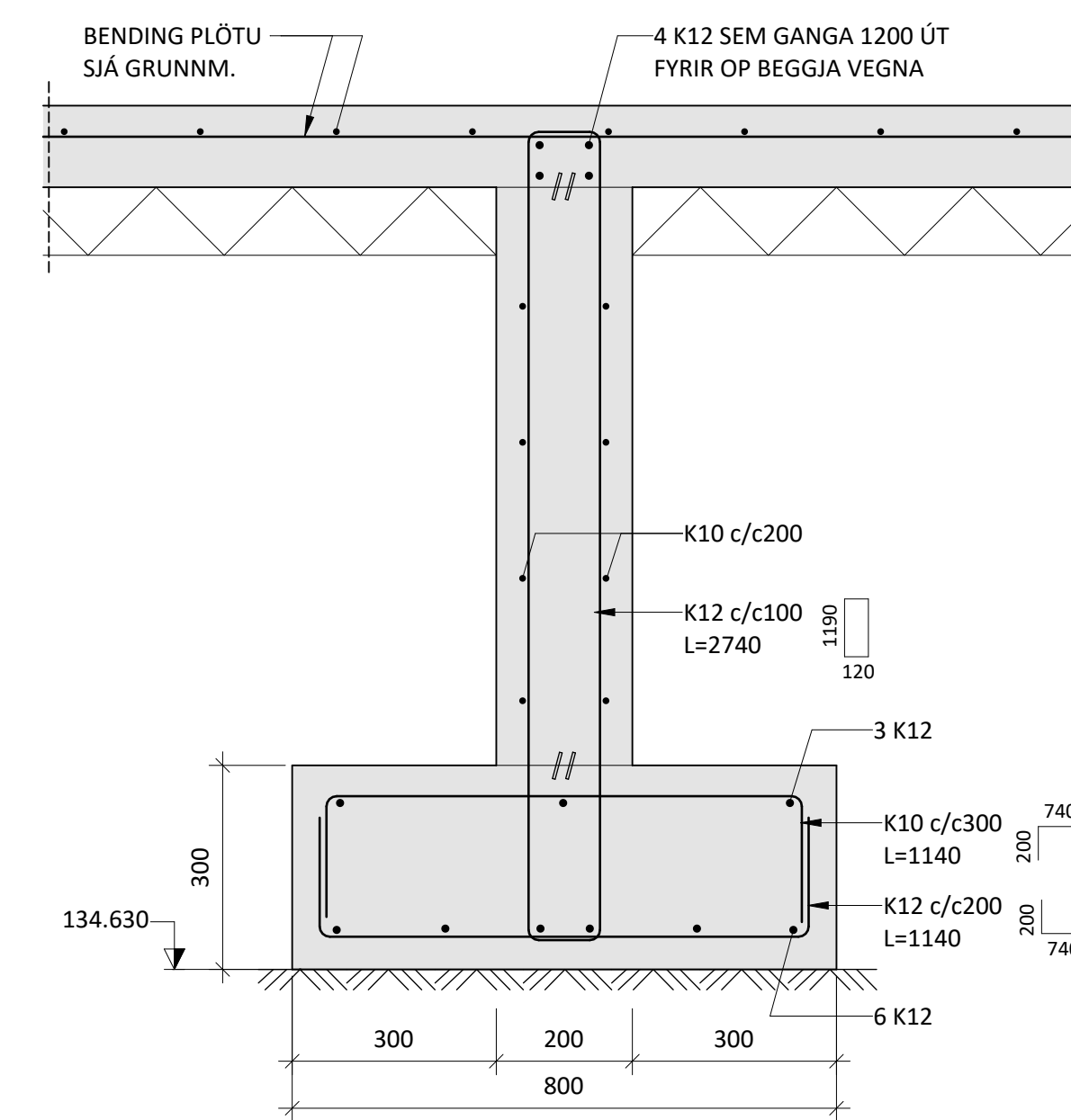
U3  
M 1 : 10



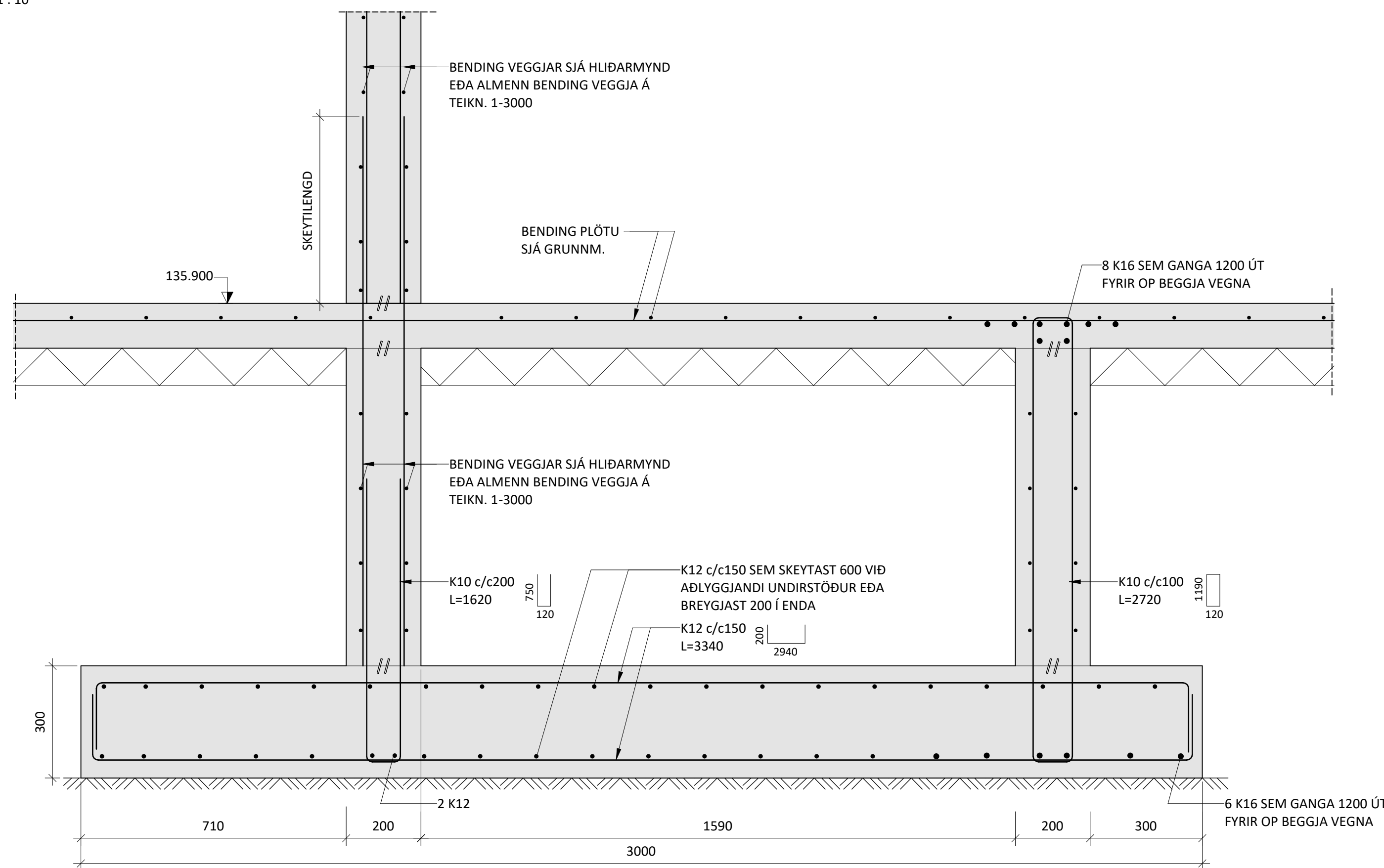
U4  
M 1 : 10



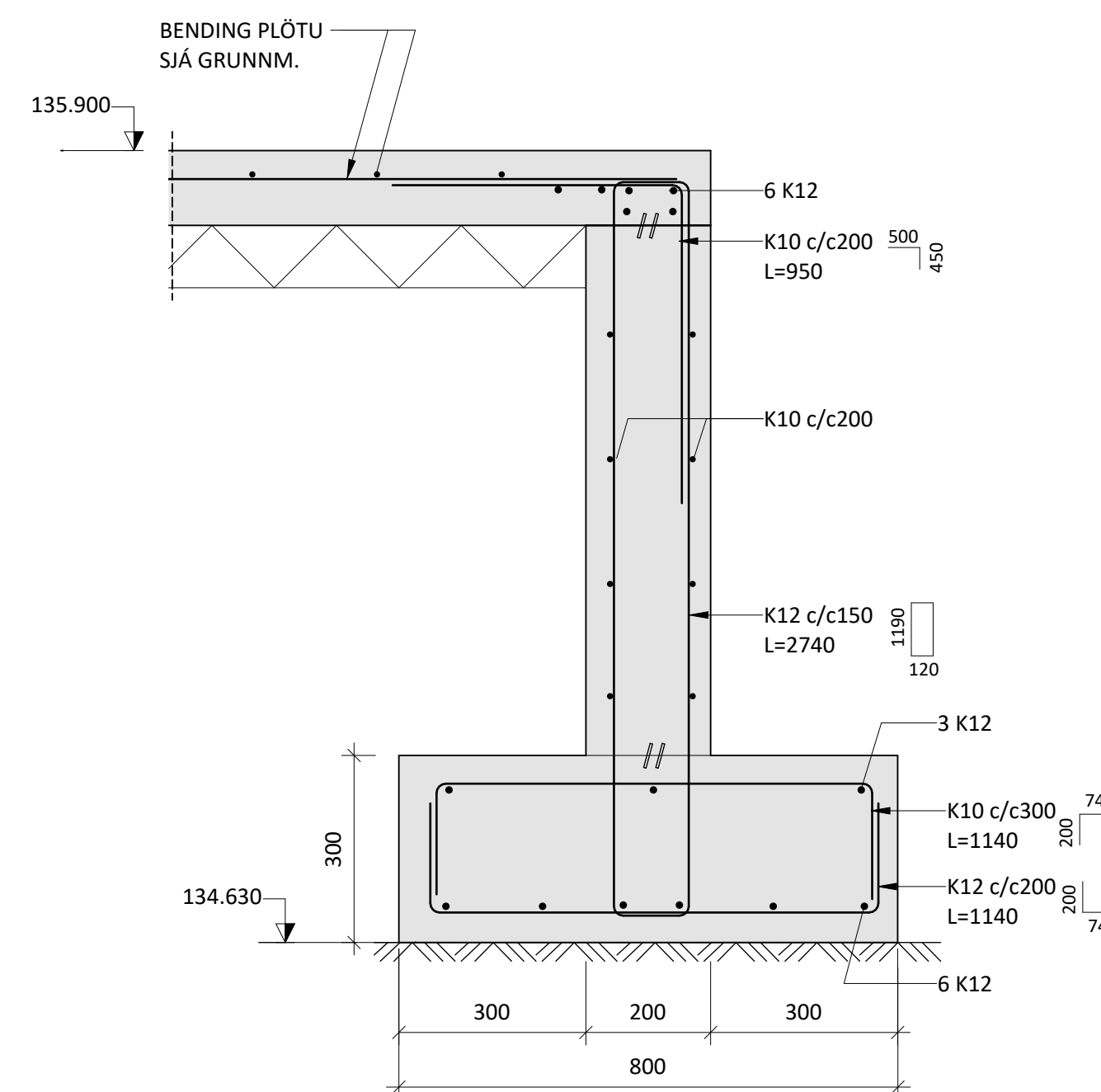
U5  
M 1 : 10



U6  
M 1 : 10



U7  
M 1 : 10



ÁRITUN HÖNNUNARSTJÓRA: KT.  
SÉRUPPDÁTTUR ER Í SAMRÆMI VÍÐ ADALUPPDÆTTI.

SKÝRINGAR:

- ÖLL MÁL ERU Í MILLIMETURUM OG ALLIR KÓTAR ERU Í METRUM. UPPGEFNIR KÓTAR Á GRUNNMÝNDUM ERU ALLTAF MIÐAÐIR VÍÐ EFNIR BRÚN STEYPU
- SJÁ TEIKNINGU 1-0001 FYRIR ALMENNAR SKÝRINGAR
- UNDIRSTÖÐUR ERU GRUNÐAÐAR Á JARÐVEGSPÚÐA SJÁ ALMENNAR SKÝRINGAR 1-0001
- LEYFILEGUR ÞRÝSTINGUR Á JARÐVEGSPÚÐA ER 0,5 MPa Í BROTMARKAÁSTANDI OG 0,7 MPa Í JARÐSKÁLFTA
- UNDIRSTÖÐUR SKULU ÚTSETTAR EFTIR STEYPU TEIKNINGUM ARKITEKTA
- GERA SKAL GÖT Í SÖKKLA Í SAMRÆMI VÍÐ GRUNNLAGNA- OG GATAPLANSTEIKNINGAR FRÁ FERLI
- SÖKKULSKAUT ERU SÝND Á SÖKKULSKAUTS-TEIKNINGUM RAFHÖNNUÐAR

SKEYTILENGDIR JÁRNA:  
ÞVERMÁL STANGA: 10 12 16 20 25  
SKEYTILENGD: 450 550 800 1050 1350

TÁKN:

- TÁKNAR STAÐSTEYPU
- ▨ TÁKNAR NÚVERANÐI STEYPU
- ▧ TÁKNAR PLASTEINANGRUNN 24kg/m³

NR. DAGS YF. LÝSING



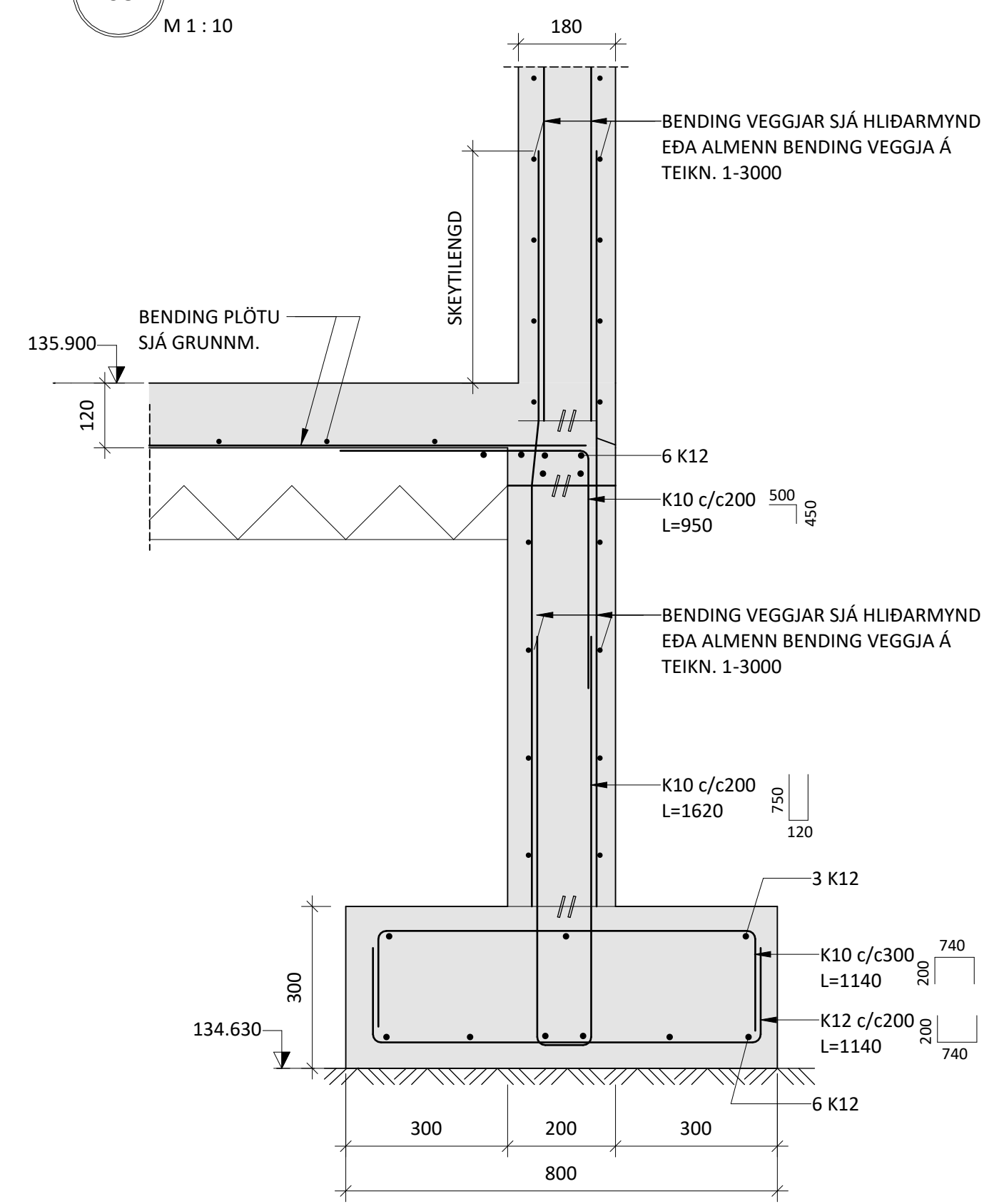
MÚLI - BÚRFELLSSTÖÐ  
VÍÐBYGGING VÍÐ EIRÍKSBUÐ SKEIÐA- OG GNÚPVERJAHR.  
BURÐARVIRKI  
UNDIRSTÖÐUR OG BOTNPLATA  
SNIÐ

SAMÞYKKT: *Paul Einarsson* KT. 260172-3879

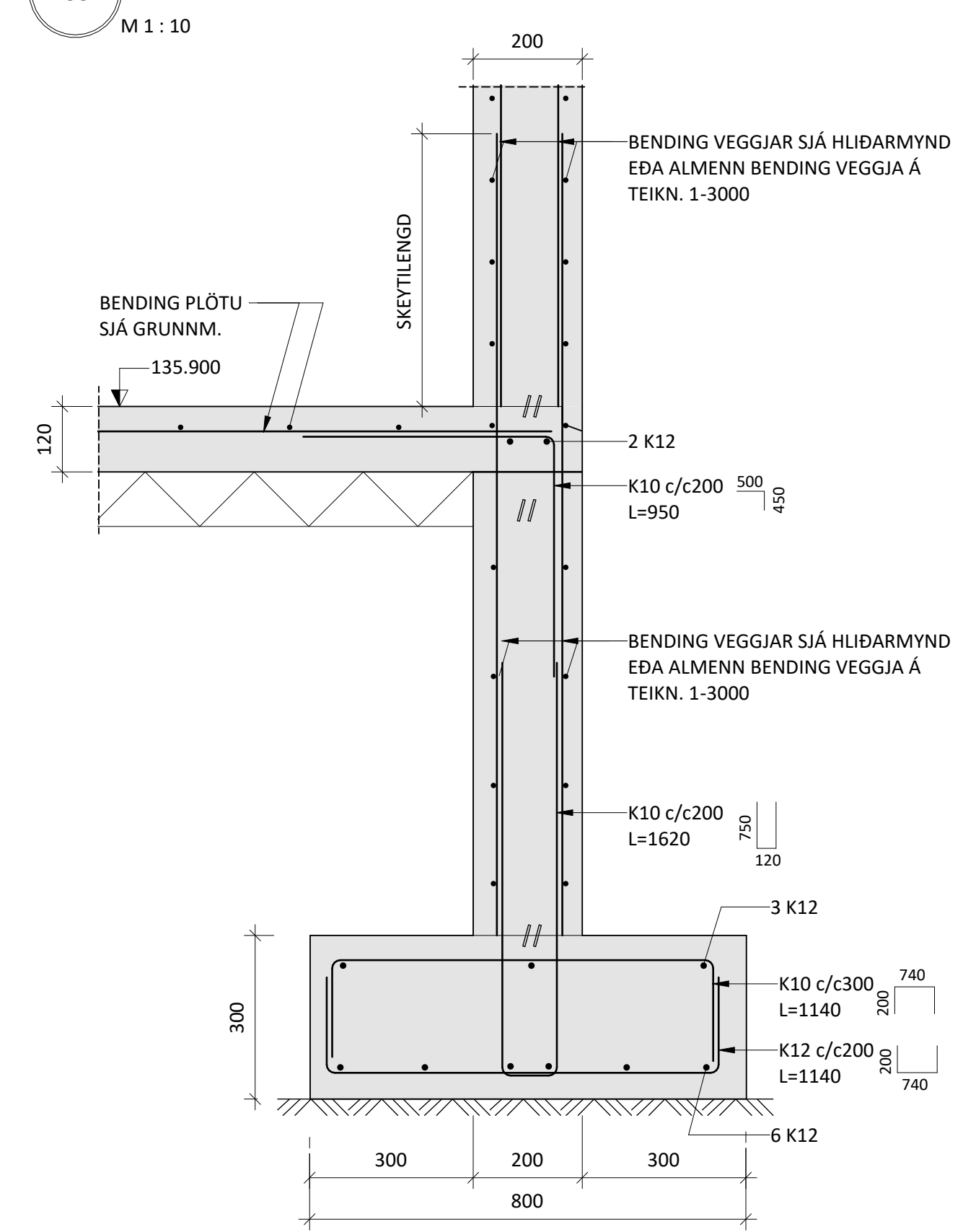
|                 |           |            |              |
|-----------------|-----------|------------|--------------|
| HÖNNUÐUR        | YFIRFARID | DAGS. ÚTG. | DAGS. BREYT. |
| SB sb@ferill.is | PÓ        | 05.06.23   |              |
| MKV. (A1)       | VERKNR.   | TEIKN. NR. | BREYT.       |
| 1 : 10          | 20138     | 1-0151     |              |



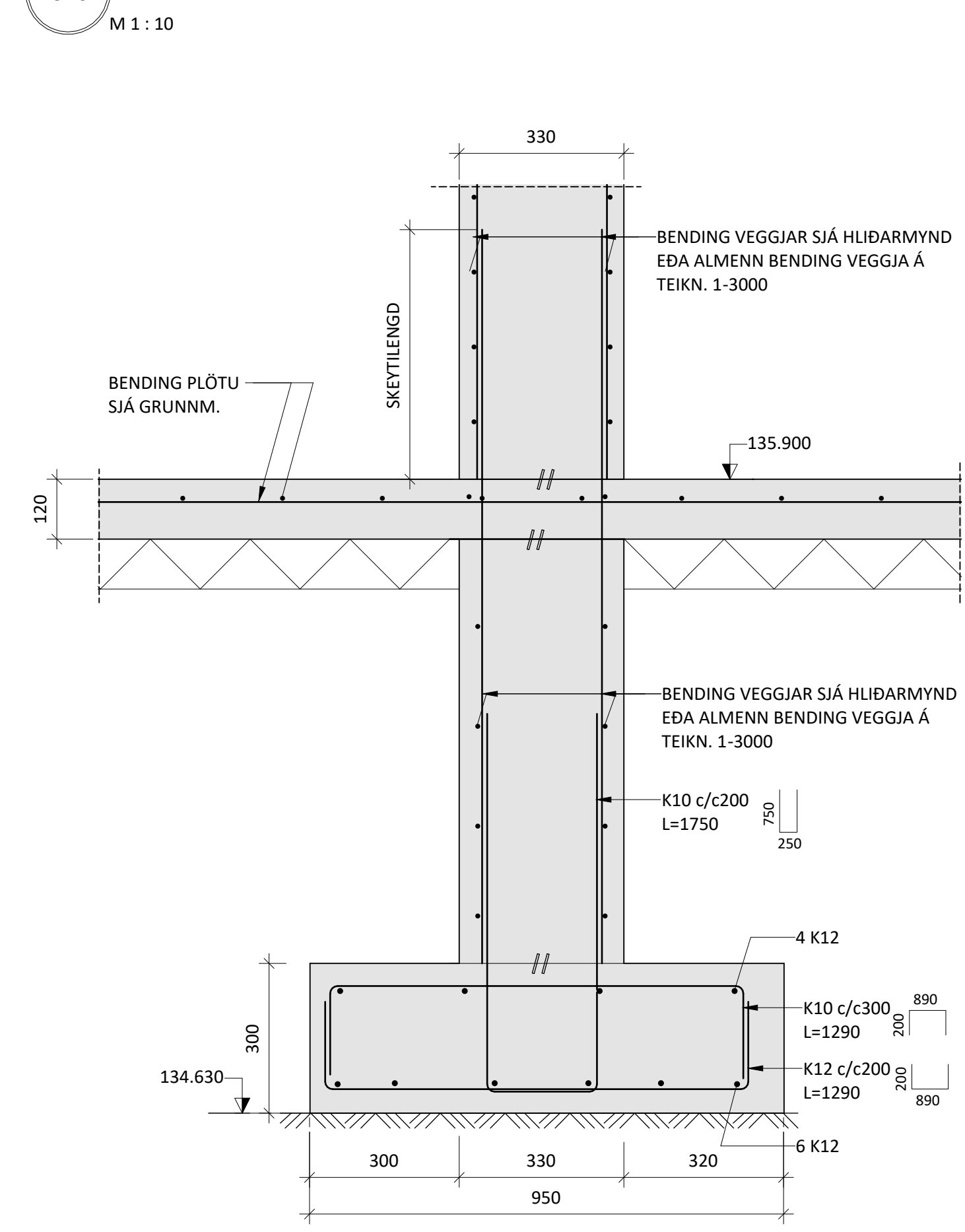
U8  
M 1 : 10



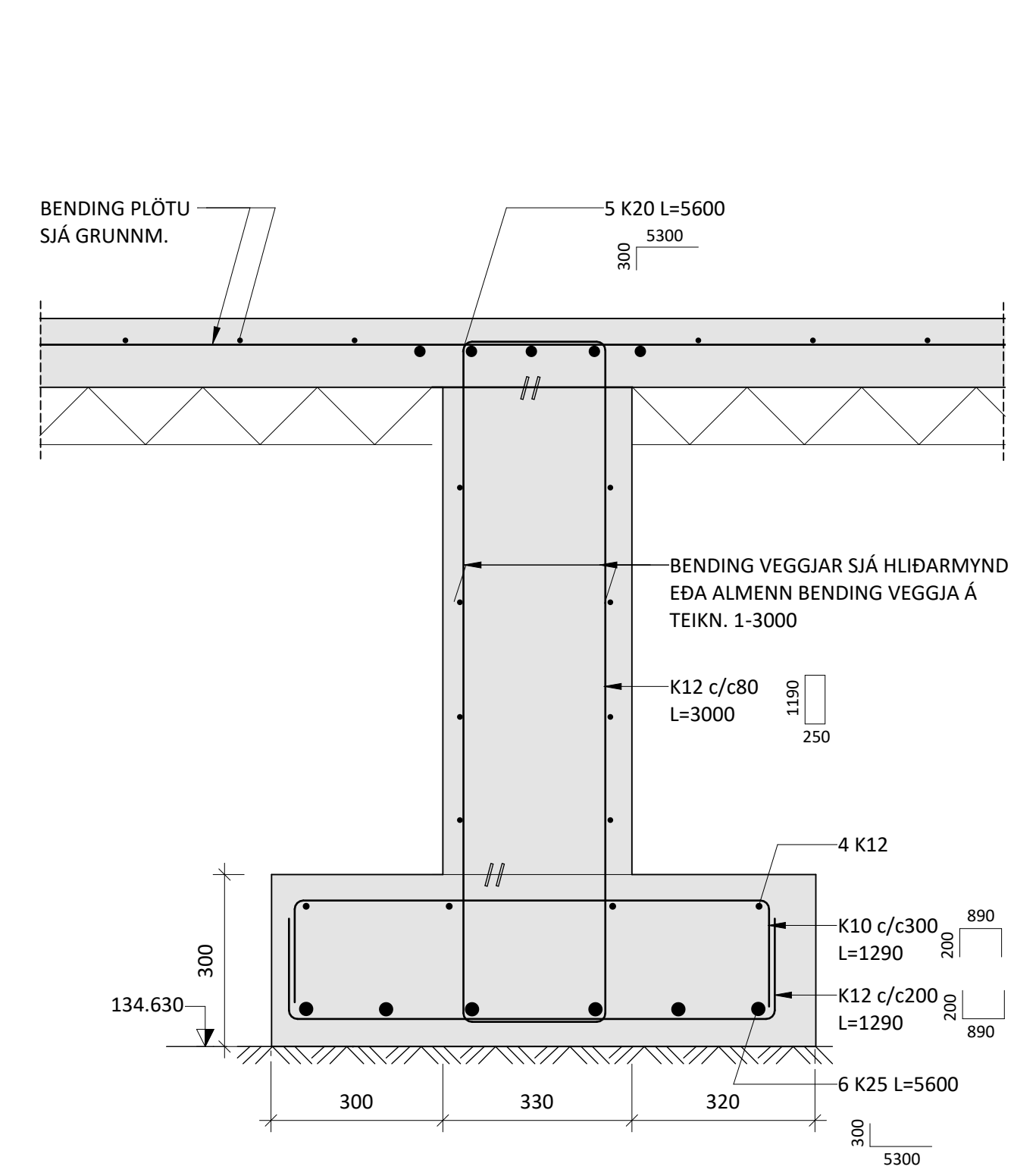
U9  
M 1 : 10



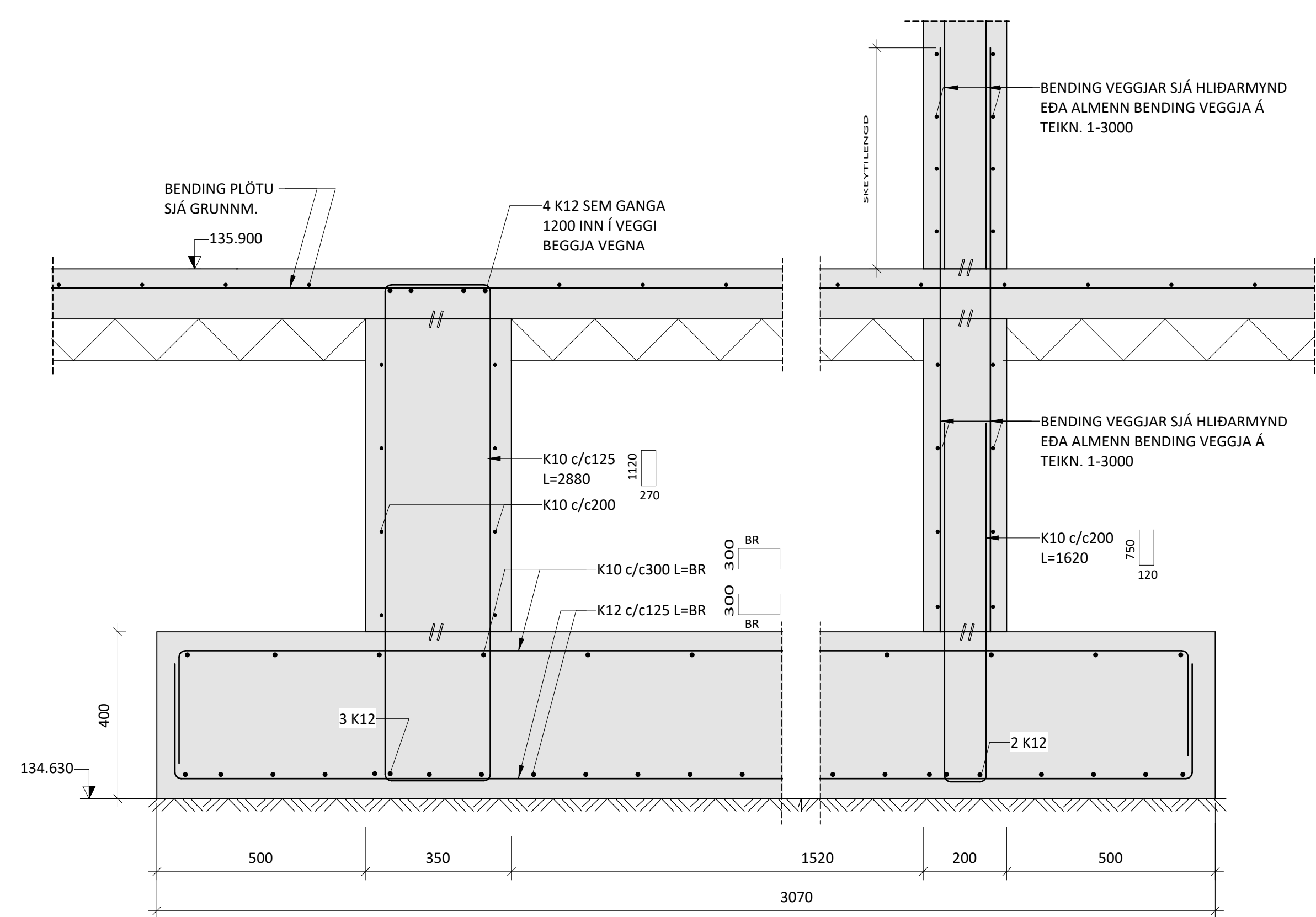
U10  
M 1 : 10



U11  
M 1 : 10



U12  
M 1 : 10



ÁRITUN HÖNNUNARSTJÓRA: KT.  
SÉRUPPDÁTTUR ER Í SAMRÆMI VÍÐ ADALUPPDÆTTI.

SKÝRINGAR:

- ÖLL MÁL ERU Í MILLIMETURUM OG ALLIR KÓTAR ERU Í METRUM. UPPGEFNIR KÓTAR Á GRUNNMÝNDUM ERU ALLTAF MIÐADIR VÍÐ EFNIR BRÚN STEYPU
- SJÁ TEIKNINGU 1-0001 FYRIR ALMENNAR SKÝRINGAR
- UNDIRSTÖÐUR ERU GRUNÐAÐAR Á JARÐVEGSPÚÐA SJÁ ALMENNAR SKÝRINGAR 1-0001
- LEYFLEGGUR PRÝSTINGUR Á JARÐVEGSPÚÐA ER 0,5 MPa Í BROTMARKAÁSTANDI OG 0,7 MPa Í JARÐSKÁLFTA
- UNDIRSTÖÐUR SKULU ÚTSETTAR EFTIR STEYPUVEIKNINGUM ARKITEKTA
- GERA SKAL GÖT Í SÖKKLA Í SAMRÆMI VÍÐ GRUNNLAGNA- OG GATAPLANSTEIKNINGAR FRÁ FERLI
- SÖKKULSKAUT ERU SÝND Á SÖKKULSKAUTS-TEIKNINGUM RAFHÖNNUÐAR

SKEYTILENGDIR JÁRNA:

|                 |     |     |     |      |      |
|-----------------|-----|-----|-----|------|------|
| PVERMÁL STANGA: | 10  | 12  | 16  | 20   | 25   |
| SKEYTILENGD:    | 450 | 550 | 800 | 1050 | 1350 |

TÁKN:

- TÁKNAR STAÐSTEYPU
- ▨ TÁKNAR NÚVERANDI STEYPU
- ▧ TÁKNAR PLASTEINANGRUNN 24kg/m³

NR. DAGS YF. LÝSING

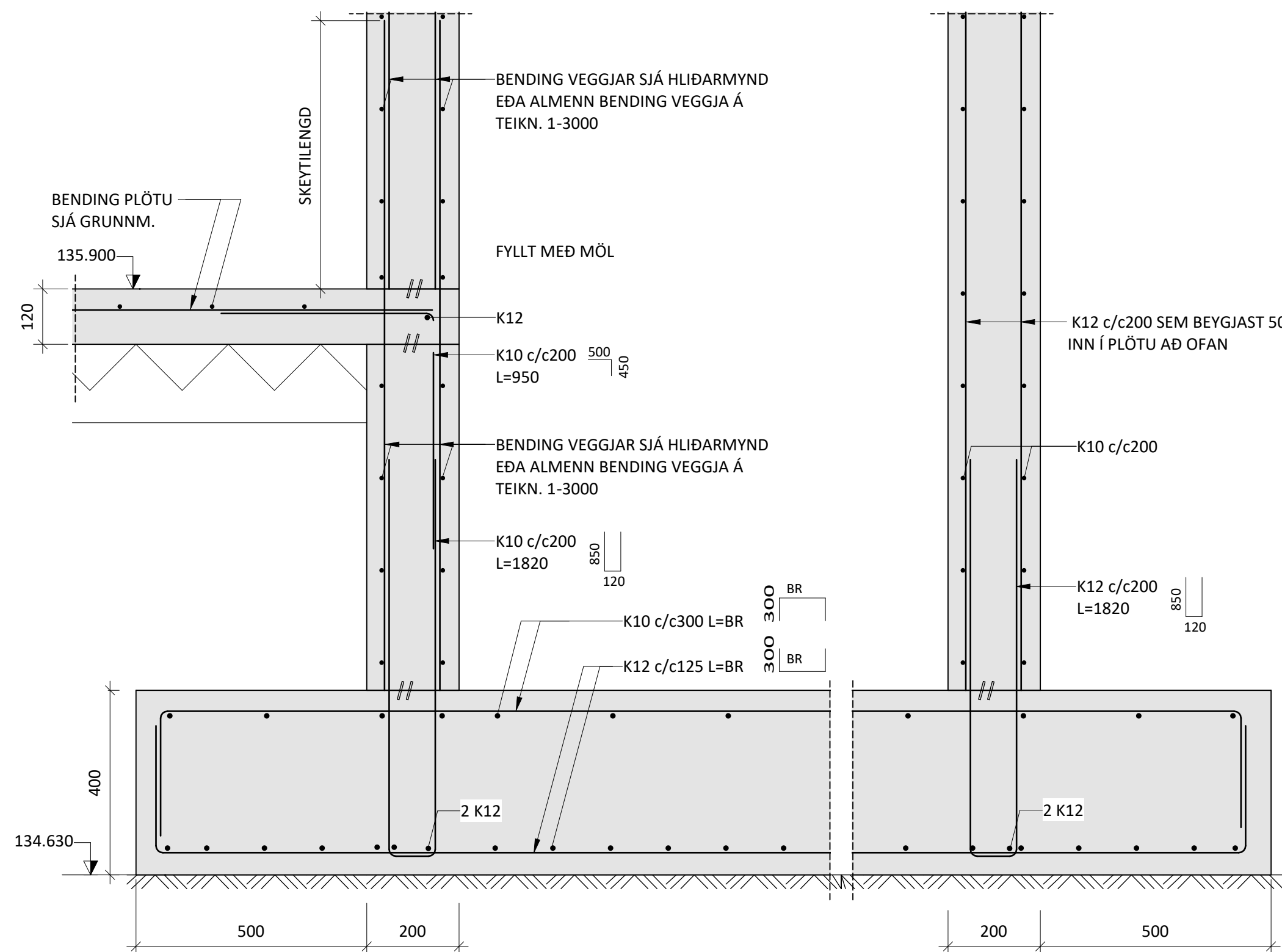


MÚLI - BÚRFELLSSTÖÐ  
VÍÐBYGGING VÍÐ EIRÍKSBUÐ SKEIÐA- OG GNÚPVERJAHAR.  
BURÐARVIRKI  
UNDIRSTÖÐUR OG BOTNPLATA  
SNIÐ

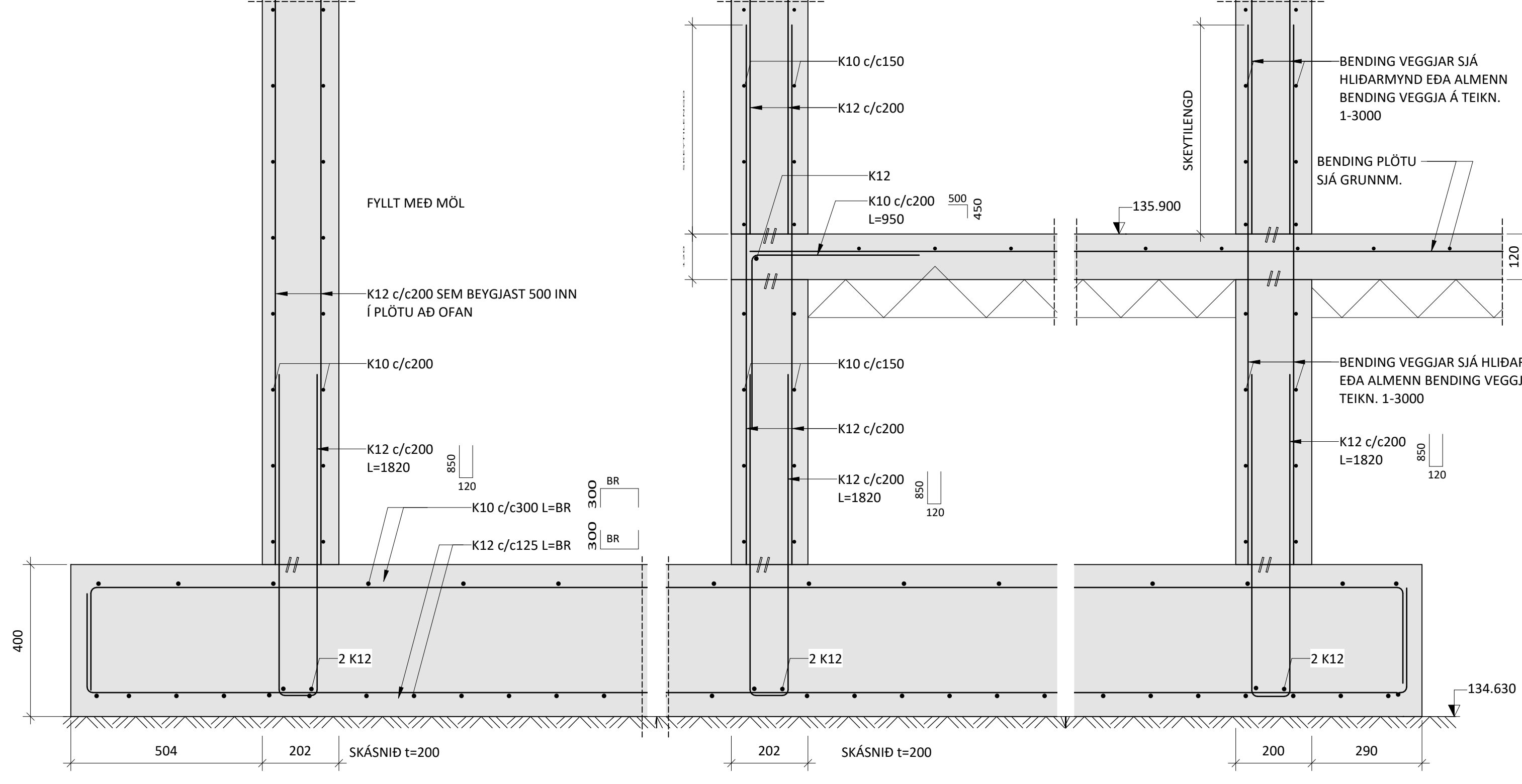
SAMÞYKKT: *Paul Einarsson* KT. 260172-3879  
HÖNNUÐUR YFIRFARID DAGS. ÚTG. DAGS. BREYTT.  
SB sb@ferill.is PÓ 05.06.23  
MKV. (A1) VERKNR. TEIKN. NR. BREYTT.  
1 : 10 20138 1-0152  
Ferill ehf. Mörkin 1. 108 Reykjavík Sími: 575 1600 www.ferill.is



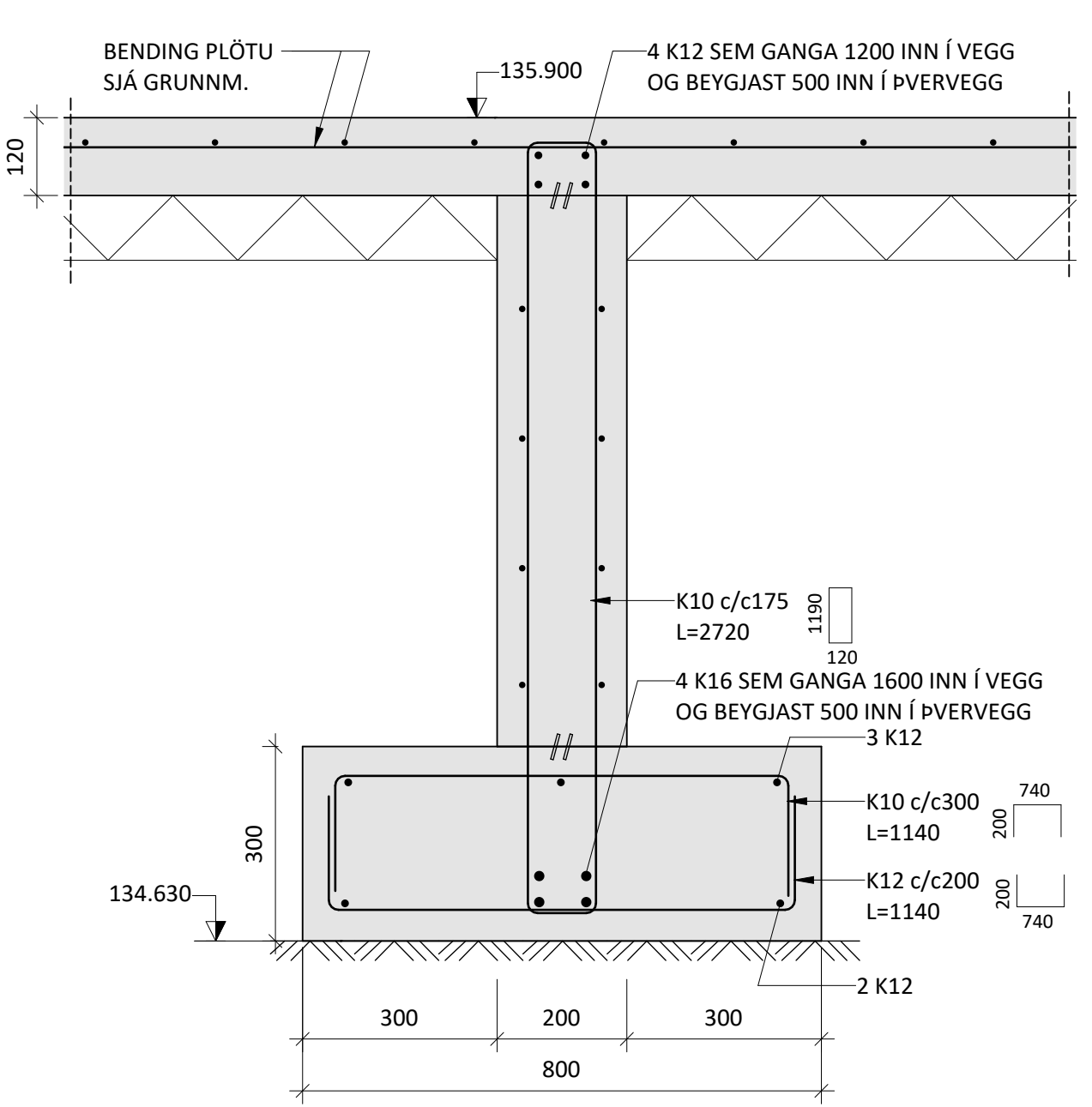
U13 M 1 : 10



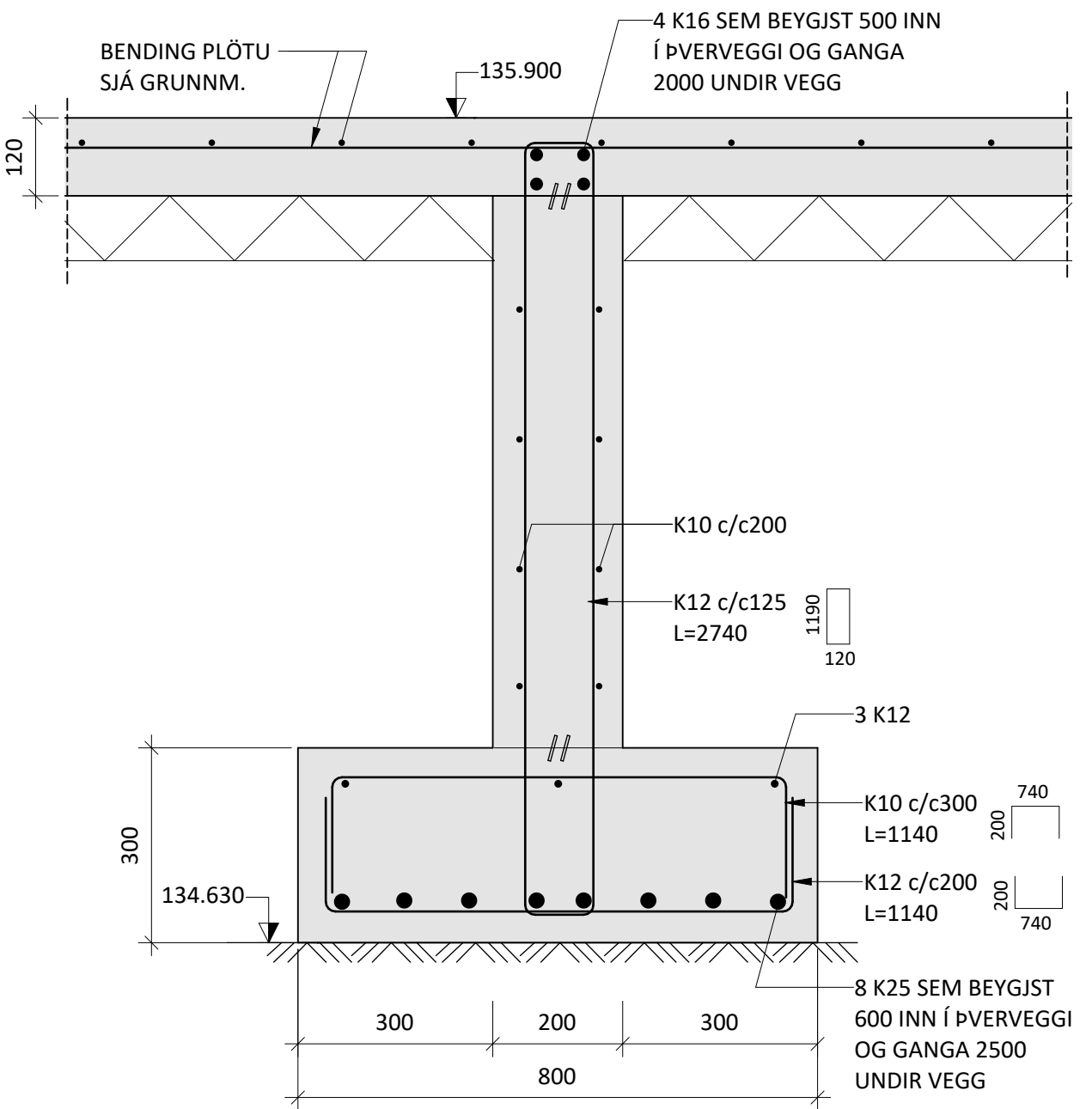
U14 M 1 : 10



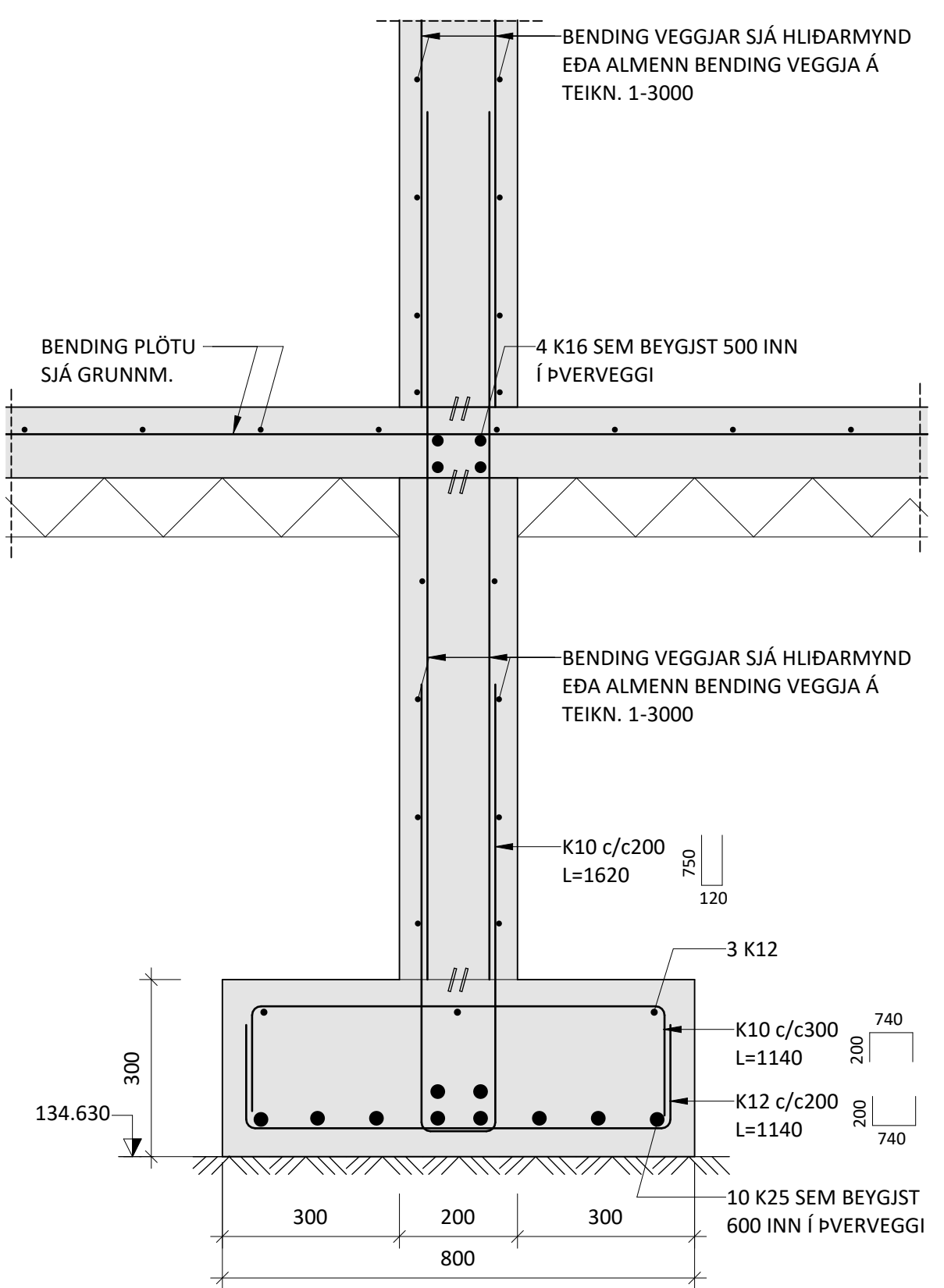
U15 M 1 : 10



U16 M 1 : 10



U17 M 1 : 10



ÁRITUN HÖNNUNARSTJÓRA: KT.  
SÉRUPPDRÁTTUR ER Í SAMRÆMI VÍÐ ADALUPPDRÆTTI.

- SKÝRINGAR:**
- ÖLL MÁL ERU Í MILLIMETNUM OG ALLUR KÓTAR ERU Í METRUM. UPPGEFNIR KÓTAR Á GRUNNMÝNDUM ERU ALLTAF MIÐADIR VÍÐ EFRI BRÚN STEYPU
  - SJÁ TEIKNINGU 1-0001 FYRIR ALMENNAR SKÝRINGAR
  - UNDIRSTÖÐUR ERU GRUNÐADAR Á JARÐVEGSPÚÐA SJÁ ALMENNAR SKÝRINGAR 1-0001
  - LEYFILEGUR PRÝSTINGUR Á JARÐVEGSPÚÐA ER 0,5 MPa Í BROTMARKAÁSTANDI OG 0,7 MPa Í JARÐSKÁLFTA
  - UNDIRSTÖÐUR SKULU ÚTSETTAR EFTIR STEYPUTEIKNINGUM ARKITEKTA
  - GERA SKAL GÖT Í SÖKKLA Í SAMRÆMI VÍÐ GRUNNLAGNA- OG GATAPLANSTEIKNINGAR FRÁ FERLI
  - SÖKKULSKAUT ERU SÝND Á SÖKKULSKAUTS-TEIKNINGUM RAFHÖNNUÐAR

**SKYEYTIENGDIR JÁRNA:**

|                 |     |     |     |      |      |
|-----------------|-----|-----|-----|------|------|
| PVERMÁL STANGA: | 10  | 12  | 16  | 20   | 25   |
| SKYEYTIENGD:    | 450 | 550 | 800 | 1050 | 1350 |

- TÁKN:**
- TÁKNAR STAÐSTEYPU
  - ▨ TÁKNAR NÚVERANDI STEYPU
  - ▧ TÁKNAR PLASTEINANGRUN 24kg/m³

NR. DAGS YF. LÝSING



**MÚLI - BÚRFELLSSTÖÐ**  
VÍÐBYGGING VÍÐ EIRÍKSBUÐ SKEIÐA- OG GNÚPVERJAHF.  
BURÐARVIRKI  
UNDIRSTÖÐUR OG BOTNPLATA  
SNÍÐ

SAMÞYKKT: *Pauli Einarsson* KT. 260172-3879

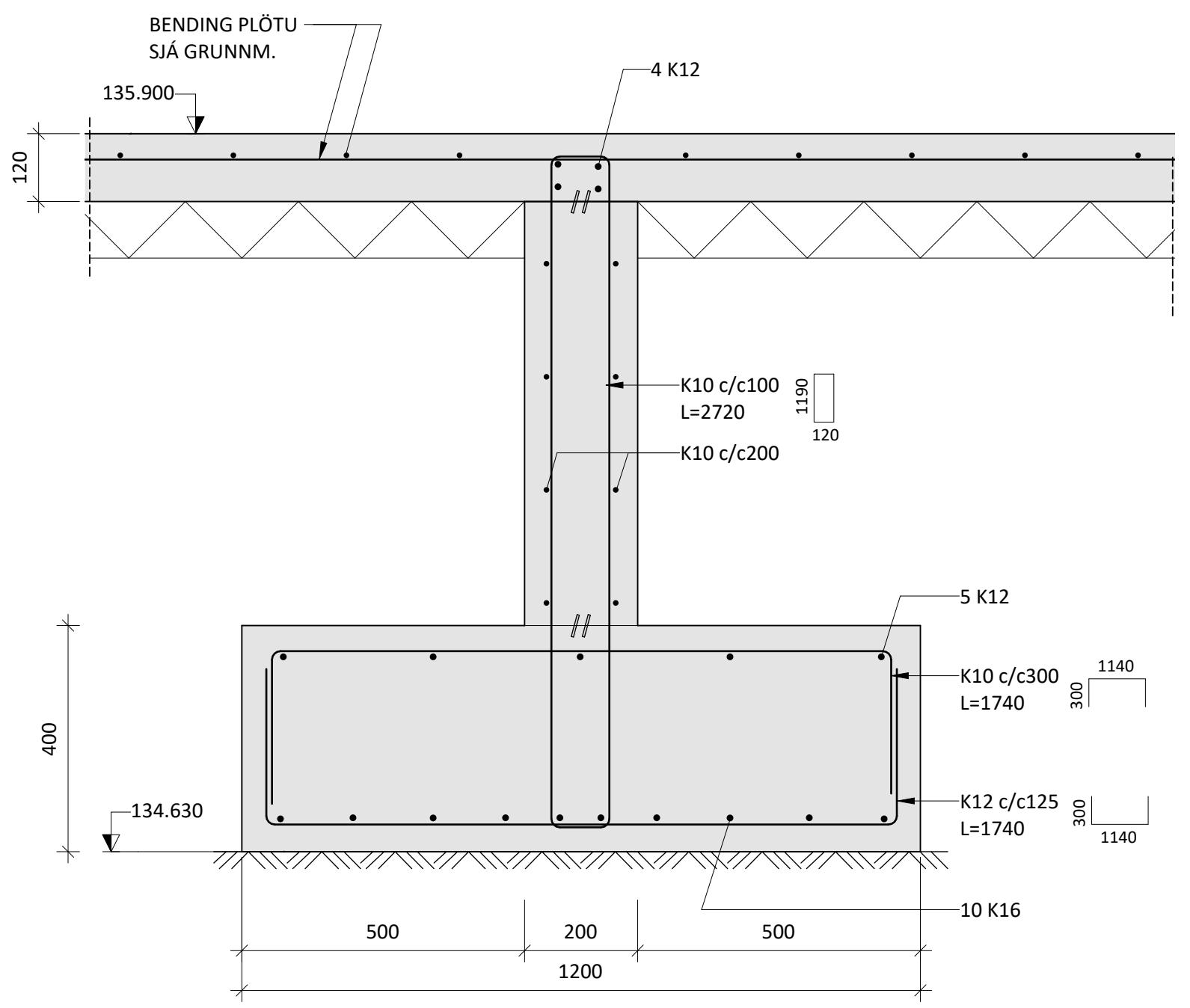
|                 |           |            |               |
|-----------------|-----------|------------|---------------|
| HÖNNUÐUR        | YFIRFARIÐ | DAGS. ÚTG. | DAGS. BREYTT. |
| SB sb@ferill.is | PÓ        | 05.06.23   |               |
| MKV. (A1)       | VERKNR.   | TEIKN. NR. | BREYTT.       |
| 1 : 10          | 20138     | 1-0153     |               |

Ferill ehf. Mörkin 1. 108 Reykjavík Sími: 575 1600 www.ferill.is



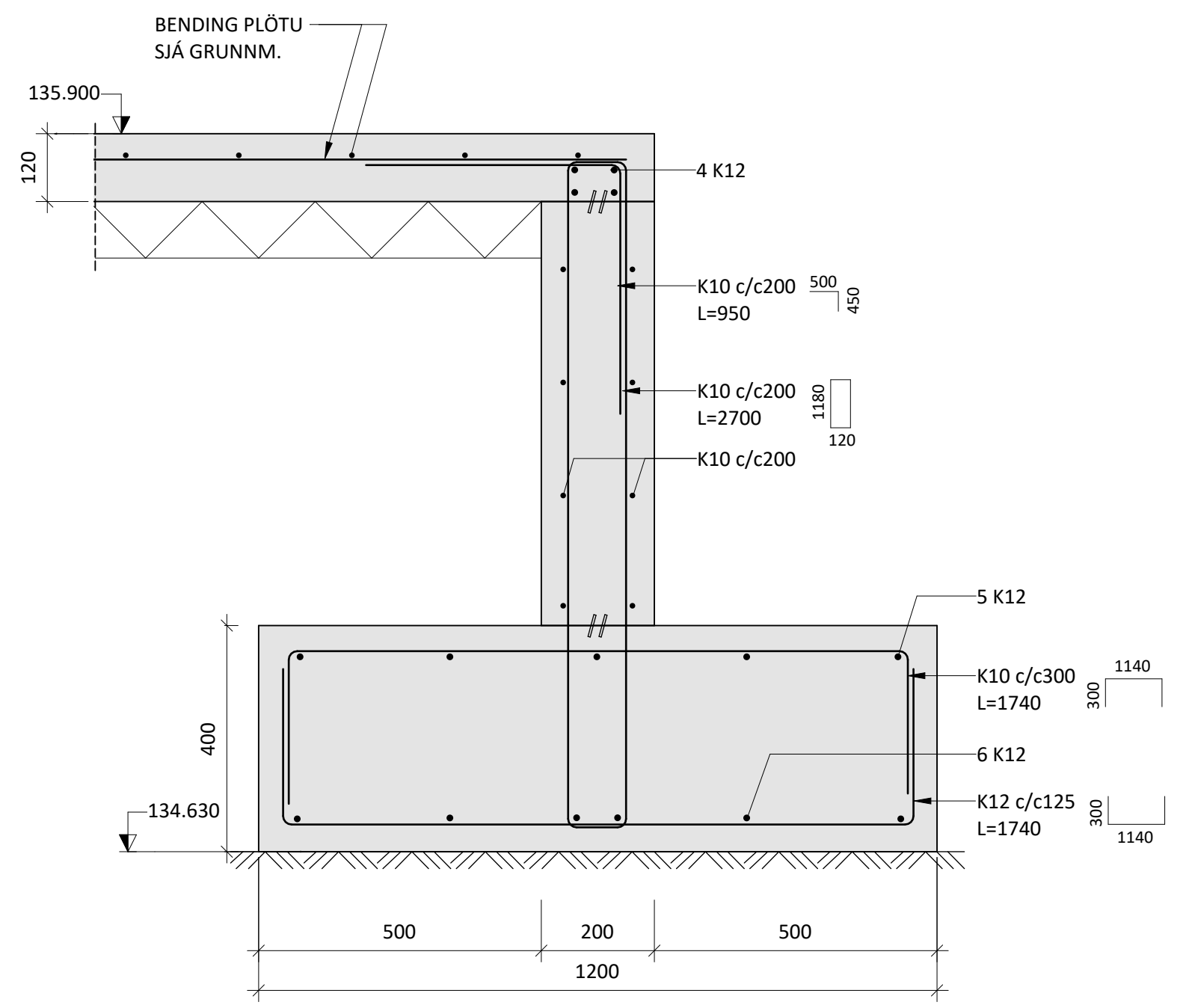
U18

M 1 : 10



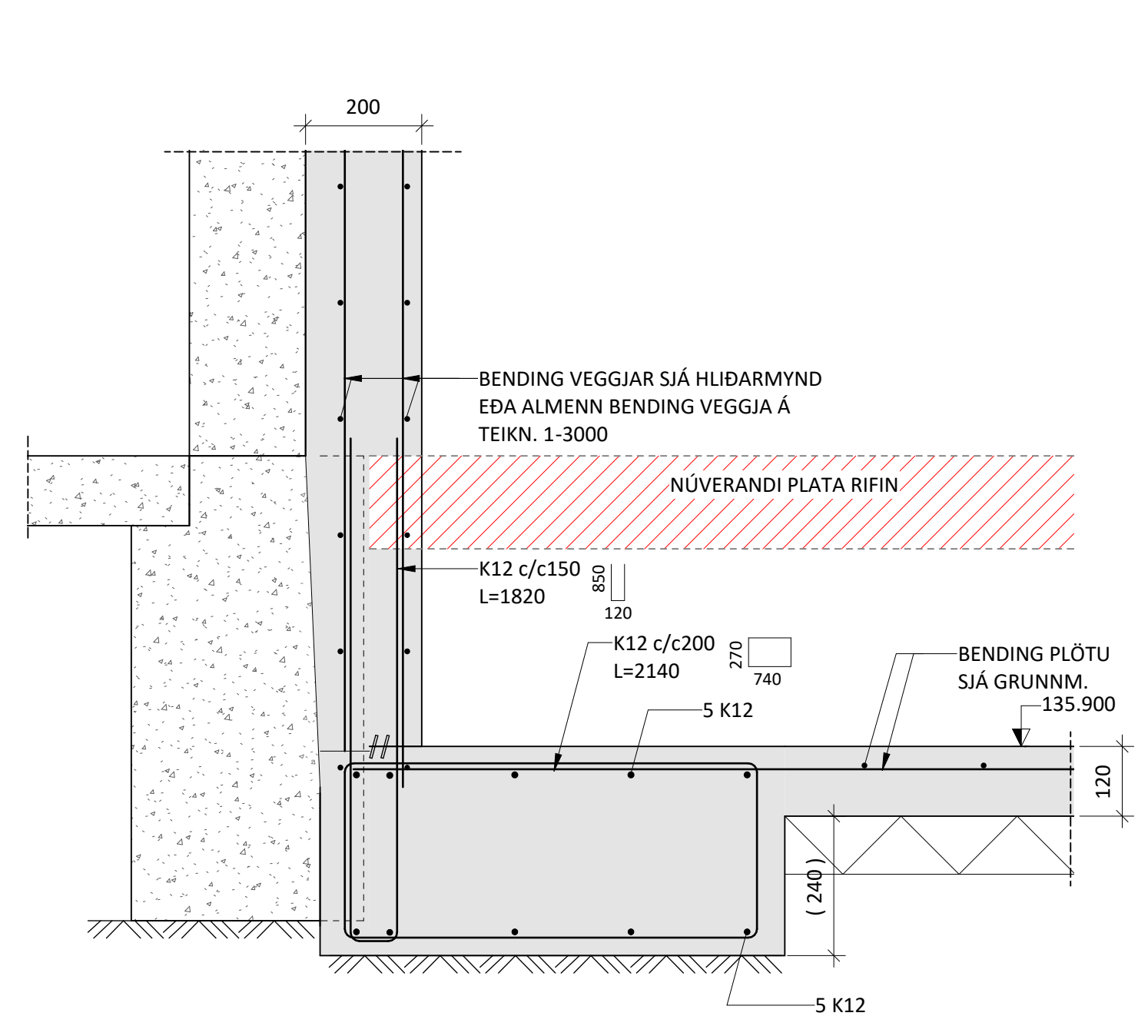
U19

M 1 : 10



U20

M 1 : 10



ÁRITUN HÖNNUNARSTJÓRA: KT.  
SÉRUPPDÁTTUR ER Í SAMRÆMI VÍÐ ADALUPPDRETTI.

- SKÝRINGAR:**
- ÖLL MÁL ERU Í MILLIMETURUM OG ALLIR KÓTAR ERU Í METRUM. UPPGEFNIR KÓTAR Á GRUNNMÝNDUM ERU ALLTAF MIÐADIR VÍÐ EFNRI BRÚN STEYPU
  - SJÁ TEIKNINGU 1-0001 FYRIR ALMENNAR SKÝRINGAR
  - UNDIRSTÖÐUR ERU GRUNÐAÐAR Á JARÐVEGSPÚÐA SJÁ ALMENNAR SKÝRINGAR 1-0001
  - LEYFLEIGUR ÞRÝSTINGUR Á JARÐVEGSPÚÐA ER 0,5 MPa Í BROTMARKAÁSTANDI OG 0,7 MPa Í JARÐSKÁLFTA
  - UNDIRSTÖÐUR SKULU ÚTSETTAR EFTIR STEYPUTEIKNINGUM ARKITEKTA
  - GERA SKAL GÖT Í SÖKKLA Í SAMRÆMI VÍÐ GRUNNLAGNA- OG GATAPLANSTEIKNINGAR FRÁ FERLU
  - SÖKKULSKAUT ERU SÝND Á SÖKKULSKAUTS-TEIKNINGUM RAFHÖNNUÐAR

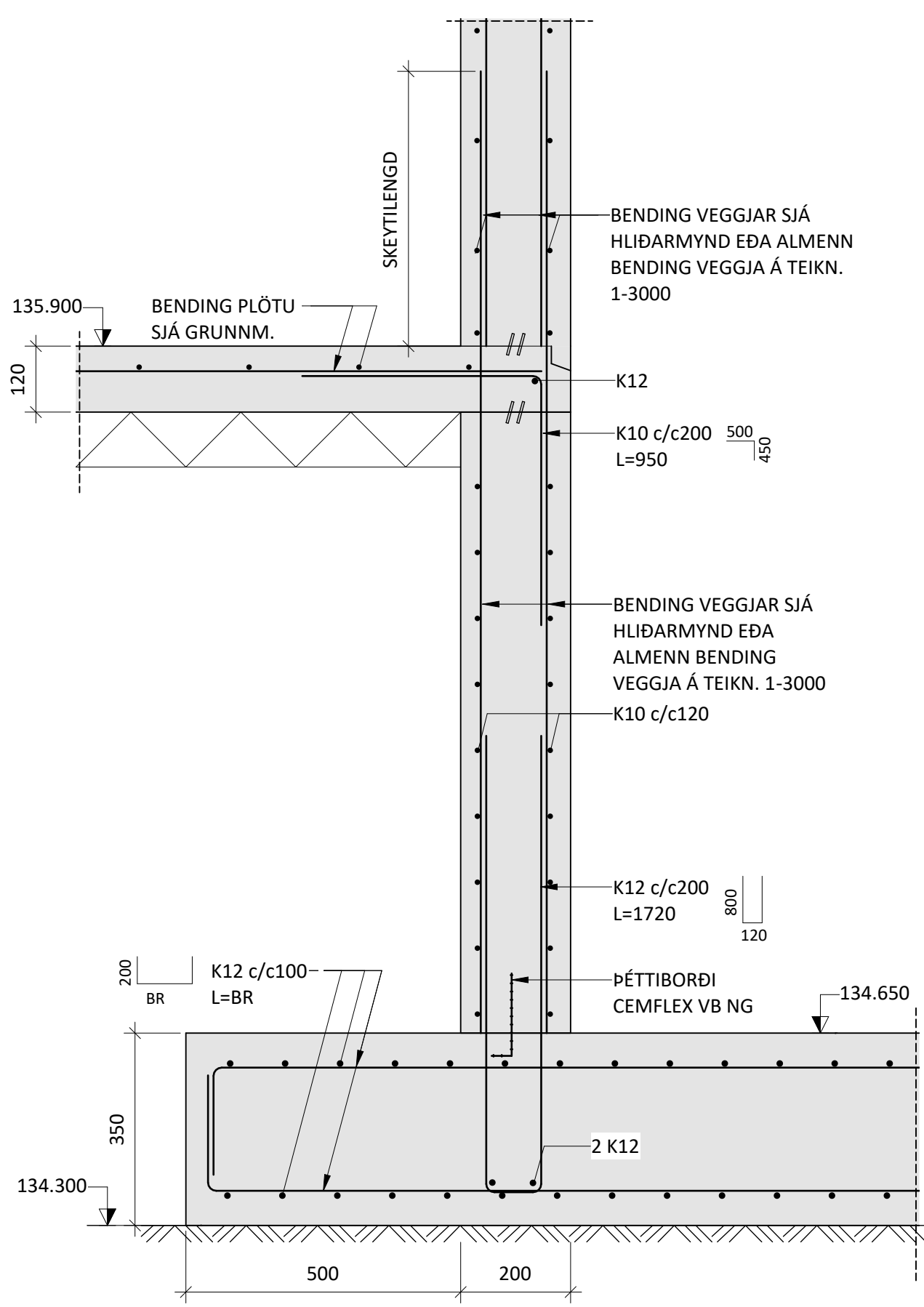
**SKYEITILENGDIR JÁRNA:**

|                 |     |     |     |      |      |
|-----------------|-----|-----|-----|------|------|
| PVERMÁL STANGA: | 10  | 12  | 16  | 20   | 25   |
| SKYEITILENGD:   | 450 | 550 | 800 | 1050 | 1350 |

- TÁKN:**
- TÁKNAR STAÐSTEYPU
  - TÁKNAR NÚVERANDI STEYPU
  - TÁKNAR PLASTEINANGRUNN 24kg/m³

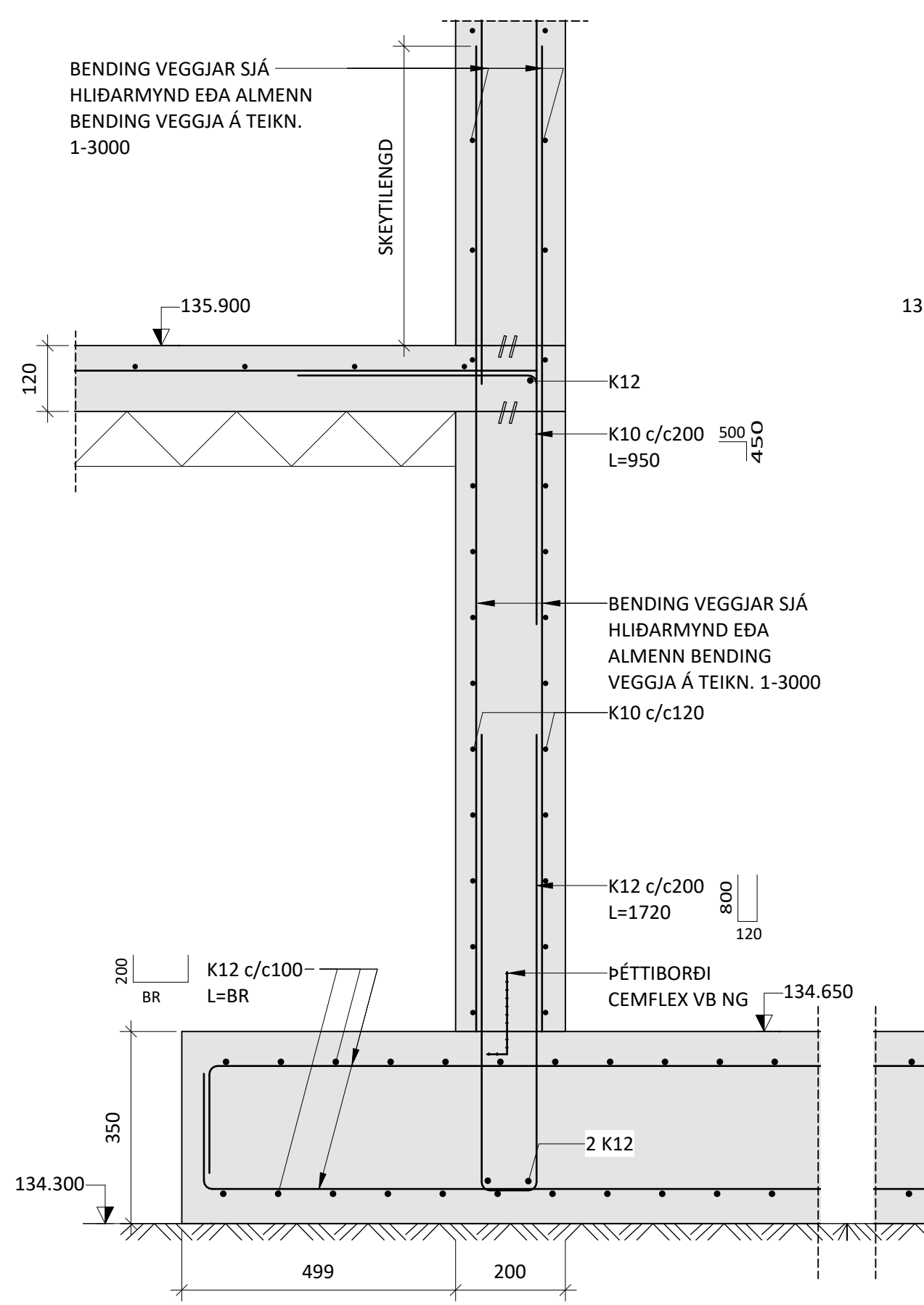
U22

M 1 : 10



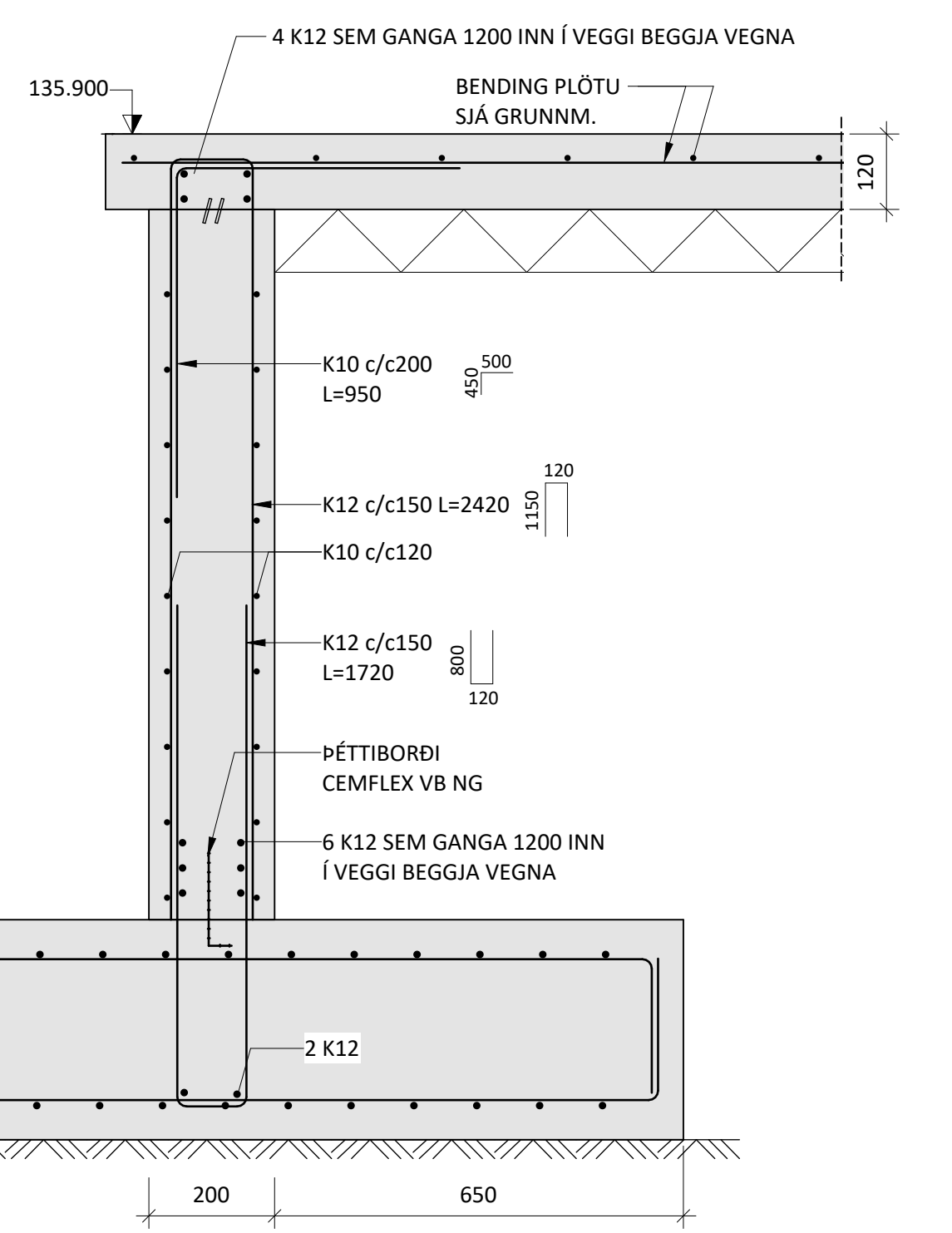
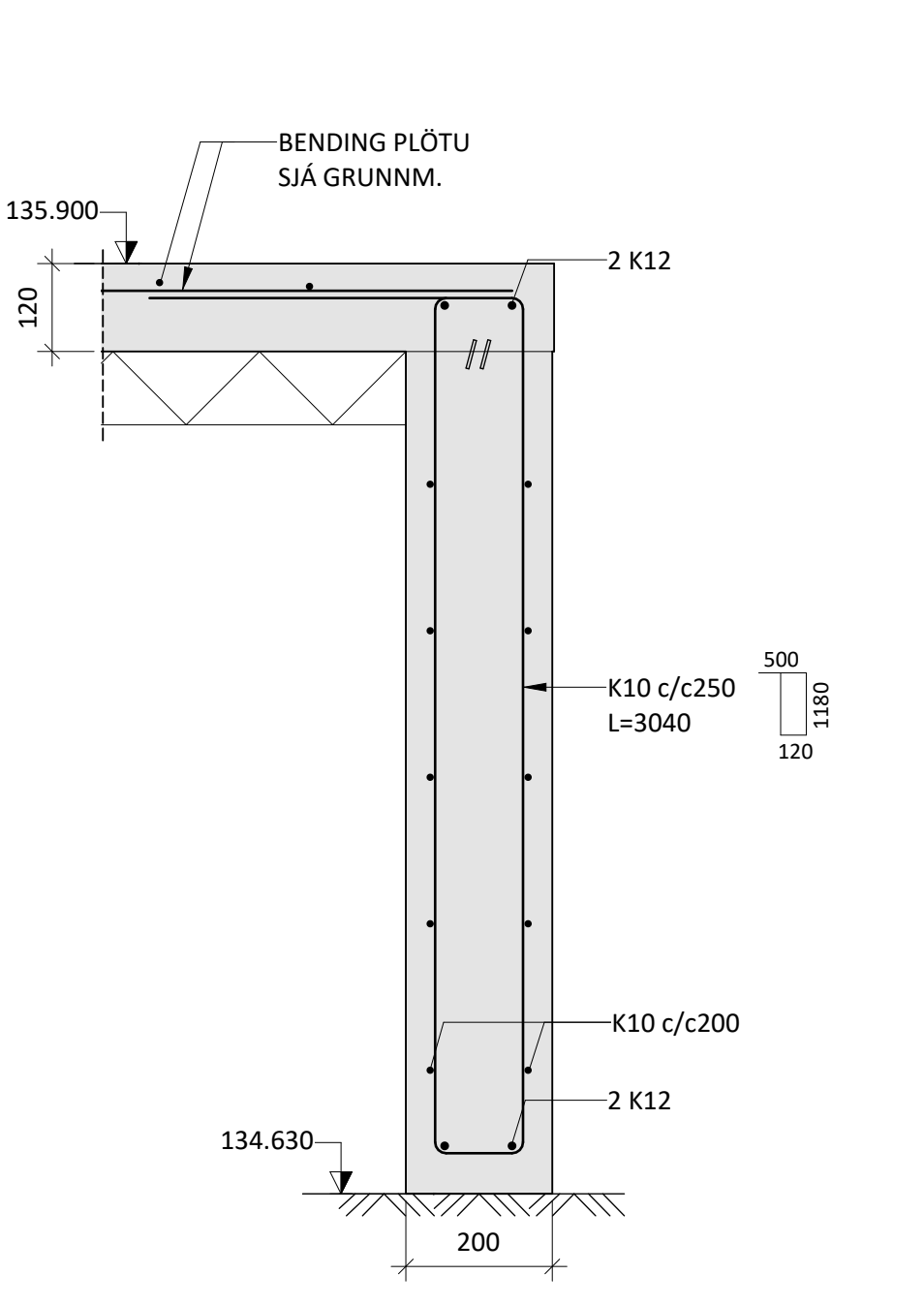
U23

M 1 : 10



U21

M 1 : 10



NR. DAGS YF. LÝSING

**ferill**  
VERKFRÆDISTOFA

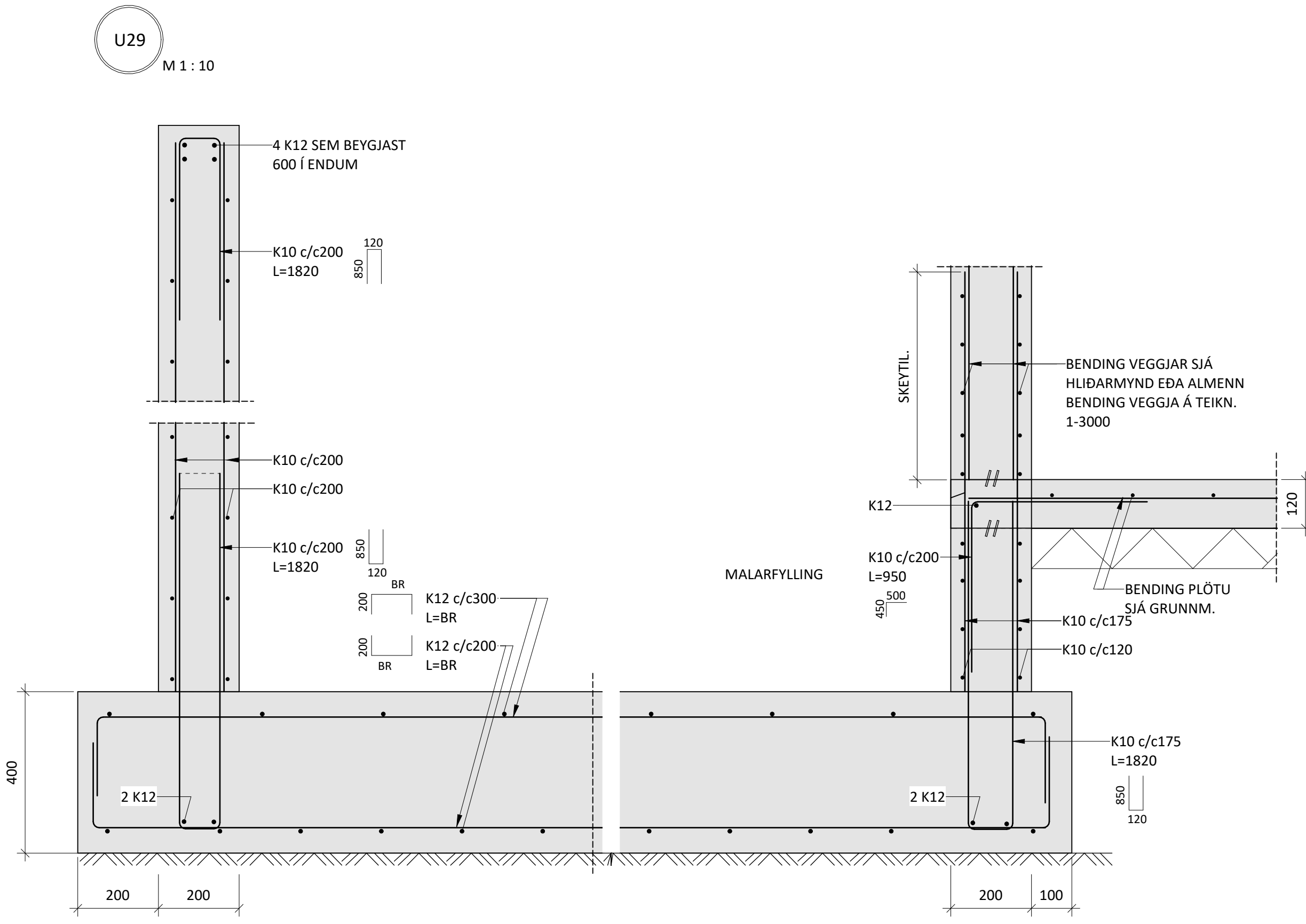
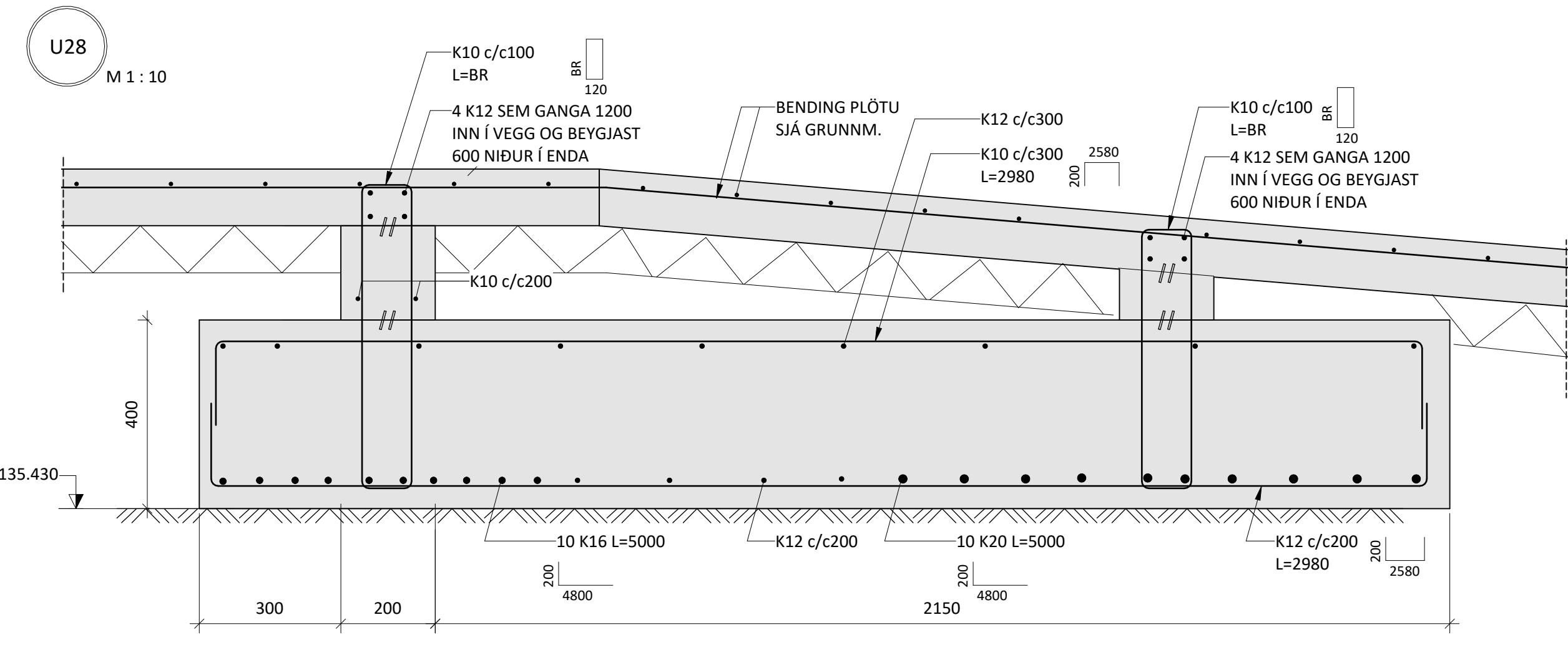
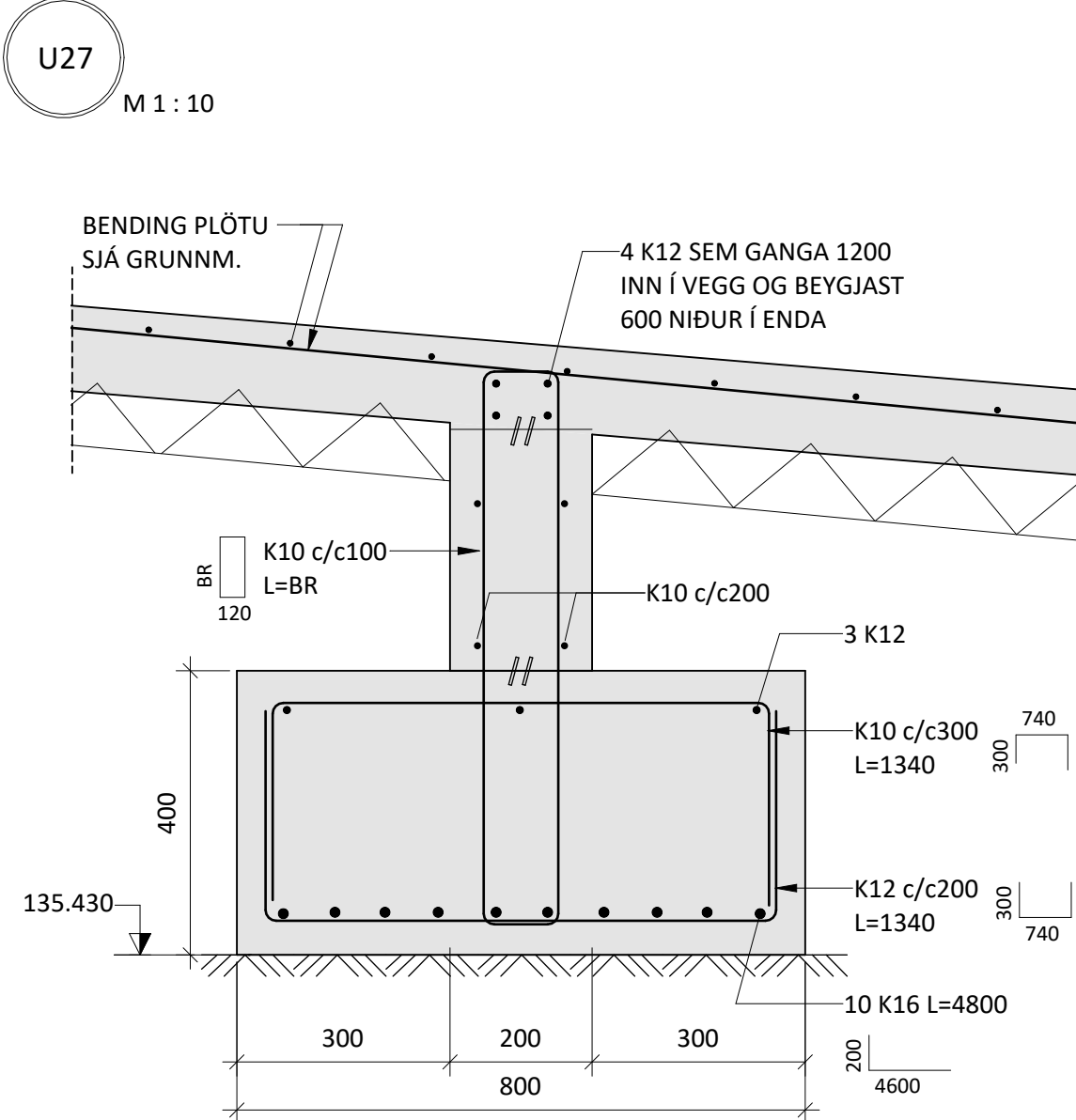
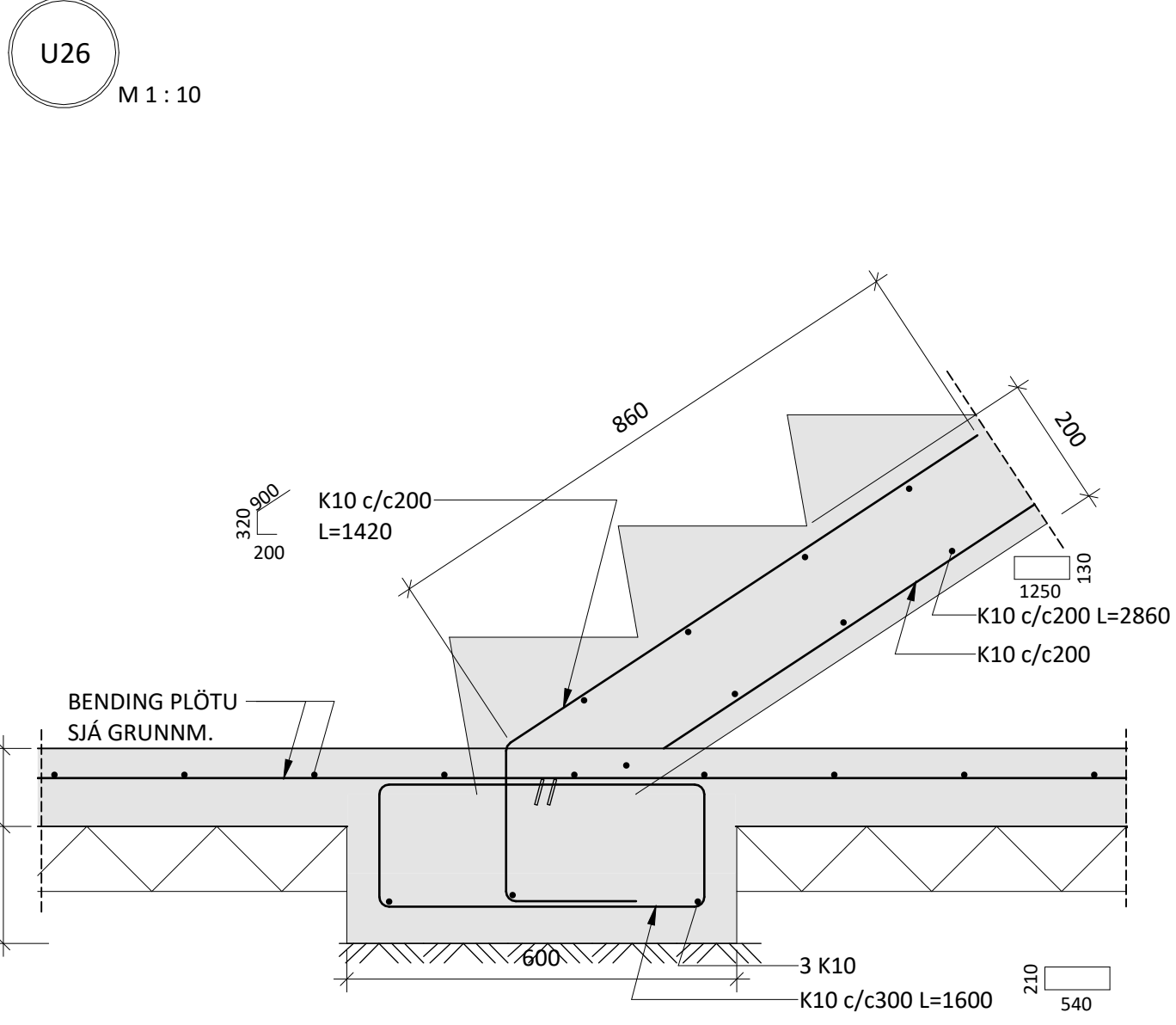
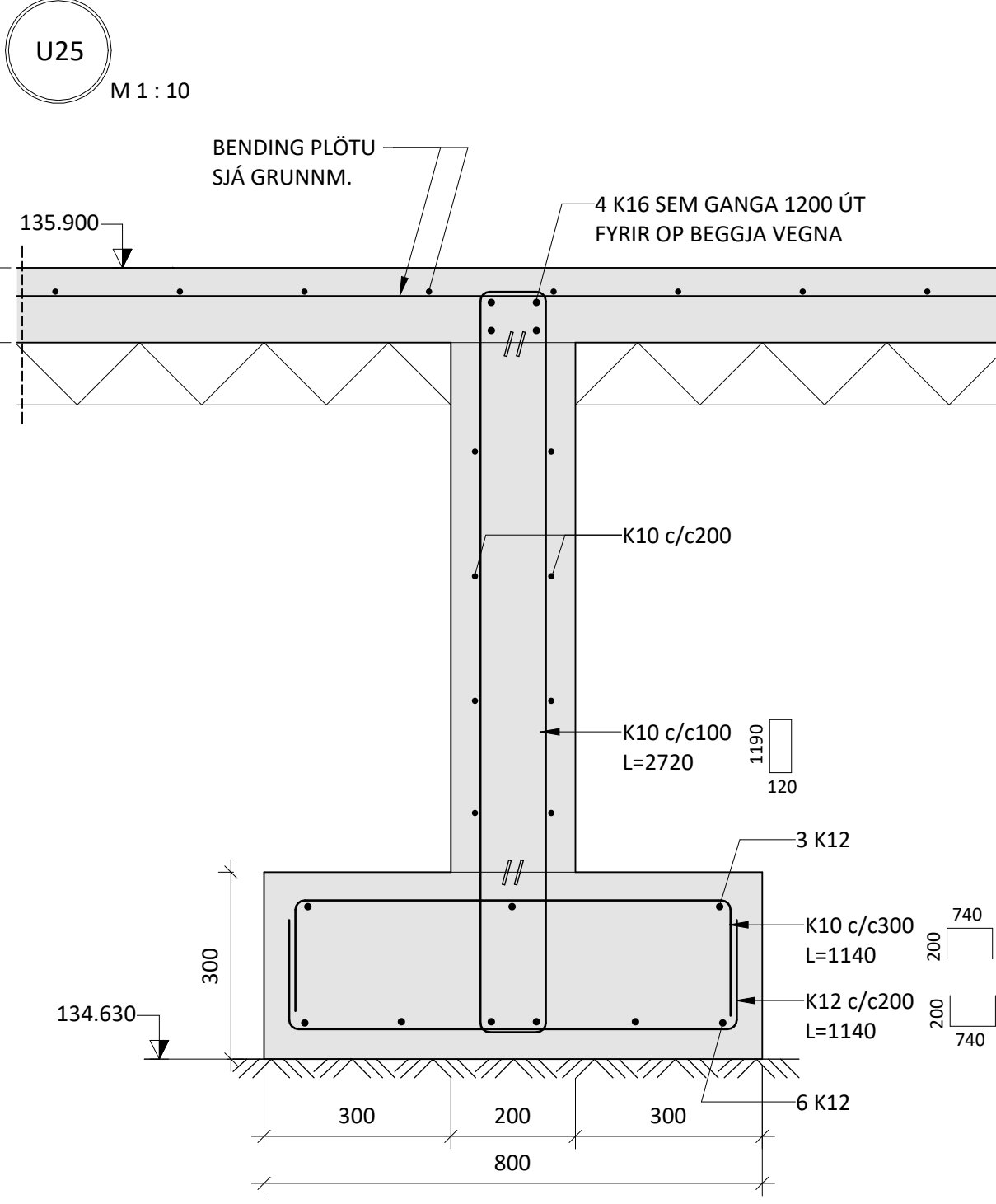
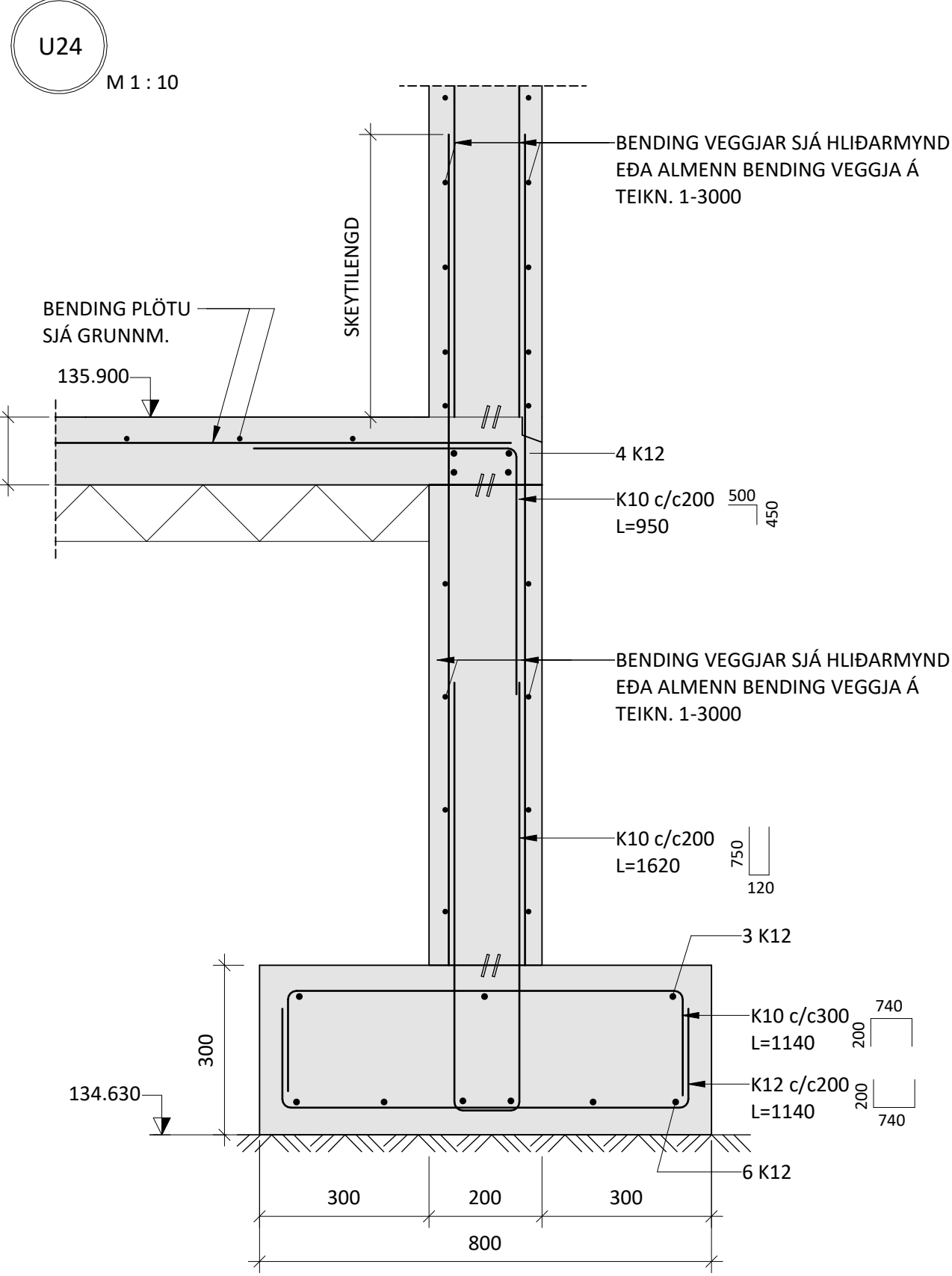
**MÚLI - BÚRFELLSSTÖÐ**  
VÍÐBYGGING VÍÐ EIRÍKSÚÐ SKEIÐA- OG GNÚPVERJAHR.  
BURÐARVIRKI  
UNDIRSTÖÐUR OG BOTNPLATA  
SNÍÐ

SAMÞYKKT: *Pauli Einarsson* KT. 260172-3879

|           |              |            |              |
|-----------|--------------|------------|--------------|
| HÖNNUÐUR  | YFIRFARID    | DAGS. ÚTG. | DAGS. BREYT. |
| SB        | sb@ferill.is | PÓ         | 05.06.23     |
| MKV. (A1) | VERKNR.      | TEIKN. NR. | BREYT.       |
| 1 : 10    | 20138        | 1-0154     |              |

Ferill ehf. Mörkin 1. 108 Reykjavík Sími: 575 1600 www.ferill.is





ÁRITUN HÖNNUNARSTJÓRA: KT.  
SÉRUPPDÁTTUR ER Í SAMRÆMI VÍÐ ADALUPPDÁTTI.

SKÝRINGAR:

- ÖLL MÁL ERU Í MILLIMETURUM OG ALLIR KÓTAR ERU Í METRUM. UPPGEFNIÐ KÓTAR Á GRUNNMÝNDUM ERU ALLTAF MIÐADIR VÍÐ EFRI BRÚN STEYPU
- SJÁ TEIKNINGU 1-0001 FYRIR ALMENNAR SKÝRINGAR
- UNDIRSTÖÐUR ERU GRUNÐAÐAR Á JARÐVEGSPÚÐA SJÁ ALMENNAR SKÝRINGAR 1-0001
- LEYFLEGGUR PRÝSTINGUR Á JARÐVEGSPÚÐA ER 0,5 MPa Í BROTMARKAÁSTANDI OG 0,7 MPa Í JARÐSKÁLFTA
- UNDIRSTÖÐUR SKULU ÚTSETTAR EFTIR STEYPU TEIKNINGUM ARKITEKTA
- GERA SKAL GÖT Í SÖKKLA Í SAMRÆMI VÍÐ GRUNNLAGNA- OG GATAPLANSTEIKNINGAR FRÁ FERLI
- SÖKKULSKAUT ERU SÝND Á SÖKKULSKAUTS-TEIKNINGUM RAFHÖNNUÐAR

SKYEITLÉNGDIR JÁRNA:

|                 |     |     |     |      |      |
|-----------------|-----|-----|-----|------|------|
| PVERMÁL STANGA: | 10  | 12  | 16  | 20   | 25   |
| SKYEITLÉNGD:    | 450 | 550 | 800 | 1050 | 1350 |

TÁKN:

- TÁKNAR STAÐSTEYPU
- TÁKNAR NÚVERANDI STEYPU
- TÁKNAR PLASTEINANGRUNN 24kg/m³

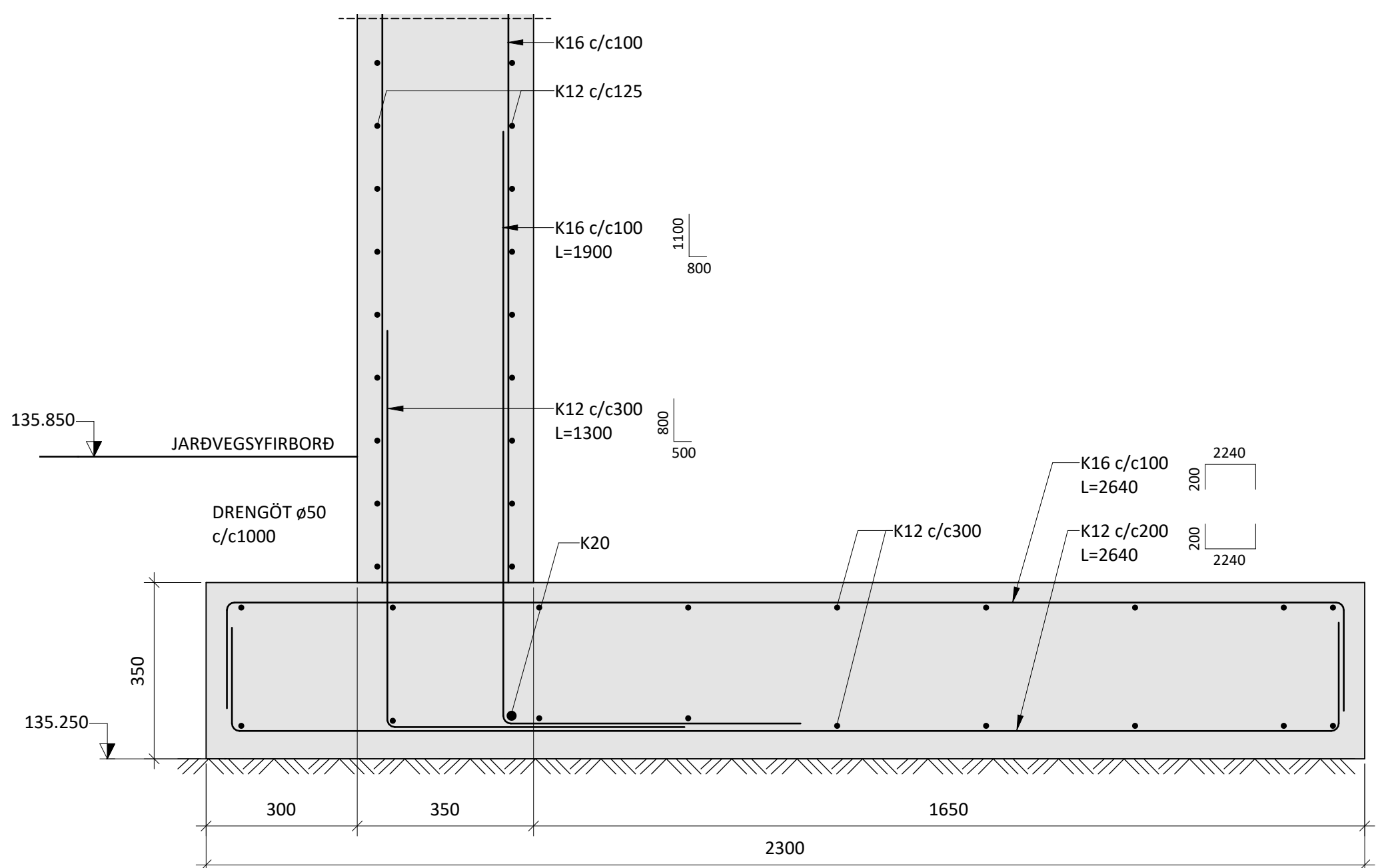
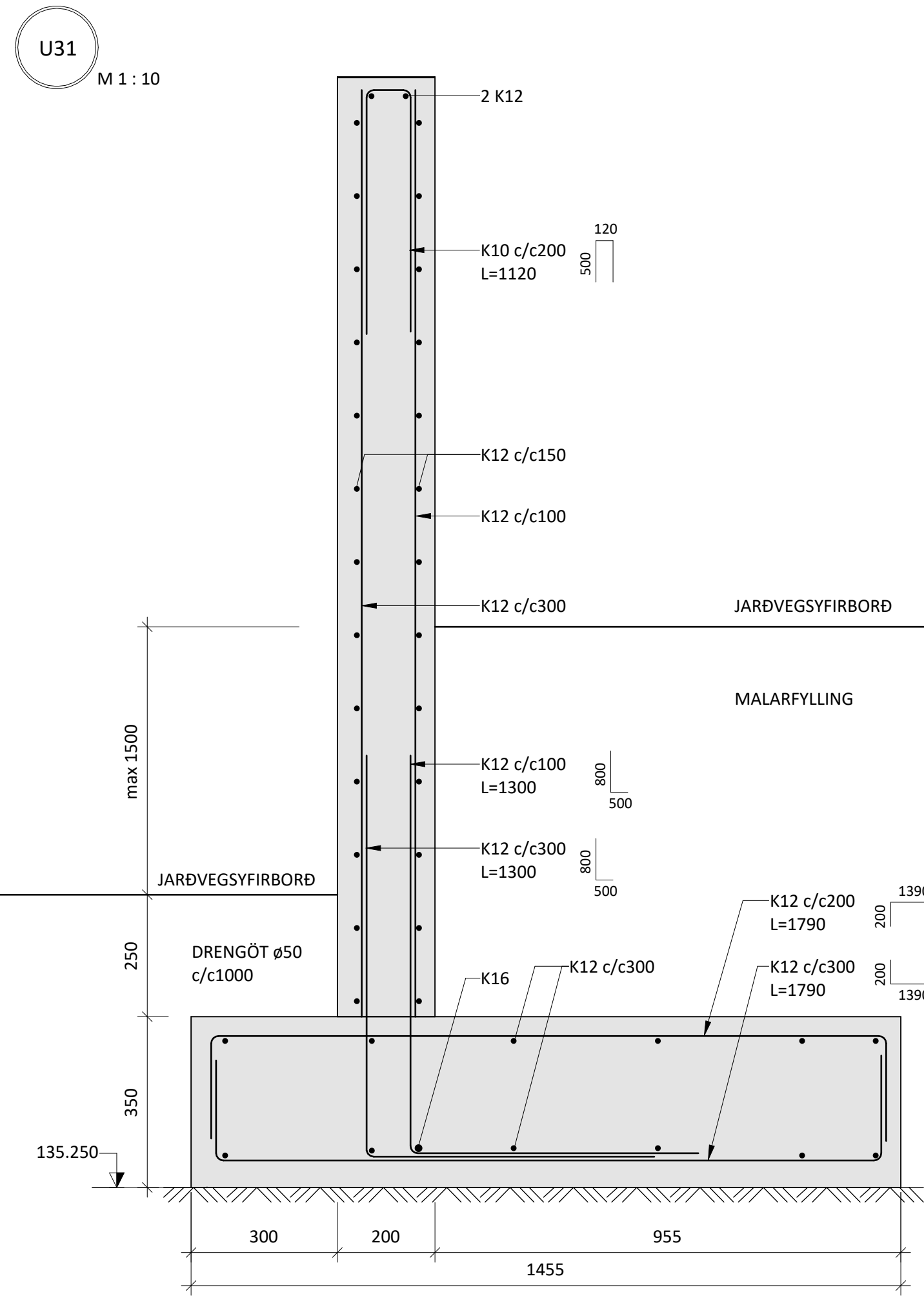
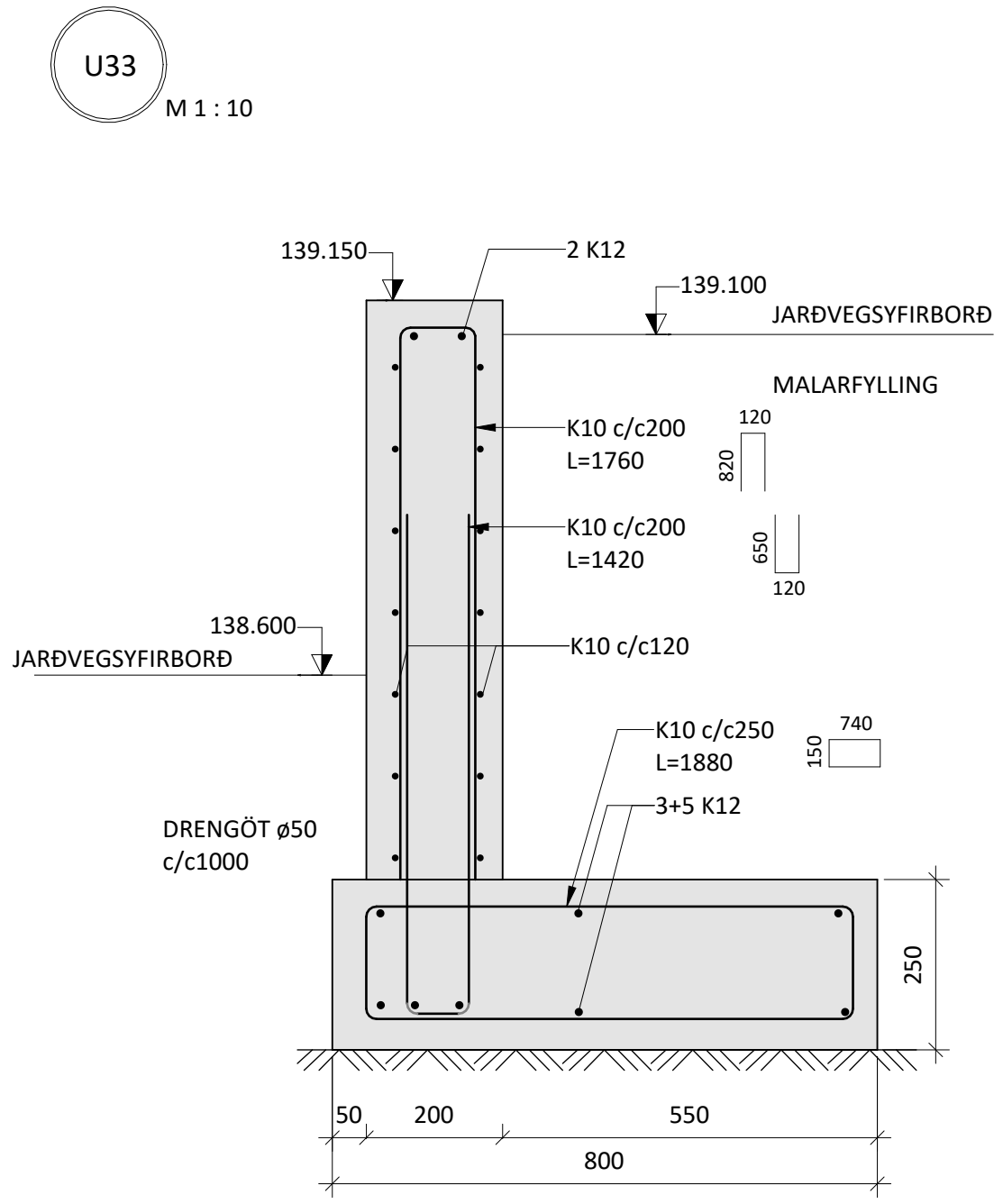
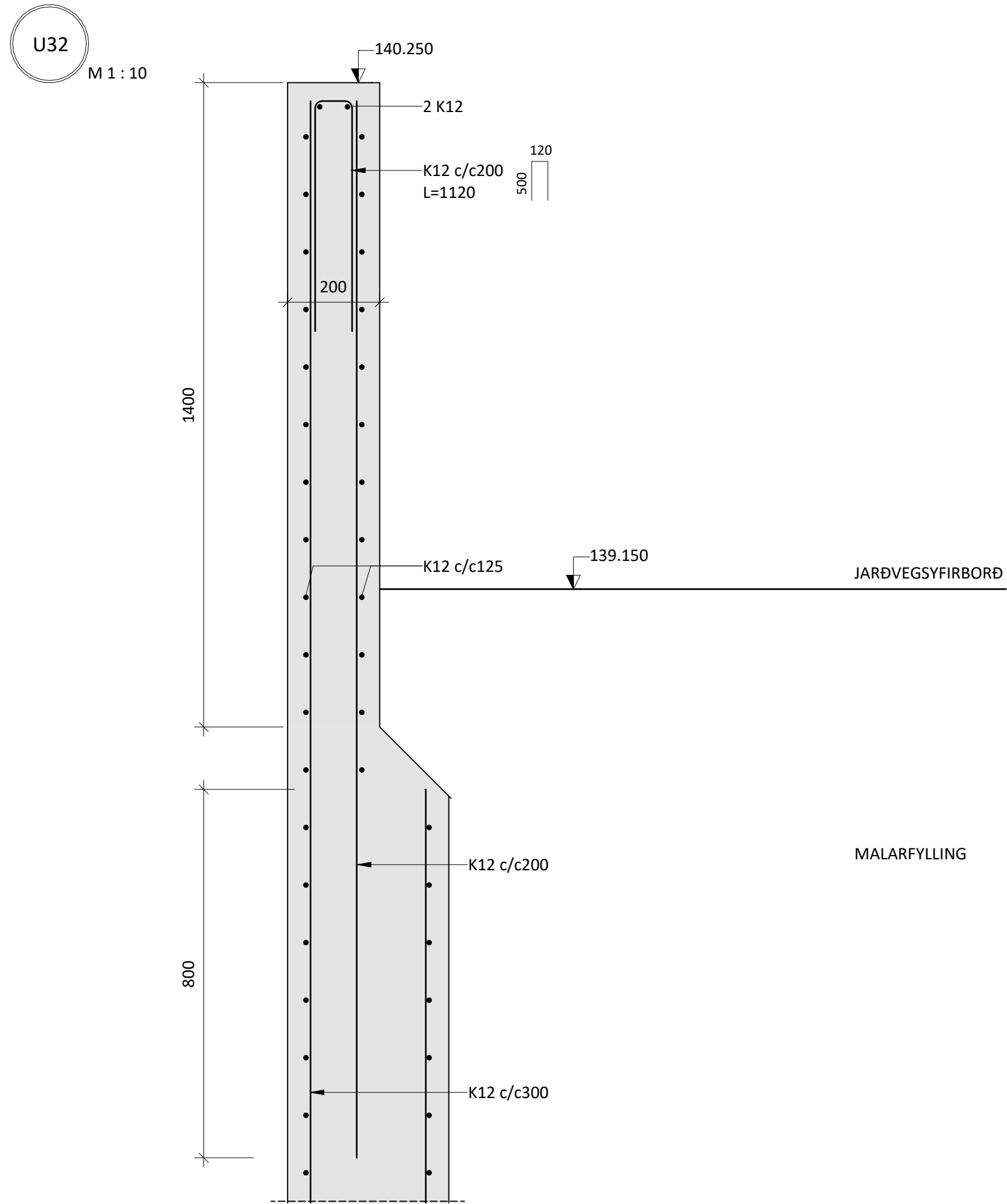
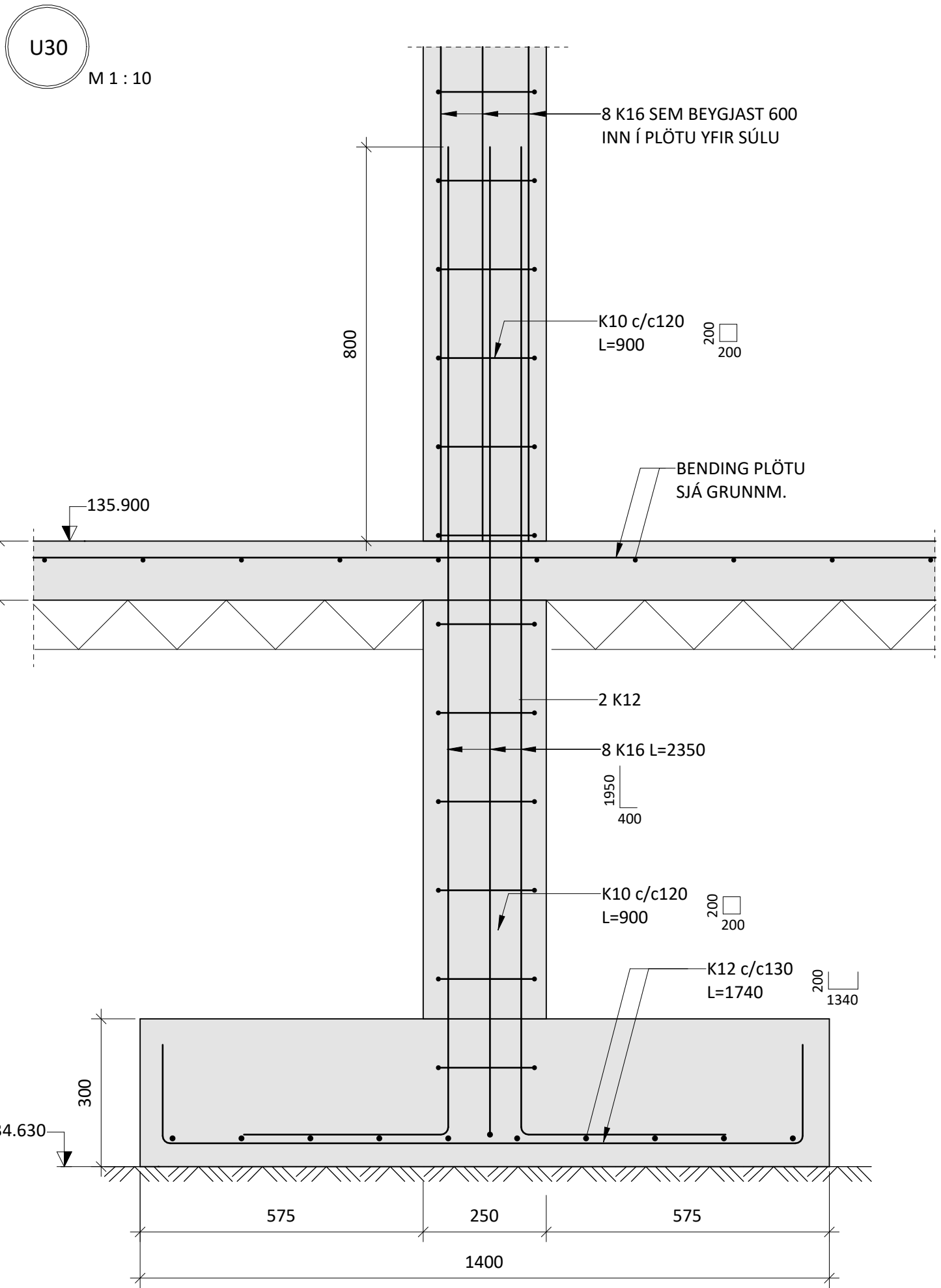
NR. DAGS YF. LÝSING



MÚLI - BÚRFELLSSTÖÐ  
VÍÐBYGGING VÍÐ EIRÍKSÚÐ SKEIÐA- OG GNÚPVERJAHAR.  
BURÐARVIRKI  
UNDIRSTÖÐUR OG BOTNPLATA  
SNIÐ

|                 |                        |            |               |
|-----------------|------------------------|------------|---------------|
| SAMÞYKKT:       | <i>Pauli Einarsson</i> | KT.        | 260172-3879   |
| HÖNNUÐUR        | YFIRFARID              | DAGS. ÚTG. | DAGS. BREYTT. |
| SB sb@ferill.is | PÓ                     | 05.06.23   |               |
| MKV. (A1)       | VERKNR.                | TEIKN. NR. | BREYTT.       |
| 1 : 10          | 20138                  | 1-0155     |               |





ÁRITUN HÖNNUNARSTJÓRA: KT.  
SÉRUPPDÁTTUR ER Í SAMRÆMI VÍÐ ADALUPPDÆTTI.

SKÝRINGAR:

- ÖLL MÁL ERU Í MILLIMETURM OG ALLIR KÓTAR ERU Í METRUM. UPPGEFNIR KÓTAR Á GRUNNMÝNDUM ERU ALLTAF MIÐADIR VÍÐ EFRI BRÚN STEYPU
- SJÁ TEIKNINGU 1-0001 FYRIR ALMENNAR SKÝRINGAR
- UNDIRSTÖÐUR ERU GRUNÐAÐAR Á JARÐVEGSPÚÐA SJÁ ALMENNAR SKÝRINGAR 1-0001
- LEYFILEGUR ÞRÝSTINGUR Á JARÐVEGSPÚÐA ER 0,5 MPa Í BROTMARKAÁSTANDI OG 0,7 MPa Í JARÐSKÁLFTA
- UNDIRSTÖÐUR SKULU ÚTSETTAR EFTIR STEYPU TEIKNINGUM ARKITEKTA
- GERA SKAL GÖT Í SÖKKLA Í SAMRÆMI VÍÐ GRUNNLAGNA- OG GATAPLANSTEIKNINGAR FRÁ FERLI
- SÖKKULSKAUT ERU SÝND Á SÖKKULSKAUTS-TEIKNINGUM RAFHÖNNUÐAR

SKEYTILENGDIR JÁRNA:

|                 |     |     |     |      |      |
|-----------------|-----|-----|-----|------|------|
| PVERMÁL STANGA: | 10  | 12  | 16  | 20   | 25   |
| SKEYTILENGD:    | 450 | 550 | 800 | 1050 | 1350 |

TÁKN:

- TÁKNAR STAÐSTEYPU
- TÁKNAR NÚVERANDI STEYPU
- TÁKNAR PLASTEINANGRUN 24kg/m³

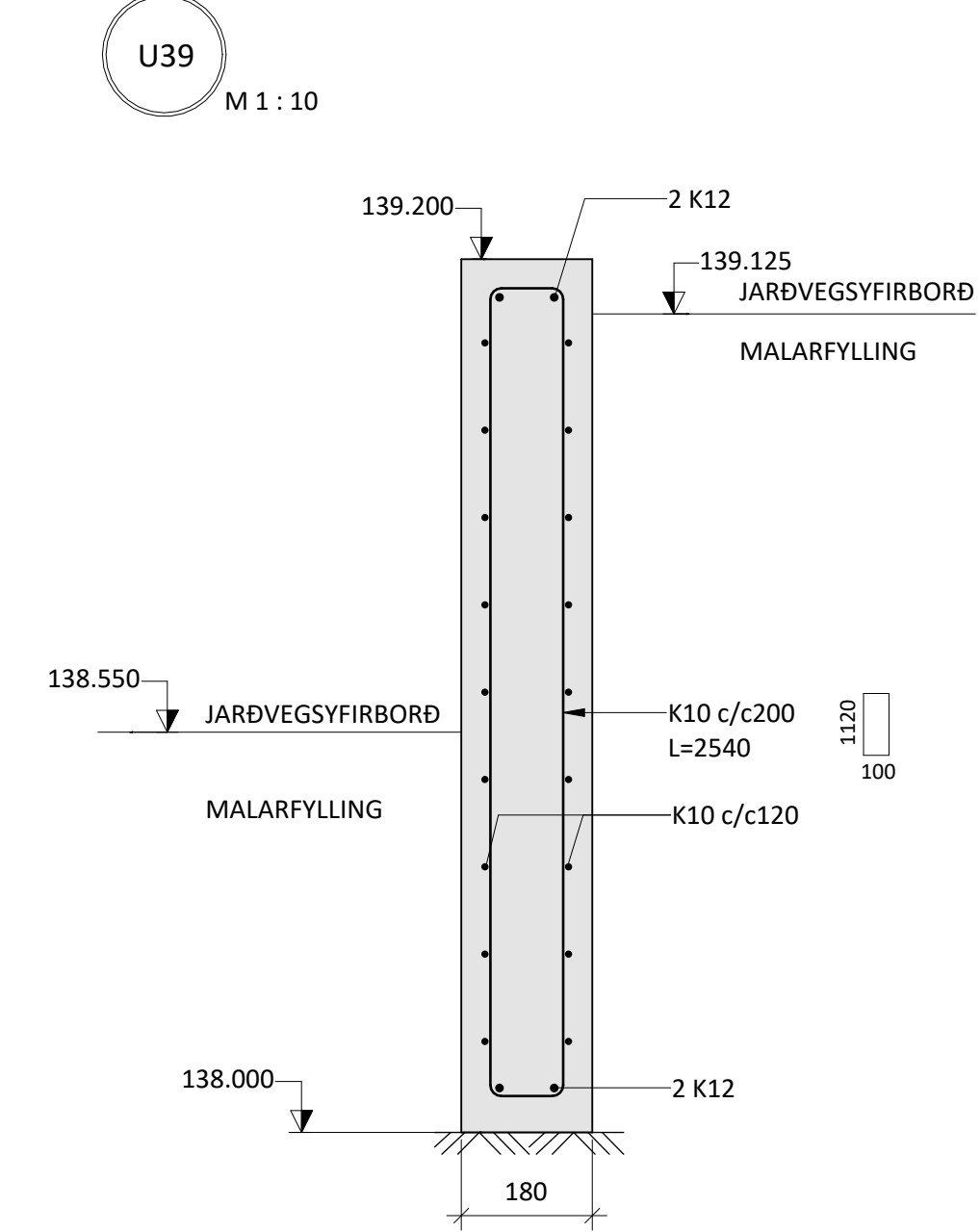
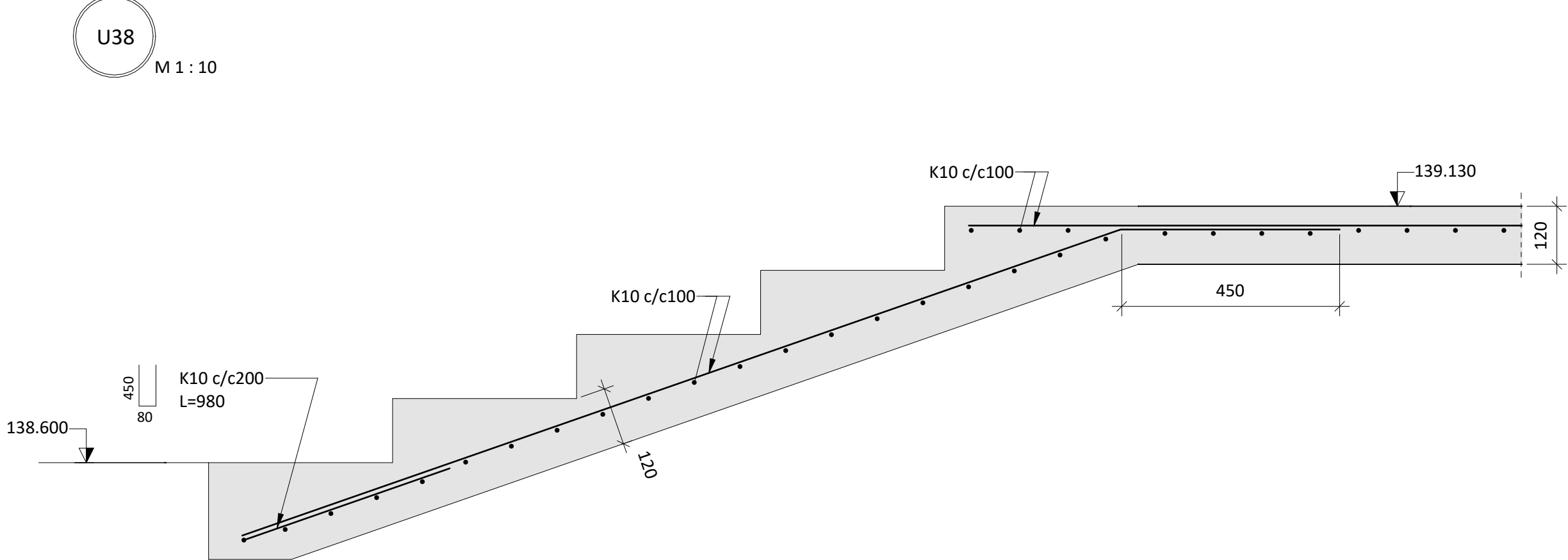
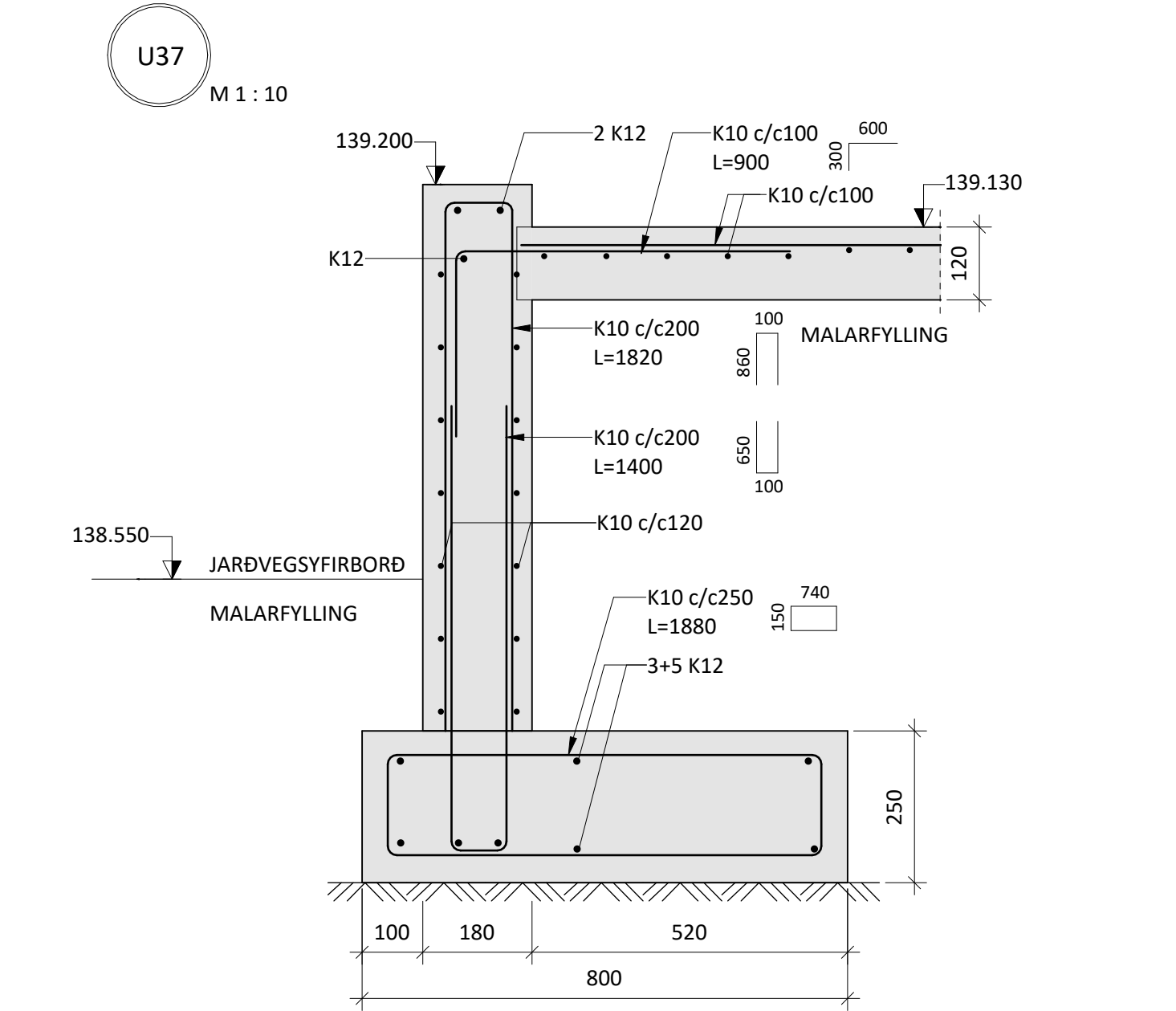
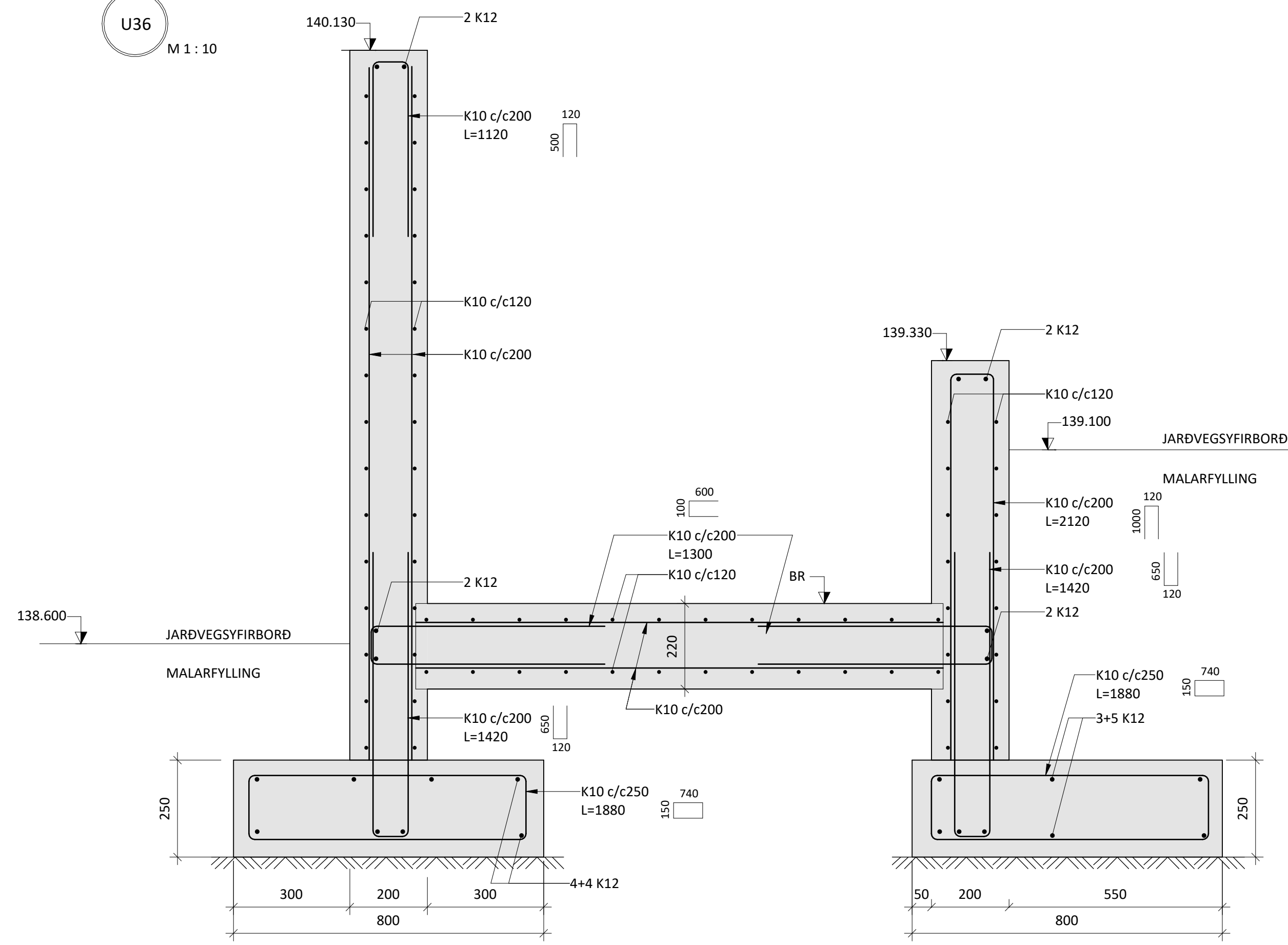
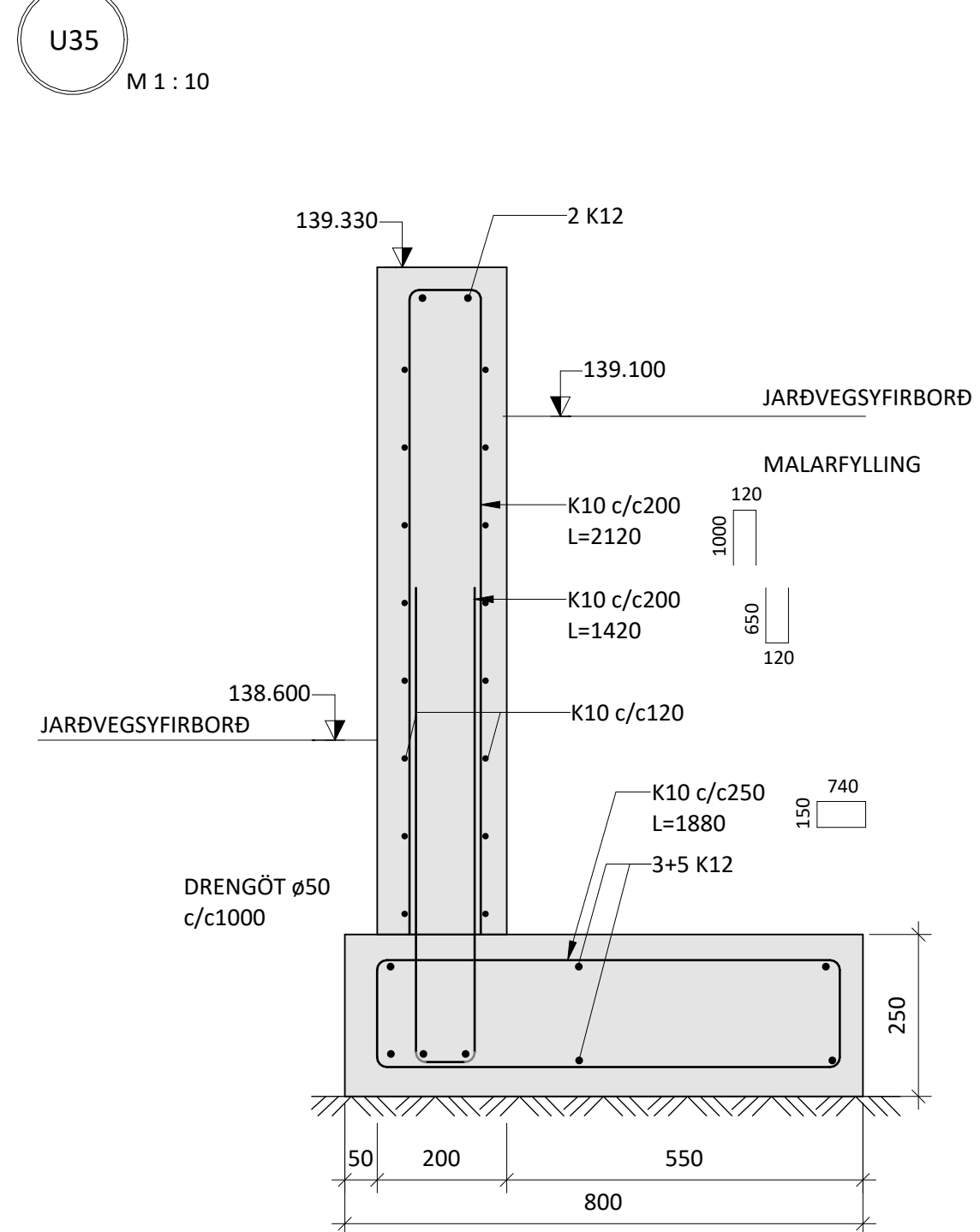
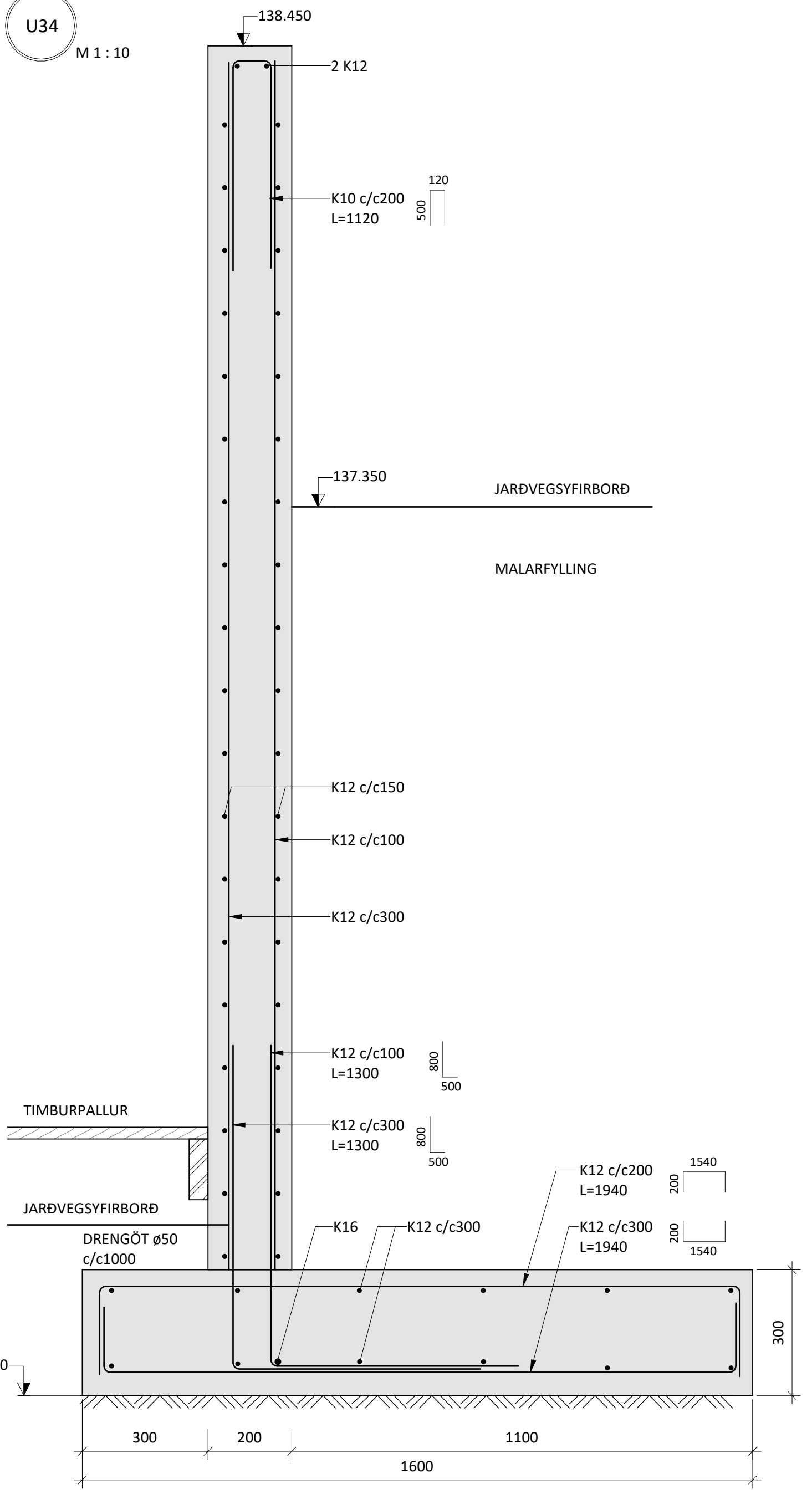
NR. DAGS YF. LÝSING



MÚLI - BÚRFELLSSTÖÐ  
VÍÐBYGGING VÍÐ EIRÍKSÚÐ SKEIÐA- OG GNÚPVERJAHR.  
BURÐARVIRKI  
UNDIRSTÖÐUR OG BOTNPLATA  
SNÍÐ

|                 |                        |            |              |
|-----------------|------------------------|------------|--------------|
| SAMÞYKKT:       | <i>Paula Einarsson</i> | KT.        | 260172-3879  |
| HÖNNUÐUR        | YFIRFARID              | DAGS. ÚTG. | DAGS. BREYT. |
| SB sb@ferill.is | PÓ                     | 05.06.23   |              |
| MKV. (A1)       | VERKNR.                | TEIKN. NR. | BREYT.       |
| 1:10            | 20138                  | 1-0156     |              |





ÁRITUN HÖNNUNARSTJÓRA: KT.  
SÉRUPPDRÁTTUR ER Í SAMRÆMI VÍÐ ADALUPPDRÆTTI.

- SKÝRINGAR:**
- ÖLL MÁL ERU Í MILLIMETURM OG ALLIR KÓTAR ERU Í METRUM. UPPGEFNIR KÓTAR Á GRUNNMUNDUM ERU ALLTAF MIÐADIR VÍÐ EFRI BRÚN STEYPU
  - SJÁ TEIKNINGU 1-0001 FYRIR ALMENNAR SKÝRINGAR
  - UNDIRSTÖÐUR ERU GRUNÐADAR Á JARDVEGSPÚÐA SJÁ ALMENNAR SKÝRINGAR 1-0001
  - LEYFLEGGUR ÞRÝSTINGUR Á JARDVEGSPÚÐA ER 0,5 MPa Í BROTMARKAÁSTANDI OG 0,7 MPa Í JARÐSKÁLFTA
  - UNDIRSTÖÐUR SKULU ÚTSETTAR EFTIR STEYPUTEIKNINGUM ARKITEKTA
  - GERA SKAL GÖT Í SAMRÆMI VÍÐ GRUNNLAGNA- OG GATAPLANSTEIKNINGAR FRÁ FERLU
  - SÖKKULSKAUT ERU SÝND Á SÖKKULSKAUTS-TEIKNINGUM RAFHÖNNUÐAR

**SKYEITILENGDIR JÁRNA:**

|                 |     |     |     |      |      |
|-----------------|-----|-----|-----|------|------|
| PVERMÁL STANGA: | 10  | 12  | 16  | 20   | 25   |
| SKYEITILENGD:   | 450 | 550 | 800 | 1050 | 1350 |

- TÁKN:**
- TÁKNAR STAÐSTEYPU
  - TÁKNAR NÚVERANÐI STEYPU
  - TÁKNAR PLASTEINANGRUN 24kg/m³

NR. DAGS YF. LÝSING

**ferill**  
VERKFRÆDISTOFA

**MÚLI - BÚRFELLSSTÖÐ**  
VÍÐBYGGING VÍÐ EIRÍKSÚÐ SKEIÐA- OG GNÚPVERJAHR.  
BURÐARVIRKI  
UNDIRSTÖÐUR OG BOTNPLATA  
SNIÐ

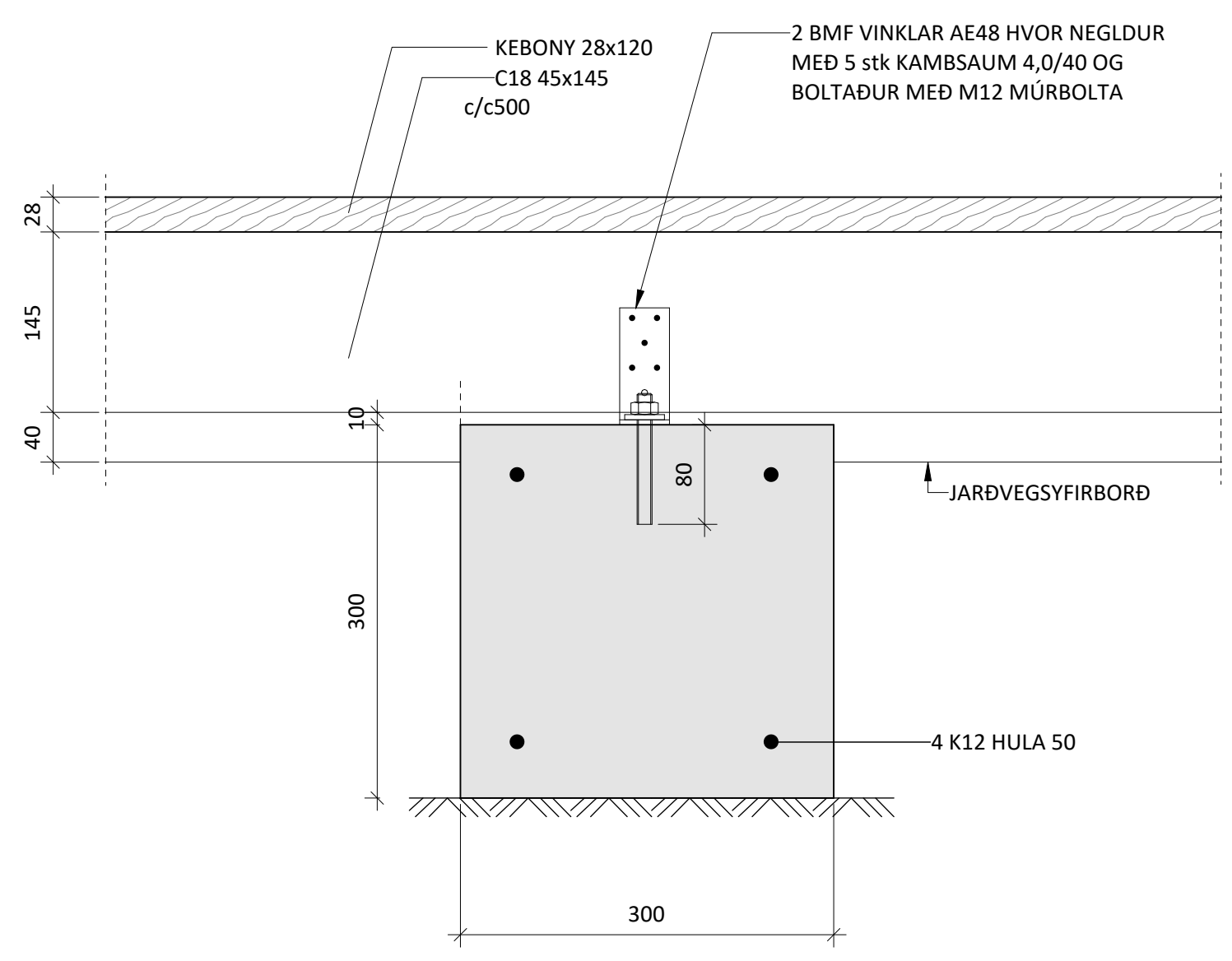
SAMÞYKKT: *Paul Einarsson* KT. 260172-3879

|           |              |            |              |
|-----------|--------------|------------|--------------|
| HÖNNUÐUR  | YFIRFARID    | DAGS. ÚTG. | DAGS. BREYT. |
| SB        | sb@ferill.is | PÓ         | 05.06.23     |
| MKV. (A1) | VERKNR.      | TEIKN. NR. | BREYT.       |
| 1:10      | 20138        | 1-0157     |              |

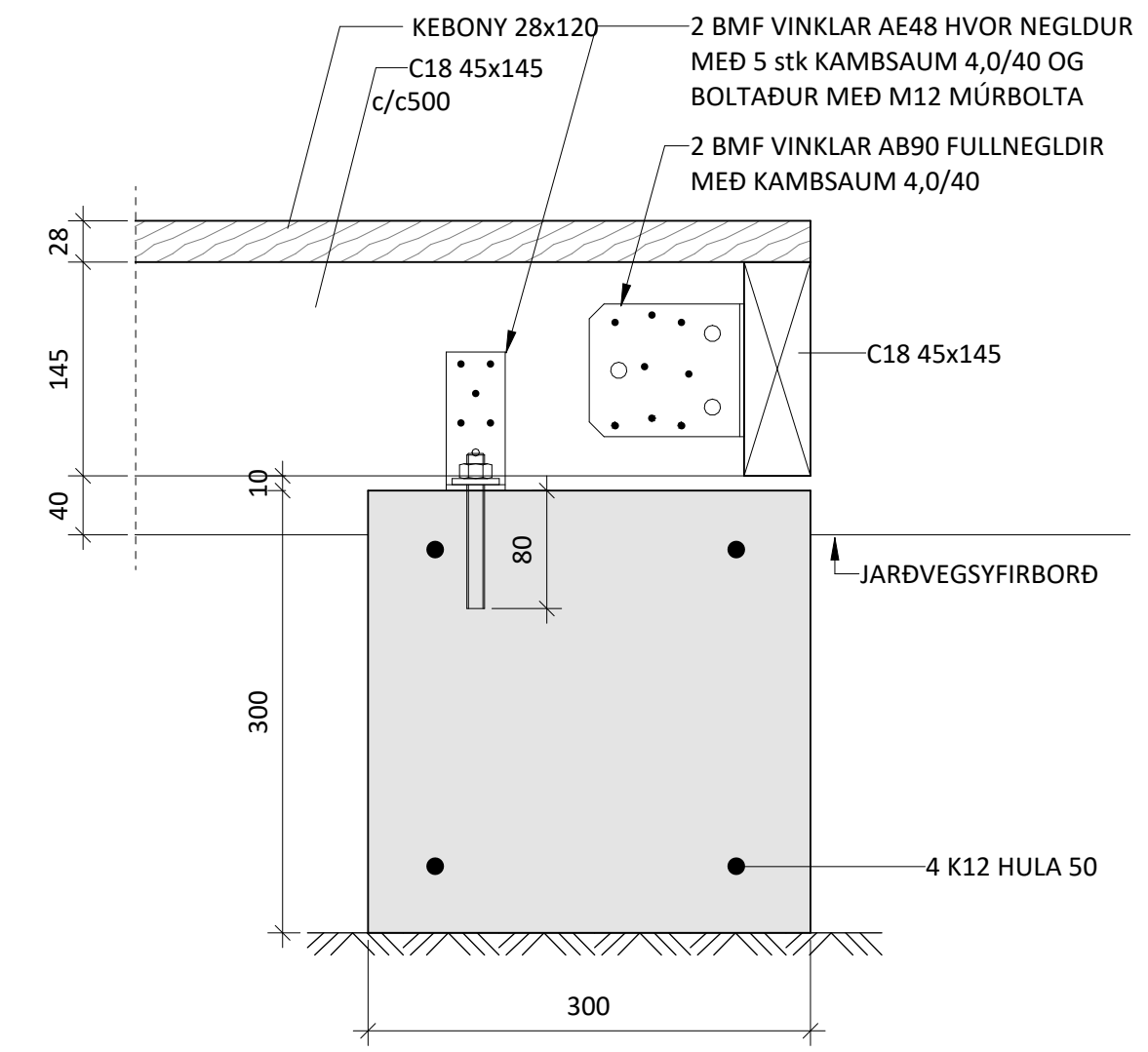
Ferill ehf. Mörkin 1. 108 Reykjavík Sími: 575 1600 www.ferill.is



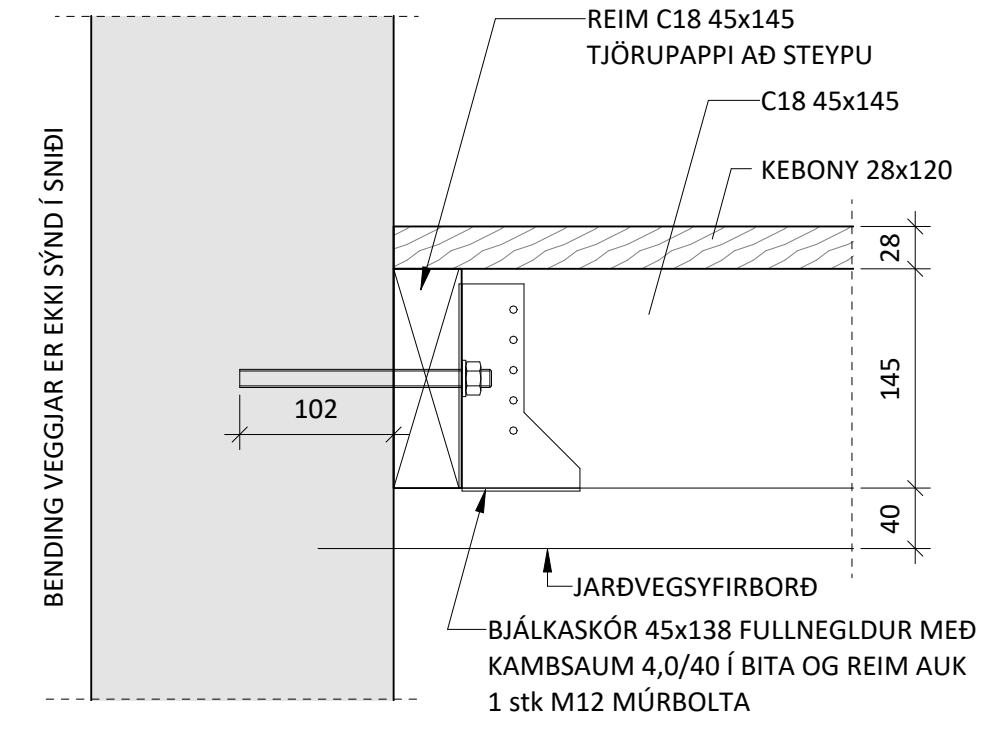
B1 M 1:5



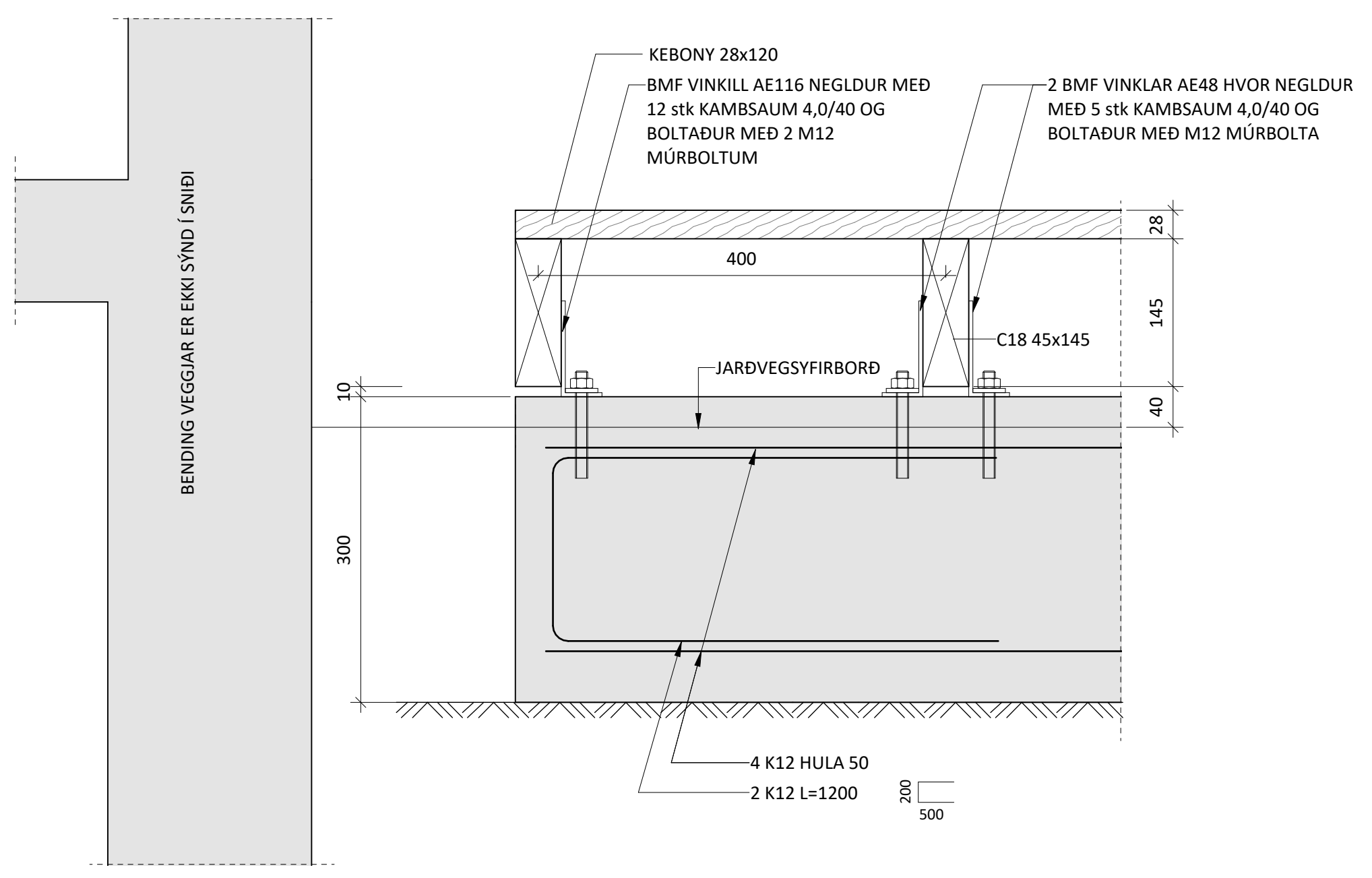
B2 M 1:5



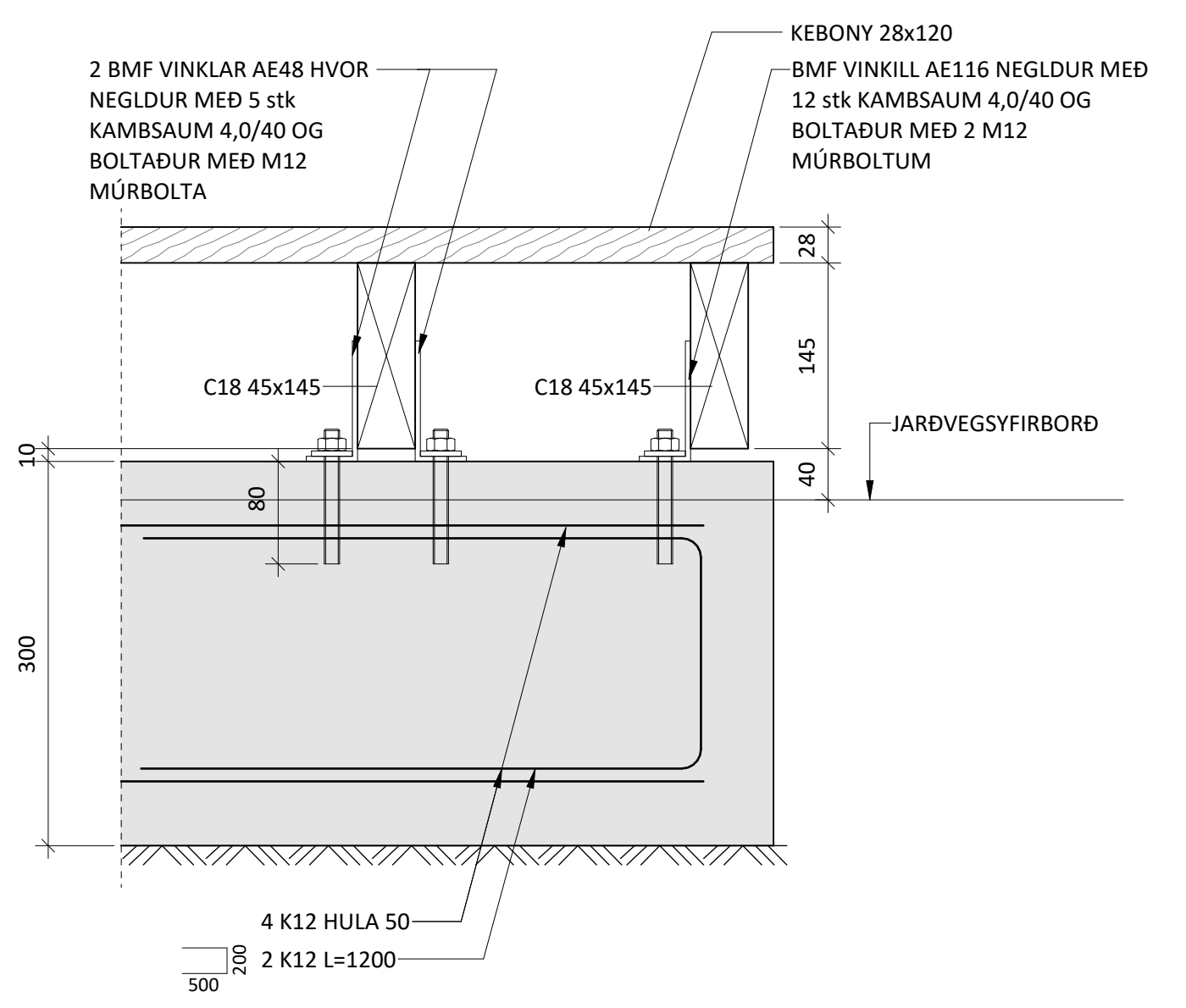
B3 M 1:5



B4 M 1:5



B5 M 1:5



ÁRITUN HÖNNUNARSTJÓRA: KT.  
SÉRUPPDRÁTTUR ER Í SAMRÆMI VÍÐ ADALUPPDRÆTTI.

- SKÝRINGAR:
- ÖLL MÁL ERU Í MILLIMETURUM OG ALLIR KÓTAR ERU Í METRUM. UPPGEFNIÐ KÓTAR Á GRUNNMÝNDUM ERU ALLTAF MIÐAÐIR VÍÐ EFRI BRÚN STEYPU
  - SJÁ TEIKNINGU 1-0001 FYRIR ALMENNAR SKÝRINGAR
  - UNDIRSTÖÐUR ERU GRUNDAÐAR Á JARÐVEGSPÚÐA SJÁ ALMENNAR SKÝRINGAR 1-0001
  - LEYFLEGGUR ÞRÝSTINGUR Á JARÐVEGSPÚÐA ER 0,5 MPa Í BROTMARKAÁSTANDI OG 0,7 MPa Í JARÐSKÁLFTA
  - UNDIRSTÖÐUR SKULU ÚTSETTAR EFTIR STEYPU TEIKNINGUM ARKITEKTA
  - GERA SKAL GÖT Í SÖKKLA Í SAMRÆMI VÍÐ GRUNNLAGNA- OG GATAPLANSTEIKNINGAR FRÁ FERLI
  - SÖKKULSKAUT ERU SÝND Á SÖKKULSKAUTS-TEIKNINGUM RAFHÖNNUÐAR

SKEYTILENGDIR JÁRNA:

|                 |     |     |     |      |      |
|-----------------|-----|-----|-----|------|------|
| PVERMÁL STANGA: | 10  | 12  | 16  | 20   | 25   |
| SKEYTILENGD:    | 450 | 550 | 800 | 1050 | 1350 |

- TÁKN:
- TÁKNAR STAÐSTEYPU
  - TÁKNAR NÚVERANDI STEYPU
  - TÁKNAR PLASTEINANGRUN 24kg/m³

NR. DAGS YF. LÝSING



MÚLI - BÚRFELLSSTÖÐ  
VÍÐBYGGING VÍÐ EIRÍKSÚÐ SKEIÐA- OG GNÚPVERJAHR.  
BURÐARVIRKI  
TIMBURPALLUR  
UNDIRSTÖÐUR OG FESTINGAR

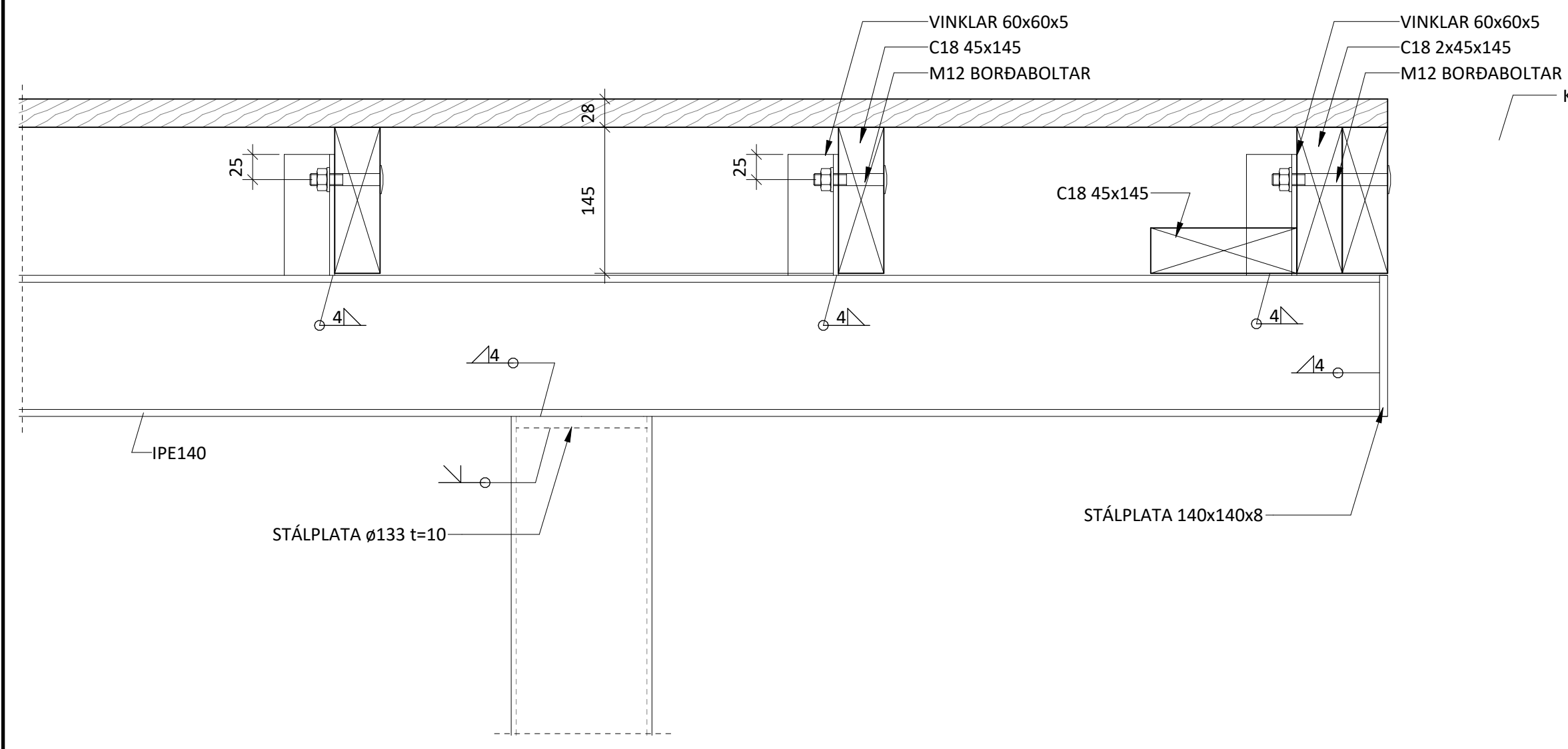
SAMÞYKKT: *Þórunn Eiríksdóttir* KT. 260172-3879

|           |              |             |              |
|-----------|--------------|-------------|--------------|
| HÖNNUÐUR  | YFIRFARID    | DAGS. ÚTG.  | DAGS. BREYT. |
| SB        | sb@ferill.is | PÓ 05.06.23 |              |
| MKV. (A1) | VERKNR.      | TEIKN. NR.  | BREYT.       |
| 1:5       | 20138        | 1-0158      |              |

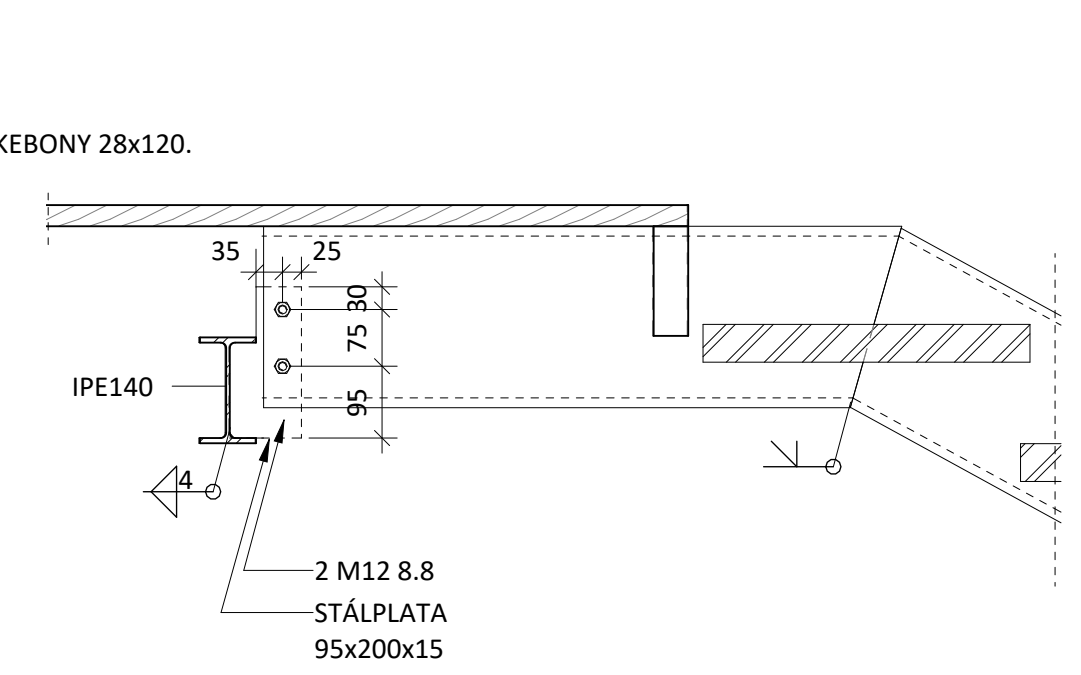
Ferill ehf. Mörkin 1. 108 Reykjavík Sími: 575 1600 www.ferill.is



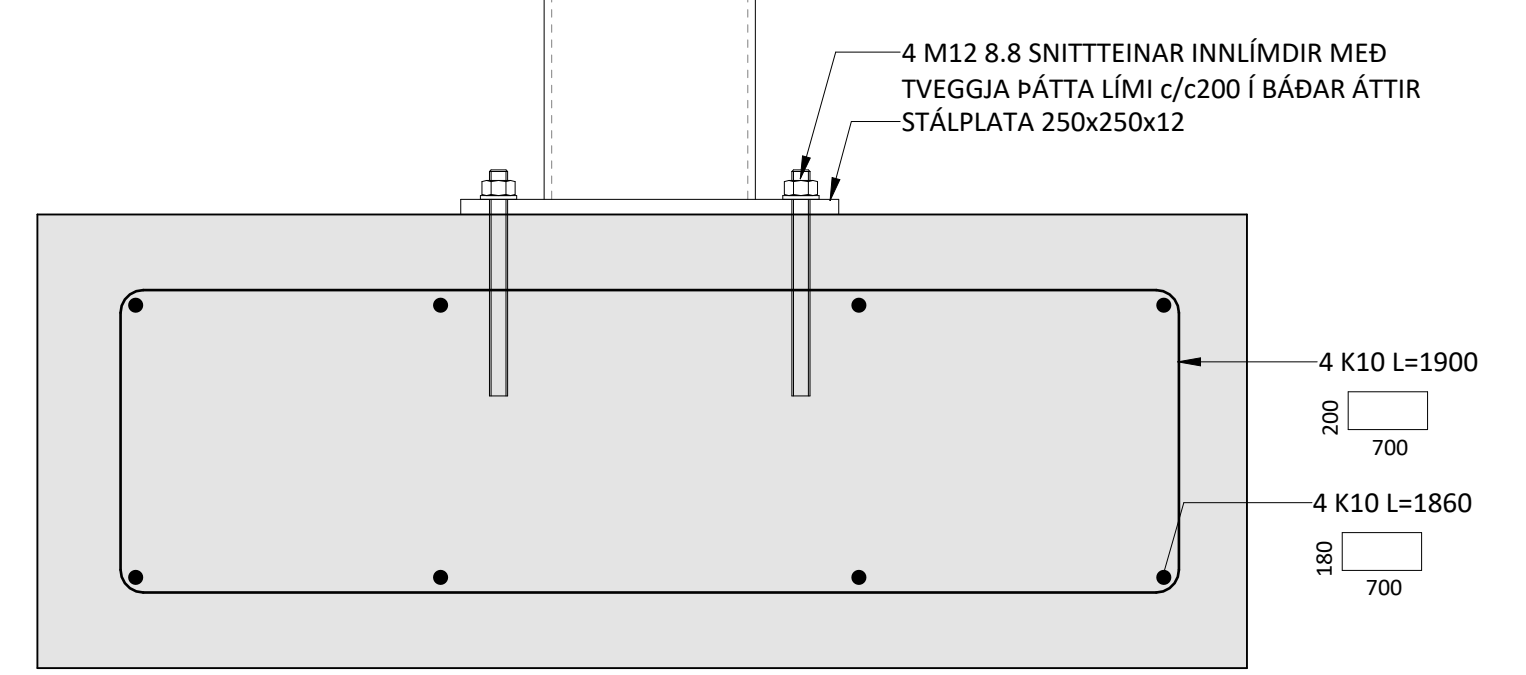
B6  
M 1 : 5



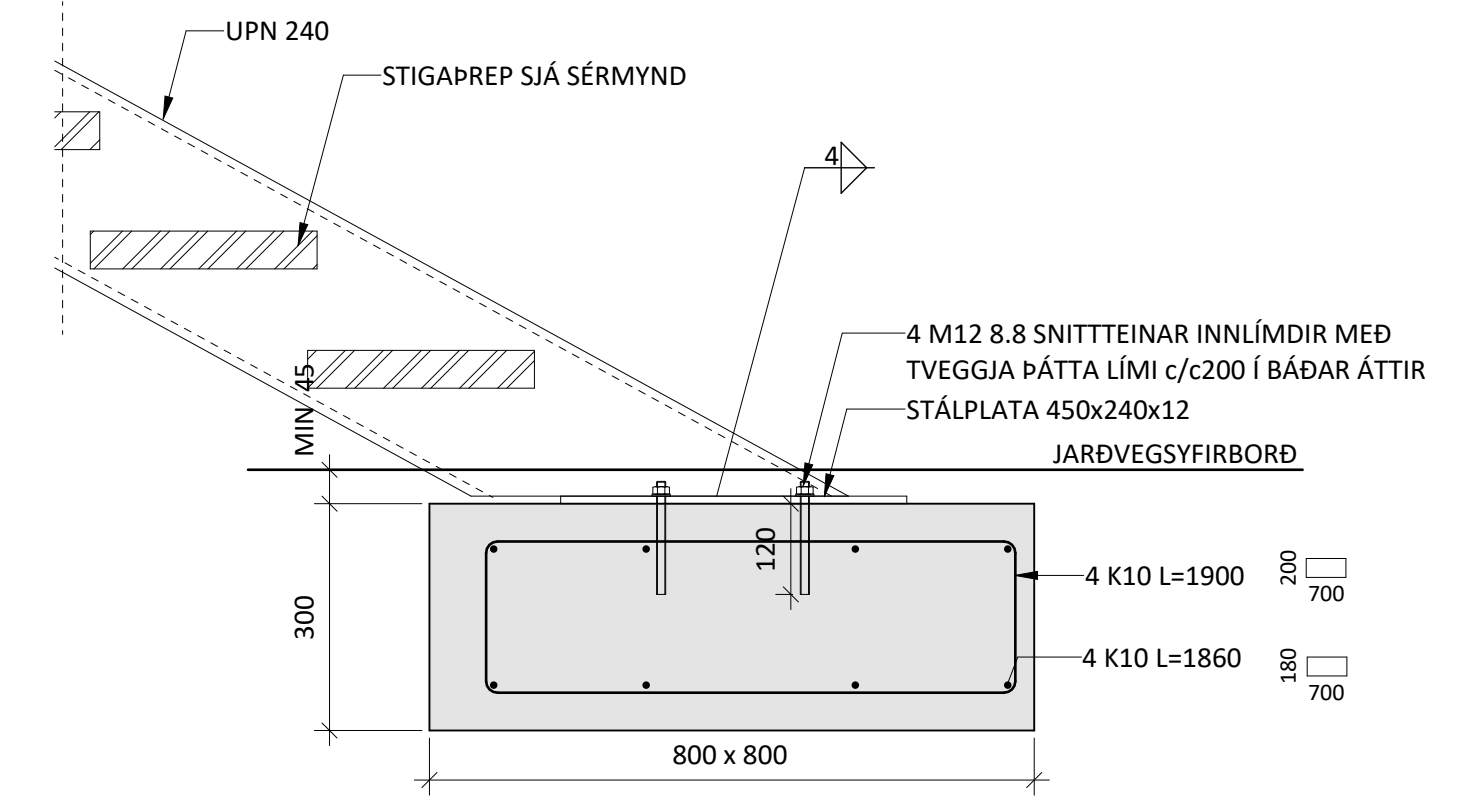
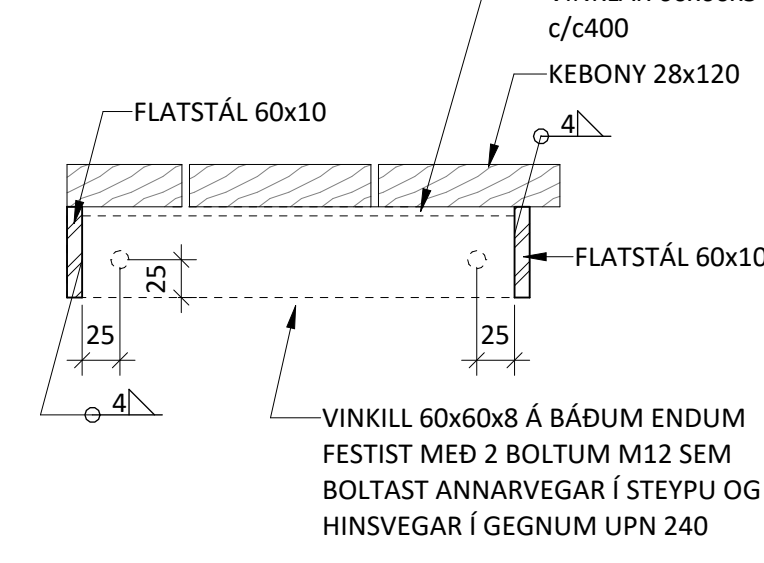
B7  
M 1 : 10



JARÐVEGSYFIRBORD



PREP UPPBYGGING - M1:5



ÁRITUN HÖNNUNARSTJÓRA: KT.  
SÉRUPPDÁTTUR ER Í SAMRÆMI VID ADALUPPDÆTTI.

SKÝRINGAR:

- ÖLL MÁL ERU Í MILLIMETURUM OG ALLIR KÓTAR ERU Í METRUM. UPPGEFNIR KÓTAR Á GRUNNMÝNDUM ERU ALLTAF MIÐAÐIR VID EFRI BRÚN STEYPU
- SJÁ TEIKNINGU 1-0001 FYRIR ALMENNAR SKÝRINGAR
- UNDIRSTÖÐUR ERU GRUNDAÐAR Á JARÐVEGSPÚÐA SJÁ ALMENNAR SKÝRINGAR 1-0001
- LEYFLEGGUR ÞRÝSTINGUR Á JARÐVEGSPÚÐA ER 0,5 MPa Í BROTMARKAÁSTANDI OG 0,7 MPa Í JARÐSKÁLFTA
- UNDIRSTÖÐUR SKULU ÚTSETTAR EFTIR STEYPUTEIKNINGUM ARKITEKTA
- GERA SKAL GÖT Í SÖKKLA Í SAMRÆMI VID GRUNNLAGNA- OG GATAPLANSTEIKNINGAR FRÁ FERLI
- SÖKKULSKAUT ERU SÝND Á SÖKKULSKAUTS-TEIKNINGUM RAFHÖNNUÐAR

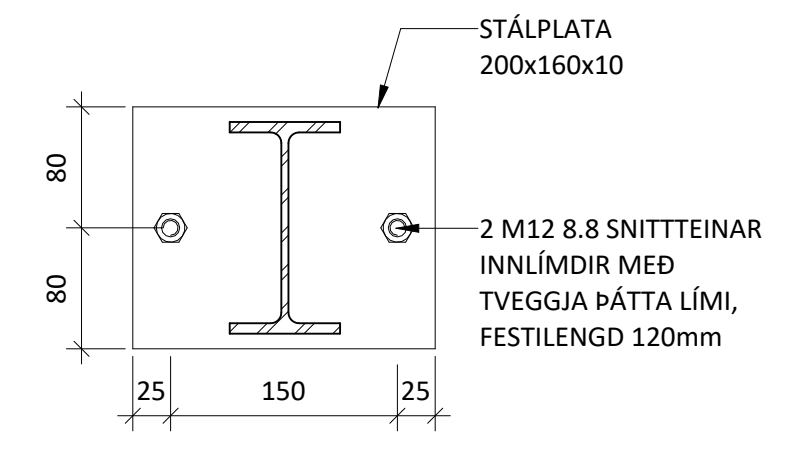
SKEYTILENGDIR JÁRNA:

|                 |     |     |     |      |      |
|-----------------|-----|-----|-----|------|------|
| PVERMÁL STANGA: | 10  | 12  | 16  | 20   | 25   |
| SKEYTILENGD:    | 450 | 550 | 800 | 1050 | 1350 |

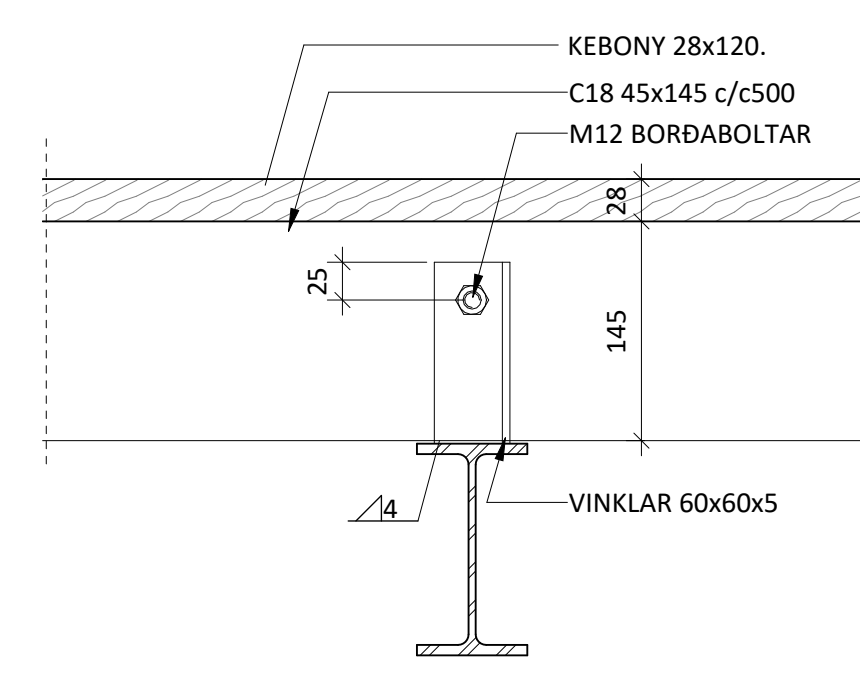
TÁKN:

- TÁKNAR STAÐSTEYPU
- TÁKNAR NÚVERANÐI STEYPU
- TÁKNAR PLASTEINANGRUN 24kg/m³

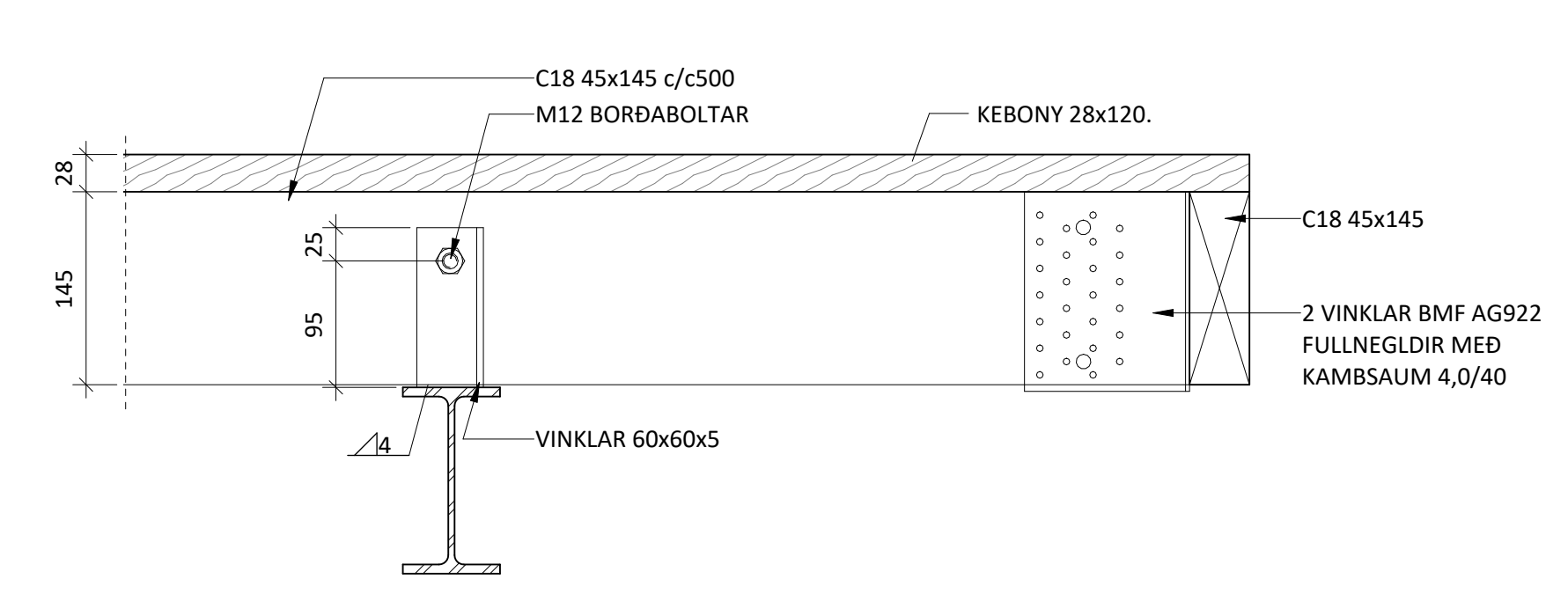
B8  
M 1 : 5



B9  
M 1 : 5



B10  
M 1 : 5

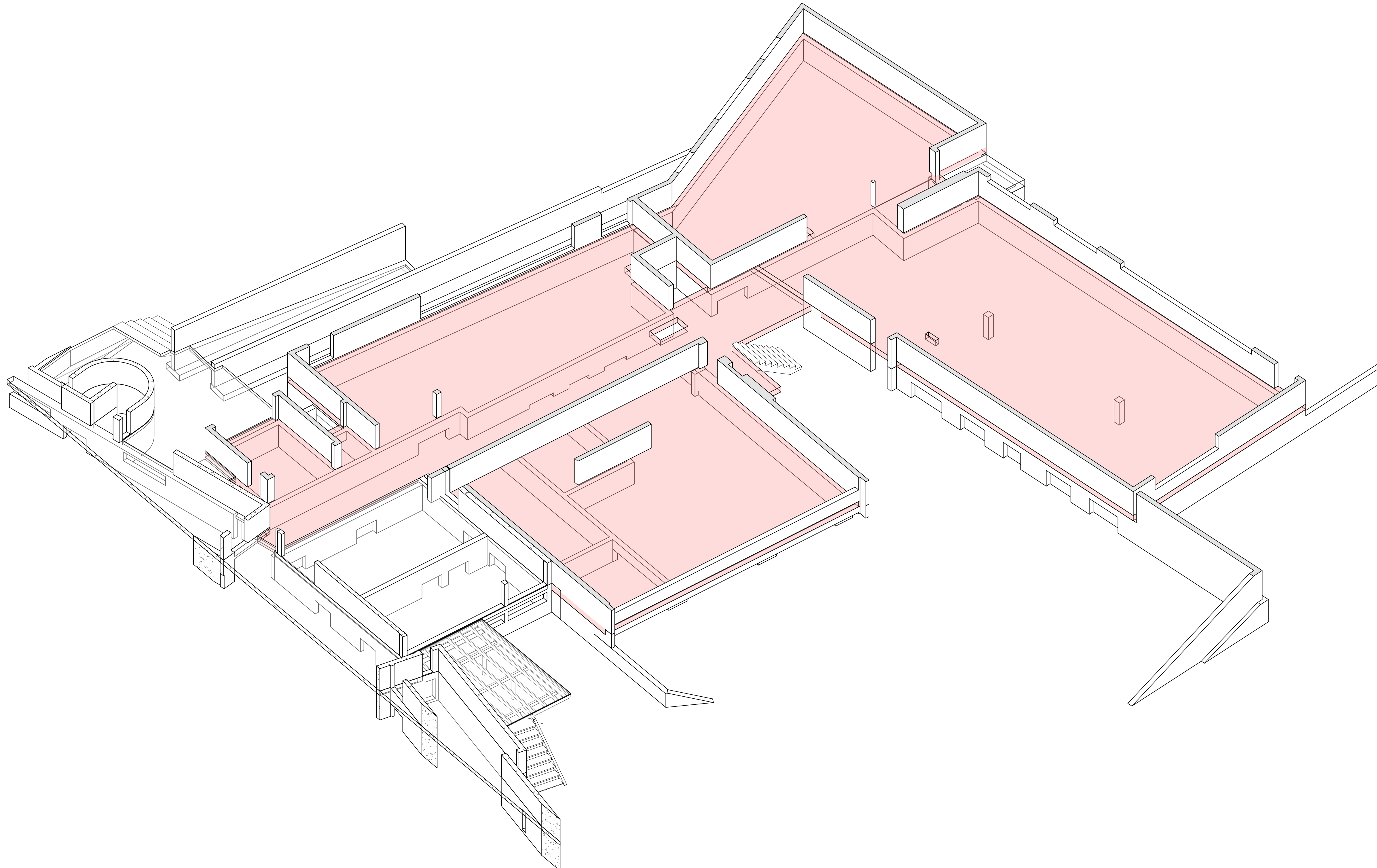


NR. DAGS YF. LÝSING



MÚLI - BÚRFELLSSTÖÐ  
VIDBYGGING VID EIRÍKSBUÐ SKEIÐA- OG GNÚPVERJAHR.  
BURÐARVIRKI  
TIMBURPALLUR  
UNDIRSTÖÐUR OG FESTINGAR

|                 |                       |            |              |
|-----------------|-----------------------|------------|--------------|
| SAMPYKKT:       | <i>Páll Einarsson</i> | KT.        | 260172-3879  |
| HÖNNUÐUR        | YFIRFARID             | DAGS. ÚTG. | DAGS. BREYT. |
| SB sb@ferill.is | PÓ                    | 05.06.23   |              |
| MKV. (A1)       | VERKNR.               | TEIKN. NR. | BREYT.       |
| 1:10 1:5        | 20138                 | 1-0159     |              |



NR. DAGS YF. LÝSING

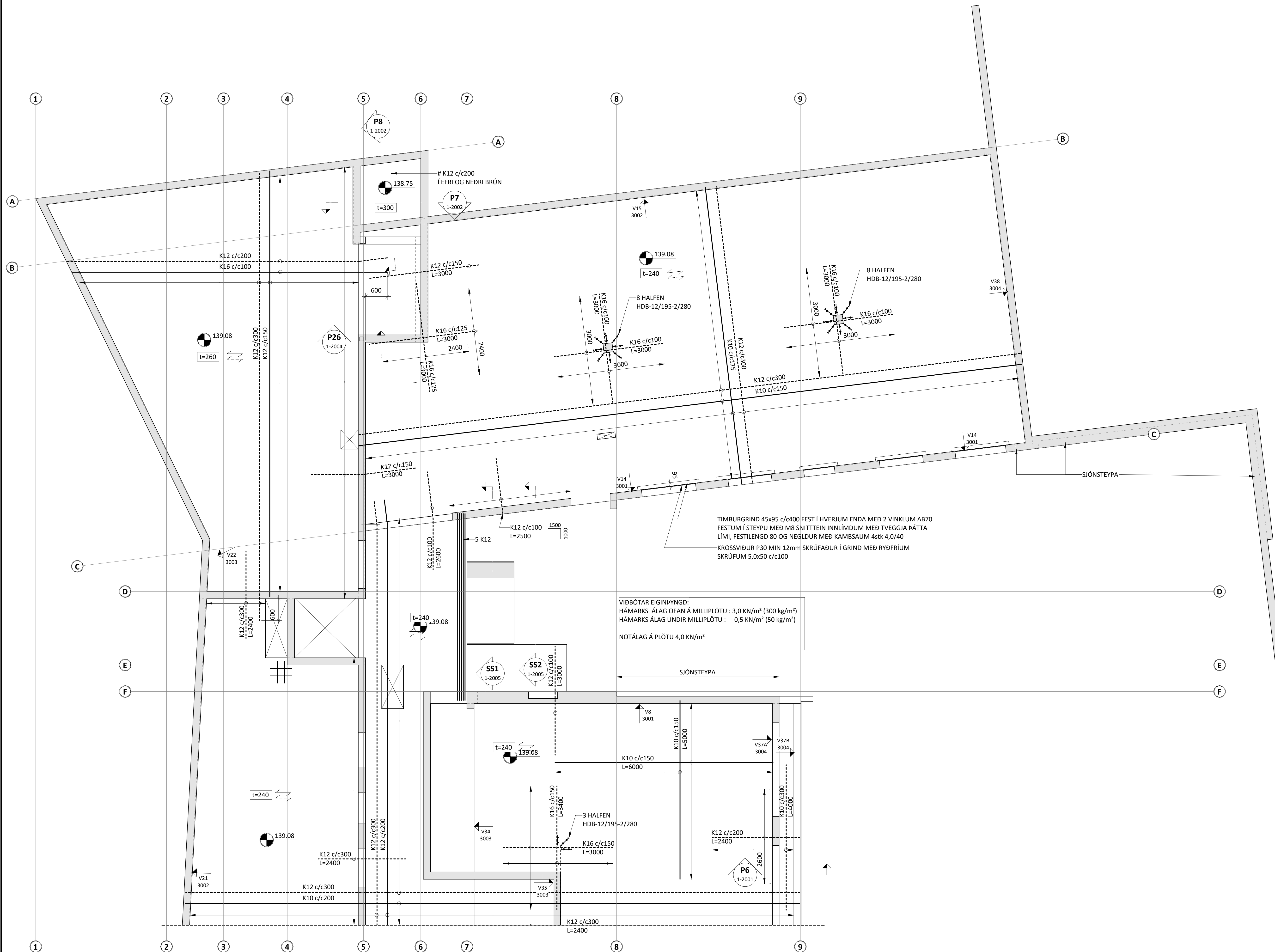


MÚLI - BÚRFELLSSTÖÐ  
VIÐBYGGING VIÐ EIRÍKSBUÐ SKEIÐA- OG GNÚPVERJAHN.  
BURÐARVIRKI  
PLATA YFIR JARDHÆÐ  
YFIRLITSMYND

SAMÞYKKT: *Paul Einarsson* KT. 260172-3879

| HÖNNUÐUR        | YFIRFARIÐ | DAGS. ÚTG. | DAGS. BREYT. |
|-----------------|-----------|------------|--------------|
| SB sb@ferill.is | PÓ        | 05.06.23   |              |
| MKV. (A1)       | VERKNR.   | TEIKN. NR. | BREYT.       |
|                 | 20138     | 1-1000     |              |



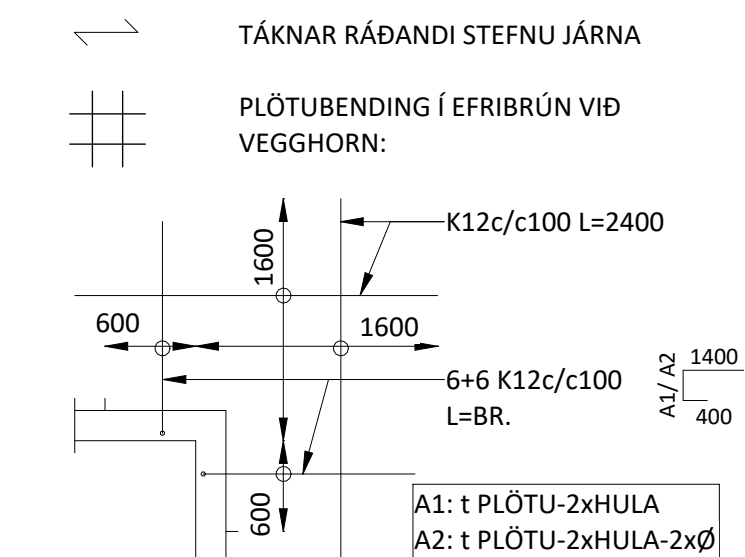


ÁRITUN HÖNNUNARSTJÓRA: KT.  
SÉRUPPRÁTTUR ER Í SAMRÆMI VÍÐ ADALUPPRÆTTI.

SKÝRINGAR:

- ÖLL MÁL ERU Í MILLIMETRUM OG ALLIR KÓTAR ERU Í METRUM - UPPGEFNIR KÓTAR Á GRUNNMYNDUM ERU ALLTAF MIÐADIR VÍÐ EFRÍ BRÚN STEYPU
- NOTA SKAL STEYPUTEIKNINGAR ARKITEKTA VÍÐ ÚTSETNINGU BURÐARVIRKIS
- SJÁ TEIKNINGU 1-0000 FYRIR ALMENNAR SKÝRINGAR
- SJÁ TEIKNINGU 1-2000 FYRIR ALMENN SNÍÐ Í PLÖTUR OG VEGGI. ÞAR SEM ENGIN SNÍÐ ERU GILDA ALMENN SNÍÐ
- GRUNNBENDING VEGGJA ER SKILGREIND Á TEIKNINGU 1-3000 EÐA HLIÐARMYNDUM Á TEIKN 1-3001+
- EF STAÐSETNING JÁRNABENDINGAR ER EKKI MÁLSETT Á GRUNNMYND SKAL ALMENNT GERT RÁÐ FYRIR AD HÚN SÉ MIÐJUSETT FYRIR ÁSETUM EÐA MITT Á MILLI ÁSETA.
- SJÁ GATAPLÖN LAGNAHÖNNUDA FYRIR STÆRD OG STAÐSETNINGU GATA Í PLÖTUR OG VEGGI. SÉ EKKI SAMRÆMI MILLI GATAPLANS OG BURÐARVIRKISTEIKNINGA SKAL HAFNA SAMBAND VÍÐ BURÐARVIRKISHÖNNUD

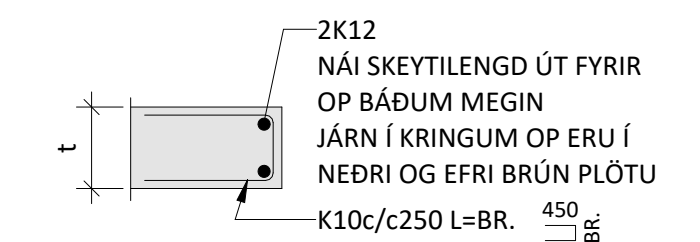
TÁKN:



SKYTILENGDIR JÁRNA:

|                 |     |     |     |      |      |
|-----------------|-----|-----|-----|------|------|
| PVERMÁL STANGA: | 10  | 12  | 16  | 20   | 25   |
| SKYTILENGD:     | 450 | 550 | 800 | 1050 | 1350 |

BENDING VÍÐ LAGNAGÖT Á GRUNNMYND  
GILDIR NEMA ANNAD KOMI FRAM Á GRUNNMYND  
SJÁ EINNIG ALMENN PLÖTUSNÍÐ Á TEIKNINGU 1-2000



VÍÐBÓTAR EIGINPYNGD:  
HÁMARKS ÁLAG OFAN Á MILLIPLÖTU : 3,0 KN/m<sup>2</sup> (300 kg/m<sup>2</sup>)  
HÁMARKS ÁLAG UNDIR MILLIPLÖTU : 0,5 KN/m<sup>2</sup> (50 kg/m<sup>2</sup>)  
NOTÁLAG Á PLÖTU 4,0 KN/m<sup>2</sup>

NR. DAGS YF. LÝSING

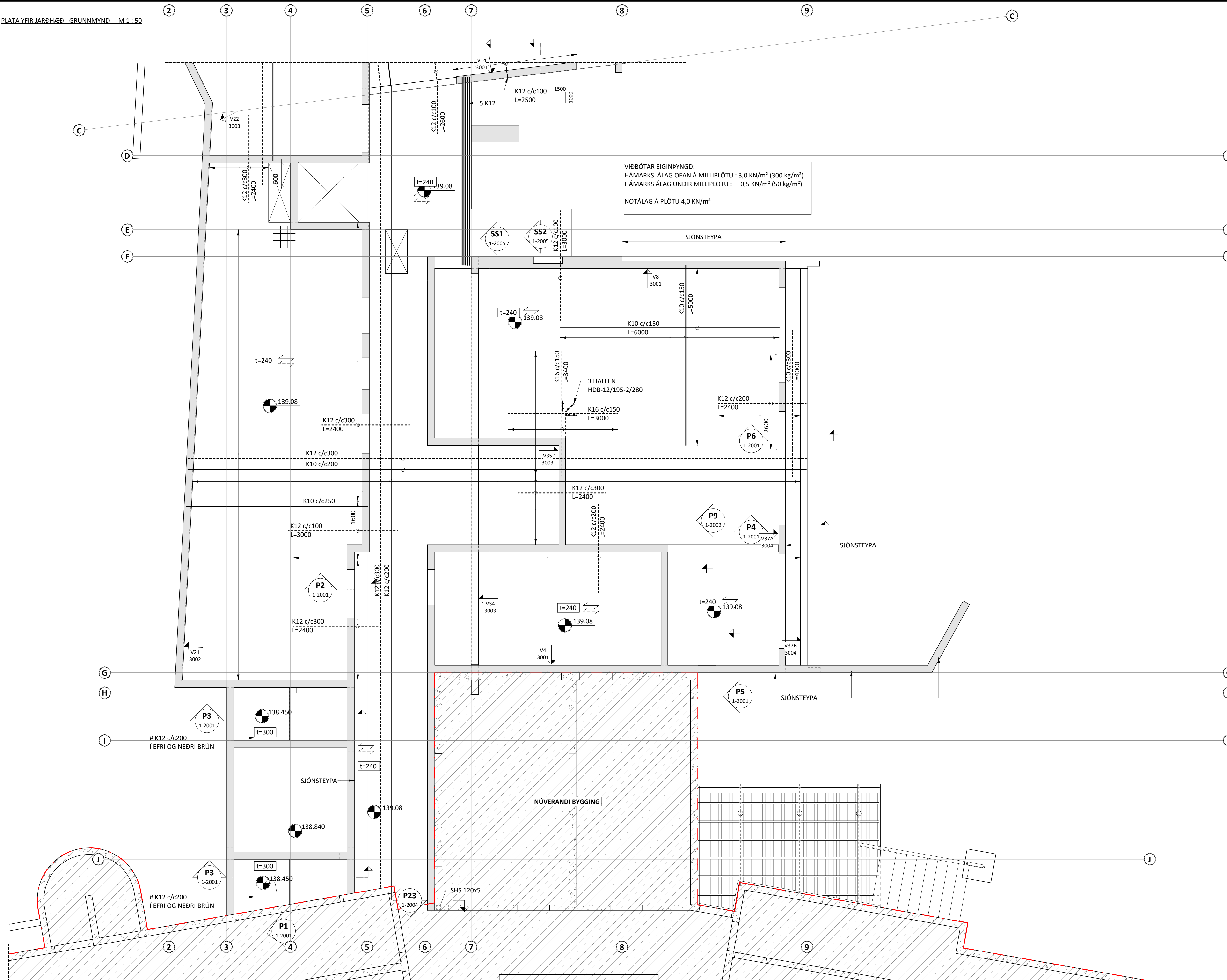


MÚLI - BÚRFELLSSTÖÐ  
VÍÐBYGGING VÍÐ EIRÍKSBUÐ SKEIÐA- OG GNÚPVERIAHR.  
BURÐARVIRKI  
PLATA YFIR JARÐHÆÐ  
GRUNNMYND

SAMÞYKKT: *Paula Einarsson* KT. 260172-3879

|                 |           |            |               |
|-----------------|-----------|------------|---------------|
| HÖNNUDUR        | YFIRFARID | DAGS. ÚTG. | DAGS. BREYTT. |
| SB sb@ferill.is | PÓ        | 05.06.23   |               |
| MKV. (A1)       | VERKNR.   | TEIKN. NR. | BREYTT.       |
| 1 : 50          | 20138     | 1-1001     |               |

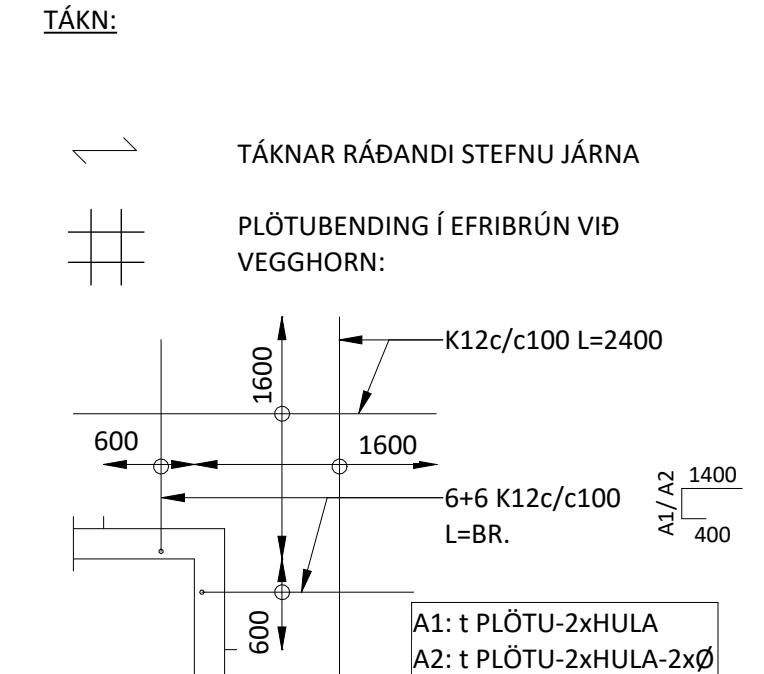
Ferill ehf. Mörkin 1. 108 Reykjavík Sími: 575 1600 www.ferill.is



VIBBÓTAR EIGINYNGD:  
 HÁMARKS ÁLAG OFAN Á MILLIPLÖTU : 3,0 KN/m<sup>2</sup> (300 kg/m<sup>2</sup>)  
 HÁMARKS ÁLAG UNDIR MILLIPLÖTU : 0,5 KN/m<sup>2</sup> (50 kg/m<sup>2</sup>)  
 NOTÁLAG Á PLÖTU 4,0 KN/m<sup>2</sup>

ÁRITUN HÖNNUNARSTJÓRA: KT.  
 SÉRUPPRÁTTUR ER Í SAMRÆMI VÍÐ ADALUPPRÆTTI.

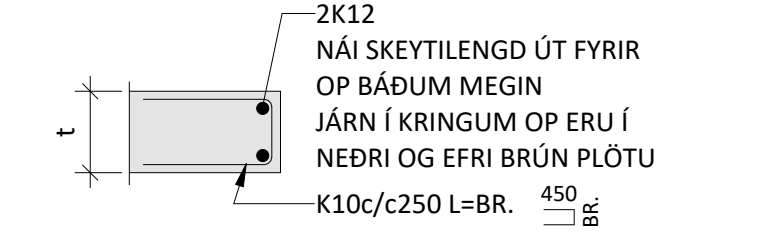
- SKÝRINGAR:**
- ÖLL MÁL ERU Í MILLIMETURUM OG ALLIR KÓTAR ERU Í METURUM - UPPGEFNIR KÓTAR Á GRUNNMYNDUM ERU ALLTAF MIÐADIR VÍÐ EFRI BRÚN STEYPU
  - NOTA SKAL STEYPUTEIKNINGAR ARKITEKTA VÍÐ ÚTSETNINGU BURÐARVIRKIS
  - SJÁ TEIKNINGU 1-0000 FYRIR ALMENNAR SKÝRINGAR
  - SJÁ TEIKNINGU 1-2000 FYRIR ALMENN SNÍÐ Í PLÖTUR OG VEGGI. ÞAR SEM ENGIN SNÍÐ ERU GILDA ALMENN SNÍÐ
  - GRUNNBENDING VEGGJA ER SKILGREIND Á TEIKNINGU 1-3000 EÐA HUÐARMYNDUM Á TEIKN 1-3001+
  - EF STAÐSETNING JÁRNABENDINGAR ER EKKI MÁLSETT Á GRUNNMYND SKAL ALMENNIT GERT RÁÐ FYRIR AD HÚN SÉ MIÐJUSETT YFIR ÁSETUM EÐA MITT Á MILLI ÁSETA.
  - SJÁ GATAPLÖN LAGNAHÖNNUDA FYRIR STÆRD OG STAÐSETNINGU GATA Í PLÖTUR OG VEGGI. SÉ EKKI SAMRÆMI MILLI GATAPLANS OG BURÐARVIRKISTEIKNINGA SKAL HAFNA SAMBAND VÍÐ BURÐARVIRKISHÖNNUD



**SKYEITILENGDIR JÁRNA:**

|                 |     |     |     |      |      |
|-----------------|-----|-----|-----|------|------|
| PVERMÁL STANGA: | 10  | 12  | 16  | 20   | 25   |
| SKYEITILENGD:   | 450 | 550 | 800 | 1050 | 1350 |

**BENDING VÍÐ LAGNAGÖT Á GRUNNMYND**  
 GILDIR NEMA ANNAD KOMI FRAM Á GRUNNMYND  
 SJÁ EINNIG ALMENN PLÖTUSNÍÐ Á TEIKNINGU 1-2000



NR. DAGS YF. LÝSING

**ferill**  
 VERKFRÆÐISTOFA

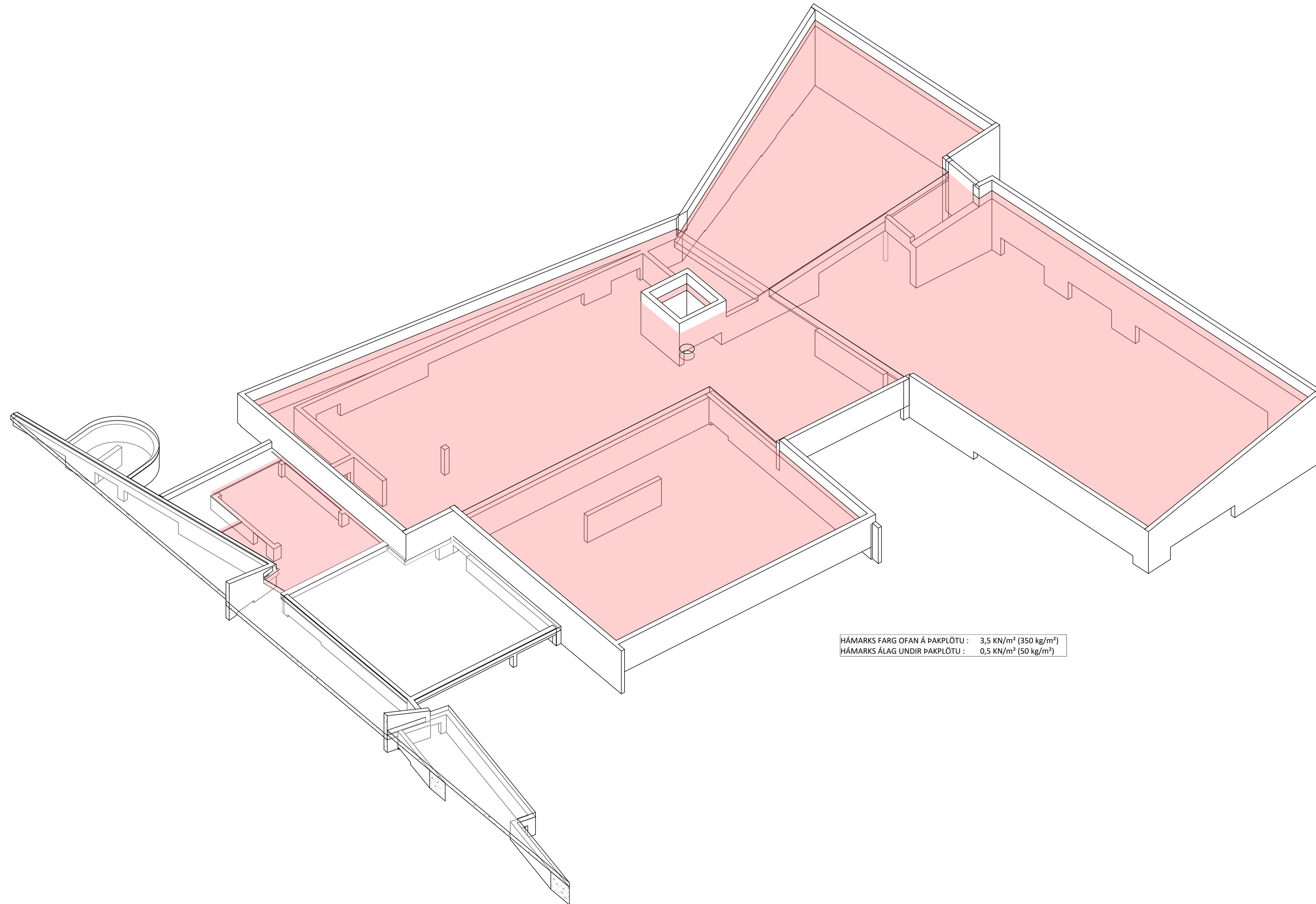
**MÚLI - BÚRFELLSSTÖÐ**  
 VÍÐBYGGING VÍÐ EIRÍKSÚÐ SKEIÐA- OG GNÚPVERJAHR.  
 BURÐARVIRKI  
 PLATA YFIR JARÐHÆÐ  
 GRUNNMYND

SAMÞYKKT: *Þórunn Einarsson* KT. 260172-3879

|                 |           |            |              |
|-----------------|-----------|------------|--------------|
| HÖNNUDUR        | YFIRFARID | DAGS. ÚTG. | DAGS. BREYT. |
| SB sb@ferill.is | PÓ        | 05.06.23   |              |
| MKV. (A1)       | VERKNR.   | TEIKN. NR. | BREYT.       |
| 1 : 50          | 20138     | 1-1002     |              |

Ferill ehf. Mörkin 1. 108 Reykjavík Sími: 575 1600 www.ferill.is





HÁMARKS FARG OFAN Á ÞAKPLÖTU : 3,5 kN/m<sup>2</sup> (350 kg/m<sup>2</sup>)  
HÁMARKS ÁLAG UNDIR ÞAKPLÖTU : 0,5 kN/m<sup>2</sup> (50 kg/m<sup>2</sup>)

ÁRITUN HÖNNUNARSTJÓRA: KT.  
SÉRUPPDÁTTUR ER Í SAMRÆMI VID ADALUPPDÆTTI.

NR. DAGS YF. LÝSING



MÚLI - BÚRFELLSSTÖÐ  
VIÐBYGGING VIÐ EIRÍKSBUÐ SKEIÐA- OG GNÚPVERJAHN.  
BURÐARVIRKI  
PLATA YFIR 1. HÆÐ  
YFIRLITSMYND

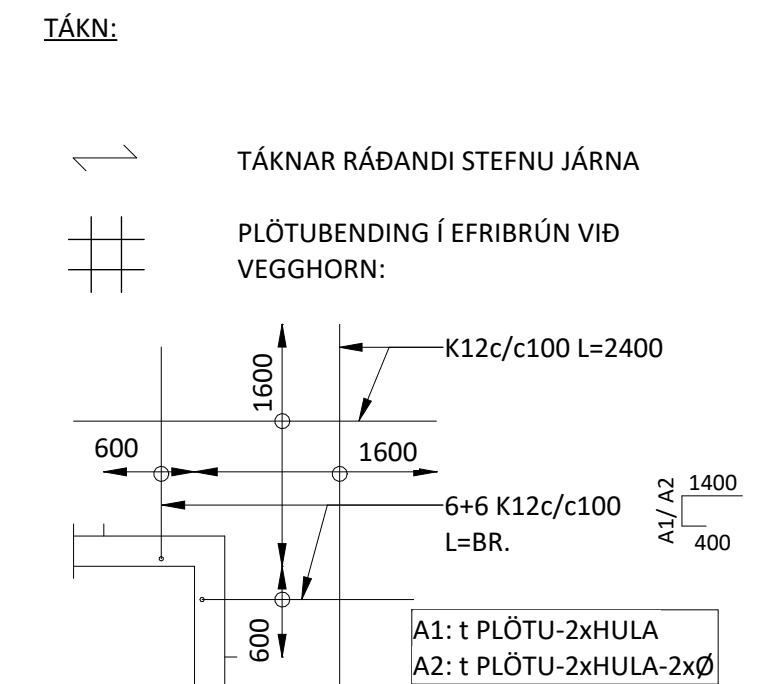
SAMÞYKKT: *Paul Einarsson* KT. 260172-3879

| HÖNNUÐUR        | YFIRFARID | DAGS. ÚTG. | DAGS. BREYT. |
|-----------------|-----------|------------|--------------|
| SB sb@ferill.is | PÓ        | 05.06.23   |              |
| MKV. (A1)       | VERKNR.   | TEIKN. NR. | BREYT.       |
|                 | 20138     | 1-1100     |              |



ÁRITUN HÖNNUNARSTJÓRA: KT.  
SÉRUPPRÁTTUR ER Í SAMRÆMI VÍÐ ADALUPPRÆTTI.

- SKÝRINGAR:**
- ÖLL MÁL ERU Í MILLIMETURM OG ALLIR KÓTAR ERU Í METURM - UPPGEFNIÐ KÓTAR Á GRUNNMYNDUM ERU ALLTAF MIÐADIR VÍÐ EFRI BRÚN STEYPU
  - NOTA SKAL STEYPU TEIKNINGAR ARKITEKTA VÍÐ ÚTSETNINGU BURÐARVIRKIS
  - SJÁ TEIKNINGU 1-0000 FYRIR ALMENNAR SKÝRINGAR
  - SJÁ TEIKNINGU 1-2000 FYRIR ALMENN SNÍÐ Í PLÖTUR OG VEGGI. ÞAR SEM ENGIN SNÍÐ ERU GILDA ALMENN SNÍÐ
  - GRUNNBENDING VEGGJA ER SKILGREIND Á TEIKNINGU 1-3000 EÐA HLIÐARMYNDUM Á TEIKN 1-3001+
  - EF STAÐSETNING JÁRNABENDINGAR ER EKKI MÁLSETT Á GRUNNMYND SKAL ALMENNIT GERT RÁÐ FYRIR AD HÚN SÉ MIÐJUSETT YFIR ÁSETUM EÐA MITT Á MILLI ÁSETA.
  - SJÁ GATAPLÖN LAGNAHÖNNUÐA FYRIR STÆRD OG STAÐSETNINGU GATA Í PLÖTUR OG VEGGI. SÉ EKKI SAMRÆMI MILLI GATAPLANS OG BURÐARVIRKIS TEIKNINGA SKAL HAFNA SAMBAND VÍÐ BURÐARVIRKISHÖNNUÐ



**SKYTILENGDIR JÁRNA:**

| PVERMÁL STANGA: | 10  | 12  | 16  | 20   | 25   |
|-----------------|-----|-----|-----|------|------|
| SKYTILENGD:     | 450 | 550 | 800 | 1050 | 1350 |

**BENDING VÍÐ LAGNAGÖT Á GRUNNMYND**  
GILDIR NEMA ANNAD KOMI FRAM Á GRUNNMYND  
SJÁ EINNIG ALMENN PLÖTUSNÍÐ Á TEIKNINGU 1-2000



PLATA YFIR LYFTU:  
t=200  
EB: K10 c/c250  
NB: K10 c/c250

HÁMARKS FARG OFAN Á ÞAKPLÖTU : 3,5 KN/m² (350 kg/m²)  
HÁMARKS ÁLAG UNDIR ÞAKPLÖTU : 0,5 KN/m² (50 kg/m²)

NR. DAGS YF. LÝSING

**ferill**  
VERKFRÆDISTOFA

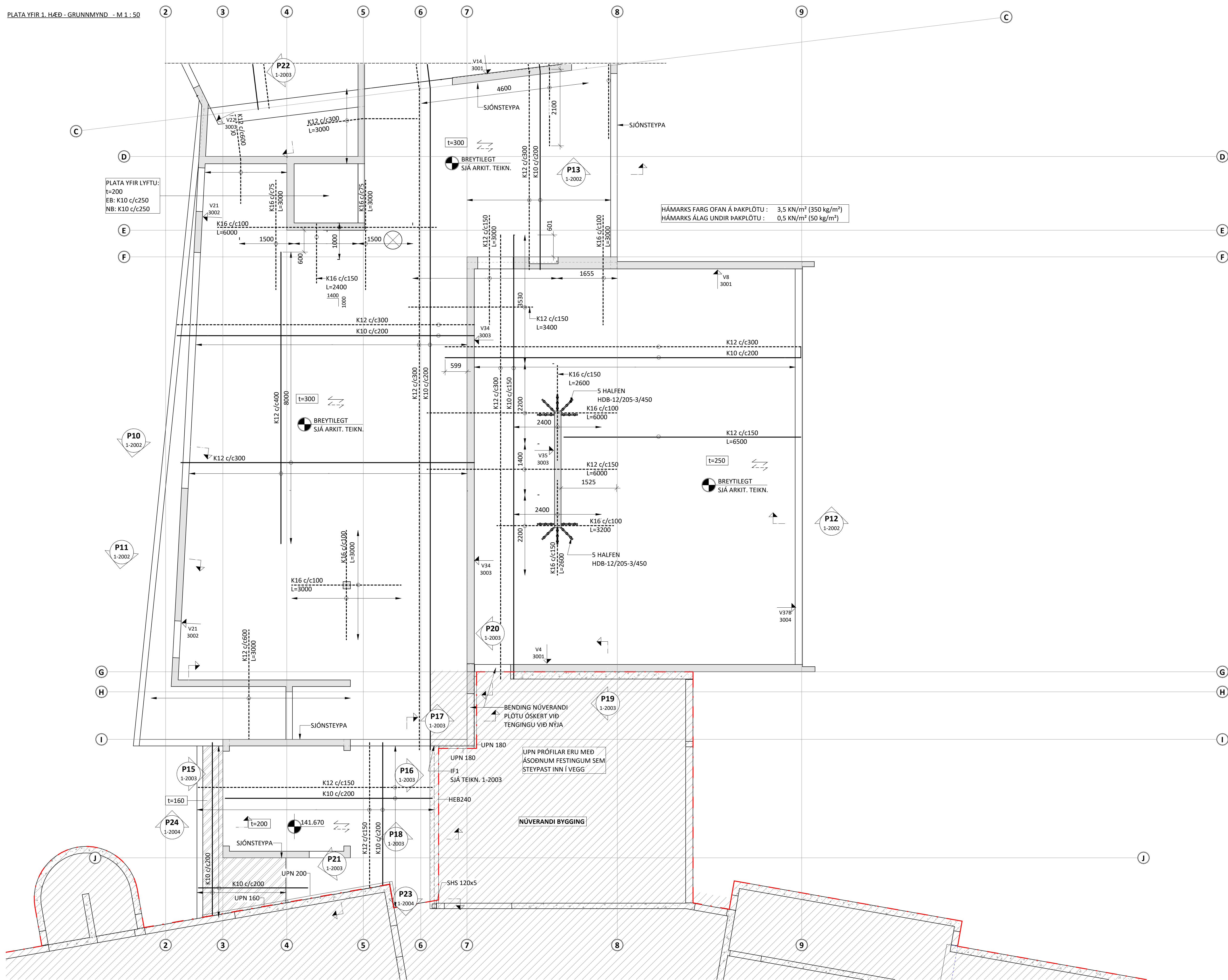
**MÚLI - BÚRFELLSSTÖÐ**  
VÍÐBYGGING VÍÐ EIRÍKSBUÐ SKEIÐA- OG GNÚPVERJAHN.  
BURÐARVIRKI  
PLATA YFIR 1. HÆÐ  
GRUNNMYND

SAMÞYKKT: *Þórunn Einarsson* KT. 260172-3879

| HÖNNUÐUR        | YFIRFARID | DAGS. ÚTG. | DAGS. BREYT. |
|-----------------|-----------|------------|--------------|
| SB sb@ferill.is | PÓ        | 05.06.23   |              |
| MKV. (A1)       | VERKNR.   | TEIKN. NR. | BREYT.       |
| 1 : 50          | 20138     | 1-1101     |              |

Ferill ehf. Mörkin 1, 108 Reykjavík Sími: 575 1600 www.ferill.is



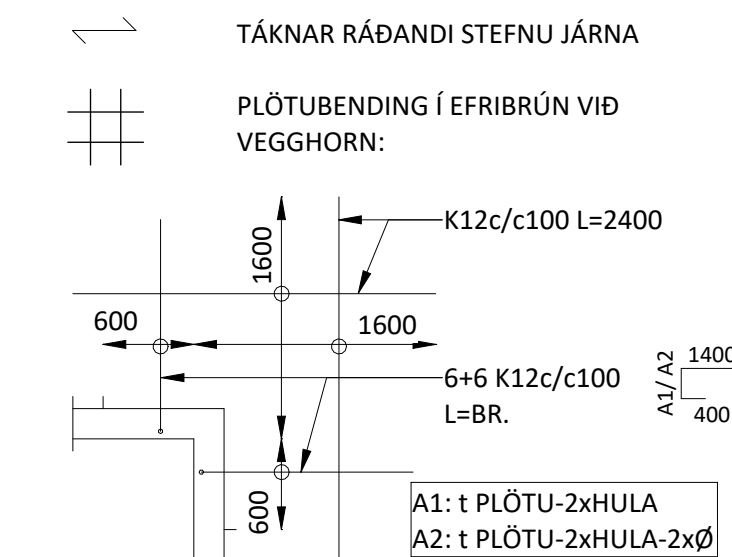


ÁRITUN HÖNNUNARSTJÓRA: KT.  
SÉRUPPRÁTTUR ER Í SAMRÆMI VÍÐ ADALUPPRÆTTI.

SKÝRINGAR:

- ÖLL MÁL ERU Í MILLIMETURUM OG ALLIR KÓTAR ERU Í METRUM - UPPGEFNIR KÓTAR Á GRUNNMYNDUM ERU ALLTAF MIÐADIR VÍÐ EFRI BRÚN STEYPU
- NOTA SKAL STEYPU TEIKNINGAR ARKITEKTA VÍÐ ÚTSETNINGU BURÐARVIRKIS
- SJÁ TEIKNINGU 1-0000 FYRIR ALMENNAR SKÝRINGAR
- SJÁ TEIKNINGU 1-2000 FYRIR ALMENN SNÍÐ Í PLÖTUR OG VEGGI. ÞAR SEM ENGIN SNÍÐ ERU GILDA ALMENN SNÍÐ
- GRUNNBENDING VEGGJA ER SKILGREIND Á TEIKNINGU 1-3000 EDA HLIÐARMYNDUM Á TEIKN 1-3001+
- EF STAÐSETNING JÁRNABENDINGAR ER EKKI MÁLSETT Á GRUNNMYND SKAL ALMENNIT GERT RÁÐ FYRIR AD HÚN SÉ MIÐJUSET YFIR ÁSETUM EDA MITT Á MILLI ÁSETA.
- SJÁ GATAPLÖN LAGNAHÖNNUÐA FYRIR STÆRD OG STAÐSETNINGU GATA Í PLÖTUR OG VEGGI. SÉ EKKI SAMRÆMI MILLI GATAPLANS OG BURÐARVIRKISTEIKNINGA SKAL HAFNA SAMBAND VÍÐ BURÐARVIRKISHÖNNUÐ

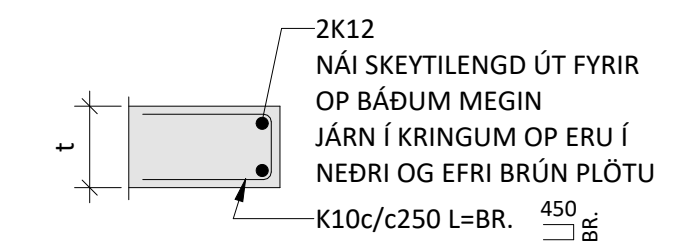
TÁKN:



SKYTIENGDUR JÁRNA:

|                 |     |     |     |      |      |
|-----------------|-----|-----|-----|------|------|
| PVERMÁL STANGA: | 10  | 12  | 16  | 20   | 25   |
| SKYTIENGD:      | 450 | 550 | 800 | 1050 | 1350 |

BENDING VÍÐ LAGNAGÖT Á GRUNNMYND  
GILDIR NEMA ANNAD KOMI FRAM Á GRUNNMYND  
SJÁ EINNIG ALMENN PLÖTUSNÍÐ Á TEIKNINGU 1-2000



NR. DAGS YF. LÝSING



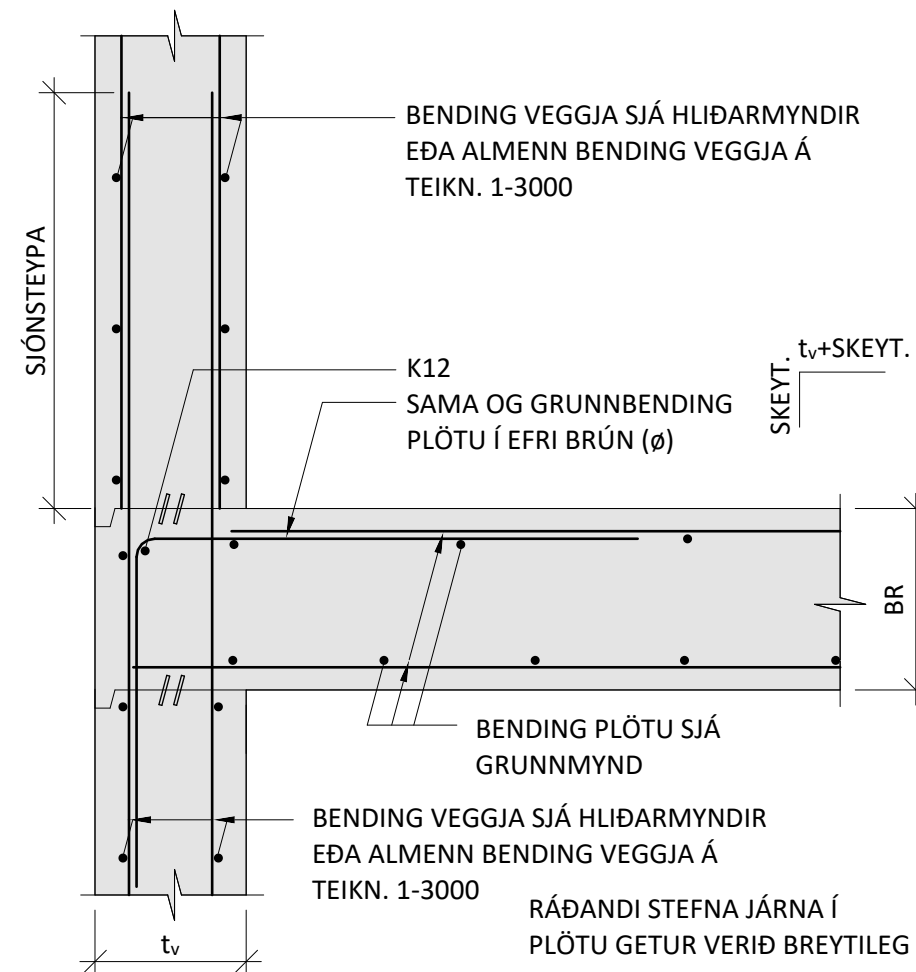
MÚLI - BÚRFELLSSTÖÐ  
VÍÐBYGGING VÍÐ EIRÍKSÚÐ SKEIÐA- OG GNÚPVERIAHR.  
BURÐARVIRKI  
PLATA YFIR 1. HÆÐ  
GRUNNMYND

SAMÞYKKT: *Þórunn Þorsteinsson* KT. 260172-3879

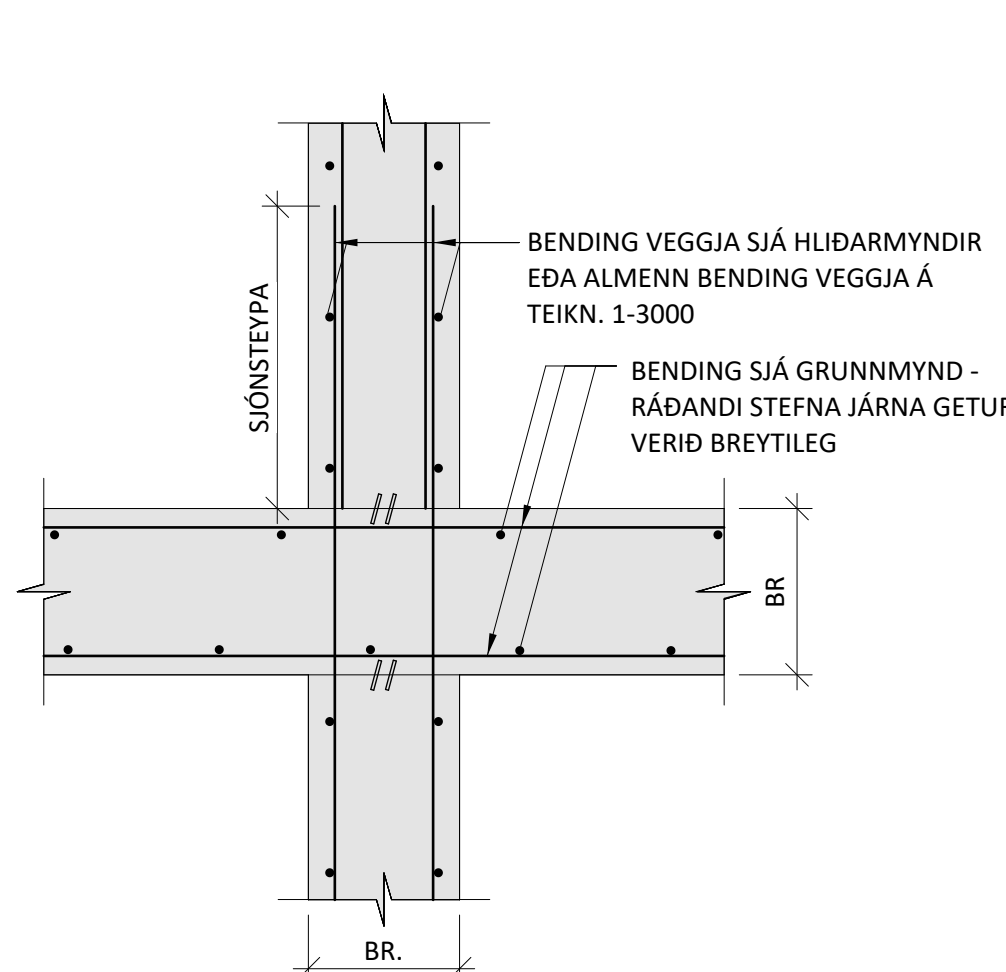
|                 |           |            |              |
|-----------------|-----------|------------|--------------|
| HÖNNUÐUR        | YFIRFARID | DAGS. ÚTG. | DAGS. BREYT. |
| SB sb@ferill.is | PÓ        | 05.06.23   |              |
| MKV. (A1)       | VERKNR.   | TEIKN. NR. | BREYT.       |
| 1:50            | 20138     | 1-1102     |              |

### ALMENN SNIÐ FYRIR PLÖTUBENDINGU:

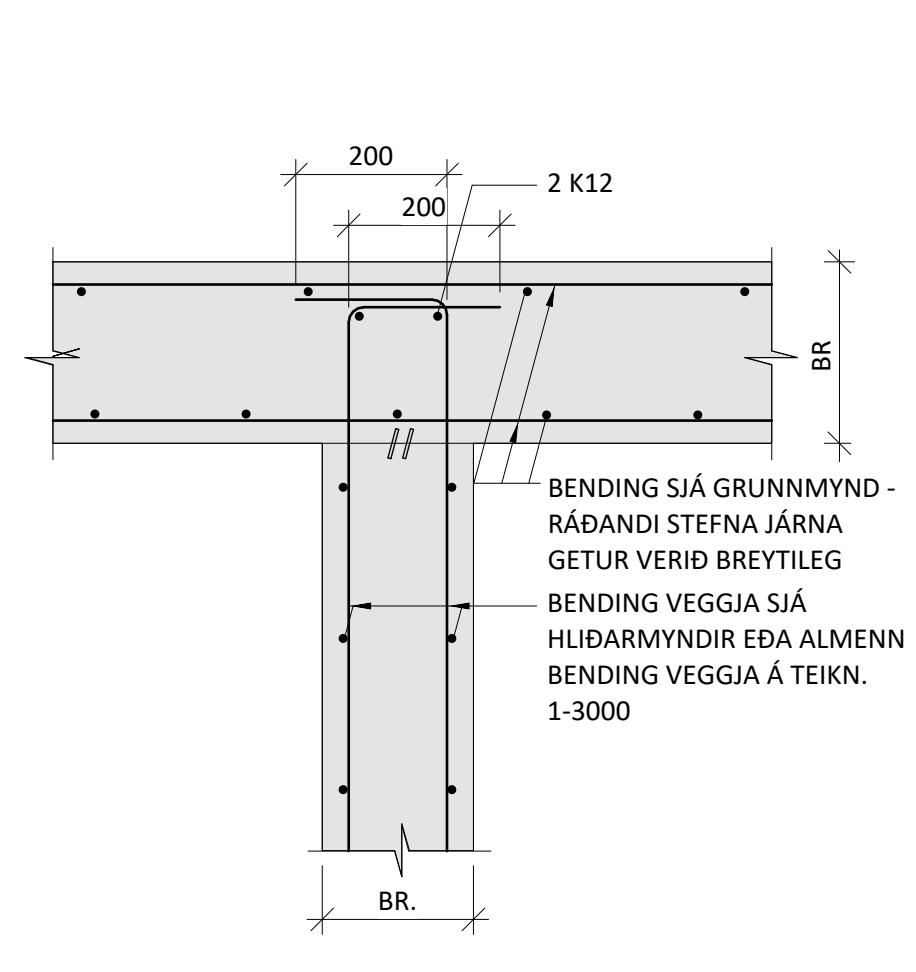
LÓDRÉTT SNIÐ M1:10: STADSTEYPT PLATA AÐ ÚTVEGG



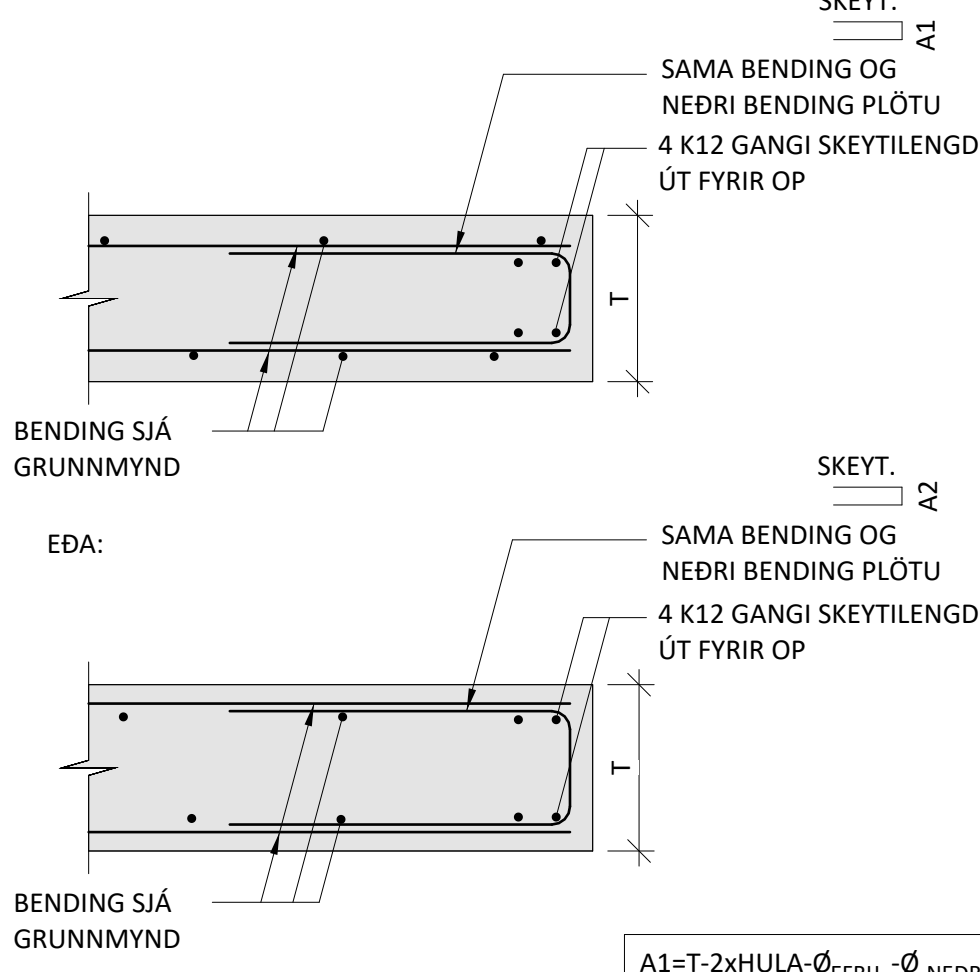
LÓDRÉTT SNIÐ M1:10: STADSTEYPT PLATA AÐ INNVEGG



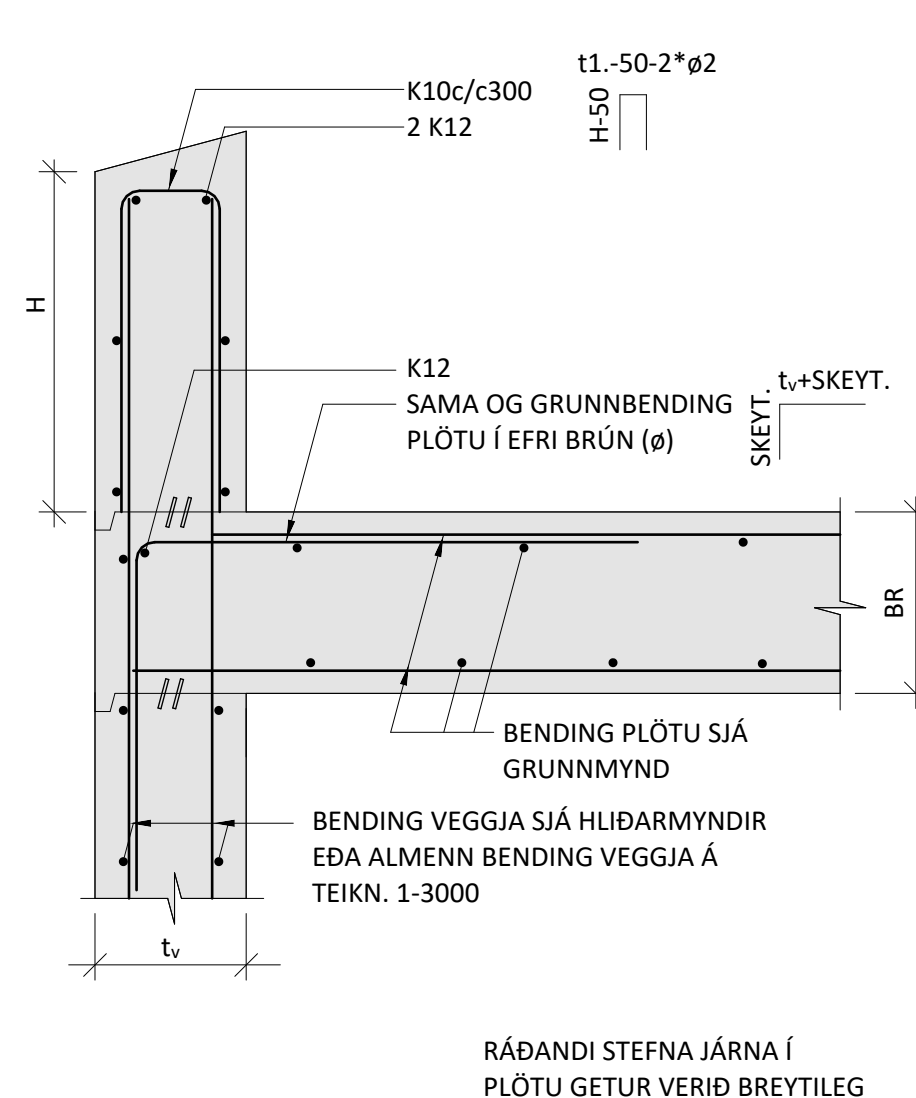
LÓDRÉTT SNIÐ M1:10: STADSTEYPT ÞAKPLATA AÐ INNVEGG



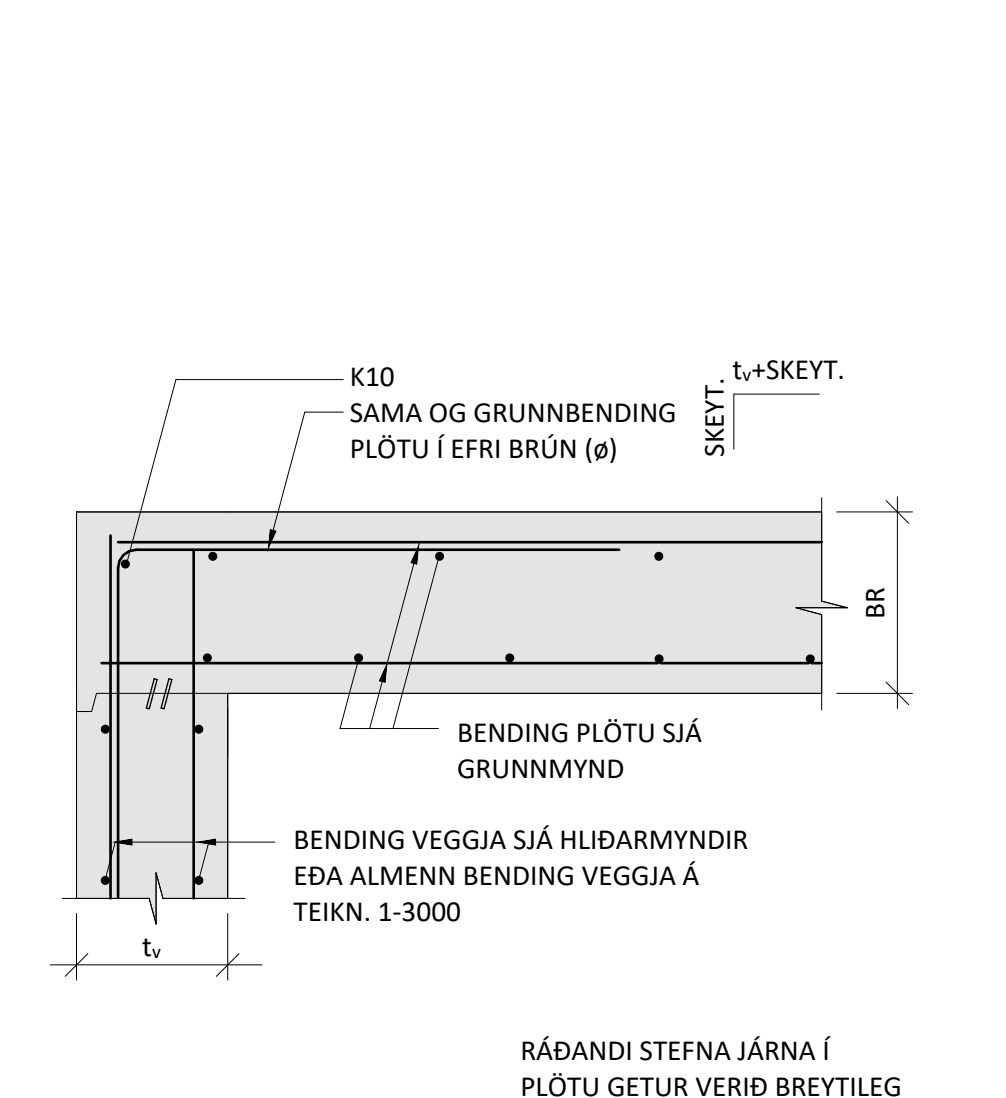
LÓDRÉTT SNIÐ M1:10: FRÁGANGUR Á PLÖTU VIÐ OP (GILDIR EKKI VIÐ LAGNAGÖT)



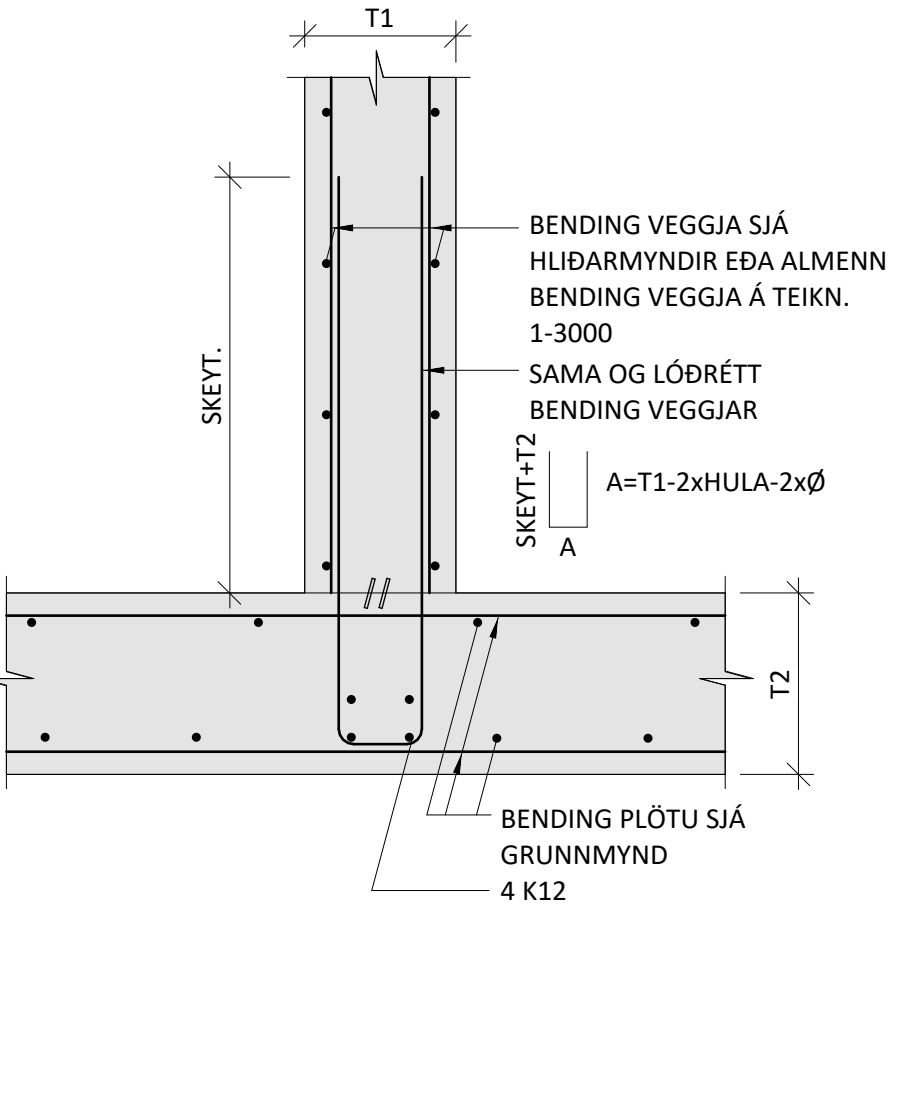
LÓDRÉTT SNIÐ M1:10: ÞAKKANTUR



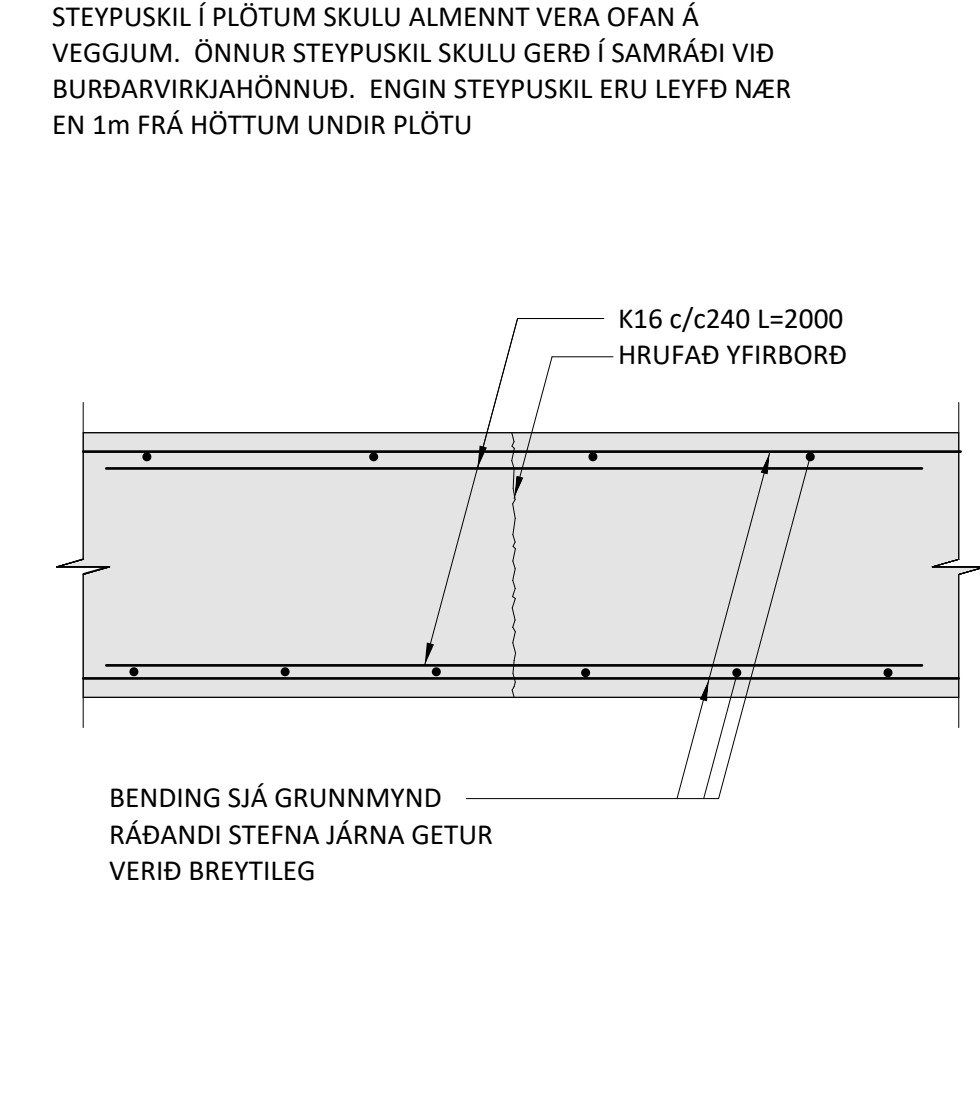
LÓDRÉTT SNIÐ M1:10: FRÁGANGUR VIÐ GÖLFSÍÐA GLUGGA



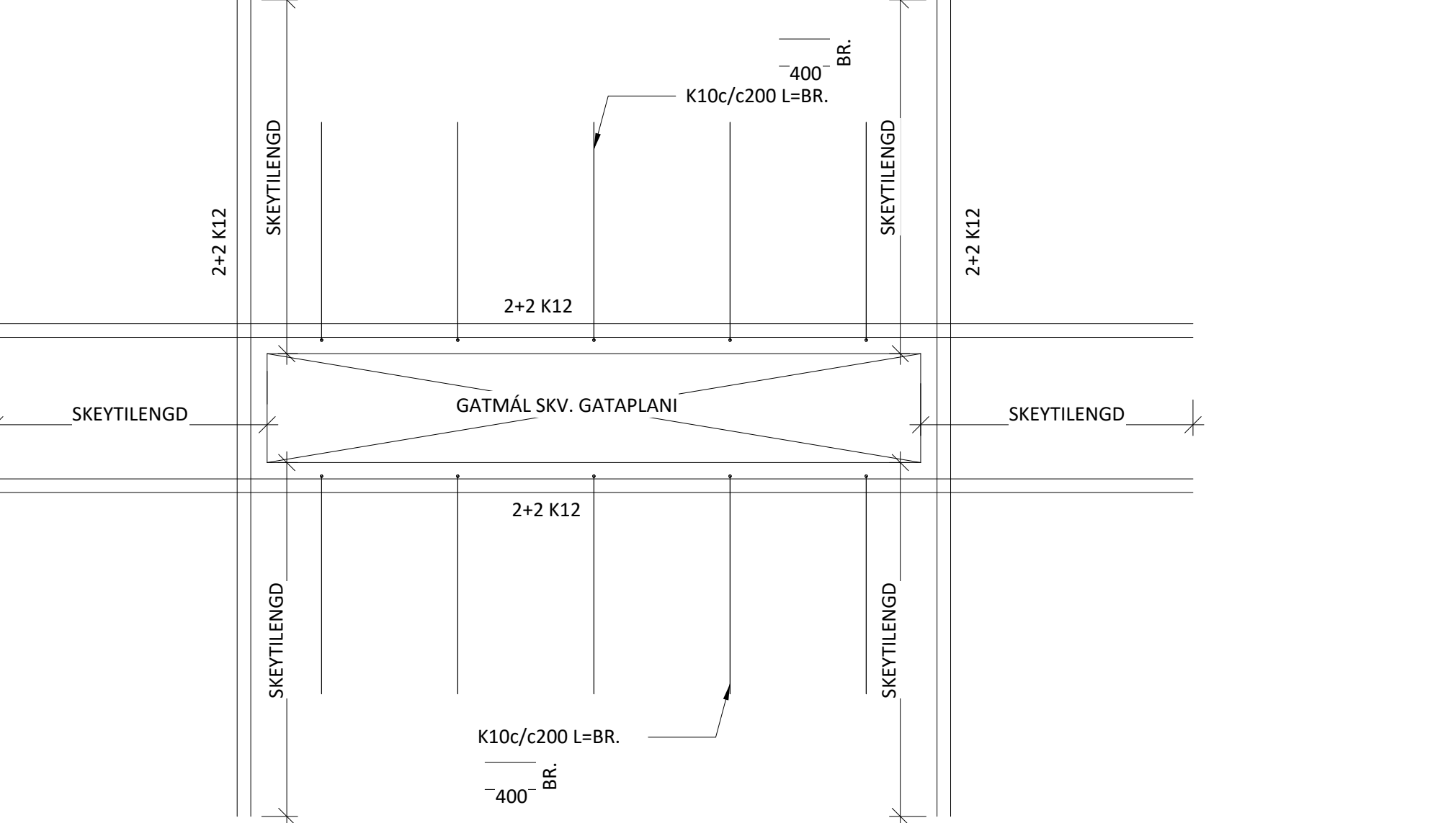
LÓDRÉTT SNIÐ M1:10: TENING VEGGUR YFIR PLÖTU



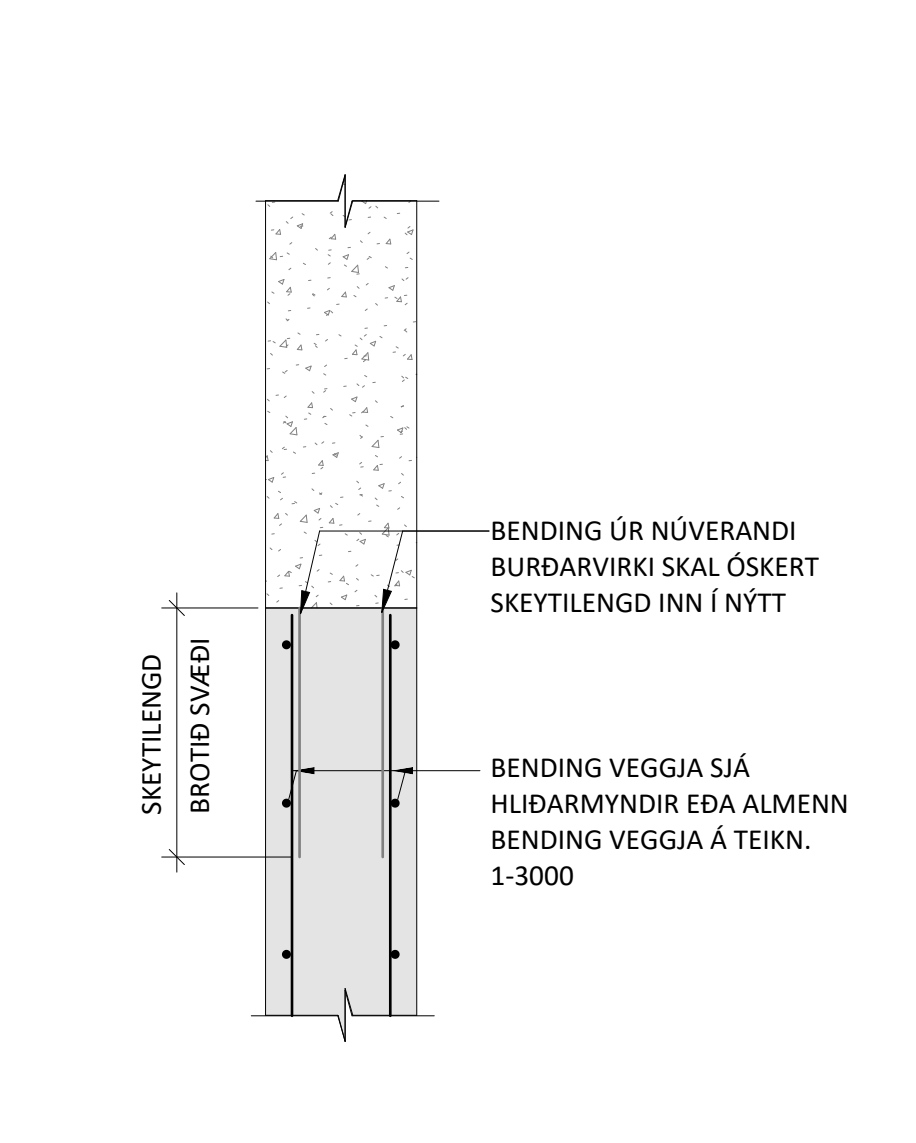
LÓDRÉTT SNIÐ M1:10: STEYPUKIL Í PLÖTUM



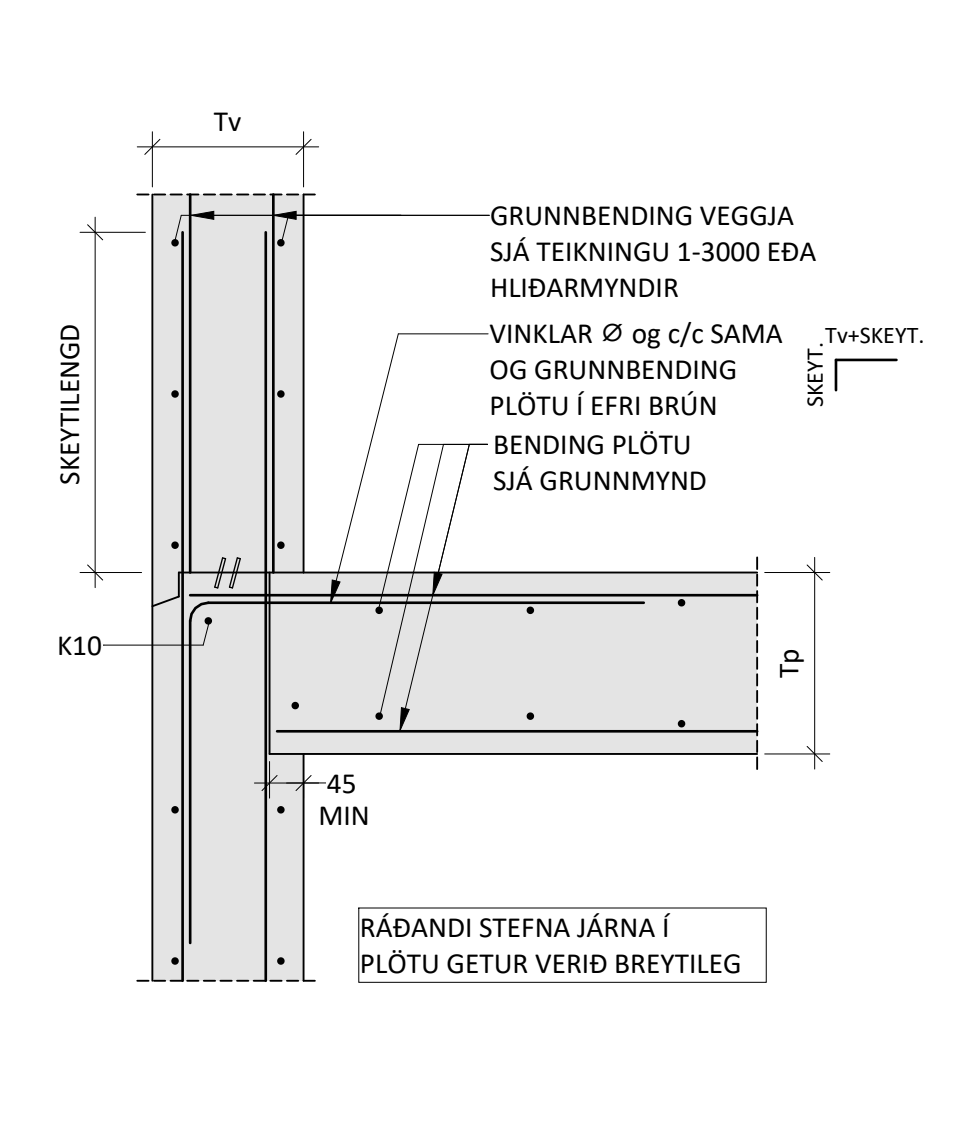
ALMENN SÉRMYND M1:10: BENDING KRINGUM LAGNAGÖT Í PLÖTUM GILDIR NEMA ANNAÐ KOMI FRAM Á GRUNNMYND



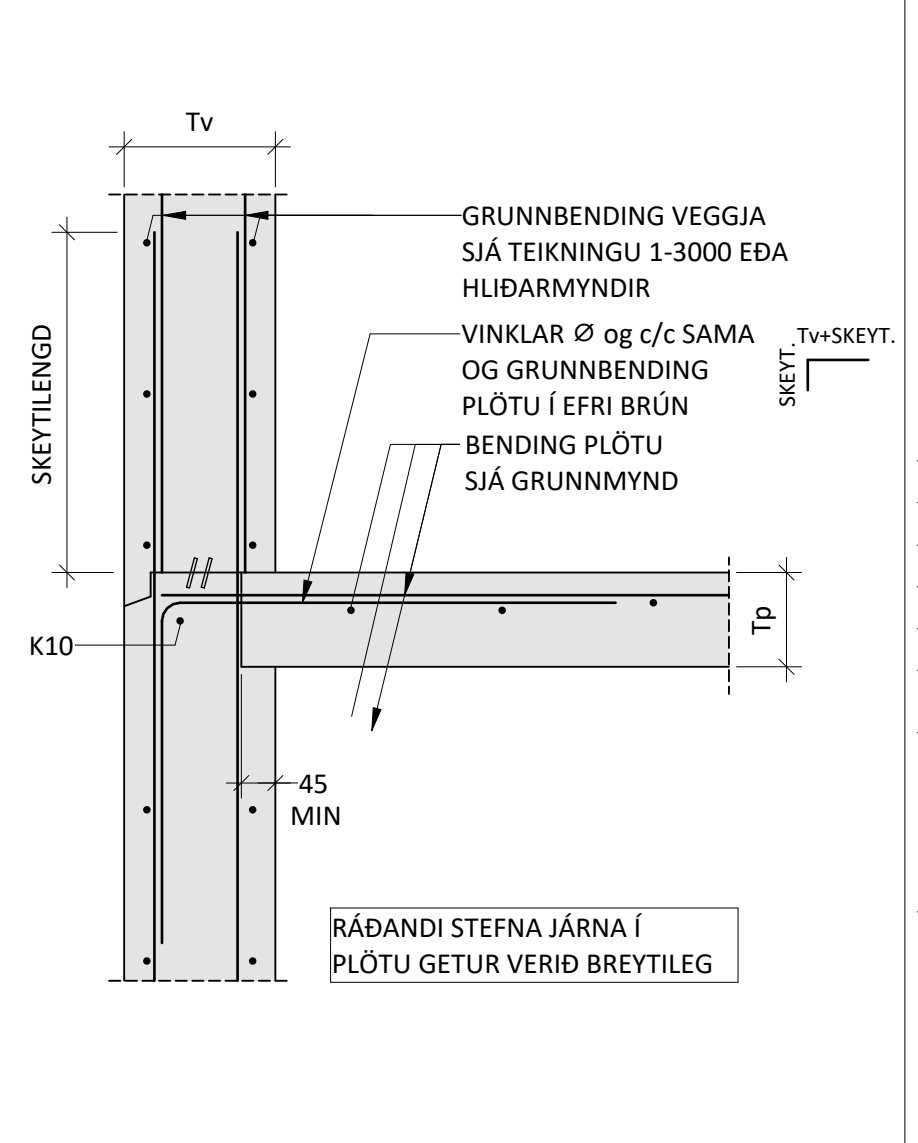
LÓDRÉTT / LÁRÉTT SNIÐ M1:10: TENING VIÐ NÚVERANDI BURÐARVIRKI



LÓDRÉTT SNIÐ M1:10: STADSTEYPT PLATA AÐ ÚTVEGG EINANGRUDUM AÐ INNAN



LÓDRÉTT SNIÐ M1:10: STADSTEYPT BOTNPLATA AÐ ÚTVEGG EINANGRUDUM AÐ INNAN



ÁRITUN HÖNNUNARSTJÓRA: KT.  
SÉRUPPDRÁTTUR ER Í SAMRÆMI VIÐ ADALUPPDRÆTTI.

- SKÝRINGAR:**
- ÖLL MÁL ERU Í MILLIMETURM OG ALLIR KÓTAR ERU Í METURM.
  - NOTA SKAL STEYPUKILNINGAR ARKITEKTA VIÐ ÚTSETNINGU BURÐARVIRKIS
  - GERA SKAL GÖT Í BURÐARVIRKI Í SAMRÆMI VIÐ GATAPLANSTEIKNINGAR FRÁ FERLI
  - SJÁ TEIKNINGU 1-0001 FYRIR ALMENNAR SKÝRINGAR
  - SJÁ TEIKNINGU 1-2000 FYRIR ALMENN SNIÐ Í PLÖTUR
  - SJÁ TEIKNINGU 1-3000 FYRIR ALMENN SNIÐ Í VEGGI

**SKEYTIENGDIR JÁRNA:**

|                 |     |     |     |      |      |
|-----------------|-----|-----|-----|------|------|
| PVERMÁL STANGA: | 10  | 12  | 16  | 20   | 25   |
| SKEYTIENGD:     | 450 | 550 | 800 | 1050 | 1350 |

**TÁKN:**

\_\_\_\_\_ TÁKNAR NÝJA STEYPU

\_\_\_\_\_ TÁKNAR NÚVERANDI STEYPU

NR. DAGS YF. LÝSING



**MÚLI - BÚRFELLSSTÖÐ**  
VIÐBYGGING VIÐ EIRÍKSBUÐ SKEIÐA- OG GNÚPVERIAHR.  
BURÐARVIRKI  
PLÖTUR OG VEGGIR  
SNIÐ

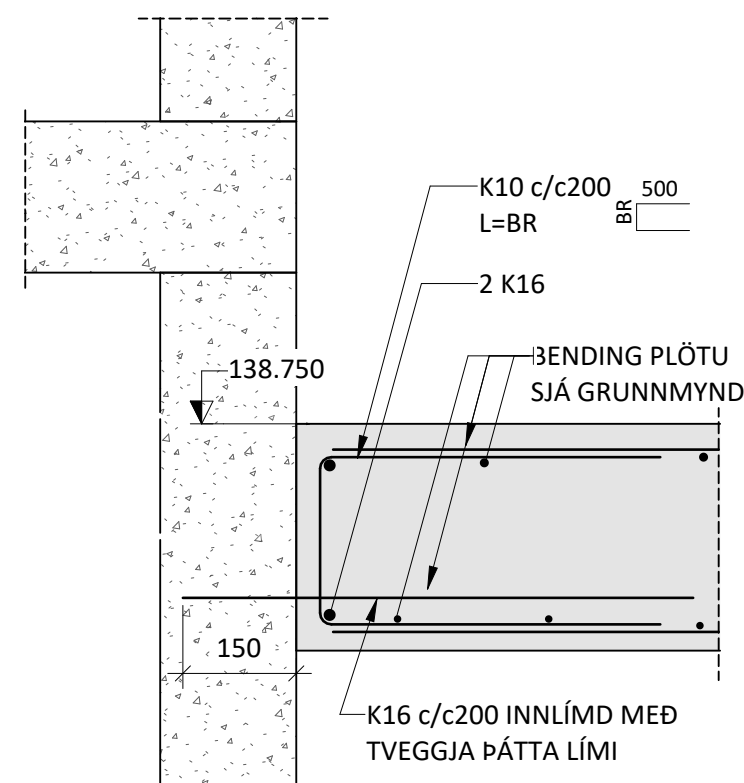
SAMÞYKKT: *Þórunn Einarsson* KT. 260172-3879

|                 |           |            |              |
|-----------------|-----------|------------|--------------|
| HÖNNUDUR        | YFIRFARID | DAGS. ÚTG. | DAGS. BREYT. |
| SB sb@ferill.is | PÓ        | 05.06.23   |              |
| MKV. (A1)       | VERKNR.   | TEIKN. NR. | BREYT.       |
| 1 : 10          | 20138     | 1-2000     |              |

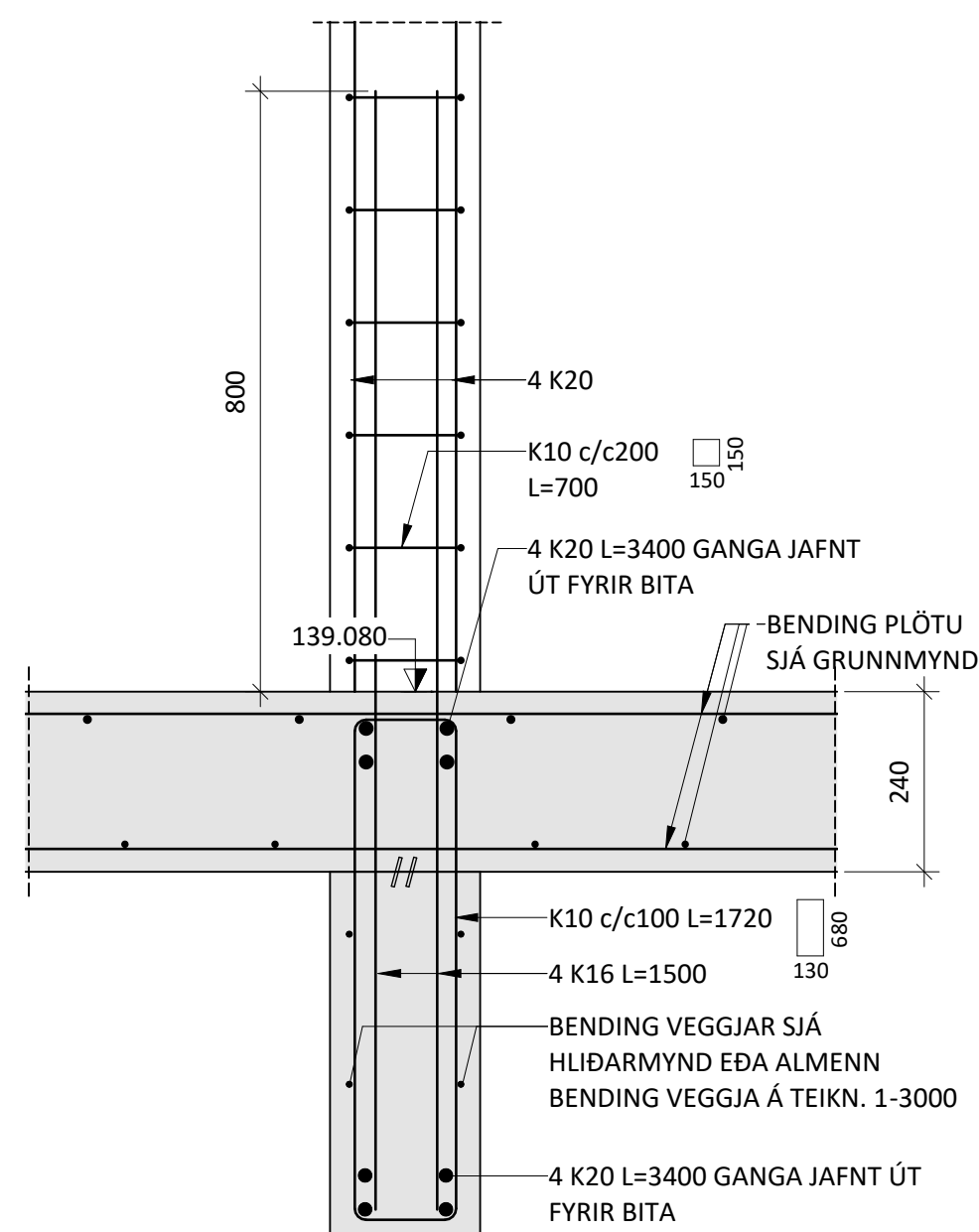
Ferill ehf. Mörkin 1. 108 Reykjavík Sími: 575 1600 www.ferill.is



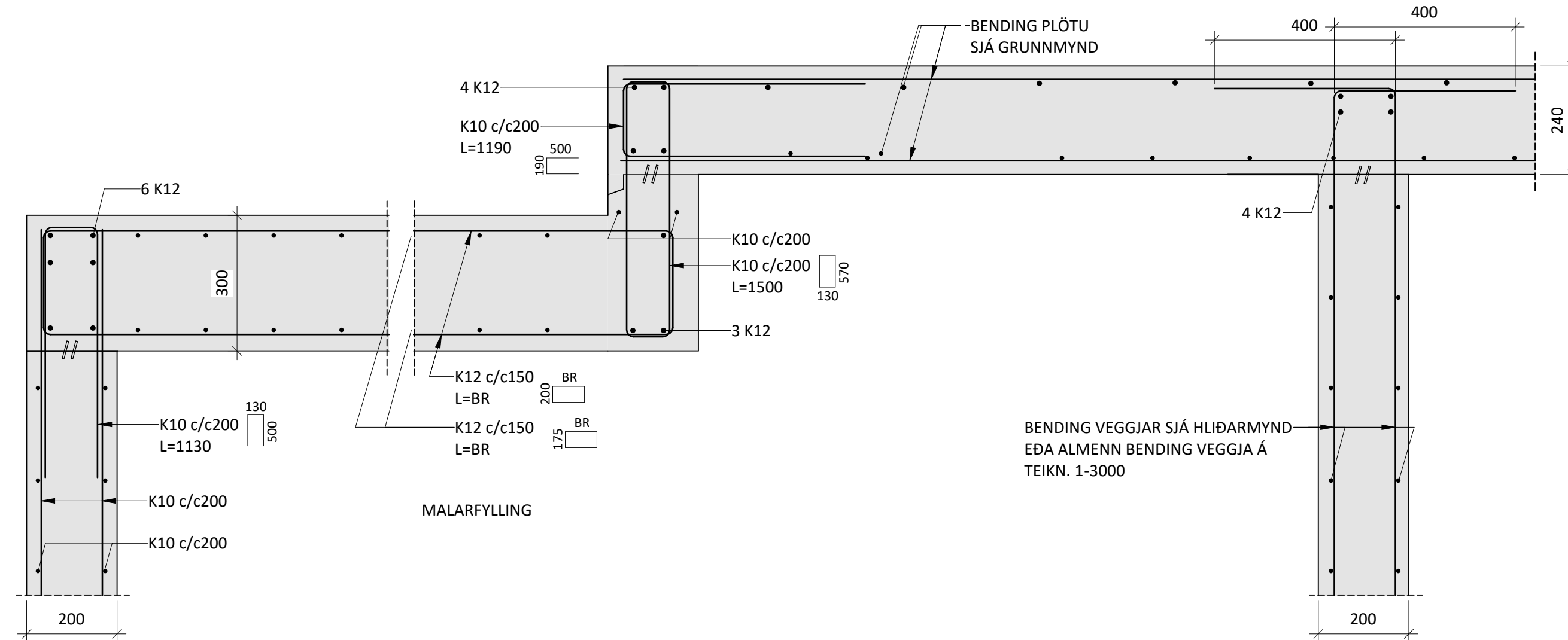
P1 M 1 : 10



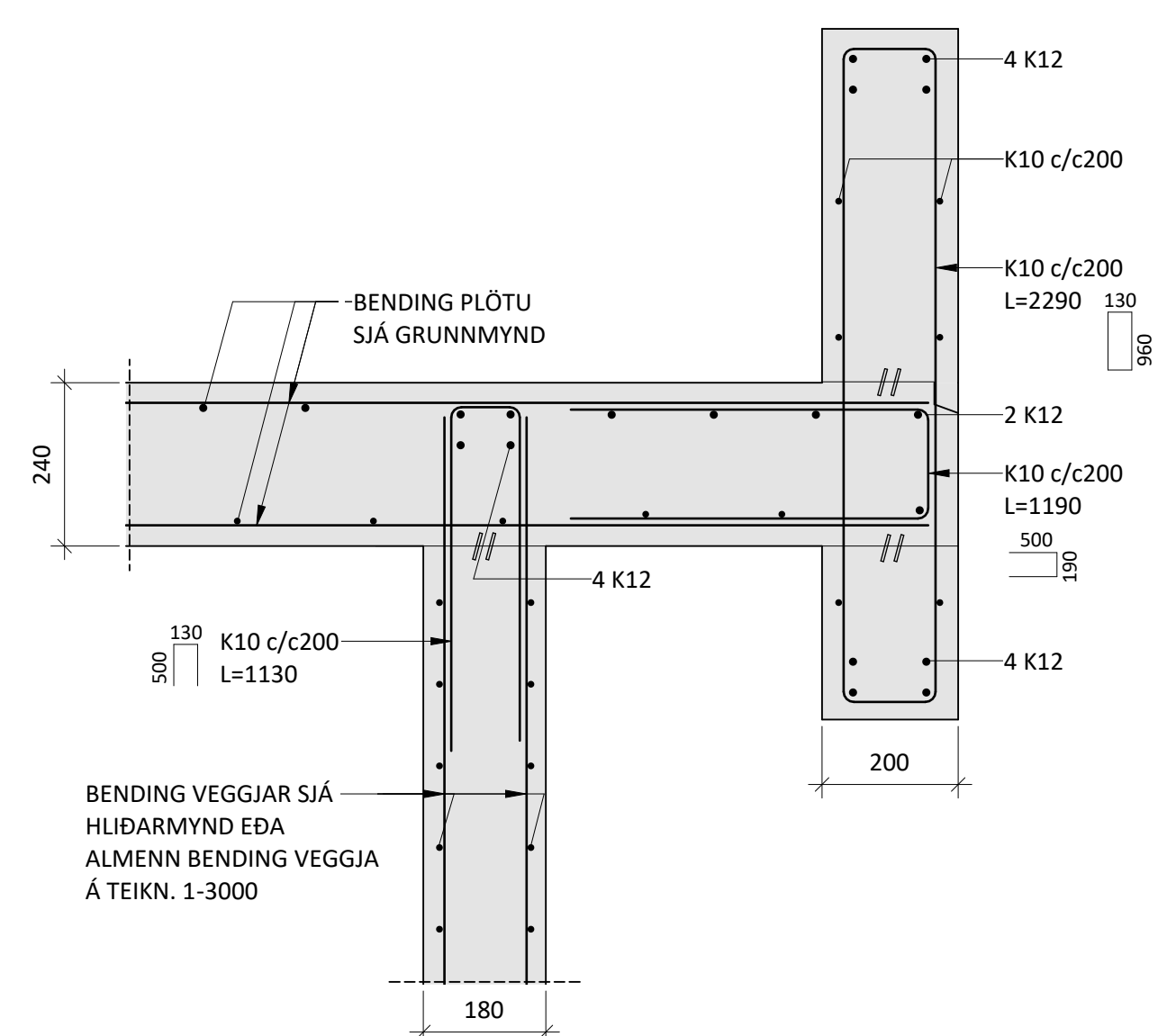
P2 M 1 : 10



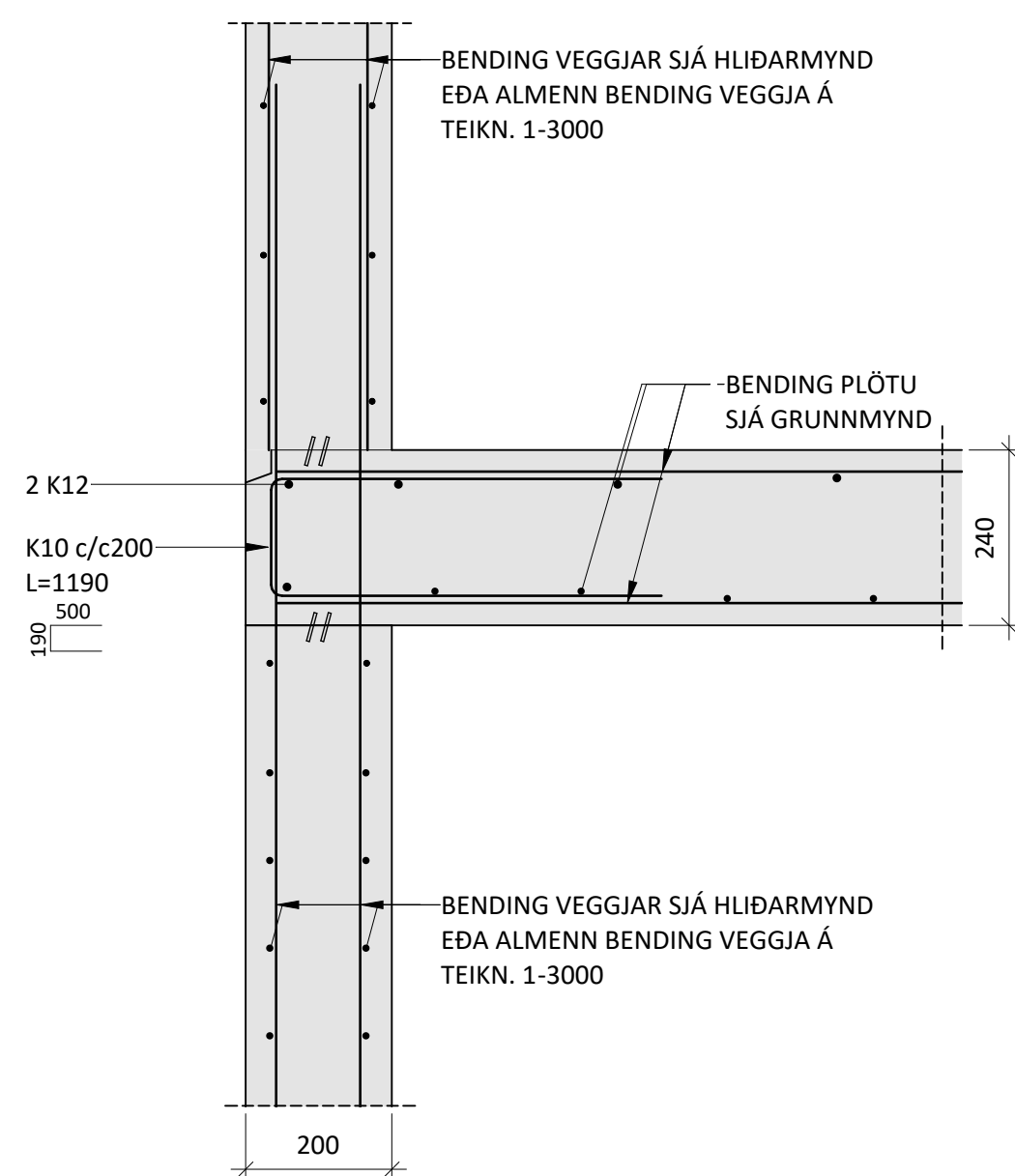
P3 M 1 : 10



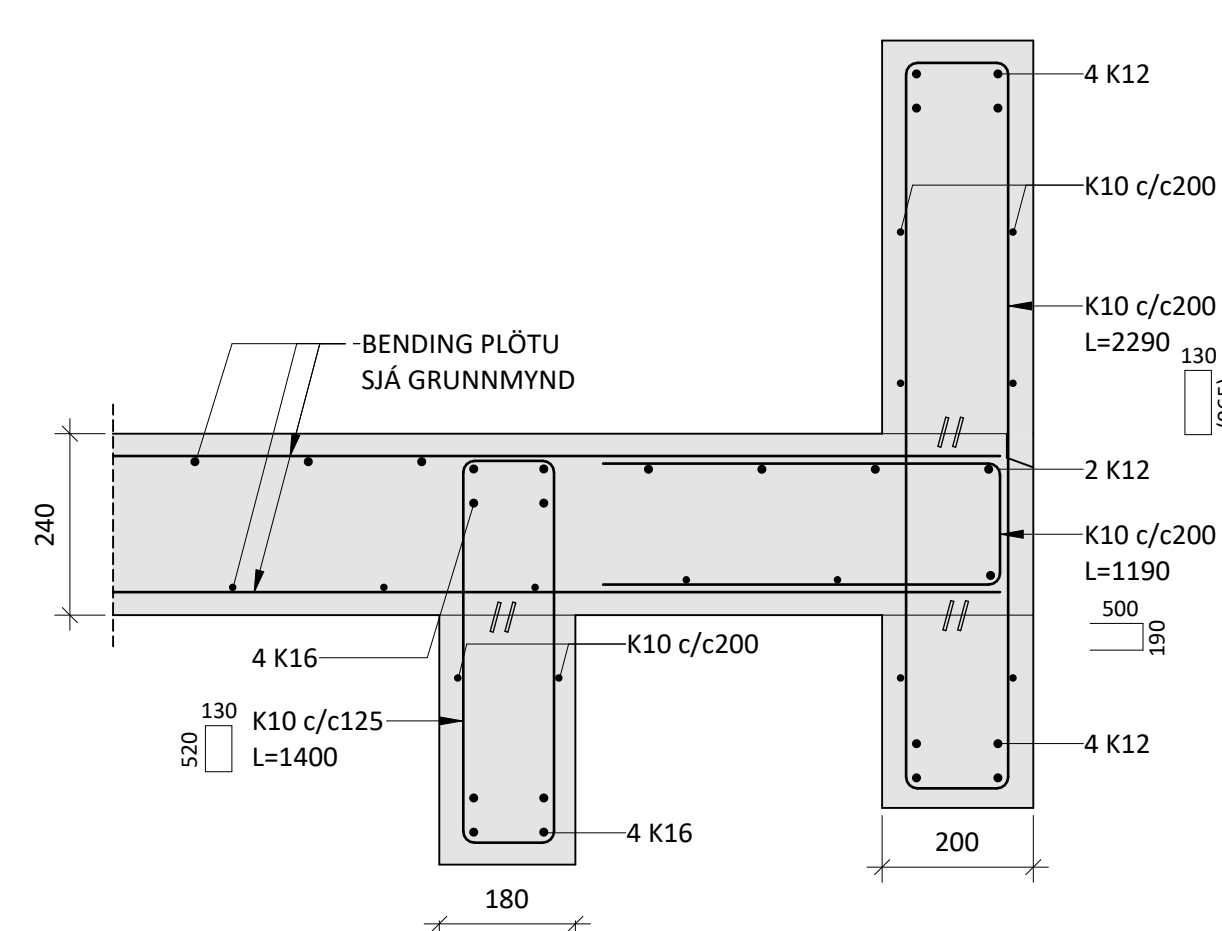
P4 M 1 : 10



P5 M 1 : 10



P6 M 1 : 10



ÁRITUN HÖNNUNARSTJÓRA: KT.  
SÉRUPPDRÁTTUR ER Í SAMRÆMI VID ADALUPPDRÆTTI.

- SKÝRINGAR:**
- ÖLL MÁL ERU Í MILLIMETURUM OG ALLIR KÓTAR ERU Í METRUM.
  - NOTA SKAL STEYPU TEIKNINGAR ARKITEKTA VID ÚTSETNINGU BURÐARVIRKIS
  - GERA SKAL GÖT Í BURÐARVIRKI Í SAMRÆMI VID GATAPLANSTEIKNINGAR FRÁ FERLI
  - SJÁ TEIKNINGU 1-0001 FYRIR ALMENNAR SKÝRINGAR
  - SJÁ TEIKNINGU 1-2000 FYRIR ALMENN SNID Í PLÖTUR
  - SJÁ TEIKNINGU 1-3000 FYRIR ALMENN SNID Í VEGGI

**SKYEITILENGDIR JÁRNA:**

|                 |     |     |     |      |      |
|-----------------|-----|-----|-----|------|------|
| PVERMÁL STANGA: | 10  | 12  | 16  | 20   | 25   |
| SKYEITILENGDA:  | 450 | 550 | 800 | 1050 | 1350 |

- TÁKN:**
- TÁKNAR NÝJA STEYPU
  - TÁKNAR NÚVERANDI STEYPU

NR. DAGS YF. LÝSING



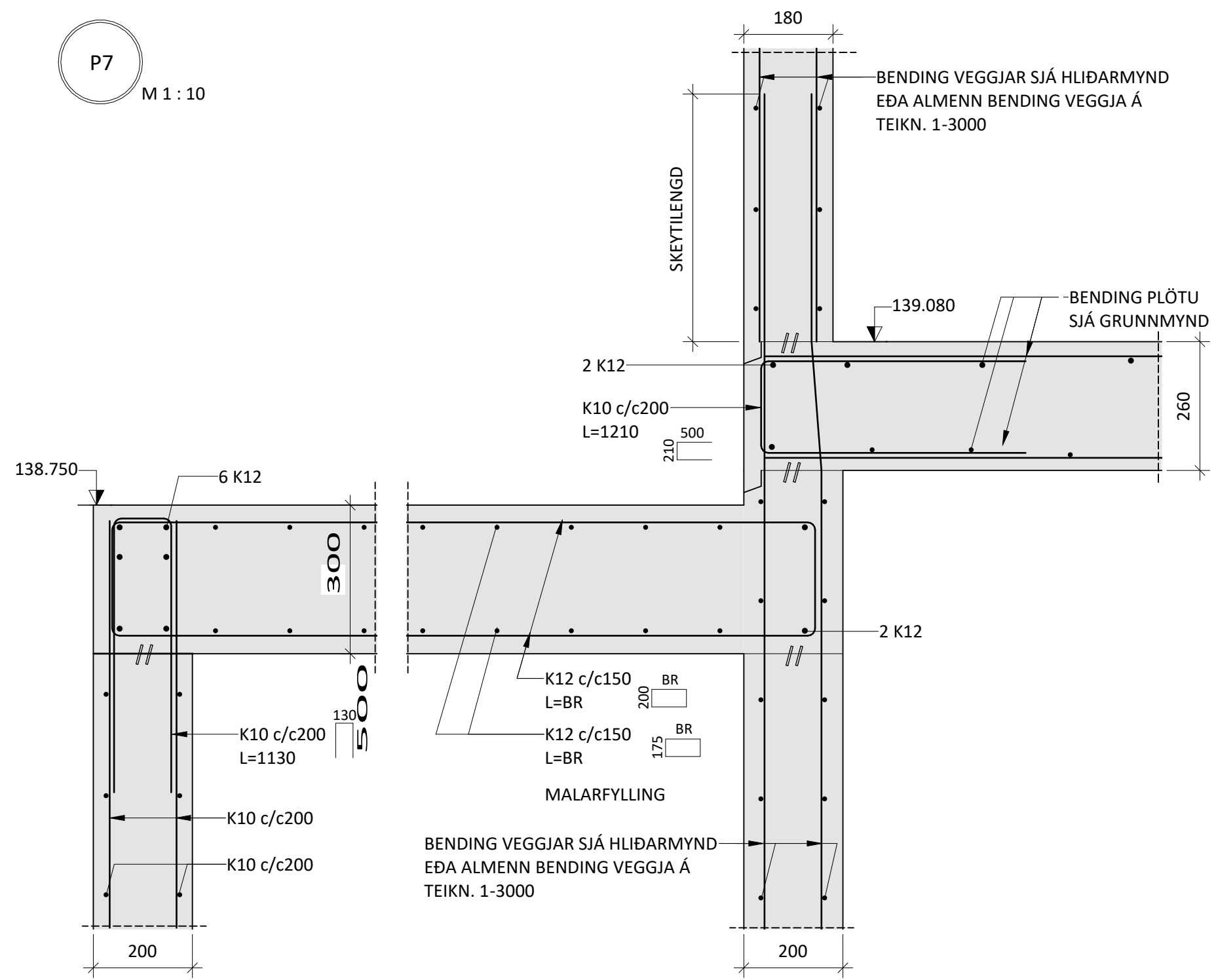
**MÚLI - BÚRFELLSSTÖÐ**  
VIDBYGGING VID EIRÍKSBUÐ SKEIÐA- OG GNÚPVERJAHRA.  
BURÐARVIRKI  
PLÖTUR OG VEGGIR  
SNID

SAMÞYKKT: *Póli Einarsson* KT. 260172-3879

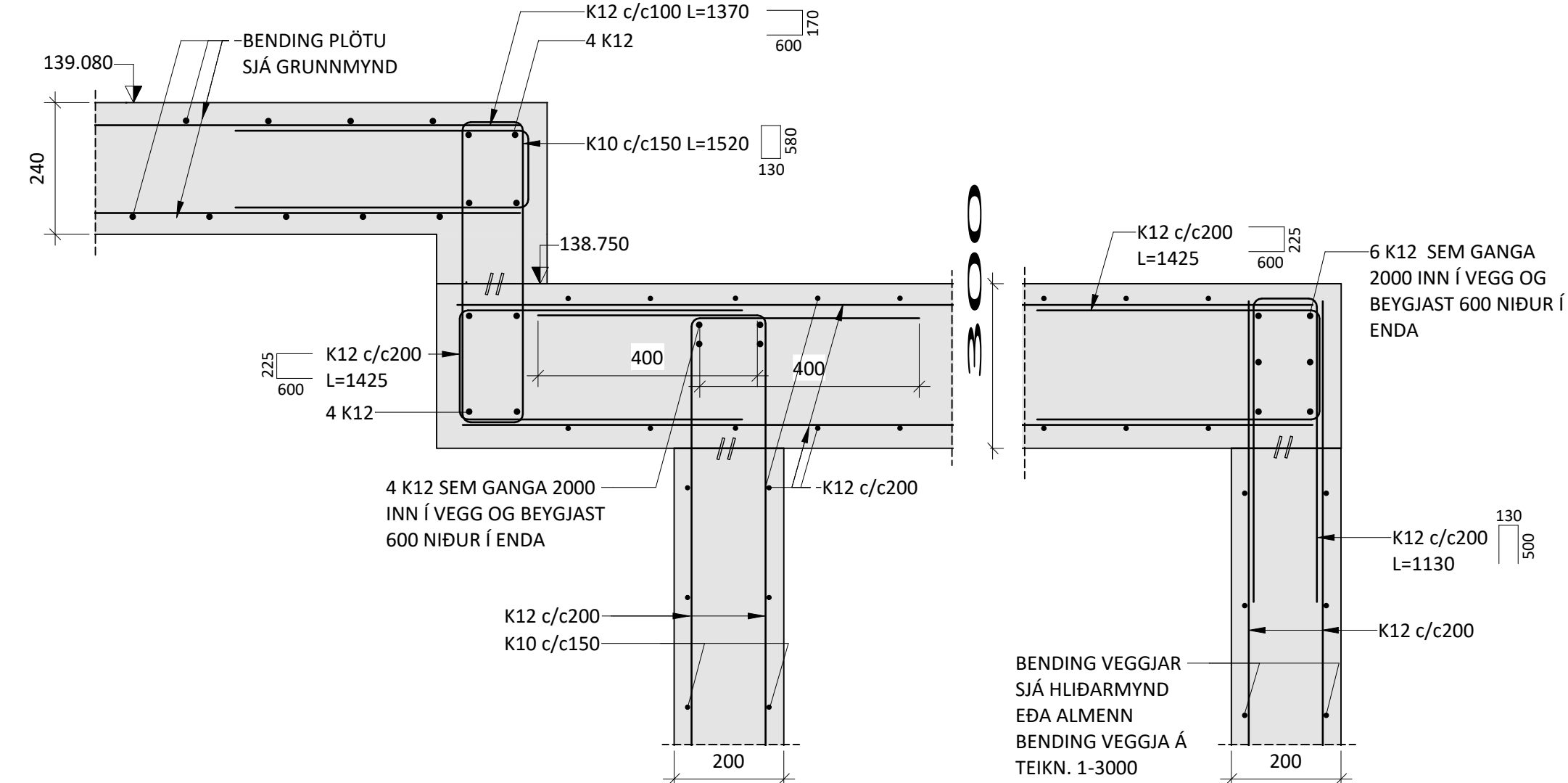
|                 |           |            |               |
|-----------------|-----------|------------|---------------|
| HÖNNUÐUR        | YFIRFARID | DAGS. ÚTG. | DAGS. BREYTT. |
| SB sb@ferill.is | PÓ        | 05.06.23   |               |
| MKV. (A1)       | VERKNR.   | TEIKN. NR. | BREYTT.       |
| 1 : 10          | 20138     | 1-2001     |               |

Ferill ehf. Mörkin 1. 108 Reykjavík Sími: 575 1600 www.ferill.is

P7 M 1 : 10



P8 M 1 : 10



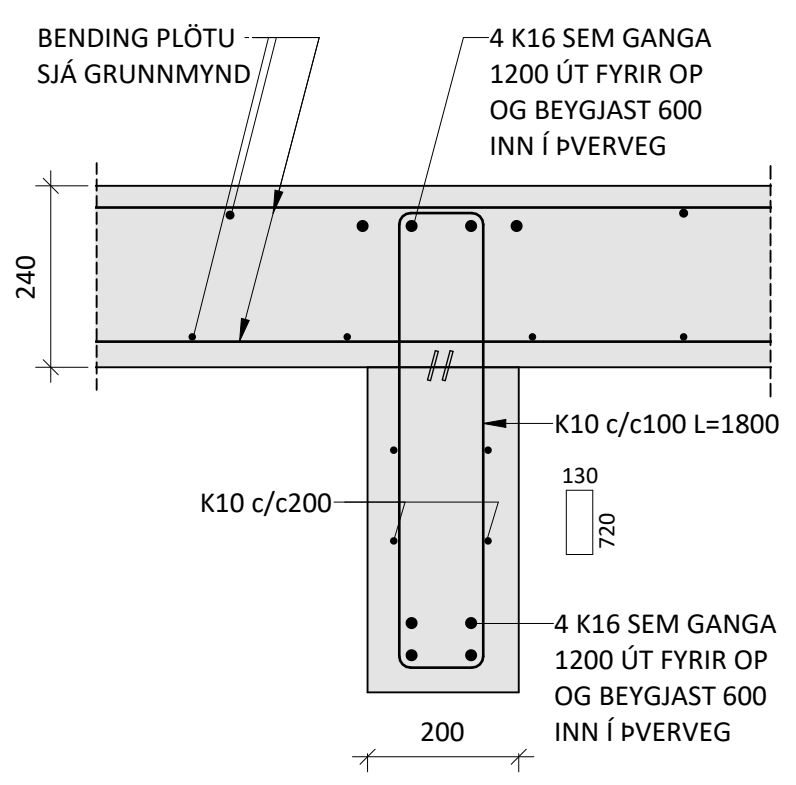
ÁRITUN HÖNNUNARSTJÓRA: KT.  
SÉRUPPDRÁTTUR ER Í SAMRÆMI VÍÐ ADALUPPDRÆTTI.

- SKÝRINGAR:**
- ÖLL MÁL ERU Í MILLIMETURM OG ALLIR KÓTAR ERU Í METURM.
  - NOTA SKAL STEYPUVEIKNINGAR ARKITEKTA VÍÐ ÚTSETNINGU BURÐARVIRKIS
  - GERA SKAL GÖT Í BURÐARVIRKI Í SAMRÆMI VÍÐ GATAPLANSTEIKNINGAR FRÁ FERLU
  - SJÁ TEIKNINGU 1-0001 FYRIR ALMENNAR SKÝRINGAR
  - SJÁ TEIKNINGU 1-2000 FYRIR ALMENN SNÍÐ Í PLÖTUR
  - SJÁ TEIKNINGU 1-3000 FYRIR ALMENN SNÍÐ Í VEGGI

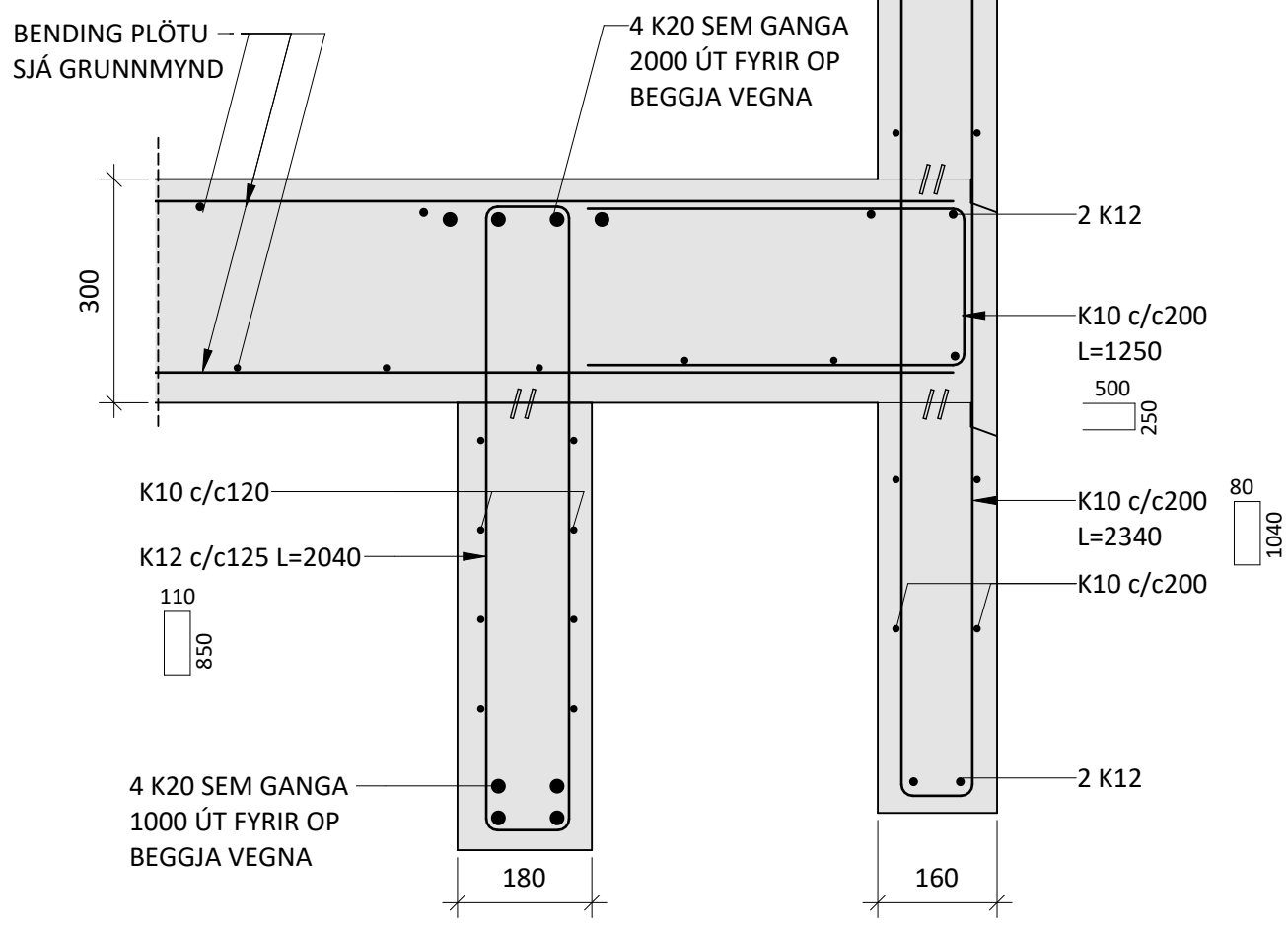
**SKYEYTIENGDÍR JÁRNA:**  
PVERMÁL STANGA: 10 12 16 20 25  
SKYEYTIENGDÍ: 450 550 800 1050 1350

**TÁKN:**  
TÁKNAR NÝJA STEYPU  
TÁKNAR NÜVERANDI STEYPU

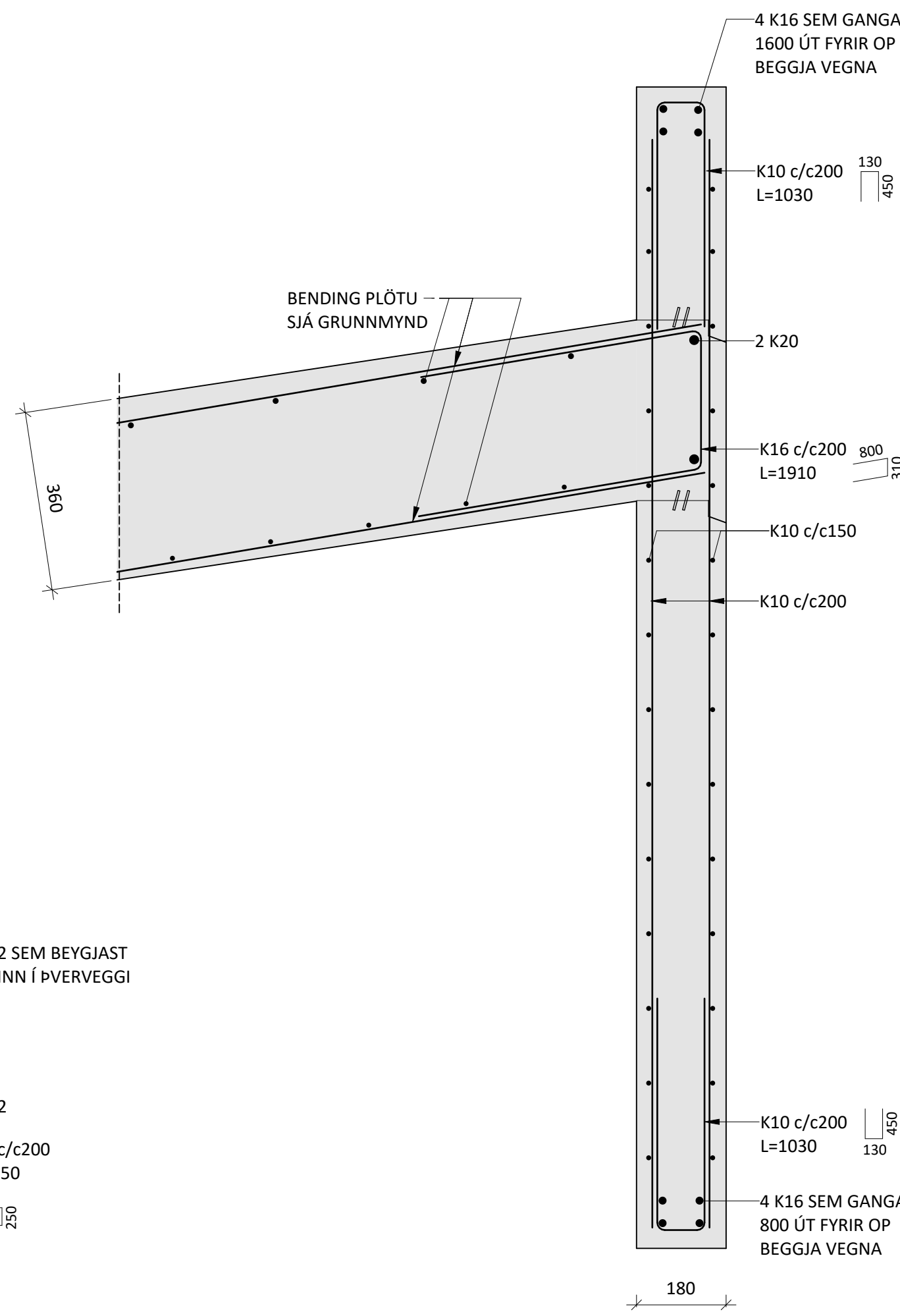
P9 M 1 : 10



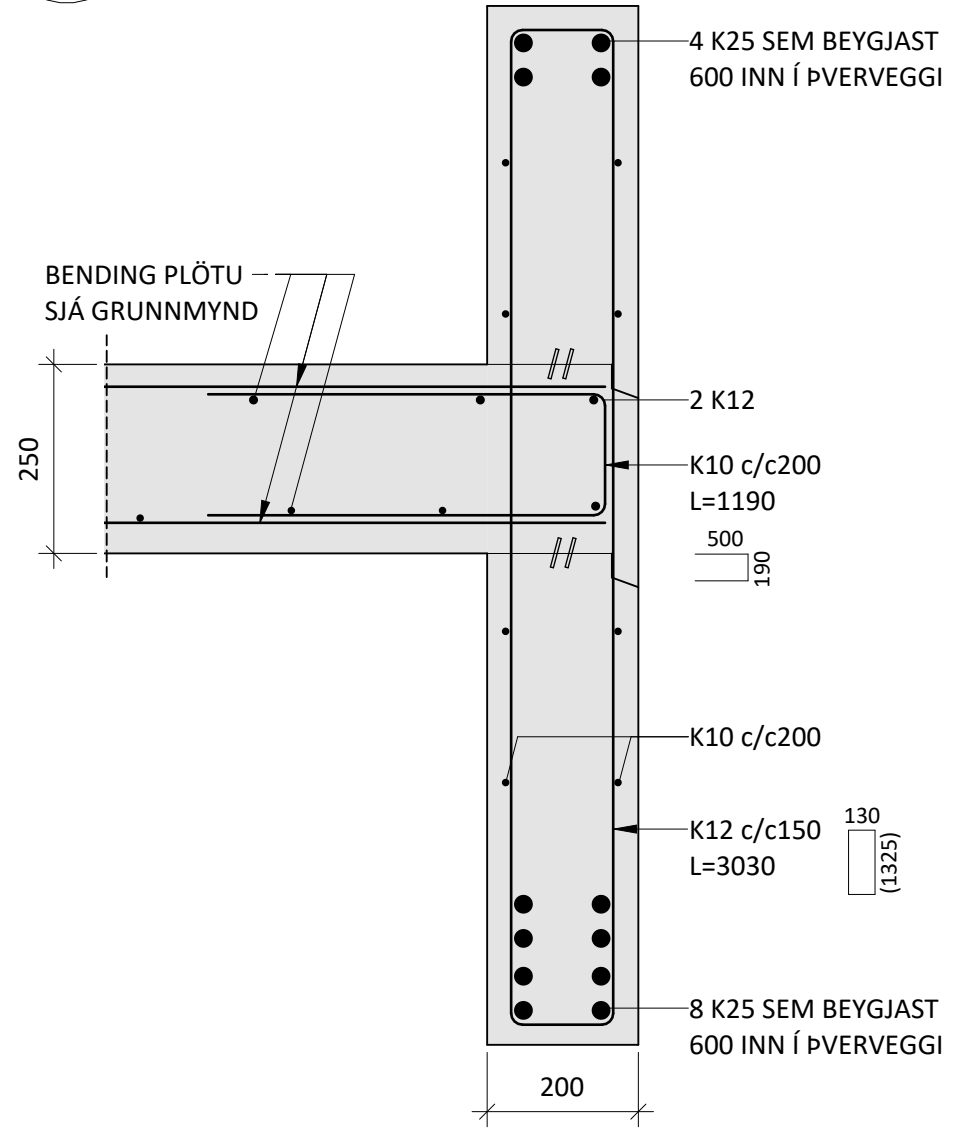
P10 M 1 : 10



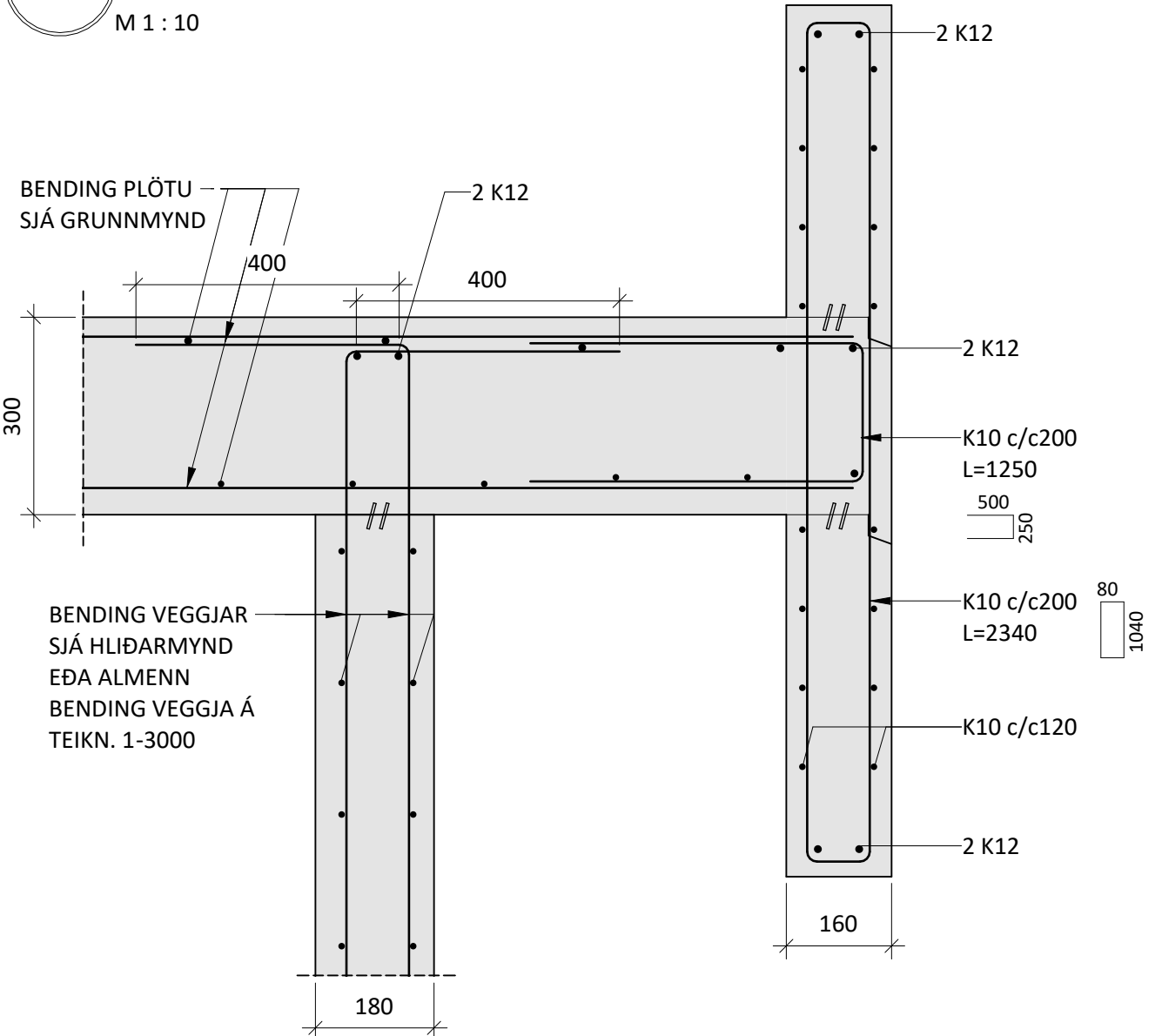
P14 M 1 : 10



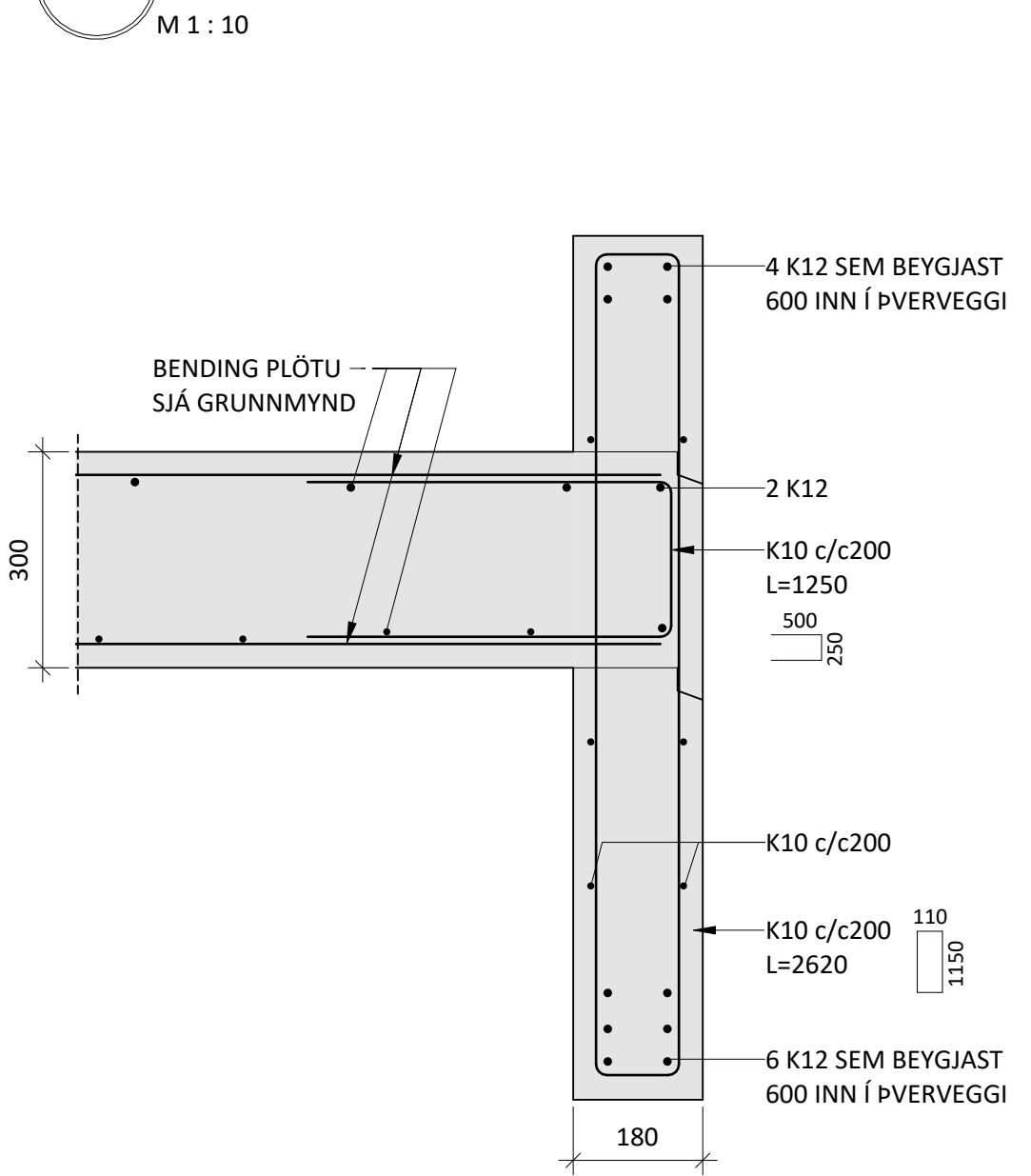
P12 M 1 : 10



P11 M 1 : 10



P13 M 1 : 10



NR. DAGS YF. LÝSING

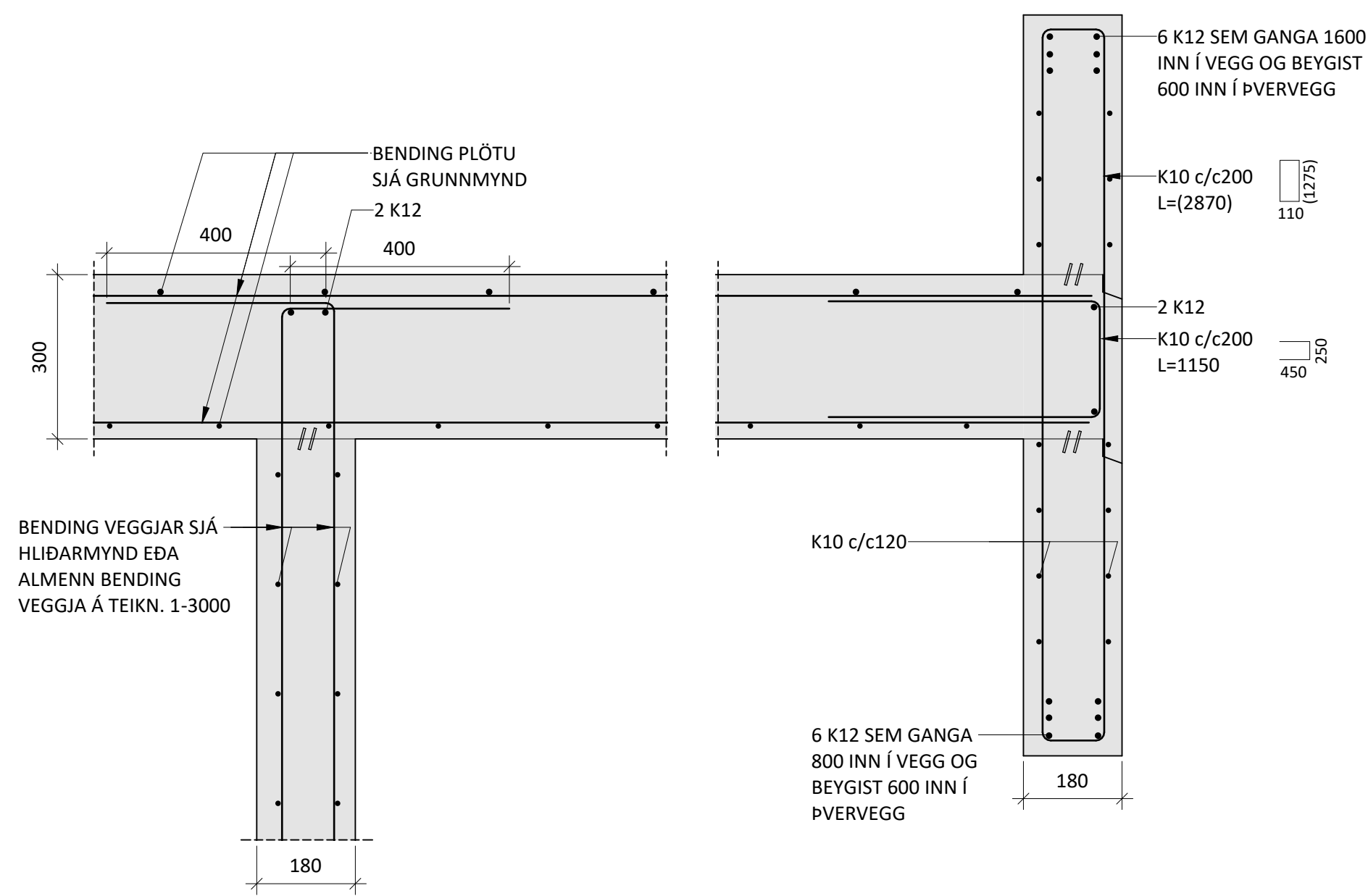


**MÚLI - BÚRFELLSSTÖÐ**  
VÍÐBYGGING VÍÐ EIRÍKSÚÐ SKEIÐA- OG GNÚPVERJAHF.  
BURÐARVIRKI  
PLÖTUR OG VEGGIR  
SNÍÐ

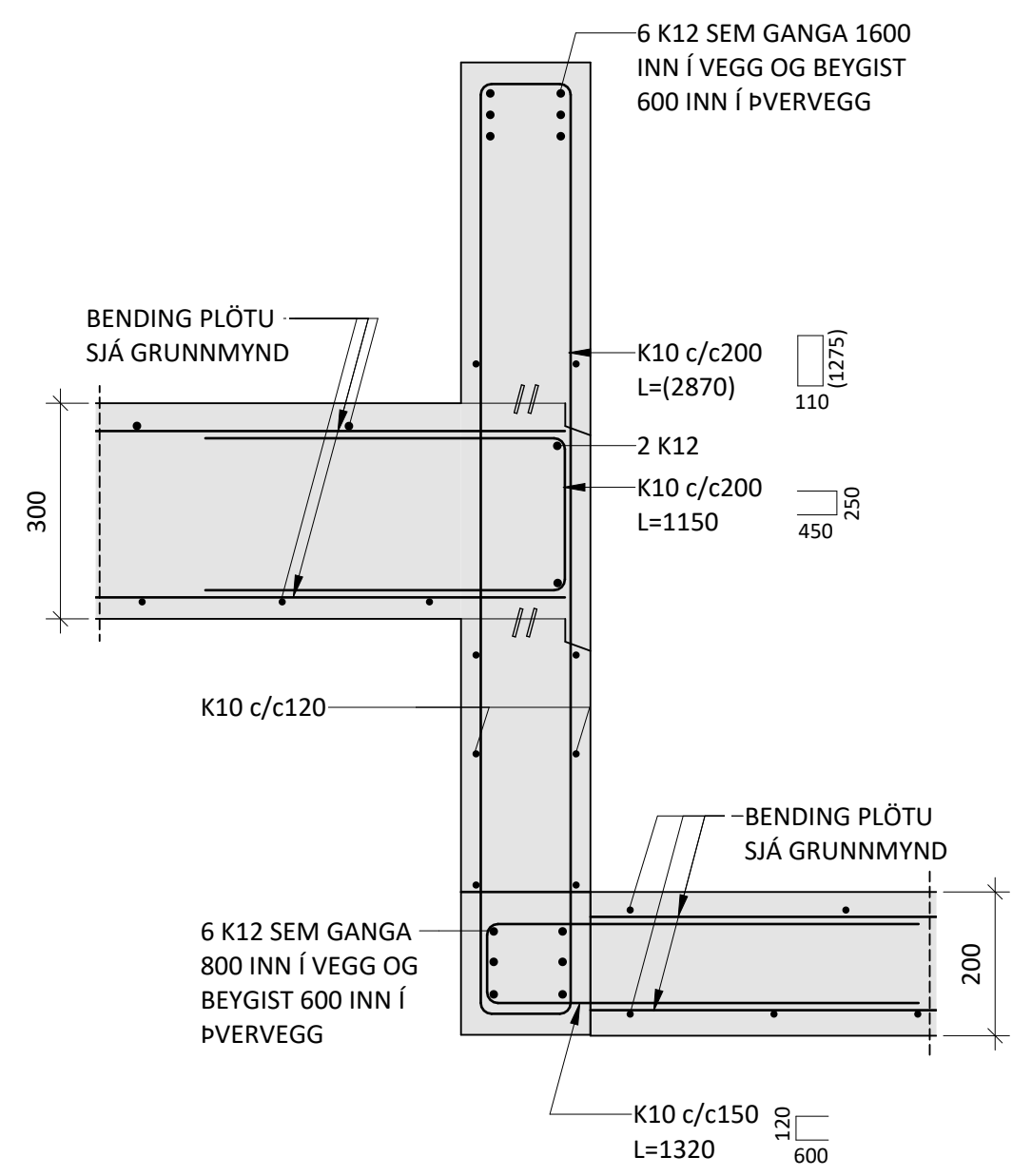
SAMÞYKKT: *Þórunn Einarsson* KT. 260172-3879  
HÖNNUÐUR: YFIRFARÍÐ DAGS. ÚTG. DAGS. BREYT.  
SB sb@ferill.is ÞÓ 05.06.23  
MKV. (A1) VERKNR. TEIKN. NR. BREYT.  
1 : 10 20138 1-2002  
Ferill ehf. Mörkin 1. 108 Reykjavík Sími: 575 1600 www.ferill.is



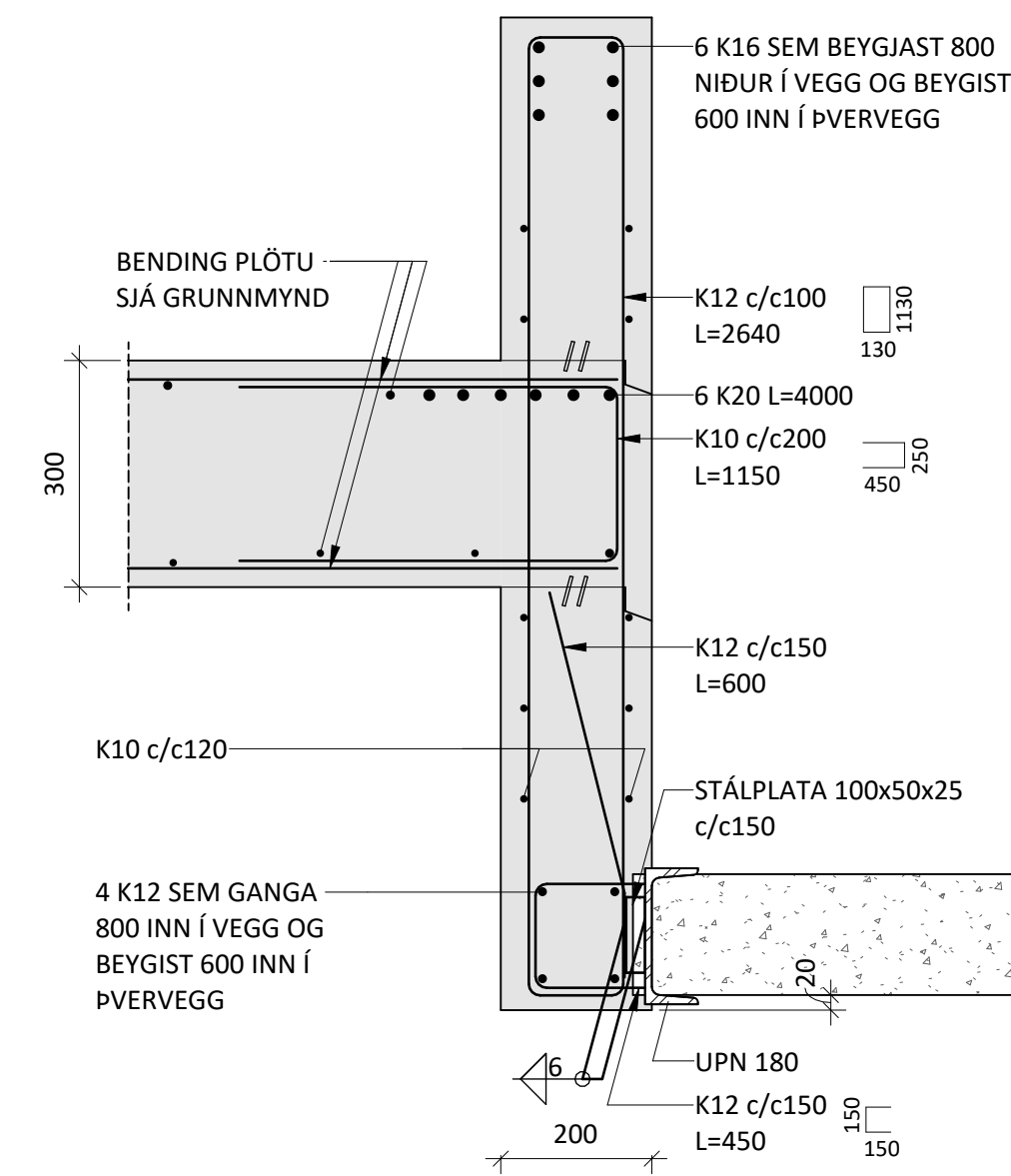
P15 M 1 : 10



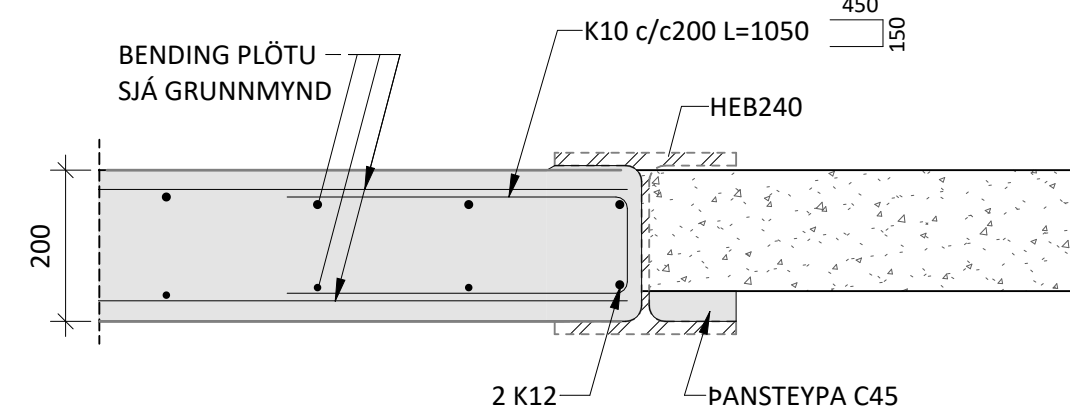
P16 M 1 : 10



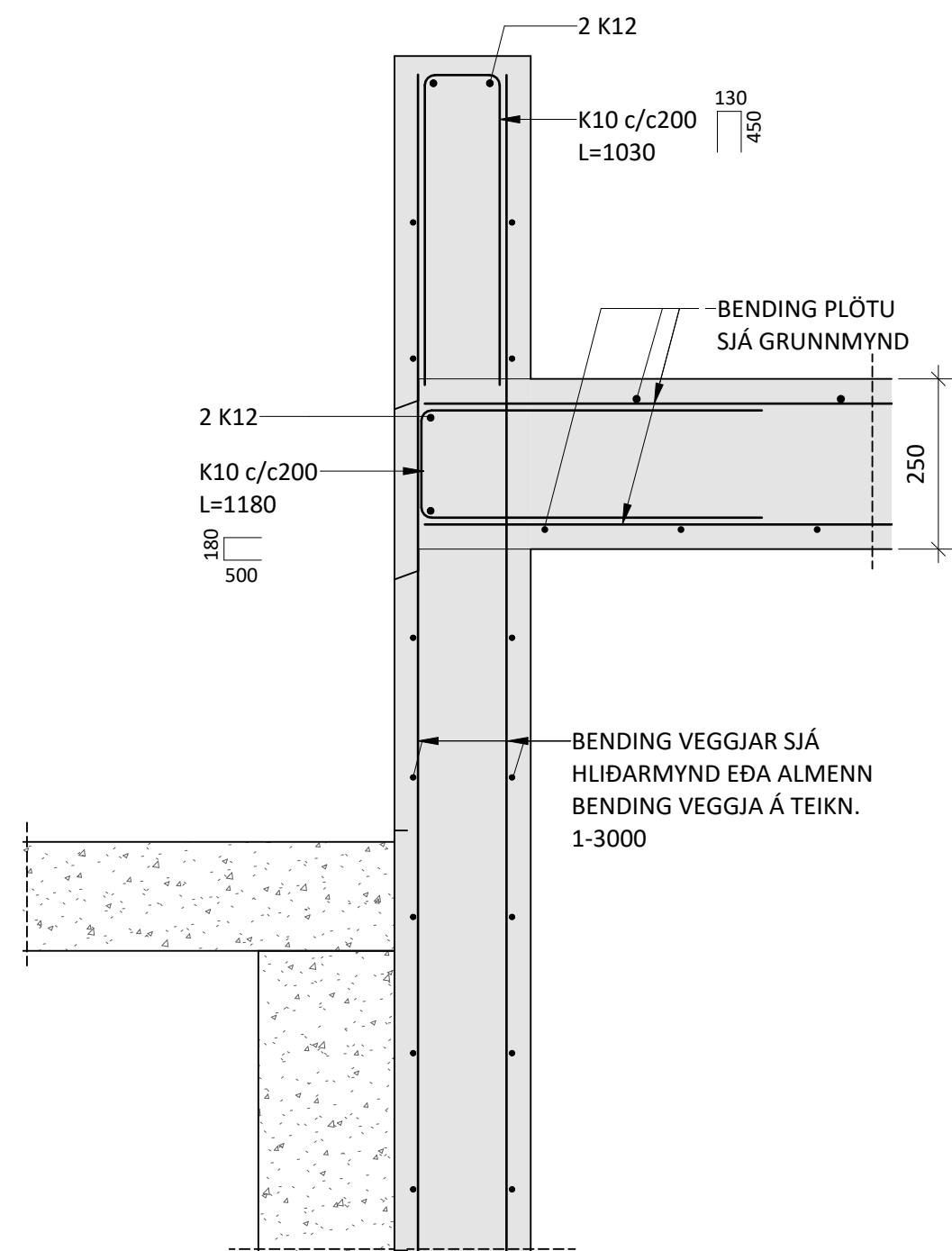
P17 M 1 : 10



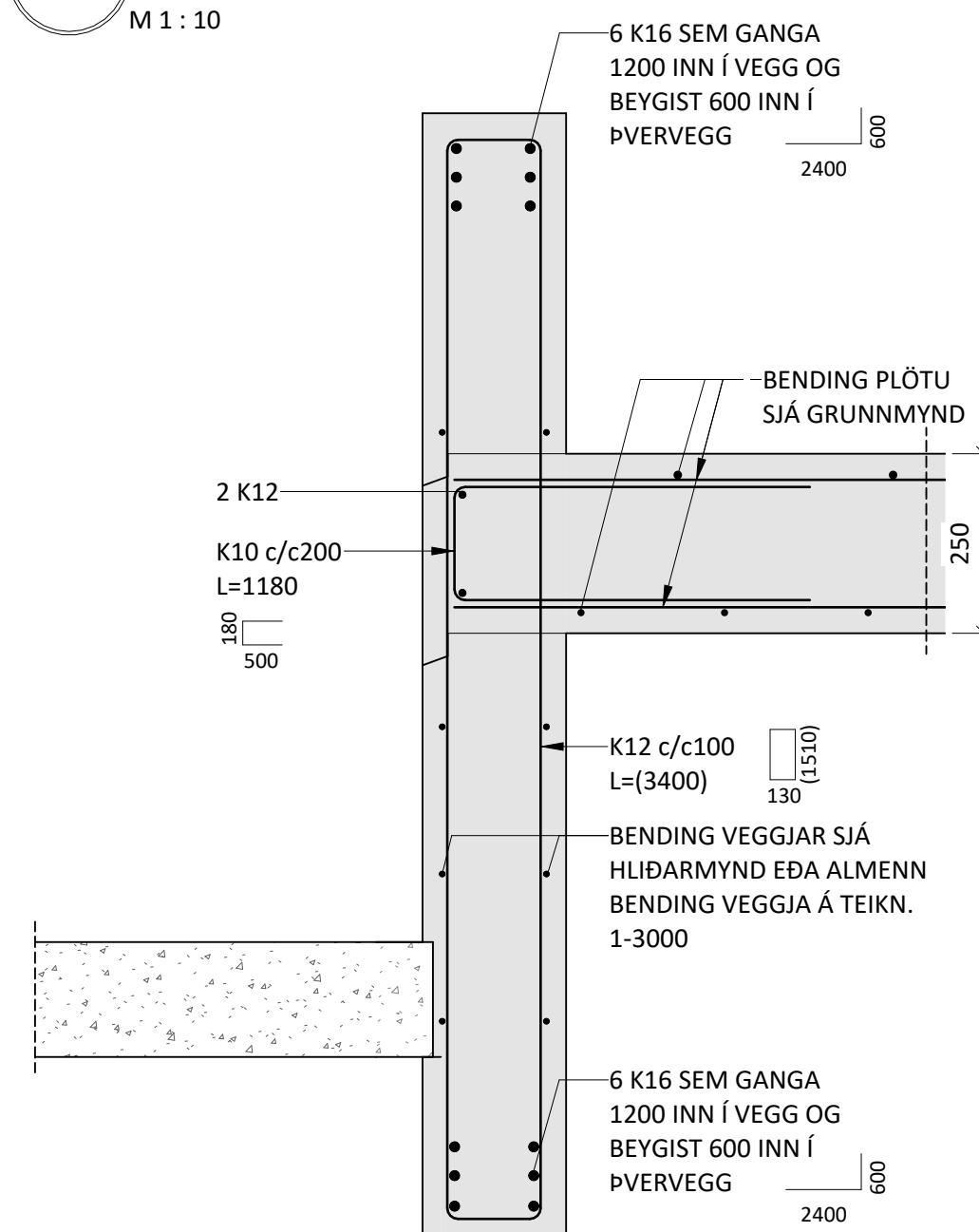
P18 M 1 : 10



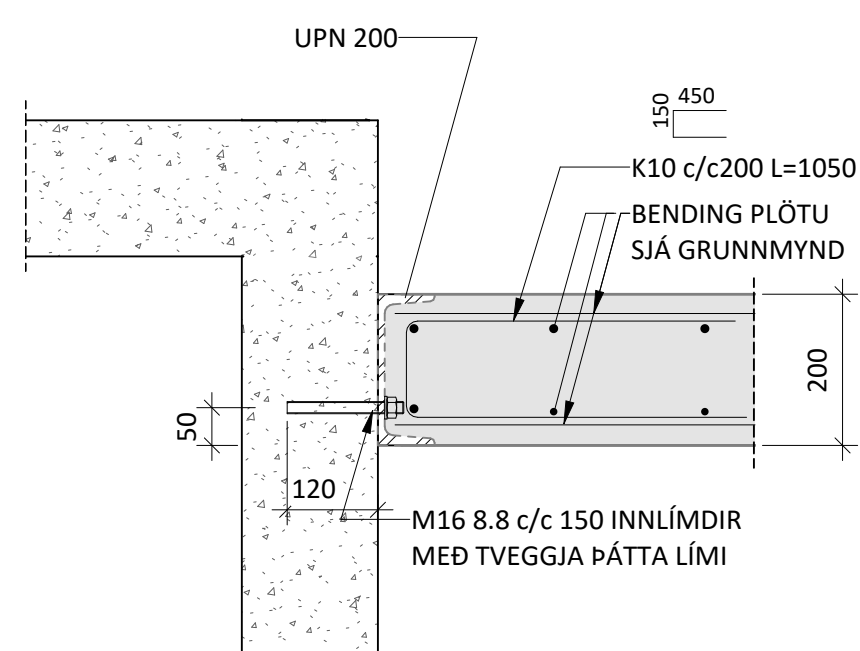
P19 M 1 : 10



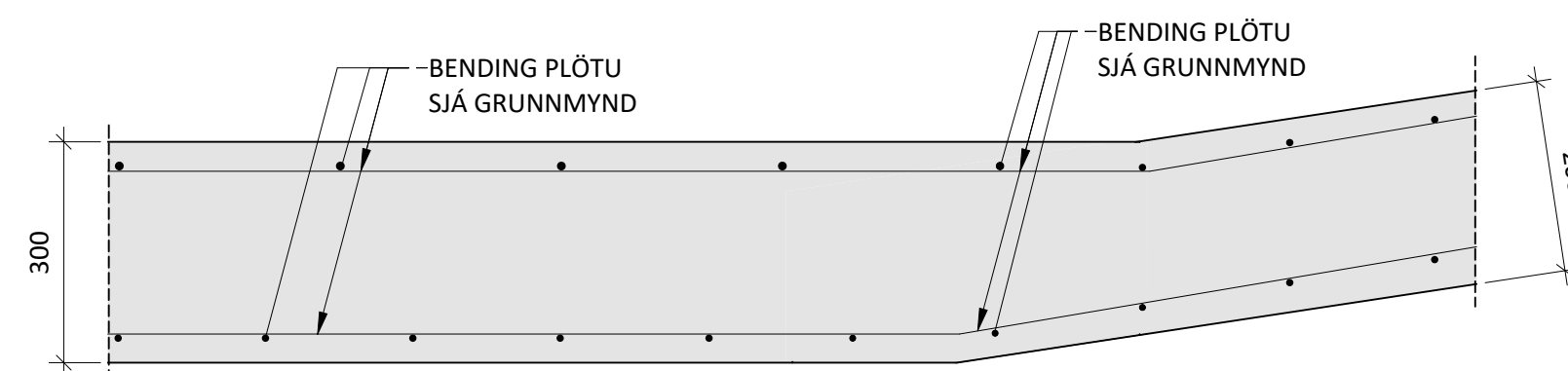
P20 M 1 : 10



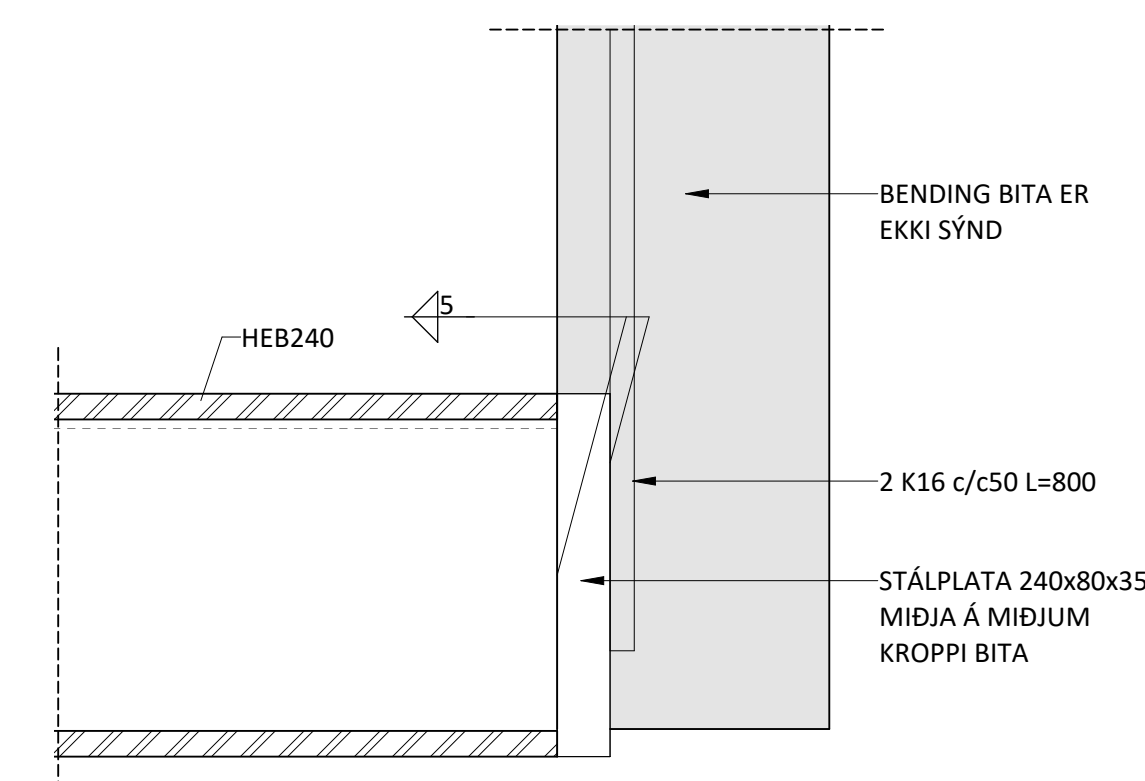
P21 M 1 : 10



P22 M 1 : 10



INNSTEYPT FESTING IF1 - M 1 : 5



ÁRITUN BYGGINGARFULLTRÚA

ÁRITUN HÖNNUNARSTJÓRA: KT.  
SÉRUPPDRATTUR ER Í SAMRÆMI VID ADALUPPDRAETTI.

SKÝRINGAR:

- ÖLL MÁL ERU Í MILLIMETNUM OG ALLIR KÓTAR ERU Í METRUM.
- NOTA SKAL STEYPUVEIKNINGAR ARKITEKTA VID ÚTSETNINGU BURDARVIRKIS
- GERA SKAL GÖT Í BURDARVIRKI Í SAMRÆMI VID GATAPLANSTEIKNINGAR FRÁ FERLI
- SJÁ TEIKNINGU 1-0001 FYRIR ALMENNAR SKÝRINGAR
- SJÁ TEIKNINGU 1-2000 FYRIR ALMENN SNID Í PLÖTUR
- SJÁ TEIKNINGU 1-3000 FYRIR ALMENN SNID Í VEGGI

SKEYTILENGDIR JÁRNA:

PVERMÁL STANGA: 10 12 16 20 25  
SKEYTILENGD: 450 550 800 1050 1350

TÁKN:

- \_\_\_\_\_ TÁKNAR NÝJA STEYPU
- \_\_\_\_\_ TÁKNAR NÚVERANDI STEYPU

NR. DAGS YF. LÝSING

**ferill**  
VERKFRÆDISTOFA

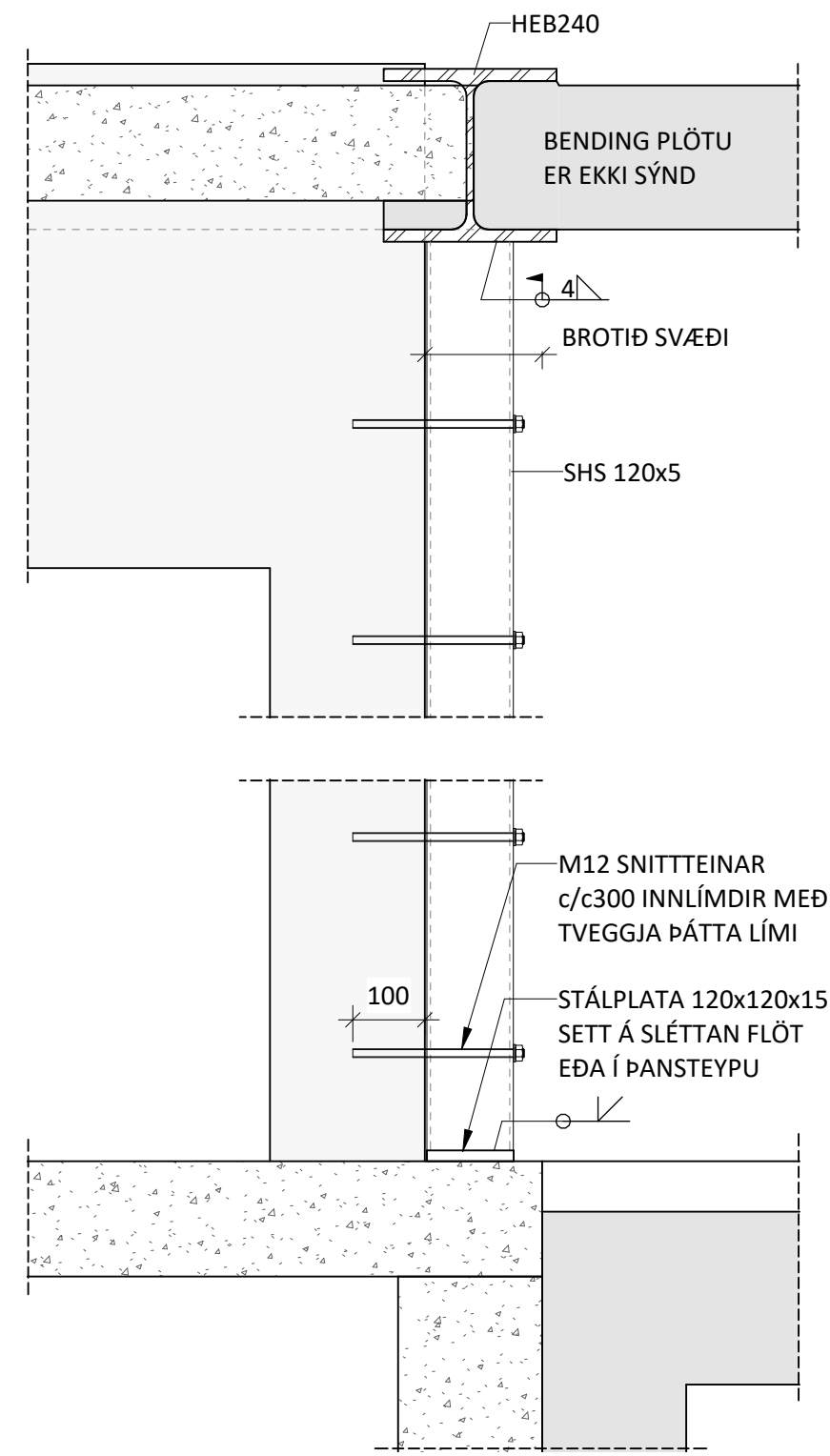
MÚLI - BÚRFELLSSTÖÐ  
VIDBYGGING VID EIRÍKSÚÐ SKEIÐA- OG GNÚPVERIAHR.  
BURDARVIRKI  
PLÖTUR OG VEGGIR  
SNID

SAMÞYKKT: *Paul Einarsson* KT. 260172-3879

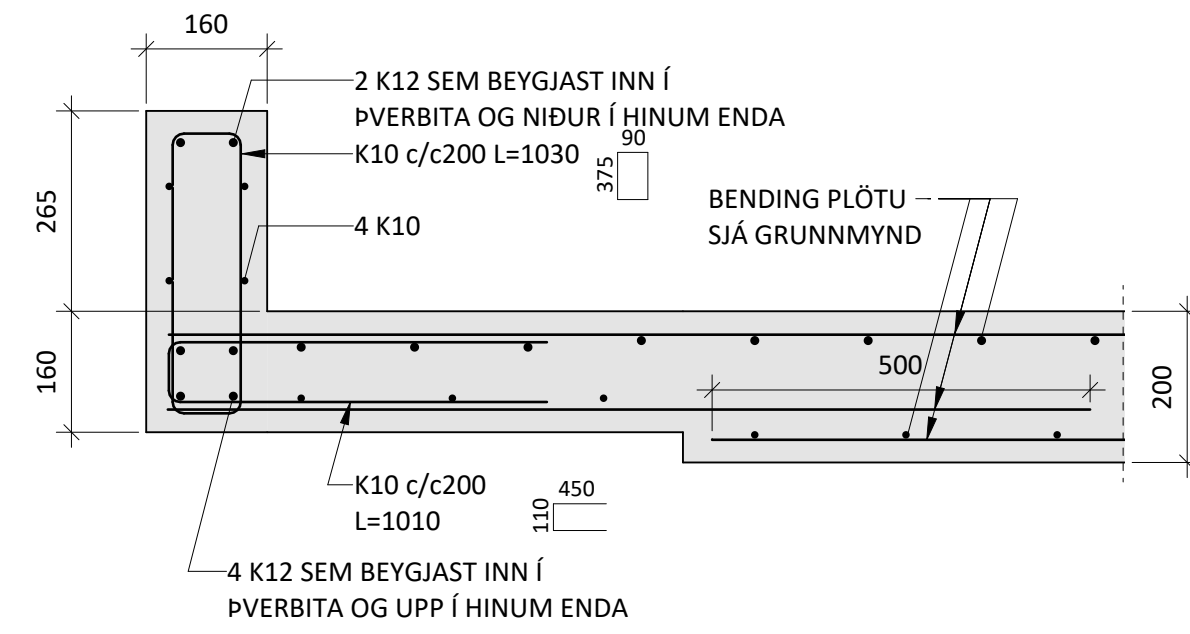
HÖNNUDUR YFIRFARID DAGS. ÚTG. DAGS. BREYT.  
SB sb@ferill.is PÓ 05.06.23  
MKV. (A1) VERKNR. TEIKN. NR. BREYT.  
1:10 1:5 20138 1-2003

Ferill ehf. Mörkin 1. 108 Reykjavík Sími: 575 1600 www.ferill.is

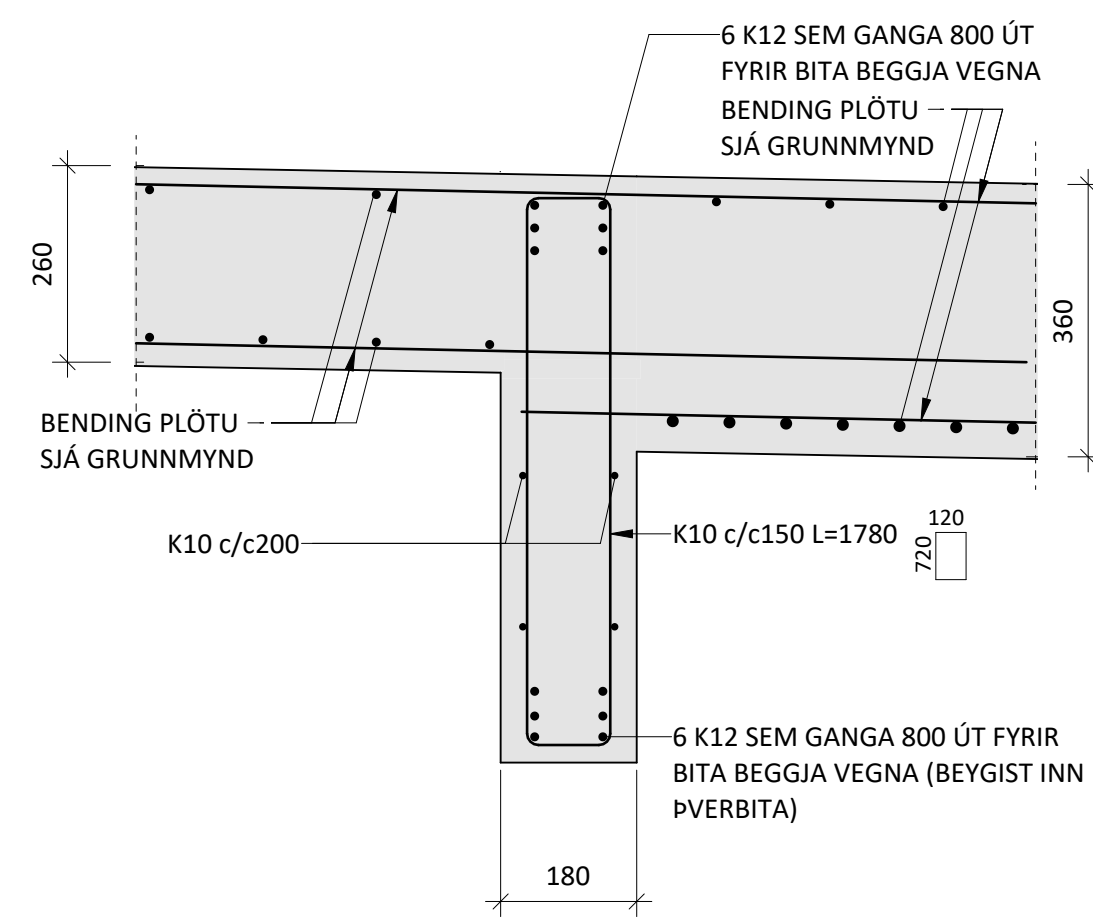
P23  
M 1 : 10



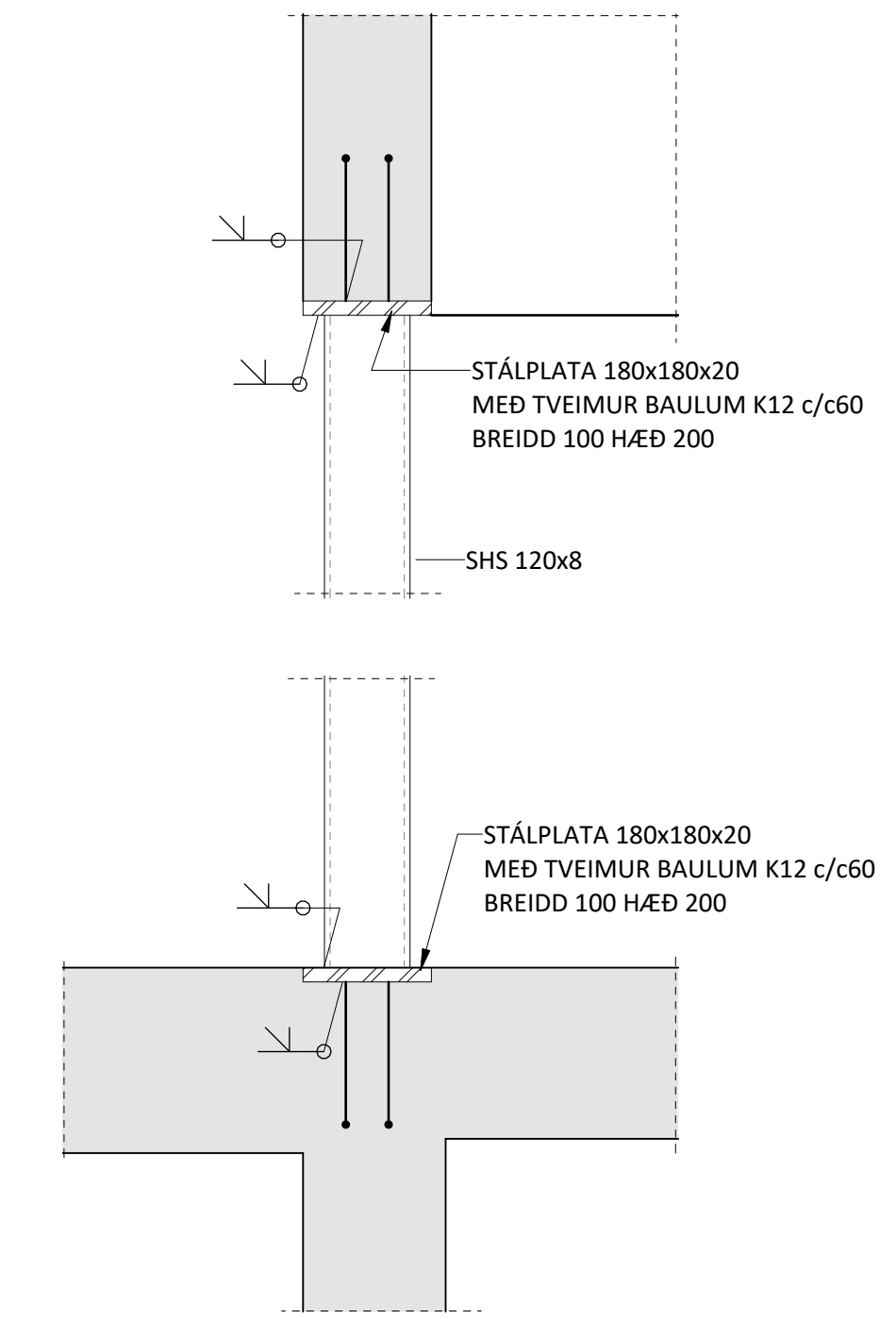
P24  
M 1 : 10



P25  
M 1 : 10



P26  
M 1 : 10



ÁRITUN BYGGINGARFULLTRÚA

ÁRITUN HÖNNUNARSTJÓRA: KT.  
SÉRUPPDRATTUR ER Í SAMRÆMI VÍÐ ADALUPPDRAETTI.

SKÝRINGAR:

- ÖLL MÁL ERU Í MILLIMETURUM OG ALLIR KÓTAR ERU Í METRUM.
- NOTA SKAL STEYPUVEIKNINGAR ARKITEKTA VÍÐ ÚTSETNINGU BURÐARVIRKIS
- GERA SKAL GÖT Í BURÐARVIRKI Í SAMRÆMI VÍÐ GATAPLANSTEIKNINGAR FRÁ FERLI
- SJÁ TEIKNINGU 1-0001 FYRIR ALMENNAR SKÝRINGAR
- SJÁ TEIKNINGU 1-2000 FYRIR ALMENN SNÍÐ Í PLÖTUR
- SJÁ TEIKNINGU 1-3000 FYRIR ALMENN SNÍÐ Í VEGGI

SKYTTILENGDIR JÁRNA:

|                 |     |     |     |      |      |
|-----------------|-----|-----|-----|------|------|
| PVERMÁL STANGA: | 10  | 12  | 16  | 20   | 25   |
| SKYTTILENGD:    | 450 | 550 | 800 | 1050 | 1350 |

TÁKN:

- \_\_\_\_\_ TÁKNAR NÝJA STEYPU
- \_\_\_\_\_ TÁKNAR NÚVERANDI STEYPU

NR. DAGS YF. LÝSING



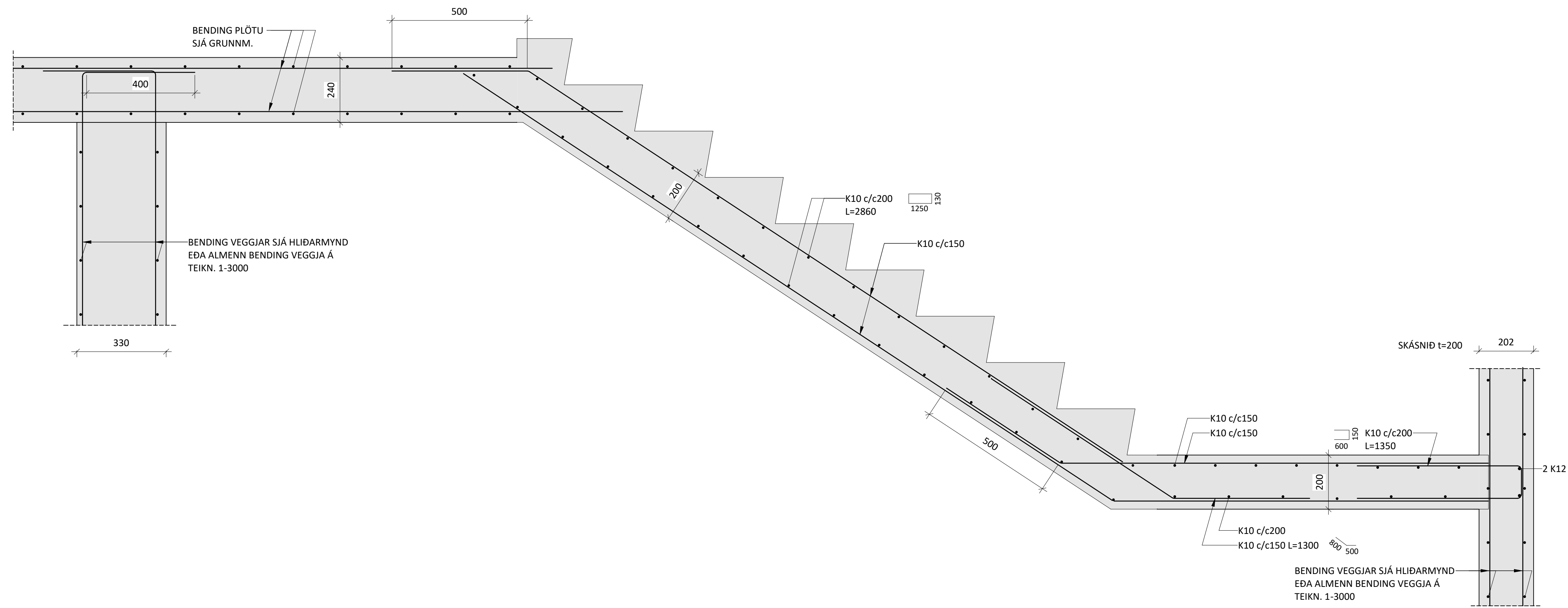
MÚLI - BÚRFELLSSTÖÐ  
VÍÐBYGGING VÍÐ EIRÍKSBUÐ SKEIÐA- OG GNÚPVERJAHR.  
BURÐARVIRKI  
PLÖTUR OG VEGGIR  
SNÍÐ

SAMÞYKKT: *Paul Einarsson* KT. 260172-3879

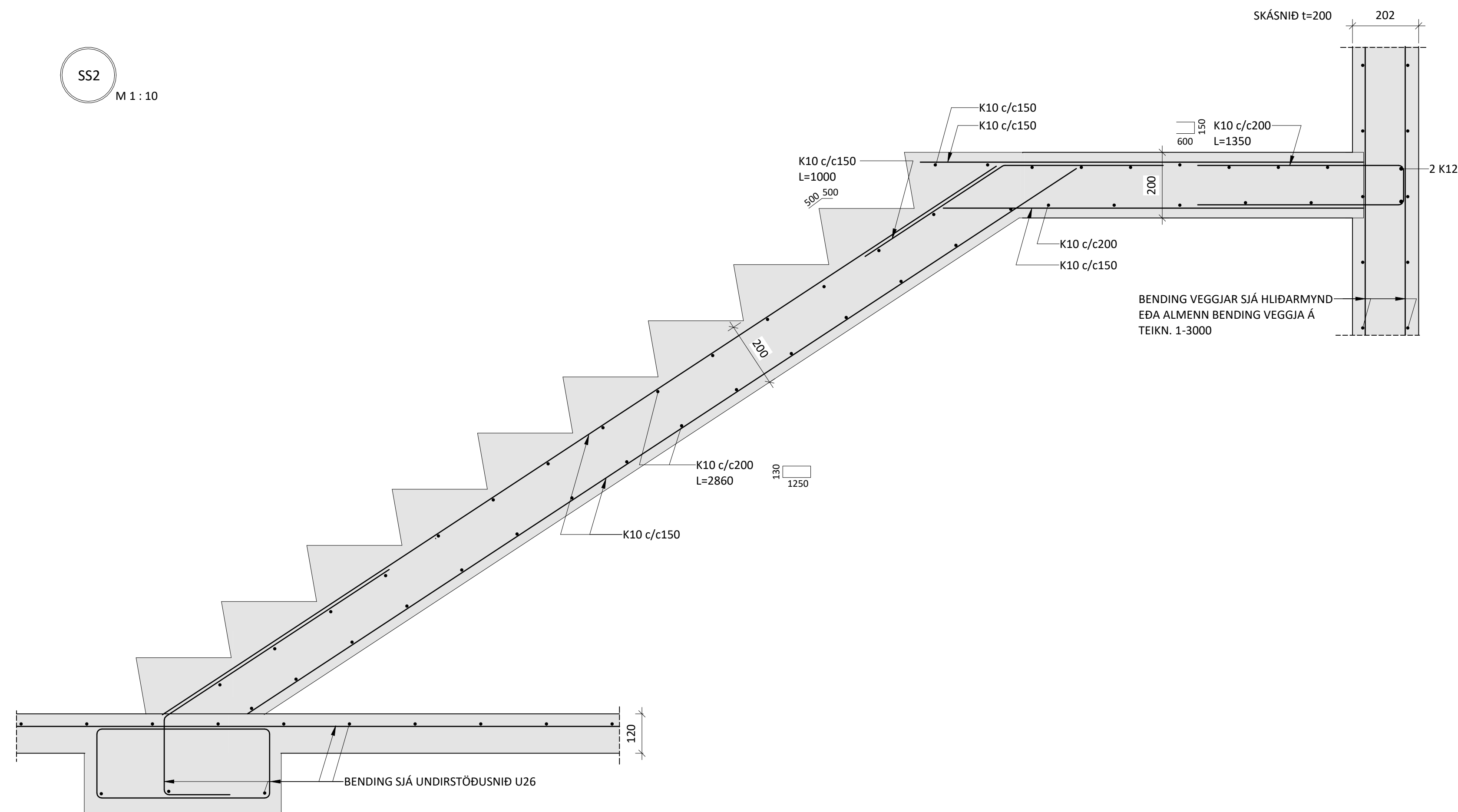
|                 |           |            |              |
|-----------------|-----------|------------|--------------|
| HÖNNUÐUR        | YFIRFARID | DAGS. ÚTG. | DAGS. BREYT. |
| SB sb@ferill.is | PÓ        | 05.06.23   |              |
| MKV. (A1)       | VERKNR.   | TEIKN. NR. | BREYT.       |
| 1:10 1:5        | 20138     | 1-2004     |              |



SS1  
M 1 : 10



SS2  
M 1 : 10



ÁRITUN BYGGINGARFULLTRÚA

ÁRITUN HÖNNUNARSTJÓRA: KT.  
SÉRUPPRÁTTUR ER Í SAMRÆMI VÍÐ ADALUPPRÆTTI.

- SKÝRINGAR:**
- ÖLL MÁL ERU Í MILLIMETNUM OG ALLIR KÓTAR ERU Í METRUM.
  - NOTA SKAL STEYPUVEIKNINGAR ARKITEKTA VÍÐ ÚTSETNINGU BURÐARVIRKIS
  - GERA SKAL GÖT Í BURÐARVIRKI Í SAMRÆMI VÍÐ GATAPLANSTEIKNINGAR FRÁ FERLI
  - SJÁ TEIKNINGU 1-0001 FYRIR ALMENNAR SKÝRINGAR
  - SJÁ TEIKNINGU 1-2000 FYRIR ALMENN SNÍÐ Í PLÖTUR
  - SJÁ TEIKNINGU 1-3000 FYRIR ALMENN SNÍÐ Í VEGGI

**SKYEITILENGDIR JÁRNA:**

|                 |     |     |     |      |      |
|-----------------|-----|-----|-----|------|------|
| PVERMÁL STANGA: | 10  | 12  | 16  | 20   | 25   |
| SKYEITILENGD:   | 450 | 550 | 800 | 1050 | 1350 |

- TÁKN:**
- TÁKNAR NÝJA STEYPU
  - TÁKNAR NÚVERANDI STEYPU

NR. DAGS YF. LÝSING

**ferill**  
VERKFRÆÐISTOFA

**MÚLI - BÚRFELLSSTÖÐ**  
VÍÐBYGGING VÍÐ EIRÍKSÚÐ SKEIÐA- OG GNÚPVERIAHR.  
BURÐARVIRKI  
STIGAR  
SNÍÐ

SAMÞYKKT: *Paul Einarsson* KT. 260172-3879

|                 |           |            |              |
|-----------------|-----------|------------|--------------|
| HÖNNUÐUR        | YFIRFARID | DAGS. ÚTG. | DAGS. BREYT. |
| SB sb@ferill.is | PÓ        | 05.06.23   |              |
| MKV. (A1)       | VERKNR.   | TEIKN. NR. | BREYT.       |
| 1 : 10          | 20138     | 1-2005     |              |

Ferill ehf. Mörkin 1. 108 Reykjavík Sími: 575 1600 www.ferill.is

**GRUNNBENDING VEGGJA:**

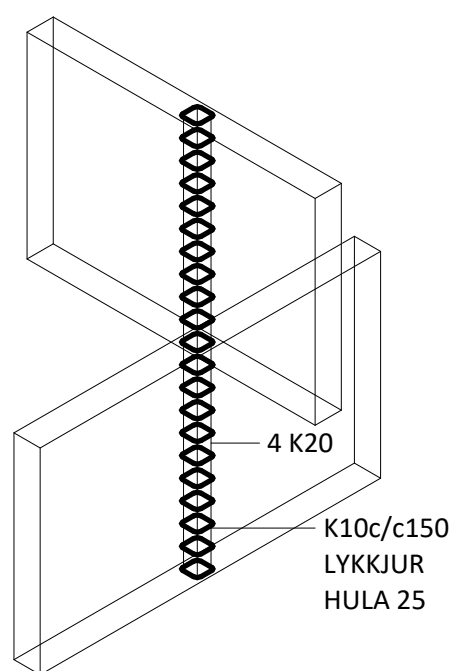
GILDIR FYRIR VEGGI SEM EKKI ER TEKIN HLIÐARMYND AF EÐA ÞAR SEM EKKI ER SKILGREIND SÉRSTÖK GRUNNBENDING Á HLIÐARMYNDUM EÐA SNIÐUM

VEGGIR ALMENNT:  
LÓÐRÉTT BENDING: TVÖFÖLD GRIND K10c/c200  
LÁRÉTT BENDING: TVÖFÖLD GRIND K10c/c200

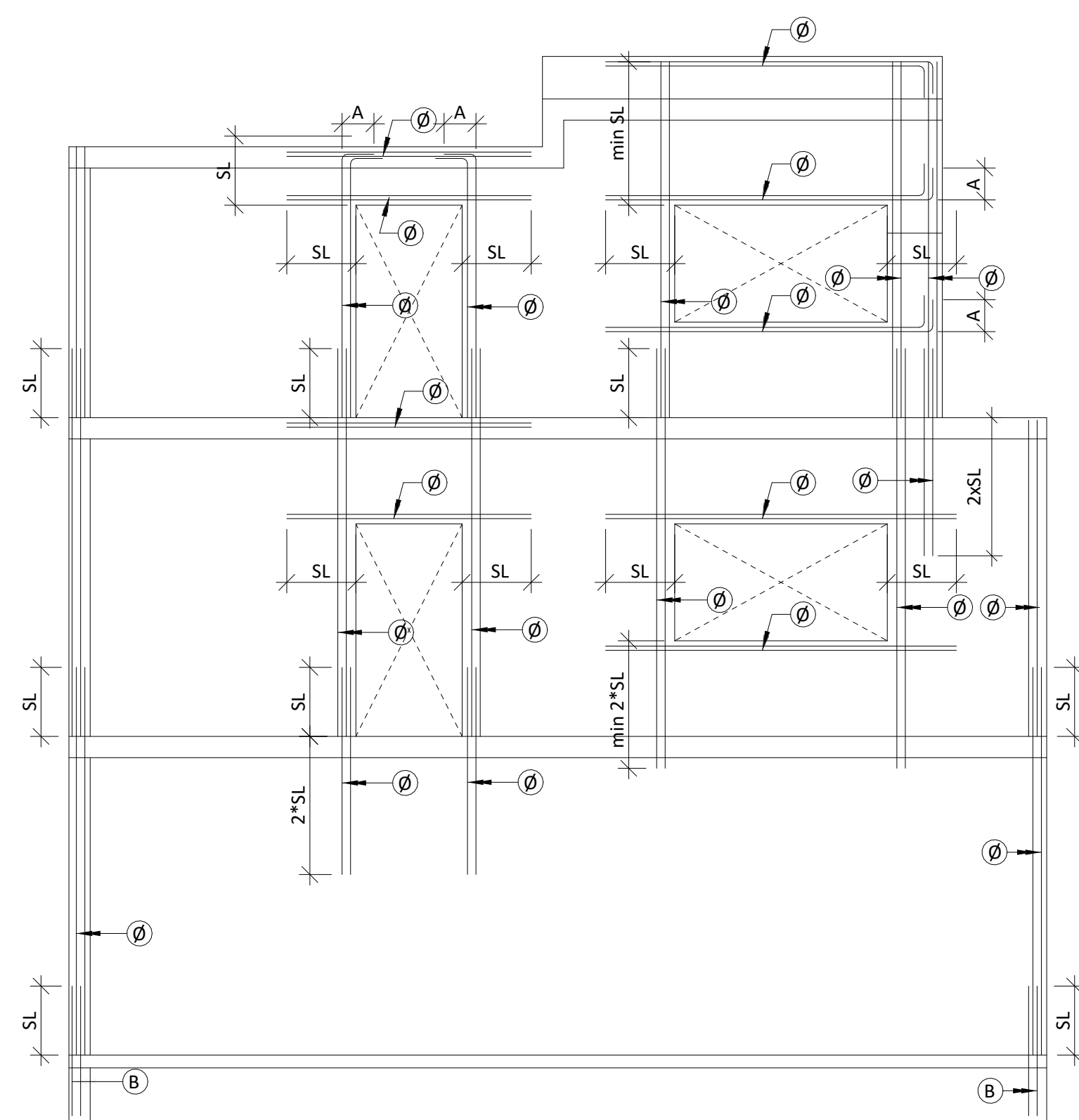
SIÓNSTEYPUVEGGIR:  
LÓÐRÉTT BENDING: TVÖFÖLD GRIND K10c/c200  
LÁRÉTT BENDING: TVÖFÖLD GRIND K10c/c120

STEYPUKIL :  
Í VEGGIUM SEM EKKI NÁ NIÐUR Í UNDIRSTÖÐU SKULU ENGIN STEYPUKIL VERA OG EKKI STEYPUKIL VÍÐ ÞÁ VEGGI SEM ÞEIR TENGJAST NEMA Í SAMRÁÐI VÍÐ HÖNNUÐ

BENDING ÞAR SEM VEGGIR KROSSAST:  
ÞAR SEM ANNAD ER EKKI TEKIÐ FRAM Á TEIKNINGUM SKAL SETJA 4K20 SEM GANGA HÆÐ NIÐURFYRIR OG HÆÐ UPPFYRIR TENGINGU VEGGJA SEM KROSSAST OG LYKKJUR K10c/c150



**LEGA SÉRÞENDINGAR VÍÐ VEGGENDA OG OP:**

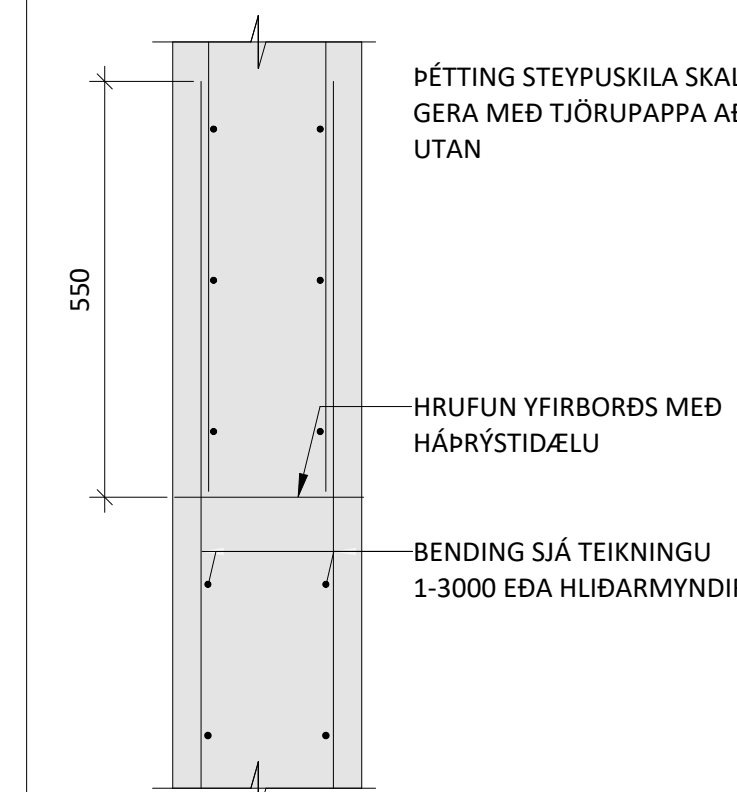


- SL = SKEYTILENGD JÁRNA SJÁ TEIKNINGU 0000 BURÐARVIRKI ALMENNAR SKÝRINGAR
- A = MIN 300 (Á VÍÐ ÞAR SEM SKEYTILENGD NÆST EKKI ÚT FYRIR OP)
- Ø = 4 K12 NEMA ANNAD SÉ TILGREINT Á HLIÐARMYNDUM EÐA GRUNNMYNDUM SBR ALMENN SNIÐ Á BLAÐI 2000
- B = 2 K12 BAULUR NEMA ANNAD SÉ TILGREINT Á HLIÐARMYNDUM EÐA GRUNNMYNDUM

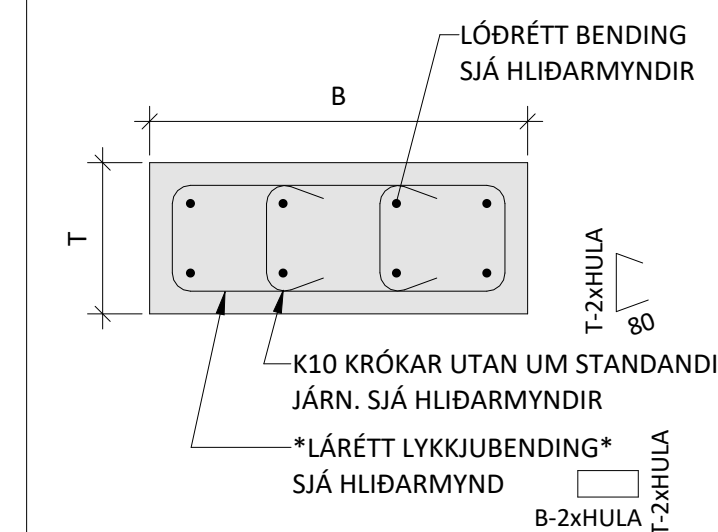
**ALMENN SNIÐ FYRIR SÉRÞENDINGU VEGGJA - GILDIR NEMA ANNAD SÉ SÝNT Á HLIÐARMYNDUM VEGGJA:**

|  |  |
|--|--|
| <p>LÁRÉTT SNIÐ M1:10:<br/>L-SAMSKEYTI Á VEGGIUM</p> <p>GRUNNBENDING VEGGJAR EÐA BENDING SÝND Á HLIÐARMYND</p> <p>LÓÐRÉTT BENDING SKV. HLIÐARMYND - MIN 4K12</p> <p>T-2xHULA<br/>T-SKEYT: SAMA OG LÁRÉTT BENDING Í VEGG</p>   | <p>LÁRÉTT SNIÐ M1:10:<br/>T-SAMSKEYTI Á VEGGIUM</p> <p>GRUNNBENDING VEGGJAR EÐA BENDING SÝND Á HLIÐARMYND</p> <p>LÓÐRÉTT BENDING SKV. HLIÐARMYND - MIN 4K12</p> <p>T-2xHULA<br/>T-SKEYT: SAMA OG LÁRÉTT BENDING Í VEGG</p>   |
| <p>LÁRÉTT SNIÐ M1:10:<br/>FRJÁLS VEGGENDI EÐA VEGGUR VÍÐ OP</p> <p>SKRAUTSTEYPA EKKI SÝND Á TEIKNINGU</p> <p>GRUNNBENDING VEGGJAR EÐA BENDING SÝND Á SNIÐI</p> <p>SAMA OG LÁRÉTT BENDING Í VEGG</p> <p>LÓÐRÉTT BENDING SKV. HLIÐARMYND - MIN 4K12</p> <p>T-2xHULA<br/>T-SKEYT.</p> | <p>LÓÐRÉTT SNIÐ M1:10:<br/>VEGGUR FYRIR OFAN/NEDAN OP AUK EFRÍ BRÚN VEGGJAR</p> <p>SKRAUTSTEYPA EKKI SÝND Á TEIKNINGU</p> <p>Í STAÐ LÓÐRÉTTAR BENDINGAR OG BAULA MÁ NOTA LYKKJUR ÞAR SEM HÆÐ ER LÍTIL SÖMU STÆRÐAR OG ÞÉTTLEIKA OG TILGREIND BENDING</p> <p>GRUNNBENDING VEGGJAR EÐA BENDING SÝND Á HLIÐARMYND</p> <p>SAMA OG LÓÐRÉTT BENDING Í VEGG</p> <p>4 K12 GANGI 650mm ÚT FYRIR OP NEMA ANNAD SÉ SÝNT Á HLIÐARMYND</p> <p>T-2xHULA<br/>T-SKEYT.</p> |

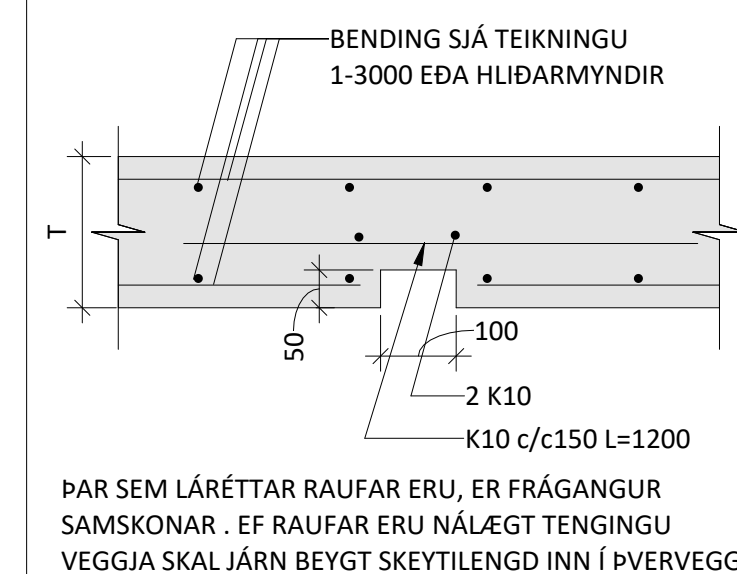
**LÁRÉTT SNIÐ M1:10:  
FRÁGANGUR STEYPUKILA**



**LÁRÉTT SNIÐ SNIÐ M1:10:  
KRÓKABENDING**

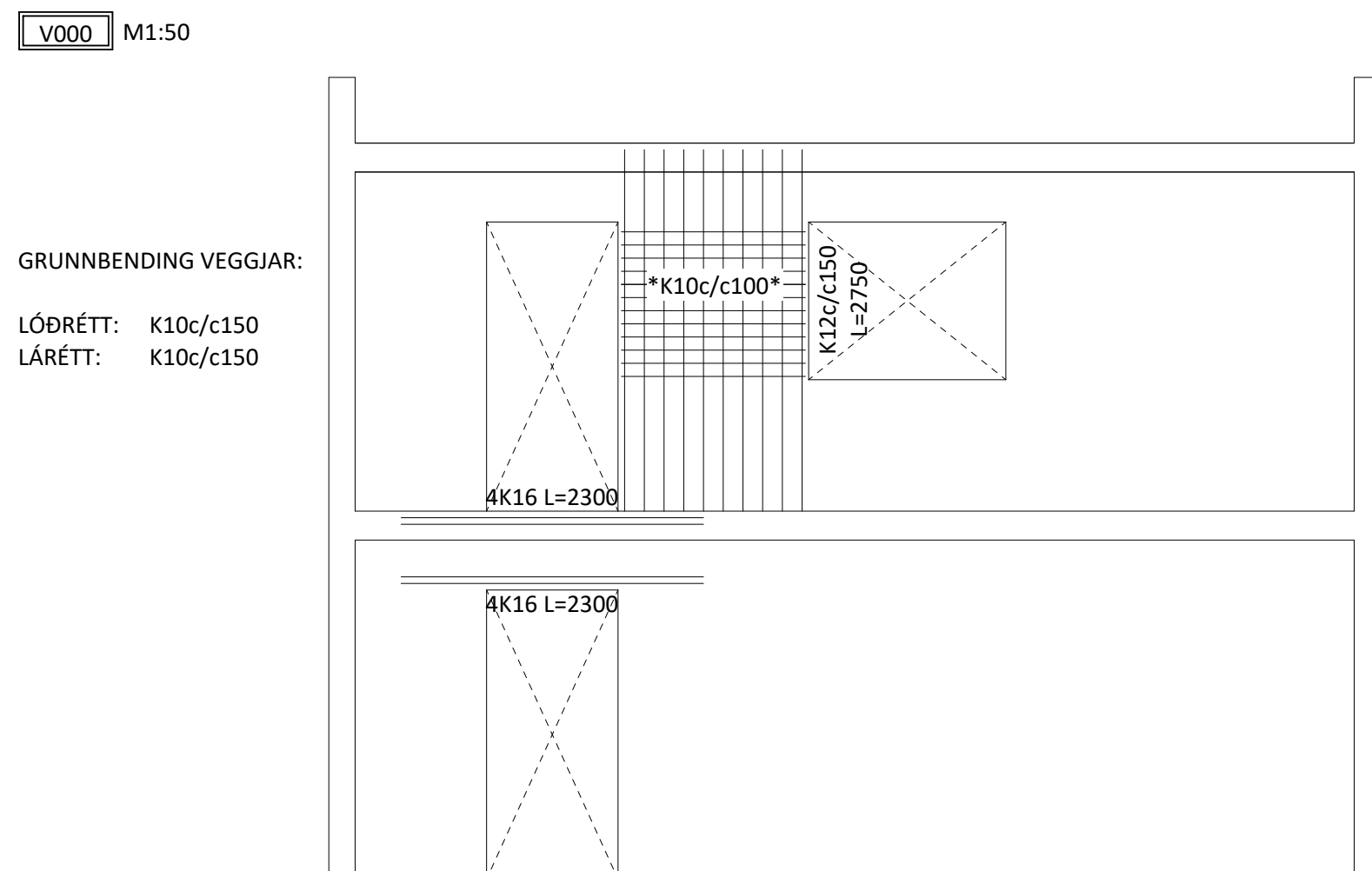


**LÁRÉTT SNIÐ SNIÐ M1:10:  
RAUFAR FYRIR OFNALAGNIR H=700**

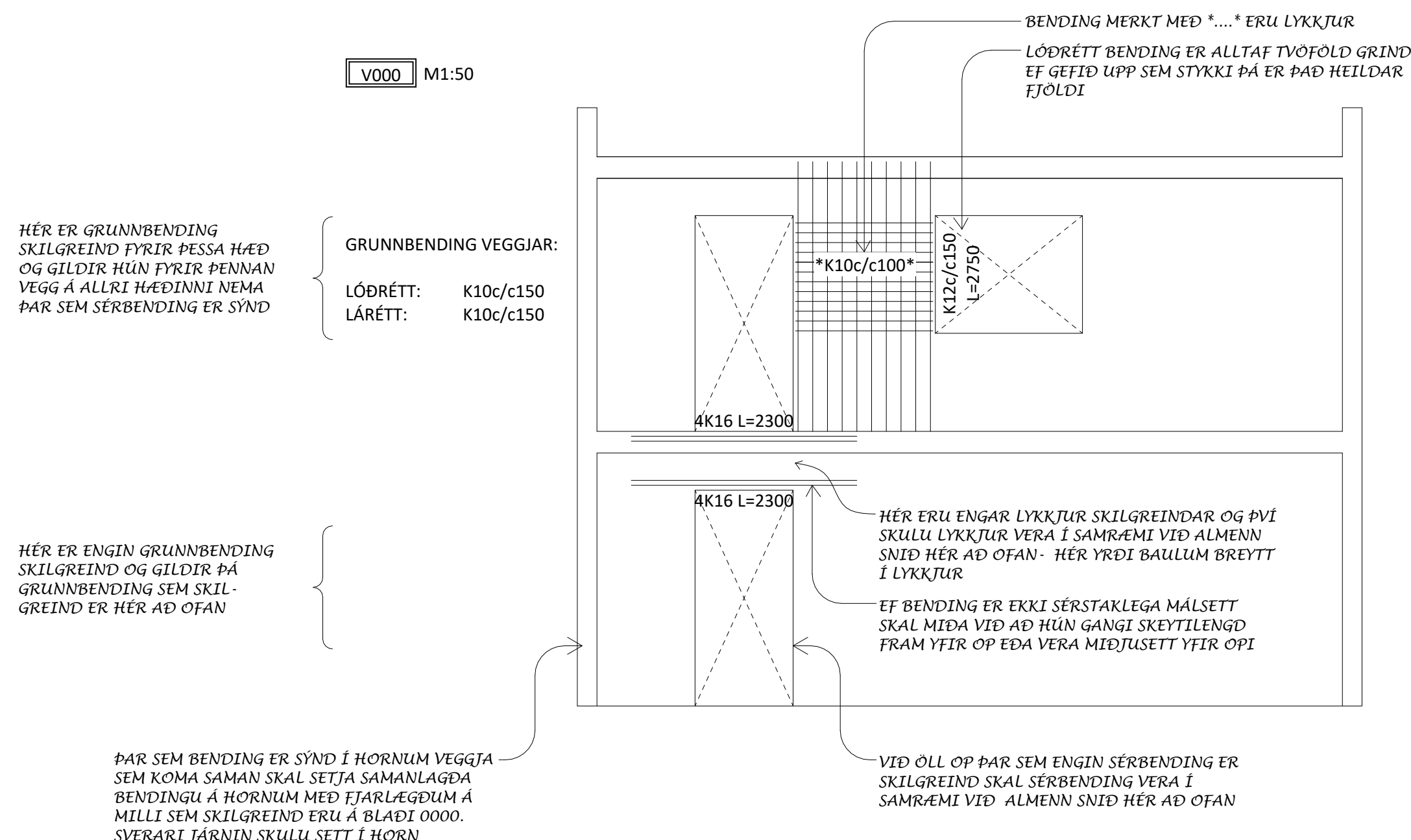


**SÝNDÆMI UM HVERNIG EIGI AD LESA AF HLIÐARMYNDUM VEGGJA:**

**DÆMIGERÐ HLIÐARMYND VEGGJAR:**



**DÆMIGERÐ HLIÐARMYND VEGGJAR MEÐ SKÝRINGUM:**



NR. DAGS YF. LÝSING



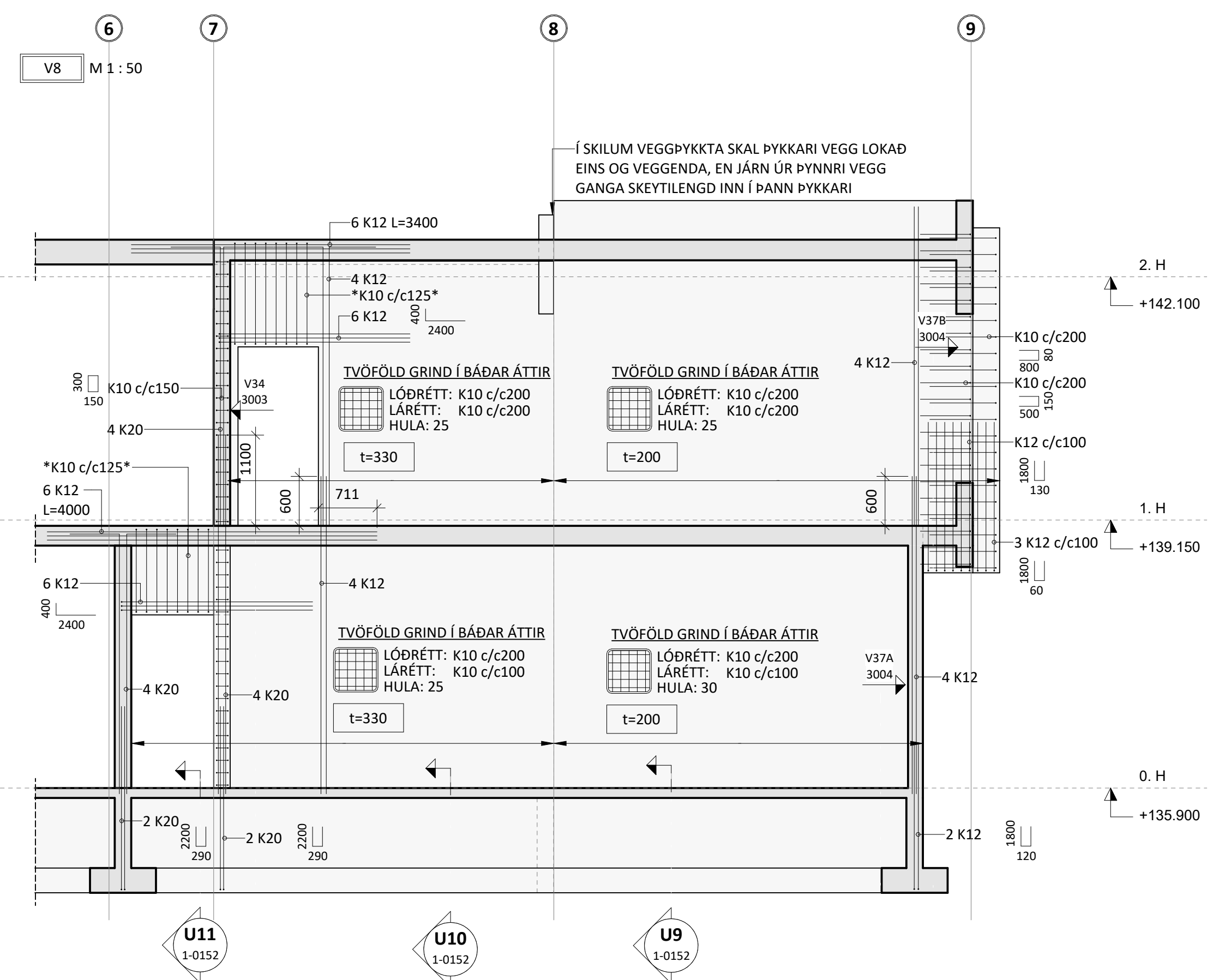
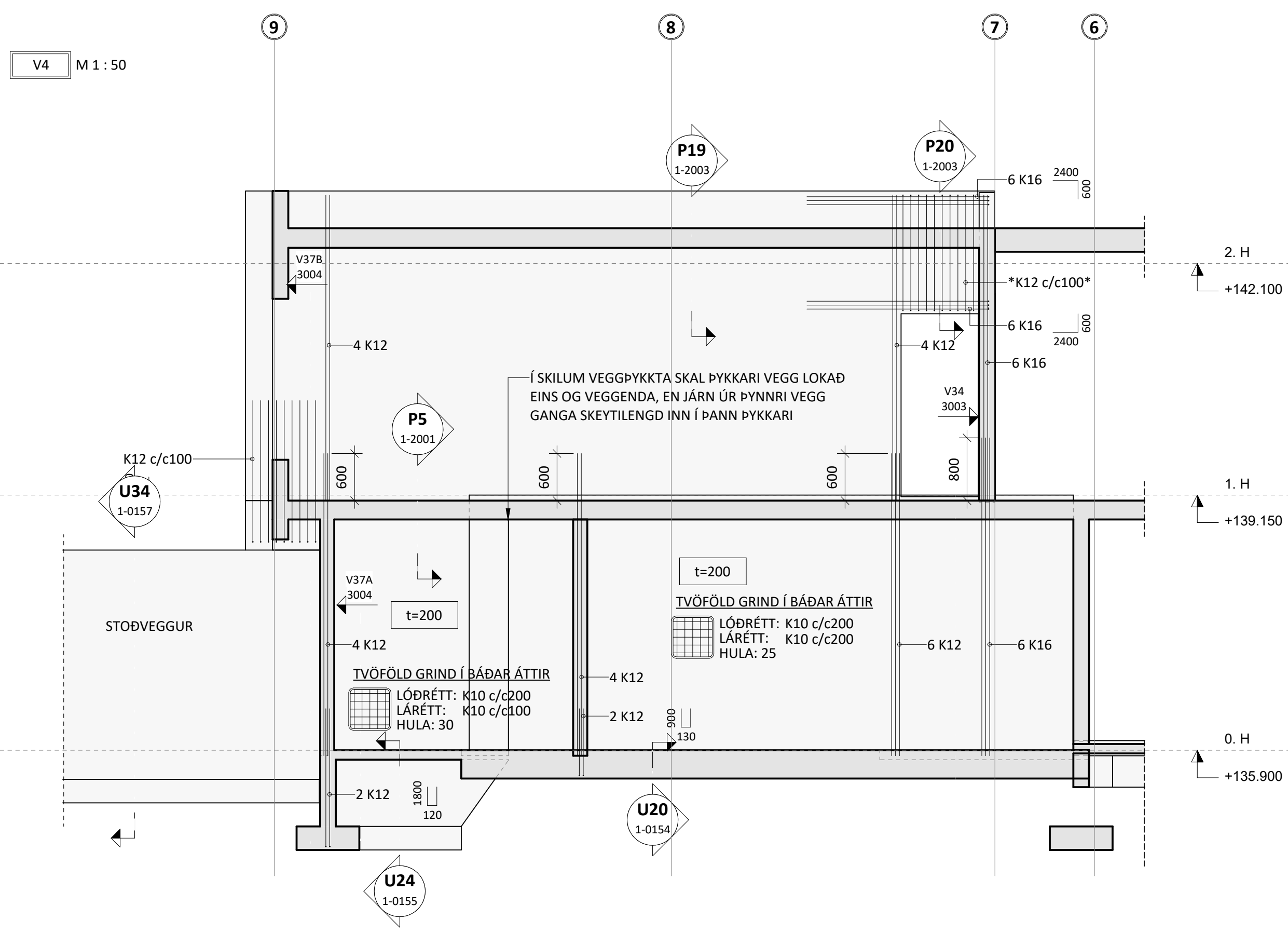
MÚLI - BÚRFELLSSTÖÐ  
VÍÐBYGGING VÍÐ EIRÍKSBUÐ SKEIDA- OG GNÚPVERJAHN.  
BURÐARVIRKI  
VEGGIR  
ALMENN BENDING

SAMPYKKT: *Þórunn Einarsson* KT. 260172-3879

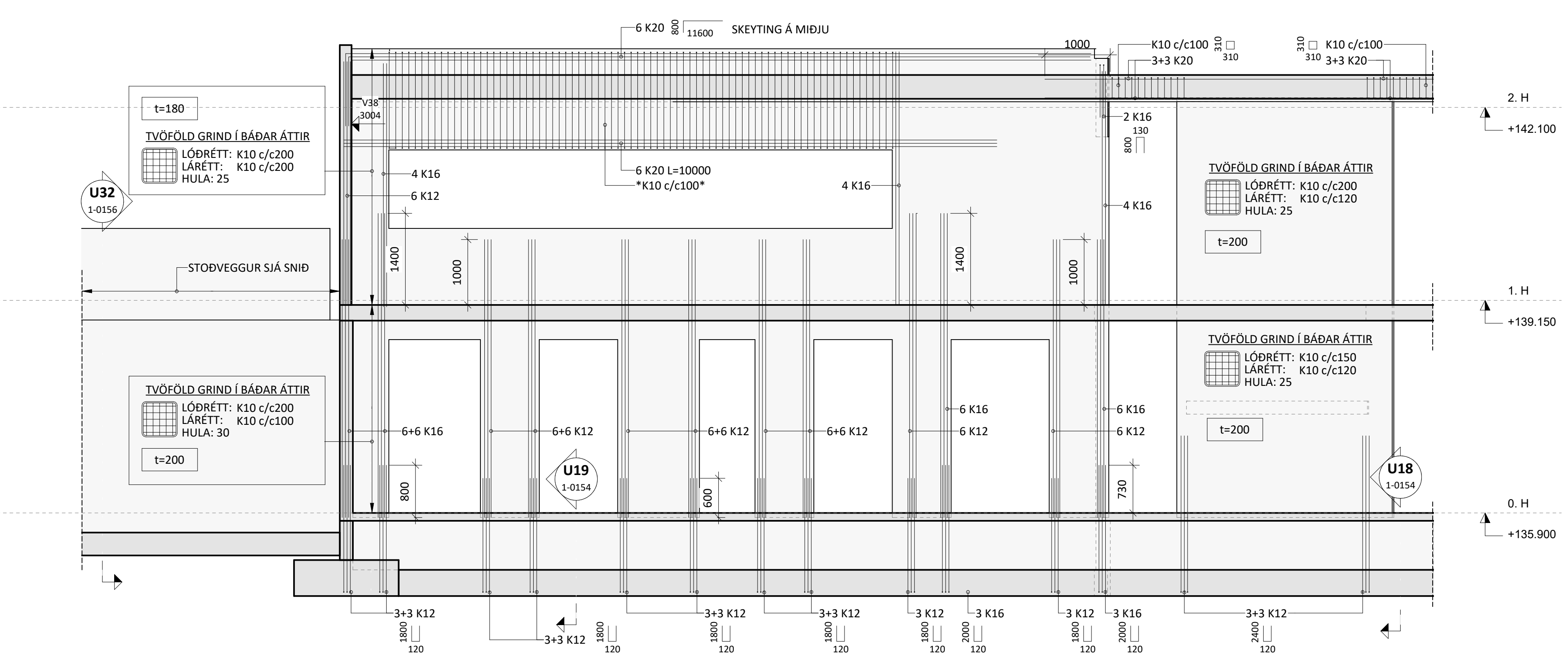
|                 |           |            |               |
|-----------------|-----------|------------|---------------|
| HÖNNUÐUR        | YFIRFARID | DAGS. ÚTG. | DAGS. BREYTT. |
| SB sb@ferill.is | PÓ        | 05.06.23   |               |
| MKV. (A1)       | VERKNR.   | TEIKN. NR. | BREYTT.       |
| 1:50 1:10       | 20138     | 1-3000     |               |

Ferill ehf. Mörkin 1. 108 Reykjavík Sími: 575 1600 www.ferill.is





V14 M 1:50



ÁRITUN HÖNNUNARSTJÓRA: KT.  
SÉRUPPDÁTTUR ER Í SAMRÆMI VÍÐ ADALUPPDÆRITI.

- SKÝRINGAR:**
- ÖLL MÁL ERU Í MILLIMETURUM OG ALLIR KÓTAR ERU Í METRUM
  - SJÁ TEIKNINGU 1-0000 FYRIR ALMENNAR SKÝRINGAR
  - SJÁ TEIKNINGU 1-2000 FYRIR ALMENN SNIÐ Í PLÖTUR
  - SJÁ TEIKNINGU 1-3000 ALMENN SNIÐ Í VEGGI
  - BENDIÖR Á GRUNNMYNDUM SEGIR TIL Í HVADVA ÁTT HORFT ER Á HLIÐARMYND VEGGJAR
  - HLUFI JÄRNABENDINGAR Í VEGGIUM ER SÝND Á SNIÐUM, SJÁ GRUNNMYNDR (TEIKNINGAR 1-0100, 1000+, 1100+,...) OG SNIÐ (1-2000+ OG 1-4000+) OG SKAL VERKTAKI ÞVÍ KYNNNA SÉR VEL TEIKNINGAR ÁÐUR EN VEGGIR ERU STEYPTIR.
  - HLUFI JÄRNABENDINGAR Í VEGGIUM GETUR VERIÐ SAMEIGNLEGIR AÐLIGGJANDI VEGGIUM, EÐA JÄRN Í VÍÐKOMANDI VEGG SÉU SÝND Í ÞVERVEGG.
  - EF STAÐSETNING JÄRNABENDINGAR ER EKKI MÁLSETT Á HLIÐARMYNDUM SKAL ALMENN TERT RÁÐ FYRIR AÐ HÚN SÉ MIÐJUSETT YFIR OPUM.
  - EINUNGIS STÆRRI GÖT ERU TEIKNUÐ Í VEGGI. SJÁ GATAPLÖN FYRIR STÆRD OG STAÐSETNINGU GATA Í PLÖTUR OG VEGGI. SÉ EKKI SAMRÆMI MILLI GATAPLANS OG BURÐARVIRKISTEIKNINGA SKAL HAFNA SAMBAND VÍÐ BURÐARVIRKISHÖNNUÐ
  - STAÐSETNING LÖÐRÉTTA STEYPUKILA Í VEGGI SKAL ÁKVARÐA Í SAMRÁÐI VÍÐ FERIL VERKFRÆÐISTOFU. Í VEGGIUM SEM EKKI NÁ NIÐUR Á BURÐARHÆFA FYLINGU SKULU ENGIN STEYPUKIL VERA OG EKKI STEYPUKIL VÍÐ ÞÁ VEGGI SEM ÞEIR TENGIJAST

- TÁKN:**
- VEGGUR, BITI EÐA PLATA Í FJÆR HLIÐ VEGGJAR
  - JÄRN Í BÁÐUM BRÜNUM VEGGJAR
  - ▲ VEGGUR EÐA SÚLA SEM TEKIN ER HLIÐARMYND AF Á TEIKNINGUM 1-3001+ ÖMERTKIR VEGGIR ERU MED GRUNNBENDINGU SEM SKILGREIND ER Á TEIKNINGU 1-3000

**SKEYTILENGDIR JÄRNA:**  
GILDIR NEMA ANNAD SÉ TEKID FRAM Á HLIÐARMYND

ÞVERMÁL STANGA: 10 12 16 20 25  
SKEYTILENGD: 450 550 800 1050 1350

NR. DAGS YF. LÝSING

**ferill**  
VERKFRÆDISTOFA

**MÚLI - BÚRFELLSSTÖÐ**  
VIÐBYGGING VÍÐ EIRÍKSÚÐ SKEIÐA- OG GNÚPVERJAHAR.

BURÐARVIRKI  
VEGGIR  
HLIÐARMYNDIR

SAMPYKKT: *Paul Einarsson* KT. 260172-3879

|                 |           |            |               |
|-----------------|-----------|------------|---------------|
| HÖNNUÐUR        | YFIRFARID | DAGS. ÚTG. | DAGS. BREYTT. |
| SB sb@ferill.is | PÓ        | 05.06.23   |               |
| MKV. (A1)       | VERKNR.   | TEIKN. NR. | BREYTT.       |
| 1:50            | 20138     | 1-3001     |               |

Ferill ehf. Mörkin 1. 108 Reykjavík Sími: 1755 1600 www.ferill.is

ÁRITUN HÖNNUNARSTJÓRA: KT.  
SÉRUPPRÁTTUR ER Í SAMRÆMI VÍÐ ADALUPPRÆTTI.

**SKÝRINGAR:**

- ÖLL MÁL ERU Í MILLIMETNUM OG ALLIR KÓTAR ERU Í METRUM
- SJÁ TEIKNINGU 1-0000 FYRIR ALMENNAR SKÝRINGAR
- SJÁ TEIKNINGU 1-2000 FYRIR ALMENN SNÍÐ Í PLÖTUR
- SJÁ TEIKNINGU 1-3000 ALMENN SNÍÐ Í VEGGI
- BENDIÖR Á GRUNNMÝNDUM SEGIR TIL Í HVADA ÁTT HORFT ER Á HLIÐARMYND VEGGJAR
- HLUÐI JÁRNABENDINGAR Í VEGGJUM ER SÝND Á SNÍÐUM, SJÁ GRUNNMÝNDIR (TEIKNINGAR 1-0100, 1000+, 1100+,...) OG SNÍÐ (1-2000+ OG 1-4000+) OG SKAL VERKTAKI ÞVÍ KYNNA SÉR VEL TEIKNINGAR ÁÐUR EN VEGGIR ERU STEYPTIR.
- HLUÐI JÁRNABENDINGAR Í VEGGJUM GETUR VERIÐ SAMEIGINLEGIR AÐLGGJANDI VEGGJUM, EÐA JÁRN Í VIÐKOMANDI VEGG SÉU SÝND Í ÞVERVEGG.
- EF STAÐSETNING JÁRNABENDINGAR ER EKKI MÁLSETT Á HLIÐARMÝNDUM SKAL ALMENN GERT RÁÐ FYRIR AÐ HÚN SÉ MIÐJUSETT YFIR OPUM.
- EINUNGIS STÆRRI GÖT ERU TEIKNUÐ Í VEGGI. SJÁ GATAPLÖN FYRIR STÆRÐ OG STAÐSETNINGU GATA Í PLÖTUR OG VEGGI. SÉ EKKI SAMRÆMI MILLI GATAPLANS OG BURÐARVIRKISTEIKNINGA SKAL Hafa samband við BURÐARVIRKISHÖNNUÐ
- STAÐSETNING LÖÐRÉTTA STEYPPUSKILA Í VEGGI SKAL ÁKVARÐA Í SAMRÁÐI VÍÐ FERIL VERKFRÆÐISTOFU. Í VEGGJUM SEM EKKI NÁ NIÐUR Á BURÐARHÆFA FYLINGU SKULU ENGIN STEYPPUSKIL VERA OG EKKI STEYPPUSKIL VÍÐ ÞÁ VEGGI SEM ÞEIR TENGJAST

**TÁKN:**

- VEGGUR, BITI EÐA PLATA Í FJER HLIÐ VEGGJAR
- JÁRN Í BÁÐUM BRÚNUM VEGGJAR

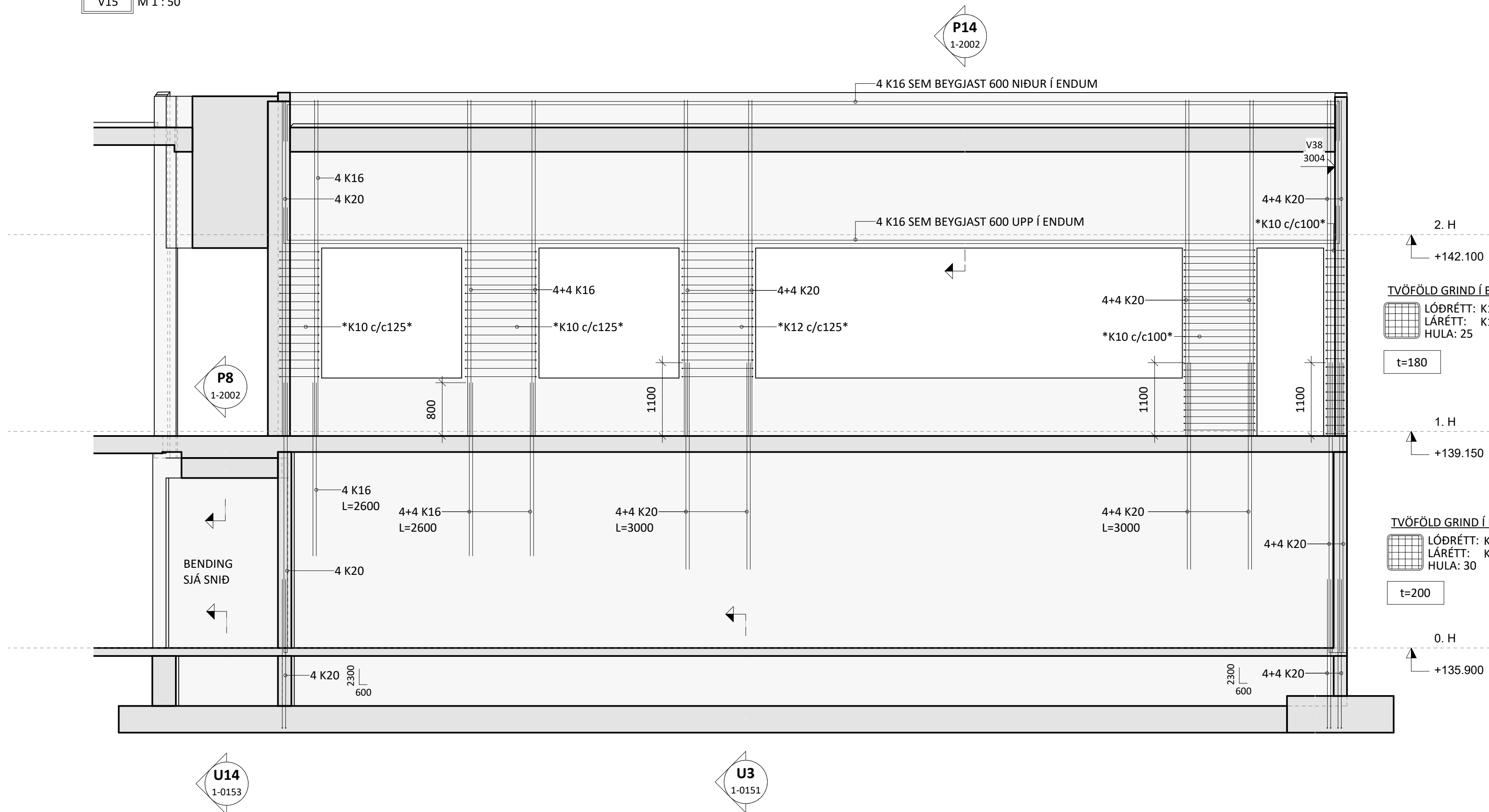
- ↑ VEGGUR EÐA SÚLA SEM TEKIN ER HLIÐARMYND AF Á TEIKNINGUM 1-3001+ ÖMÉRKTIR VEGGIR ERU MÍÐ GRUNNBENDINGU SEM SKILGREIND ER Á TEIKNINGU 1-3000

**SKEYTILENGDIR JÁRNA:**

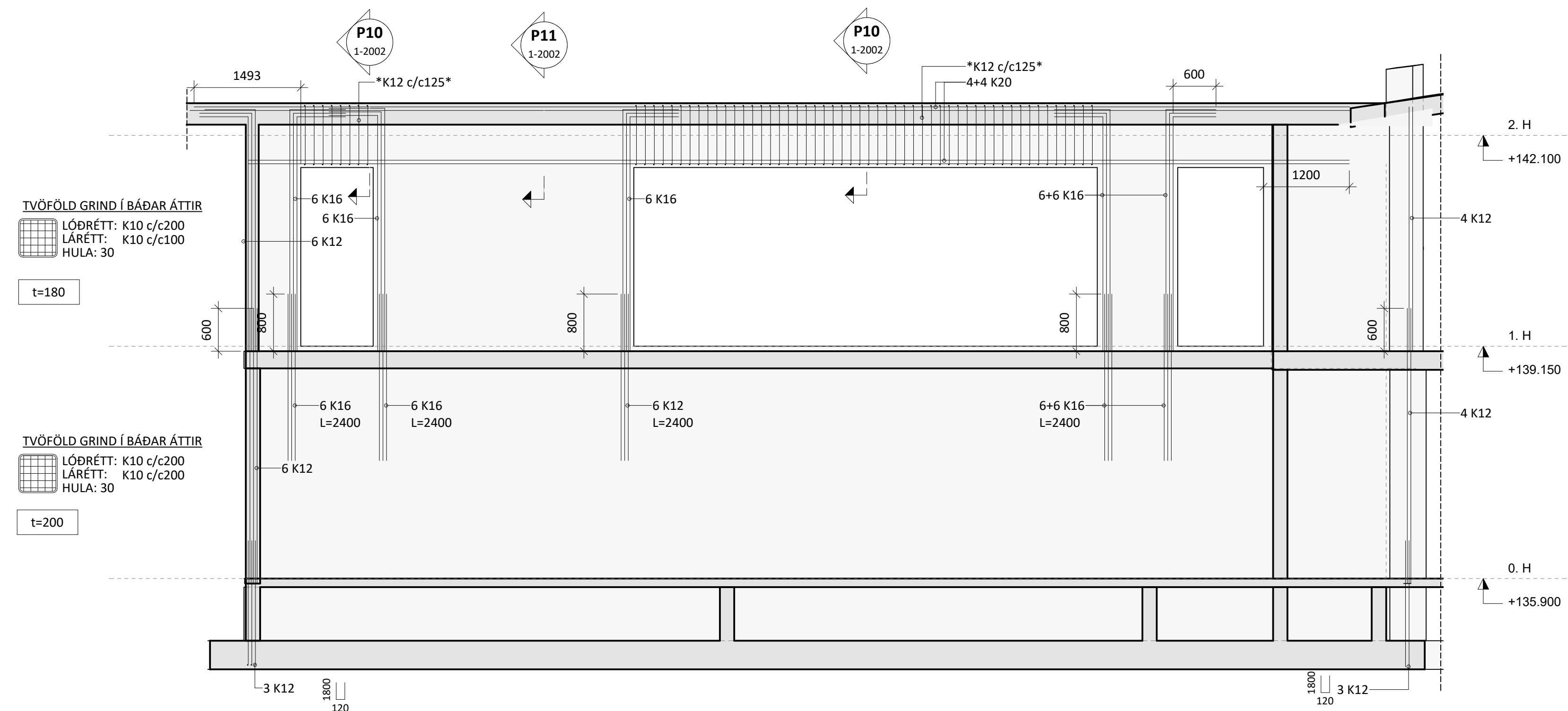
GILDIR NEMA ANNAD SÉ TEKID FRAM Á HLIÐARMYND

|                 |     |     |     |      |      |
|-----------------|-----|-----|-----|------|------|
| ÞVERMÁL STANGA: | 10  | 12  | 16  | 20   | 25   |
| SKEYTILENGD:    | 450 | 550 | 800 | 1050 | 1350 |

V15 M 1 : 50



V21 M 1 : 50



NR. DAGS YF. LÝSING



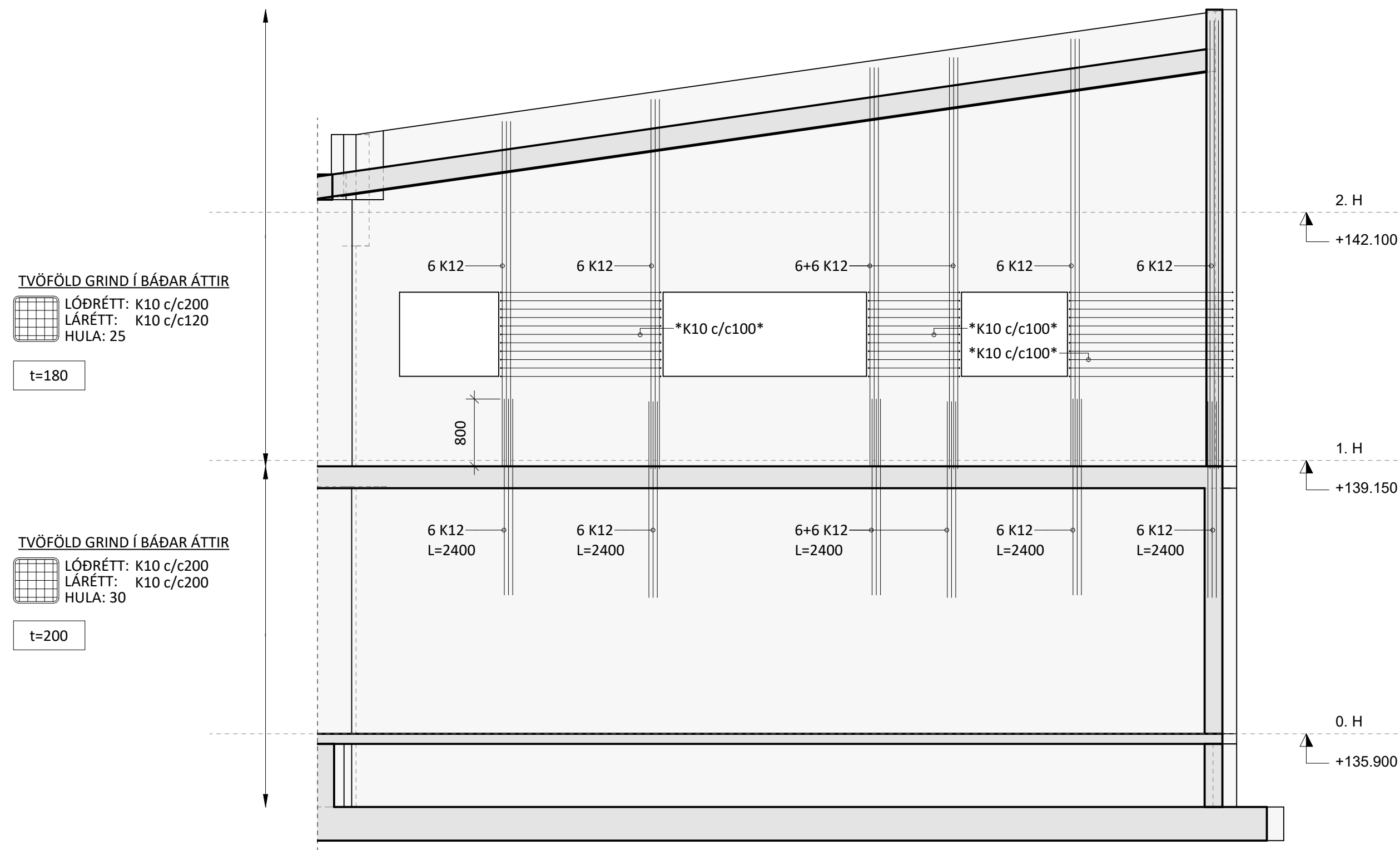
MÚLI - BÚRFELLSSTÖÐ  
VIÐBYGGING VÍÐ EIRÍKSÚÐ SKEIÐA- OG GNÚPVERJAHR.  
BURÐARVIRKI  
VEGGIR  
HLIÐARMYNDIR

SAMPYKKT: *Paul Einarsson* KT. 260172-3879

|                 |           |            |               |
|-----------------|-----------|------------|---------------|
| HÖNNUÐUR        | YFIRFARID | DAGS. ÚTG. | DAGS. BREYTT. |
| SB sb@ferill.is | ÞÓ        | 05.06.23   |               |
| MKV. (A1)       | VERKNR.   | TEIKN. NR. | BREYTT.       |
| 1 : 50          | 20138     | 1-3002     |               |



V22 M 1 : 50



TVÖFÖLD GRIND Í BÁÐAR ÁTTIR  
LÖÐRÉTT: K10 c/c200  
LÁRÉTT: K10 c/c120  
HULA: 25  
t=180

TVÖFÖLD GRIND Í BÁÐAR ÁTTIR  
LÖÐRÉTT: K10 c/c200  
LÁRÉTT: K10 c/c200  
HULA: 30  
t=200

ÁRITUN HÖNNUNARSTJÓRA: KT.  
SÉRUPPDRÁTTUR ER Í SAMRÆMI VID ADALUPPDRÆTTI.

SKÝRINGAR:

- ÖLL MÁL ERU Í MILLIMETURUM OG ALLIR KÓTAR ERU Í METRUM
- SJÁ TEIKNINGU 1-0000 FYRIR ALMENNAR SKÝRINGAR
- SJÁ TEIKNINGU 1-2000 FYRIR ALMENN SNIÐ Í PLÖTUR
- SJÁ TEIKNINGU 1-3000 ALMENN SNIÐ Í VEGGI
- BENDIÖR Á GRUNNMYNDUM SEGIR TIL Í HVADA ÁTT HORFT ER Á HLIÐARMYND VEGGI
- HLUÐI JÁRNABENDINGAR Í VEGGIUM ER SÝND Á SNIÐUM, SJÁ GRUNNMYNDIR (TEIKNINGAR 1-0100, 1000+, 1100+,...) OG SNIÐ (1-2000+ OG 1-4000+) OG SKAL VERKTAKI ÞVÍ KYNNNA SÉR VEL TEIKNINGAR ÁÐUR EN VEGGIR ERU STEYPTIR.
- HLUÐI JÁRNABENDINGAR Í VEGGIUM GETUR VERIÐ SAMEIGINLEGIR ADLIGGJANDI VEGGIUM, EDA JÁRN Í VIÐKOMANDI VEGG SÉU SÝND Í ÞVERVEGG.
- EF STAÐSETNING JÁRNABENDINGAR ER EKKI MÁLSETT Á HLIÐARMYNDUM SKAL ALMENNT GERT RÁÐ FYRIR AD HÚN SÉ MIÐJUSETT YFIR OPUM.
- EINUNGIS STÆRRI GÖT ERU TEIKNUÐ Í VEGGI. SJÁ GATAPLÓN FYRIR STÆRD OG STAÐSETNINGU GATA Í PLÖTUR OG VEGGI. SÉ EKKI SAMRÆMI MILLI GATAPLANS OG BURÐARVIRKISTEIKNINGA SKAL HAFSA SAMBAND VID BURÐARVIRKISHÖNNUÐ
- STAÐSETNING LÖÐRÉTTRA STEYPUKILA Í VEGGI SKAL ÁKVARÐA Í SAMRÁÐI VID FERIL VERKFRÆÐISTOFU. Í VEGGIUM SEM EKKI NÁ NIÐUR Á BURÐARHEFA FYLLINGU SKULU ENGIN STEYPUKIL VERA OG EKKI STEYPUKIL VID ÞÁ VEGGI SEM ÞEIR TENGJAST

TÁKN:

--- VEGGUR, BITI EDA PLATA Í FJÆR HLIÐ VEGGI  
--- JÁRN Í BÁÐUM BRÜNUM VEGGI

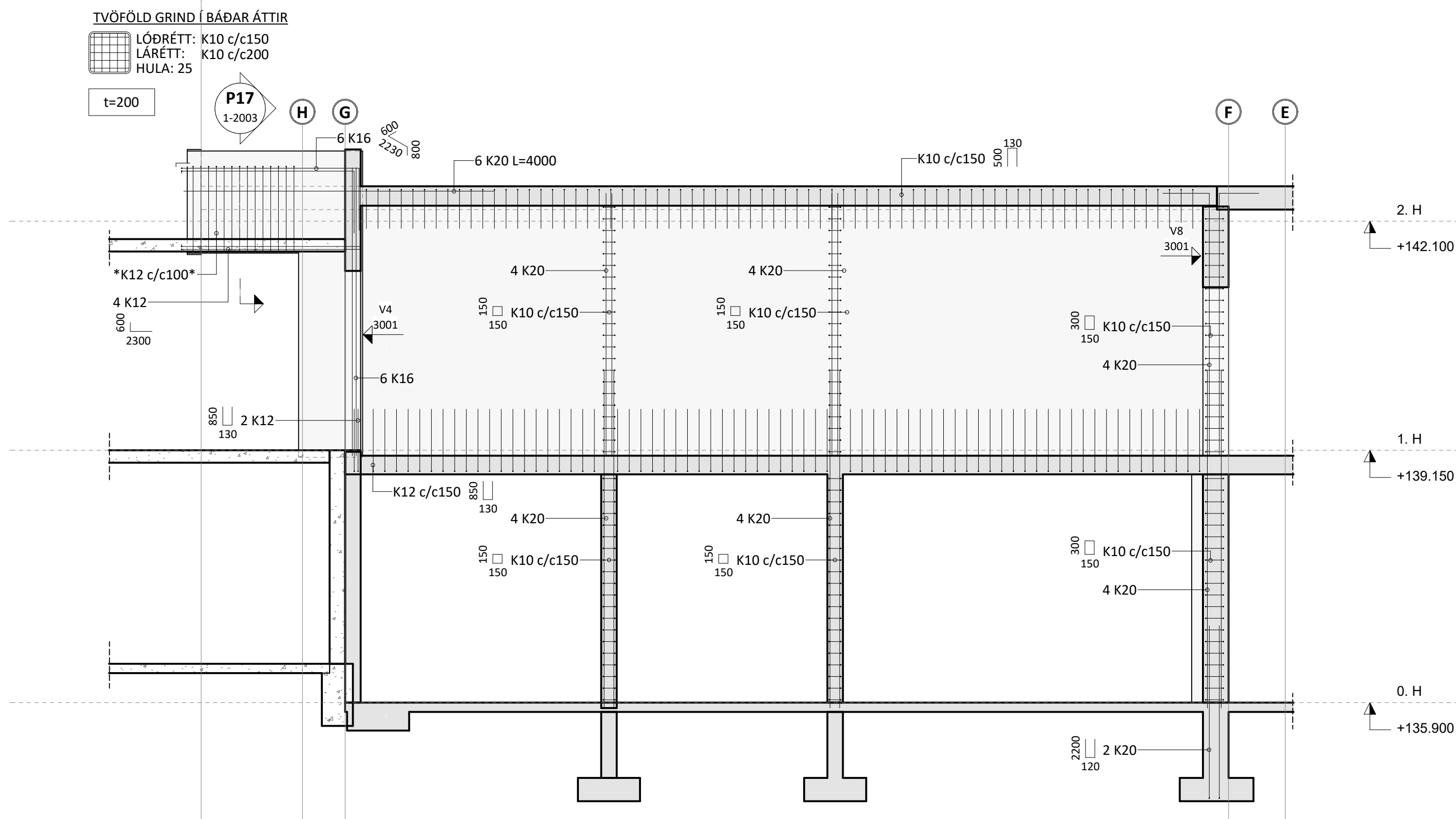
▲ VEGGUR EDA SÚLA SEM TEKIN ER HLIÐARMYND AF Á TEIKNINGUM 1-3001+ ÖMERTIR VEGGIR ERU MED GRUNNBENDINGU SEM SKILGREIND ER Á TEIKNINGU 1-3000

SKEYTILENGDIR JÁRNA:

GILDIR NEMA ANNAD SÉ TEKIÐ FRAM Á HLIÐARMYND

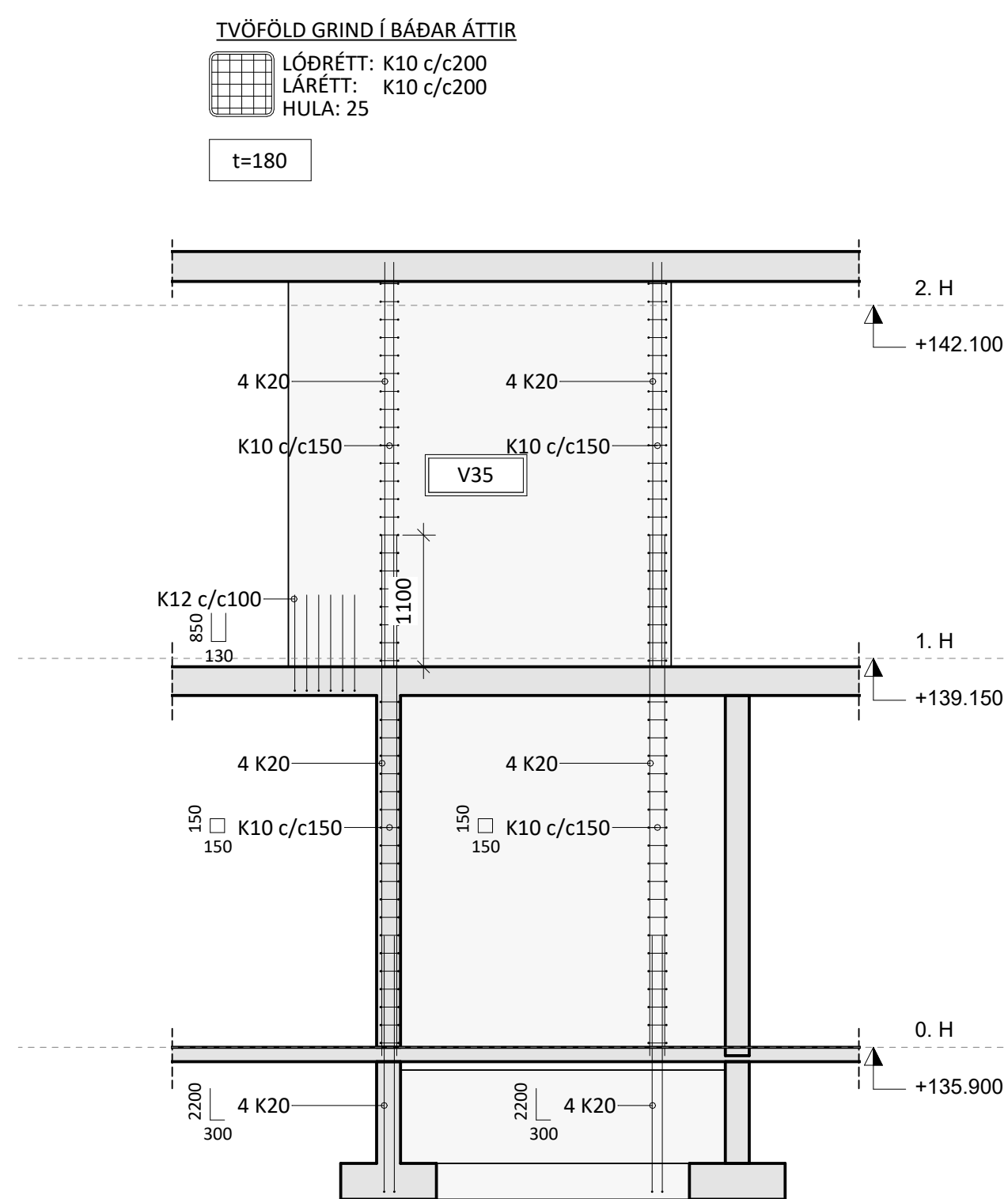
|                 |     |     |     |      |      |
|-----------------|-----|-----|-----|------|------|
| PVERMÁL STANGA: | 10  | 12  | 16  | 20   | 25   |
| SKEYTILENGD:    | 450 | 550 | 800 | 1050 | 1350 |

V34 M 1 : 50



TVÖFÖLD GRIND Í BÁÐAR ÁTTIR  
LÖÐRÉTT: K10 c/c150  
LÁRÉTT: K10 c/c200  
HULA: 25  
t=200

V35 M 1 : 50



TVÖFÖLD GRIND Í BÁÐAR ÁTTIR  
LÖÐRÉTT: K10 c/c200  
LÁRÉTT: K10 c/c200  
HULA: 25  
t=180

NR. DAGS YF. LÝSING



MÚLI - BÜRFELLSSTÖÐ  
VIDBYGGING VID EIRÍKSBUÐ SKEIÐA- OG GNÚPVERJAHF.  
BURÐARVIRKI  
VEGGIR  
HLIÐARMYNDIR

SAMPYKKT: *Paul Einarsson* KT. 260172-3879

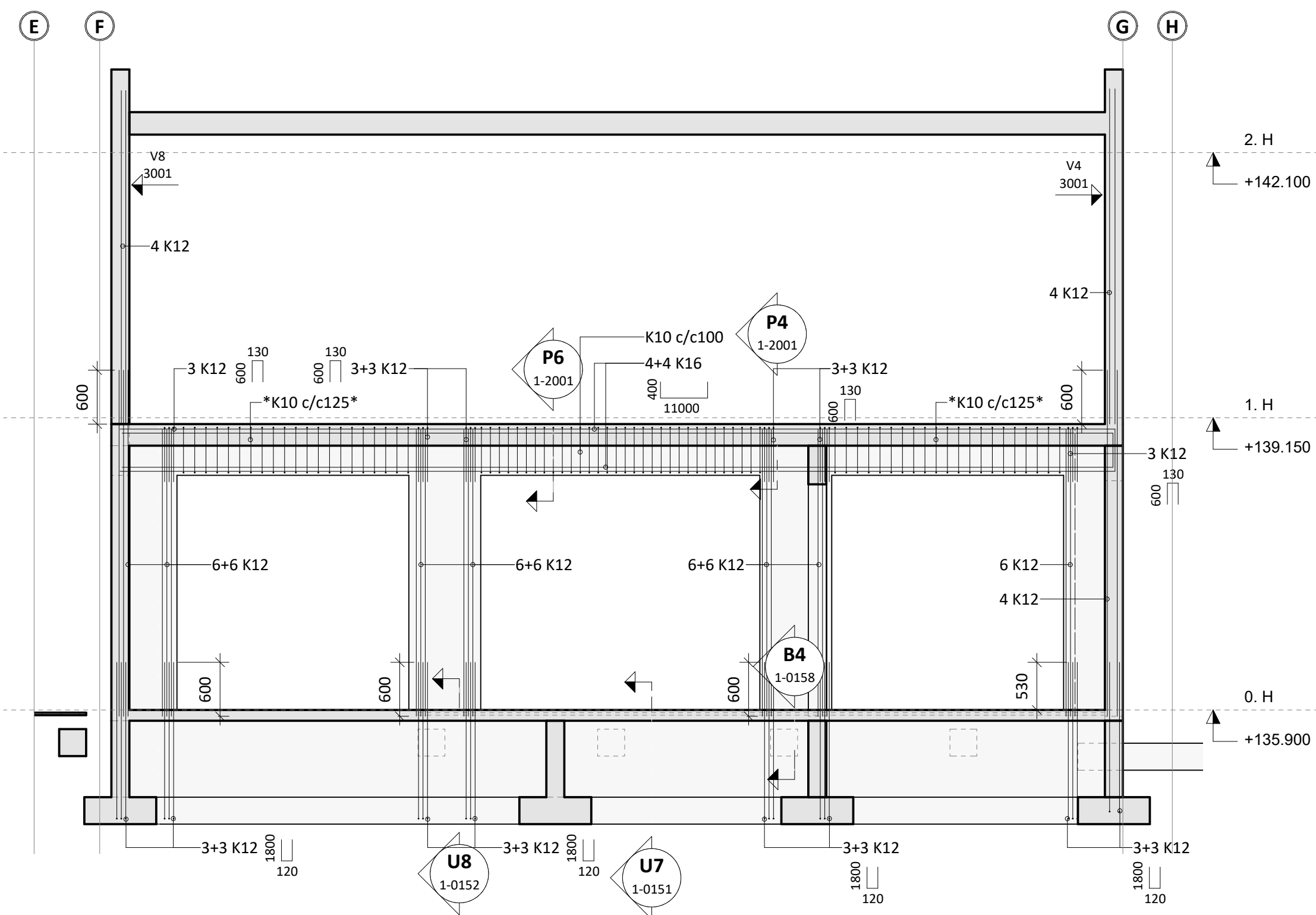
|                 |           |            |               |
|-----------------|-----------|------------|---------------|
| HÖNNUÐUR        | YFIRFARID | DAGS. ÚTG. | DAGS. BREYTT. |
| SB sb@ferill.is | ÞÓ        | 05.06.23   |               |
| MKV. (A1)       | VERKNR.   | TEIKN. NR. | BREYTT.       |
| 1 : 50          | 20138     | 1-3003     |               |

V37A M 1 : 50

TVÖFÖLD GRIND Í BÁÐAR ÁTTIR

LÓÐRÉTT: K10 c/c200  
LÁRÉTT: K10 c/c100  
HULA: 30

t=180

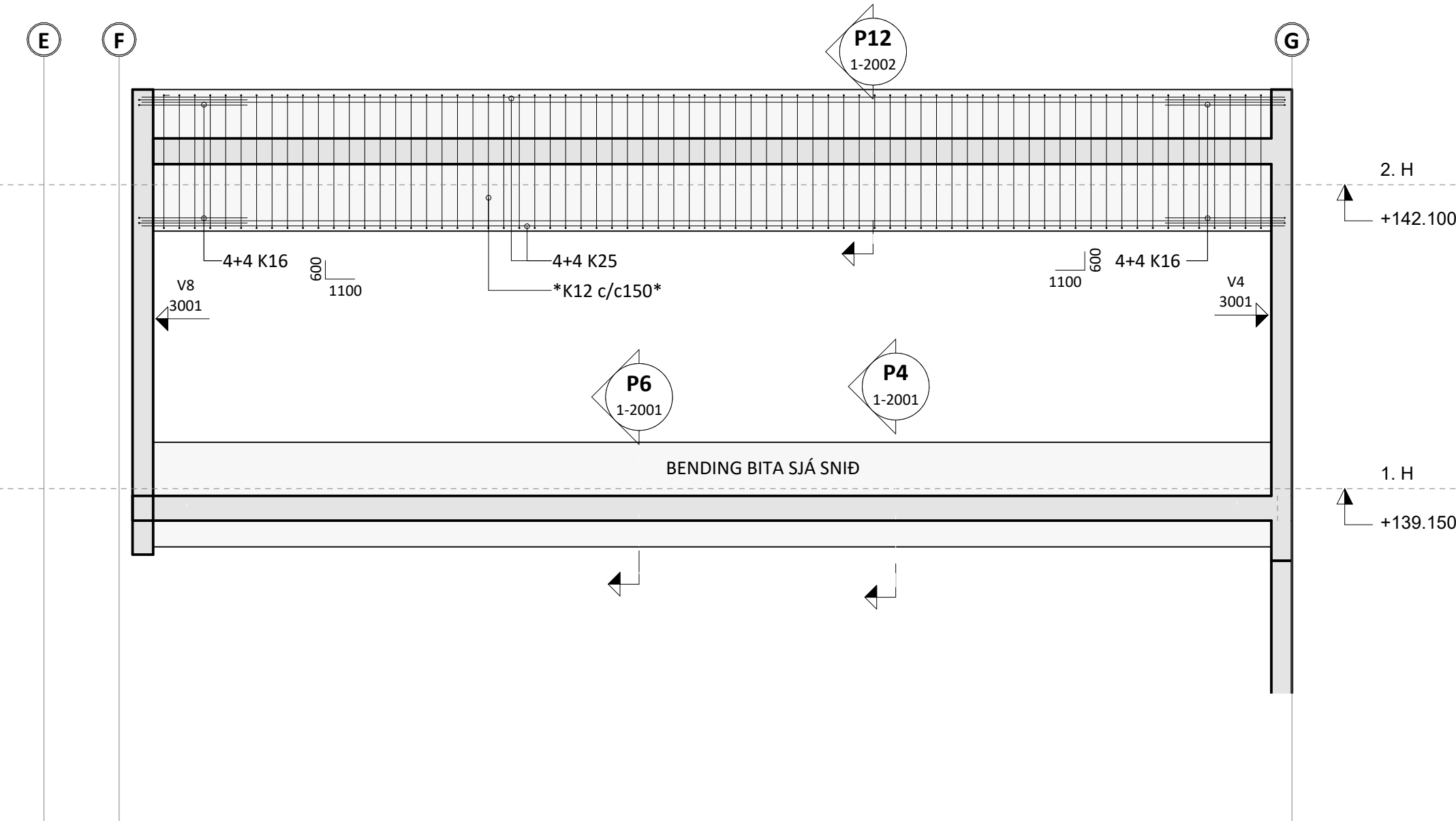


V37B M 1 : 50

TVÖFÖLD GRIND Í BÁÐAR ÁTTIR

LÓÐRÉTT: K10 c/c200  
LÁRÉTT: K10 c/c200  
HULA: 25

t=200



ÁRITUN HÖNNUNARSTJÓRA: KT.  
SÉRUPPRÁTTUR ER Í SAMRÆMI VIÐ ADALUPPRÆTTI.

SKÝRINGAR:

- ÖLL MÁL ERU Í MILLIMETURUM OG ALLIR KÓTAR ERU Í METRUM
- SJÁ TEIKNINGU 1-0000 FYRIR ALMENNAR SKÝRINGAR
- SJÁ TEIKNINGU 1-2000 FYRIR ALMENN SNIÐ Í PLÖTUR
- SJÁ TEIKNINGU 1-3000 ALMENN SNIÐ Í VEGGI
- BENDIÖR Á GRUNNMÝNDUM SEGIR TIL Í HVADA ÁTT HORFT ER Á HLIÐARMYND VEGGI
- HLUTI JÁRNABENDINGAR Í VEGGIUM ER SÝND Á SNIÐUM, SJÁ GRUNNMÝNDIR (TEIKNINGAR 1-0100, 1000+, 1100+,...) OG SNIÐ (1-2000+ OG 1-4000+) OG SKAL VERKTAKI ÞVÍ KYNNNA SÉR VEL TEIKNINGAR ÁÐUR EN VEGGIR ERU STEYPTIR.
- HLUTI JÁRNABENDINGAR Í VEGGIUM GETUR VERIÐ SAMEIGINLEGIR ADLIGGJANDI VEGGIUM, EÐA JÁRN Í VIÐKOMANDI VEGG SÉU SÝND Í ÞVERVEGG.
- EF STAÐSETNING JÁRNABENDINGAR ER EKKI MÁLSETT Á HLIÐARMÝNDUM SKAL ALMENN GERT RÁÐ FYRIR AÐ HÚN SÉ MIÐJUSETT YFIR ÖPUM.
- EINUNGIS STÆRRI GÖT ERU TEIKNUÐ Í VEGGI. SJÁ GATAPLÓN FYRIR STÆRD OG STAÐSETNINGU GATA Í PLÖTUR OG VEGGI. SÉ EKKI SAMRÆMI MILLI GATAPLANS OG BURÐARVIRKISTEIKNINGA SKAL HAFSA SAMBAND VIÐ BURÐARVIRKISHÖNNUÐ
- STAÐSETNING LÓÐRÉTTTRA STEYPUKILA Í VEGGI SKAL ÁKVARÐA Í SAMRÁÐI VIÐ FERIL VERKFRÆÐISTOFU. Í VEGGIUM SEM EKKI NÁ NIÐUR Á BURÐARHÉFA FYLINGU SKULU ENGIN STEYPUKIL VERA OG EKKI STEYPUKIL VIÐ ÞÁ VEGGI SEM ÞEIR TENGIJAST

TÁKN:

--- VEGGUR, BITI EÐA PLATA Í FJÆR HLIÐ VEGGIJAR  
— JÁRN Í BÁÐUM BRÜNUM VEGGIJAR

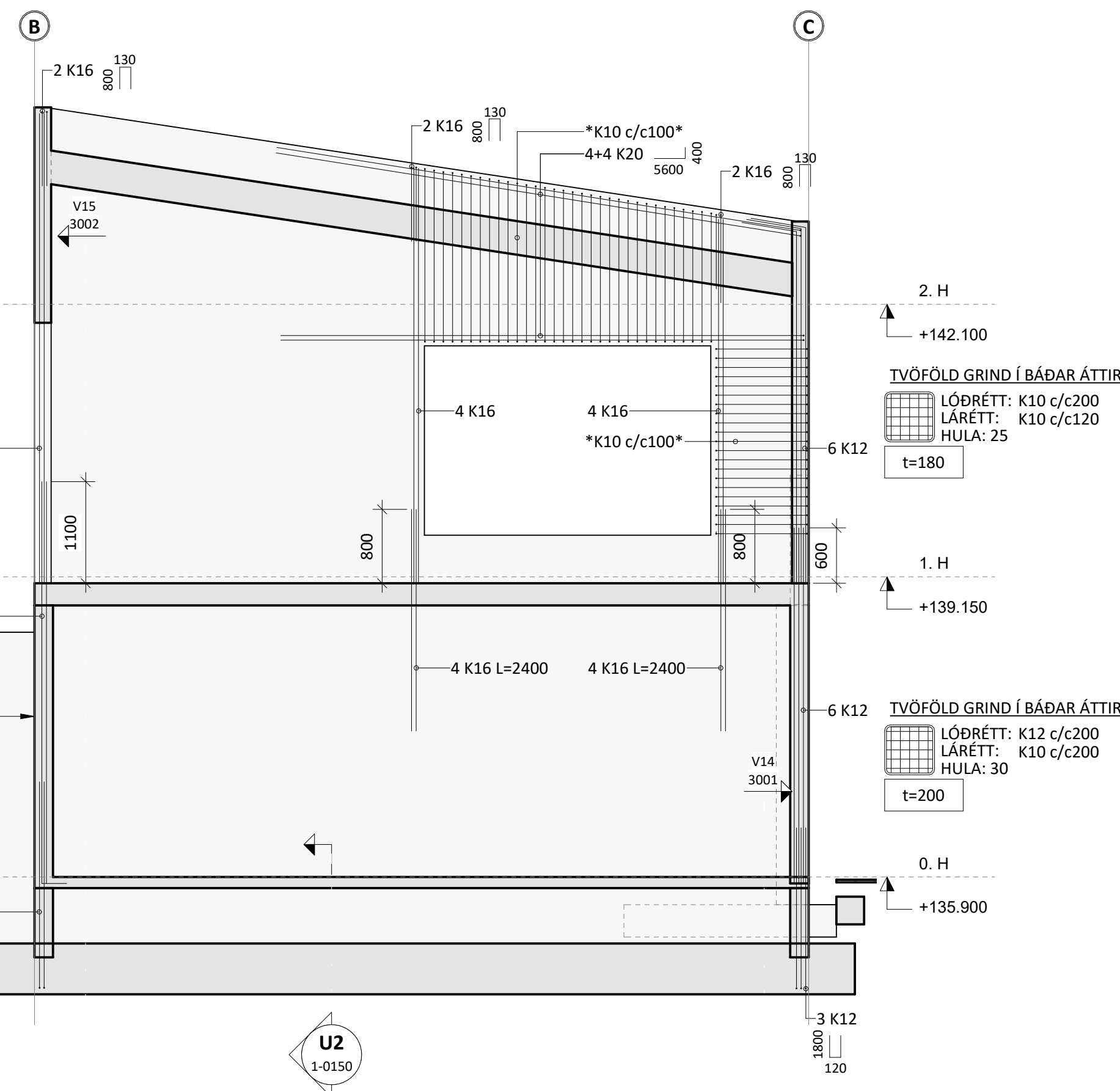
▲ VEGGUR EÐA SÚLA SEM TEKIN ER HLIÐARMYND AF Á TEIKNINGUM 1-3001+ ÖMERTIR VEGGIR ERU MEÐ GRUNNBENDINGU SEM SKILGREIND ER Á TEIKNINGU 1-3000

SKEYTILENGDIR JÁRNA:

GILDIR NEMA ANNAD SÉ TEKIÐ FRAM Á HLIÐARMYND

|                 |     |     |     |      |      |
|-----------------|-----|-----|-----|------|------|
| PVERMÁL STANGA: | 10  | 12  | 16  | 20   | 25   |
| SKEYTILENGD:    | 450 | 550 | 800 | 1050 | 1350 |

V38 M 1 : 50



NR. DAGS YF. LÝSING

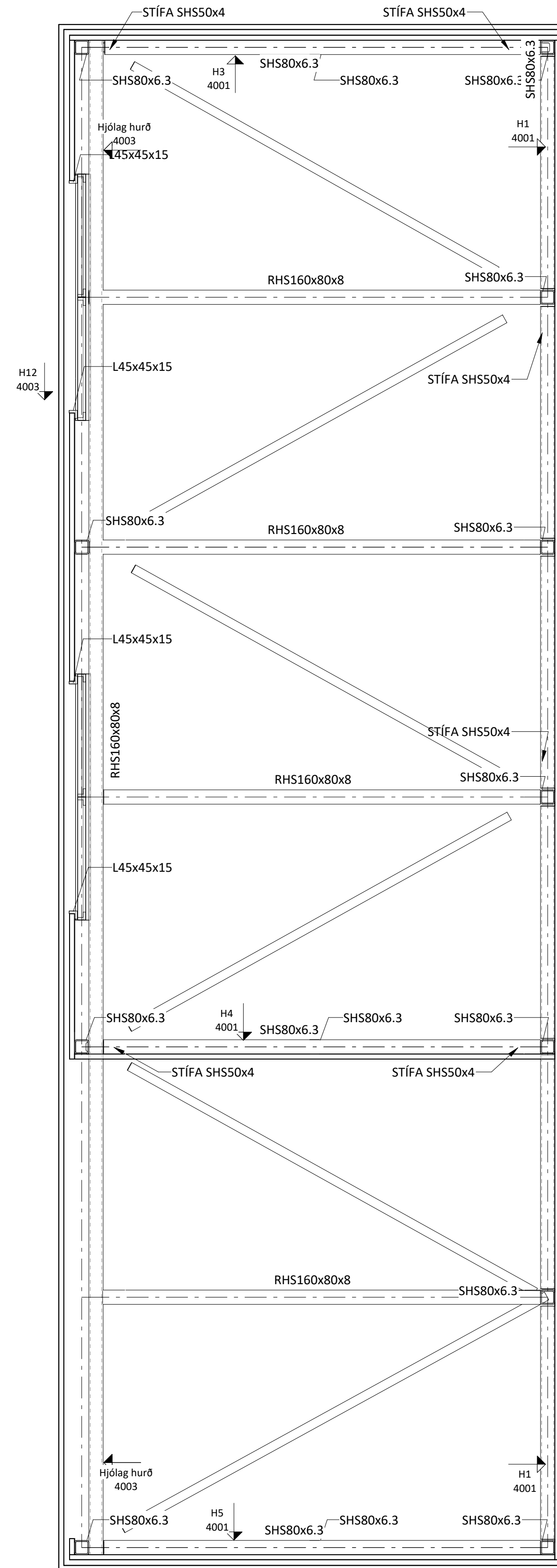
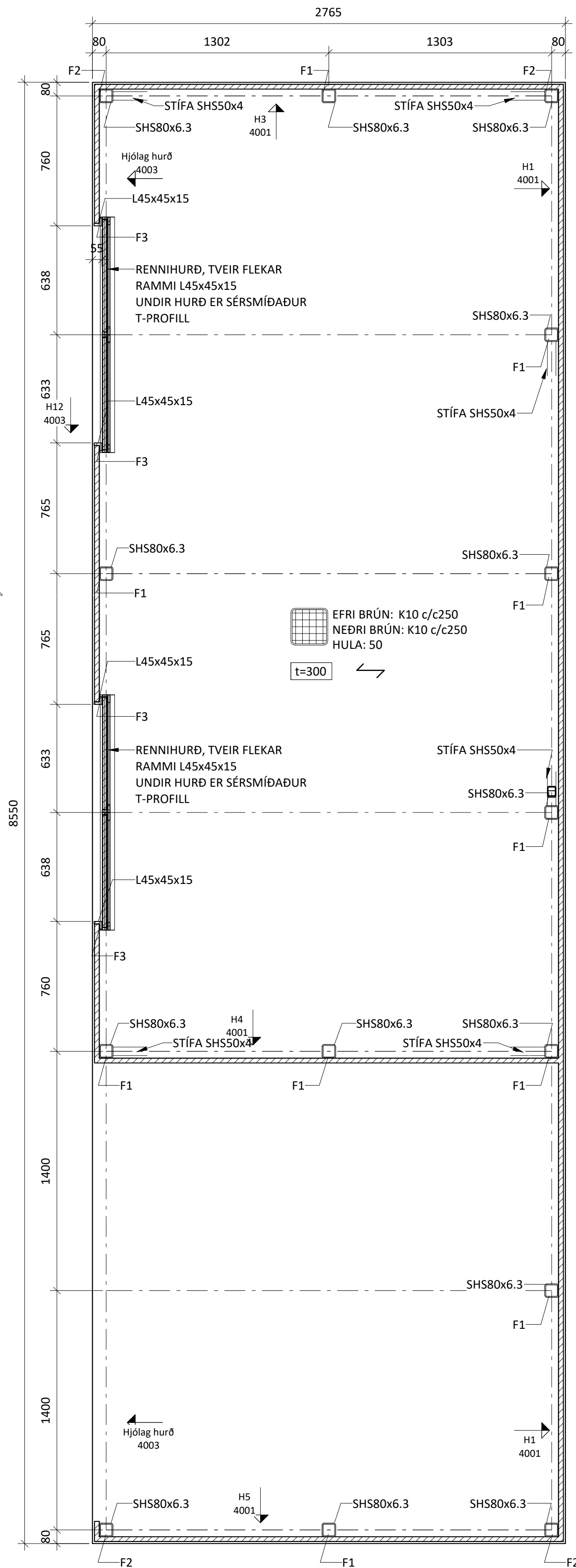


MÚLI - BÚRFELLSSTÖÐ  
VIÐBYGGING VIÐ EIRÍKSÚÐ SKEIÐA- OG GNÚPVERIAHR.  
BURÐARVIRKI  
VEGGIR  
HLIÐARMYNDIR

SAMPYKKT: *Paul Einarsson* KT. 260172-3879

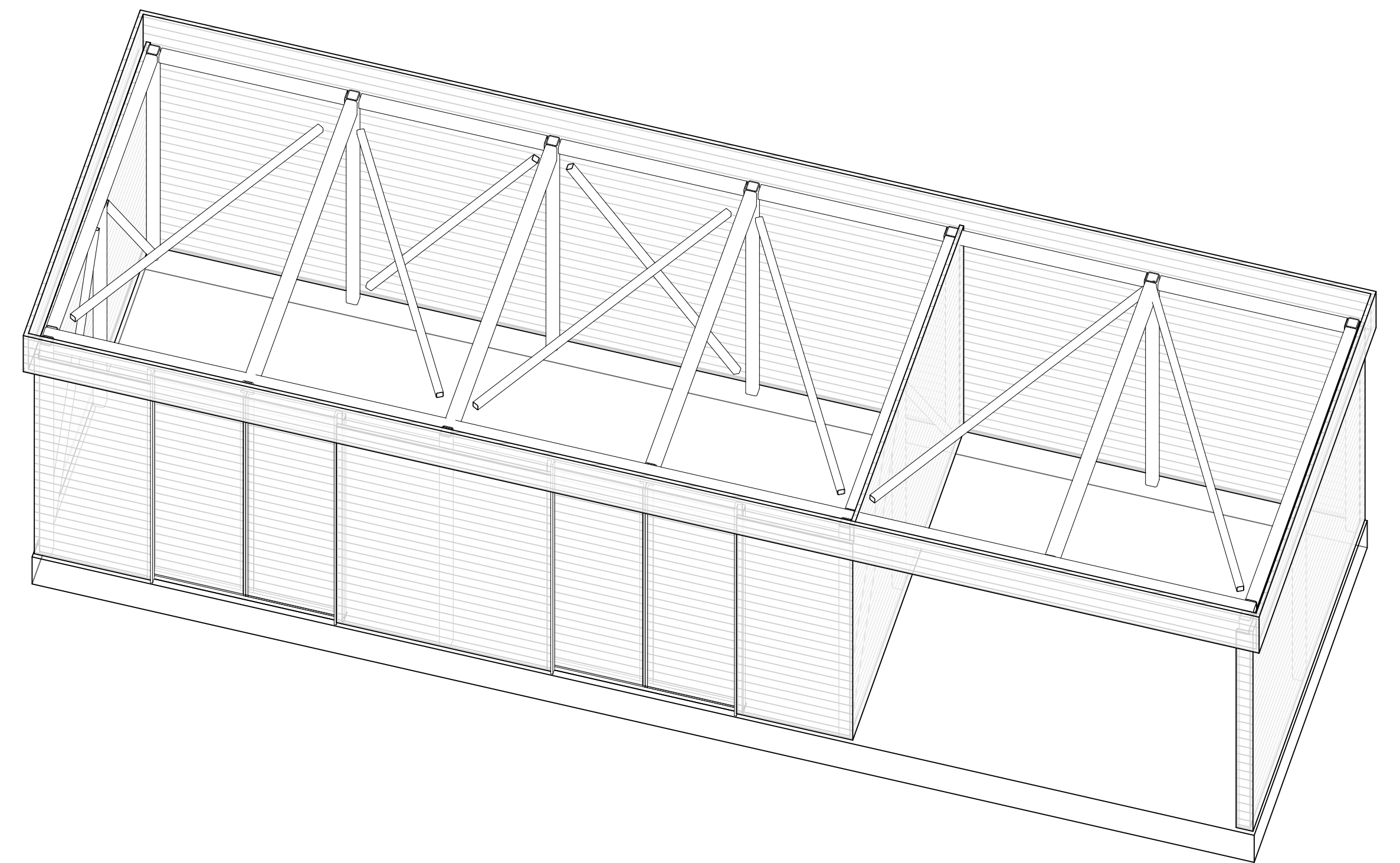
|                 |           |            |              |
|-----------------|-----------|------------|--------------|
| HÖNNUÐUR        | YFIRFARID | DAGS. ÚTG. | DAGS. BREYT. |
| SB sb@ferill.is | PÓ        | 05.06.23   |              |
| MKV. (A1)       | VERKNR.   | TEIKN. NR. | BREYT.       |
| 1 : 50          | 20138     | 1-3004     |              |





ÞAK ER KLÆTT MED C18 45x220 Á FLATINN OFAN Á ÞAK MÁ MEST SETJA 3,0 KN/m<sup>2</sup>

HJÓLAGEYMSLA - 3D



ÁRITUN HÖNNUNARSTJÓRA: KT.  
SÉRUPPDÁTTUR ER Í SAMRÆMI VÍÐ ADALUPPDÆTTI.

- SKÝRINGAR:**
- ÖLL MÁL ERU Í MILLIMETRUM
  - NOTA SKAL TEIKNINGAR ARKITEKTA FYRIR STAÐSETNINGU OG MÁL
  - SJÁ TEIKNINGU 1-0001 FYRIR ALMENNAR SKÝRINGAR

**STEYPUHULA JÁRNA:**  
HLIÐAR: 30mm  
BOTN OG EFRIBR. 50mm

**STEYPUGÆÐI:**  
SJÁ TEIKNINGU 1-0001 : VEGGIR SEM VERÐA FYRIR VEDRUN, STÖÐVEGGIR OG STÉTTAR ÚTI

**SKEYTILENGDIR JÁRNA:**  
PVERMÁL STANGA: 10 12 16 20 25  
SKEYTILENGD: 450 550 800 1050 1350

- STÁLVIKRI:**
- ALLT STÁL ER S235 NEMA ANNAD KOMI FRAM Á TEIKNINGUM
  - BOLTAGÆÐI ERU 8.8 NEMA ANNAD KOMI FRAM Á TEIKNINGUM
  - ALLT STÁL SKAL GALVANHÚÐAÐ MIN 120µm

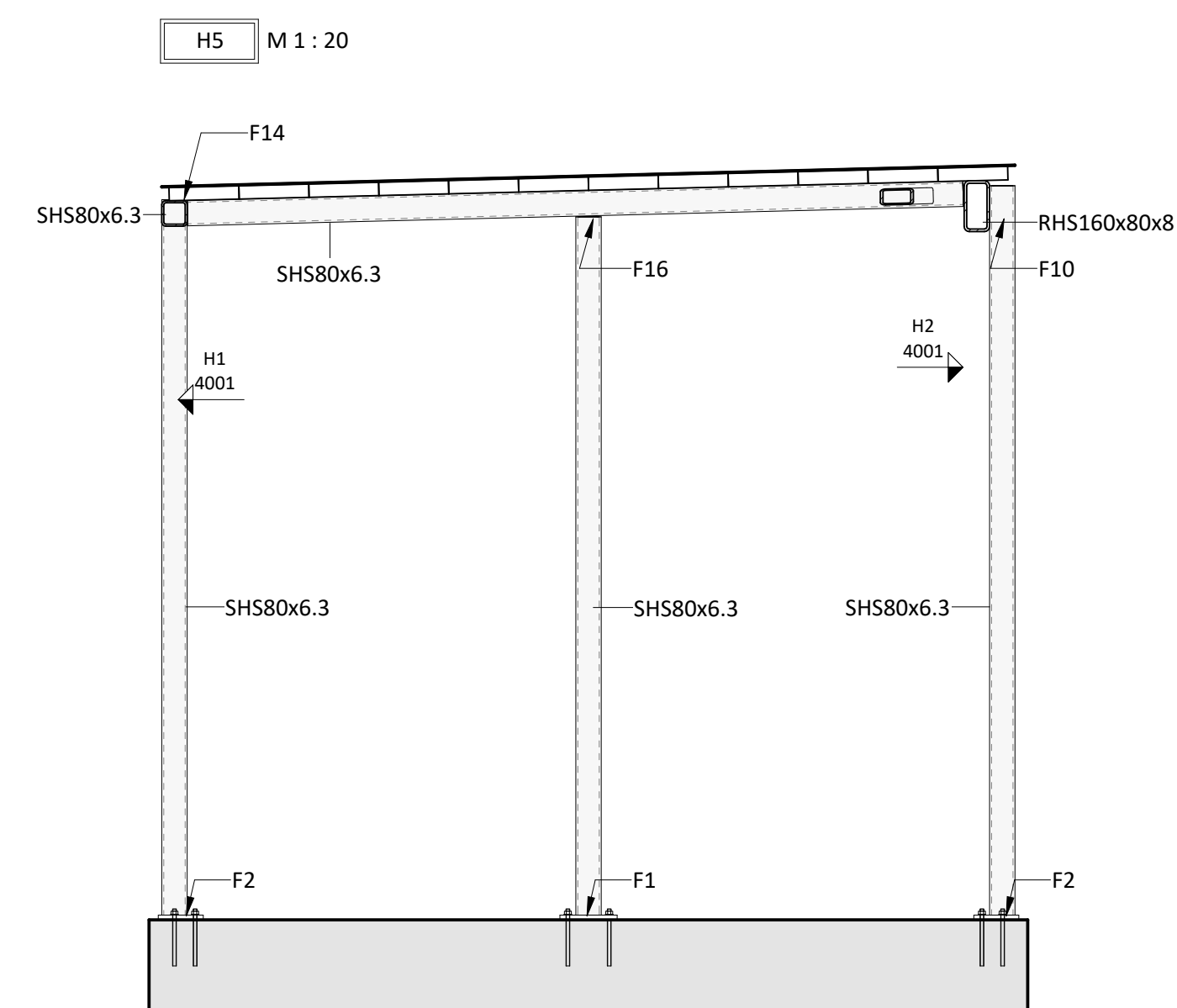
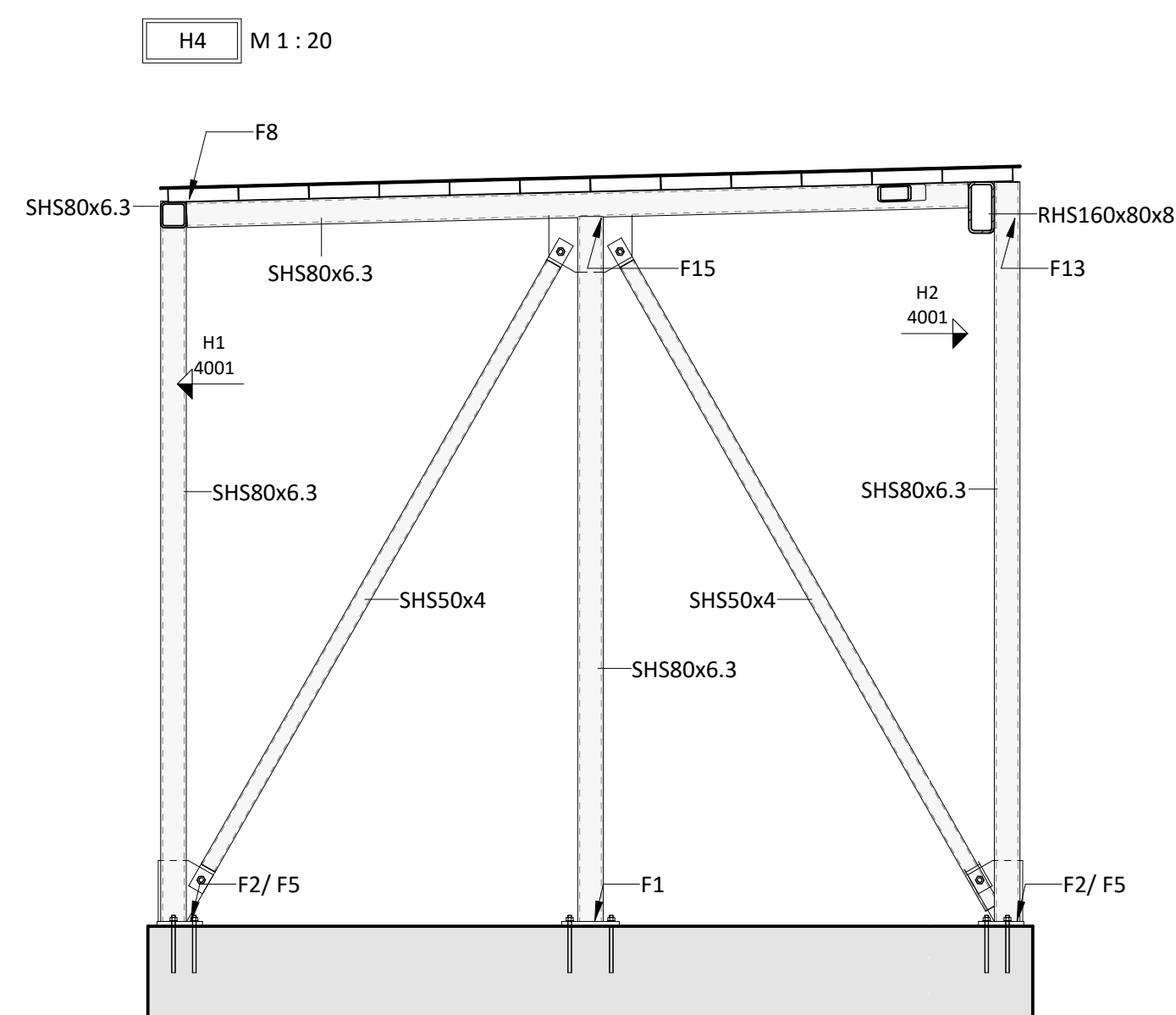
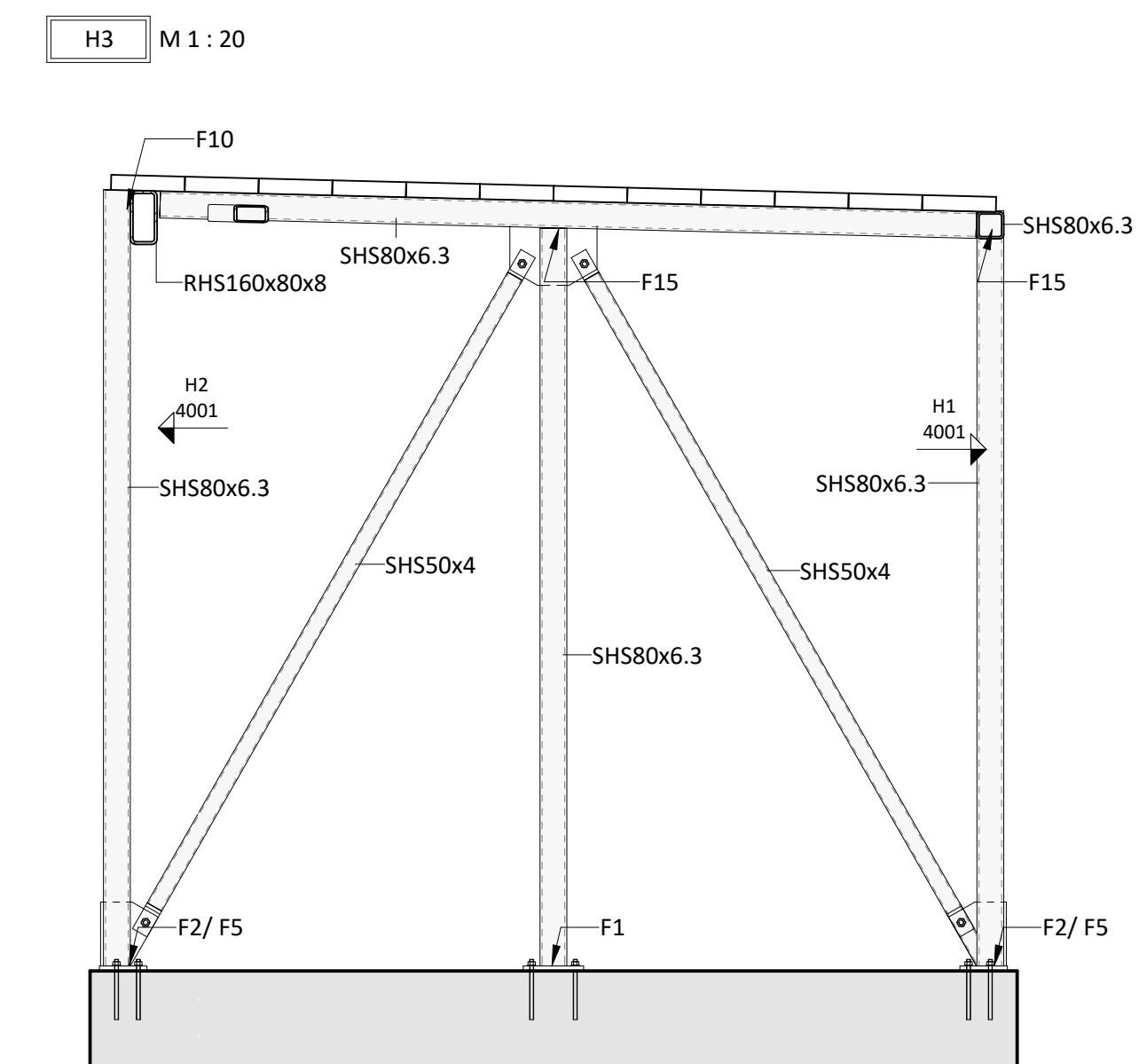
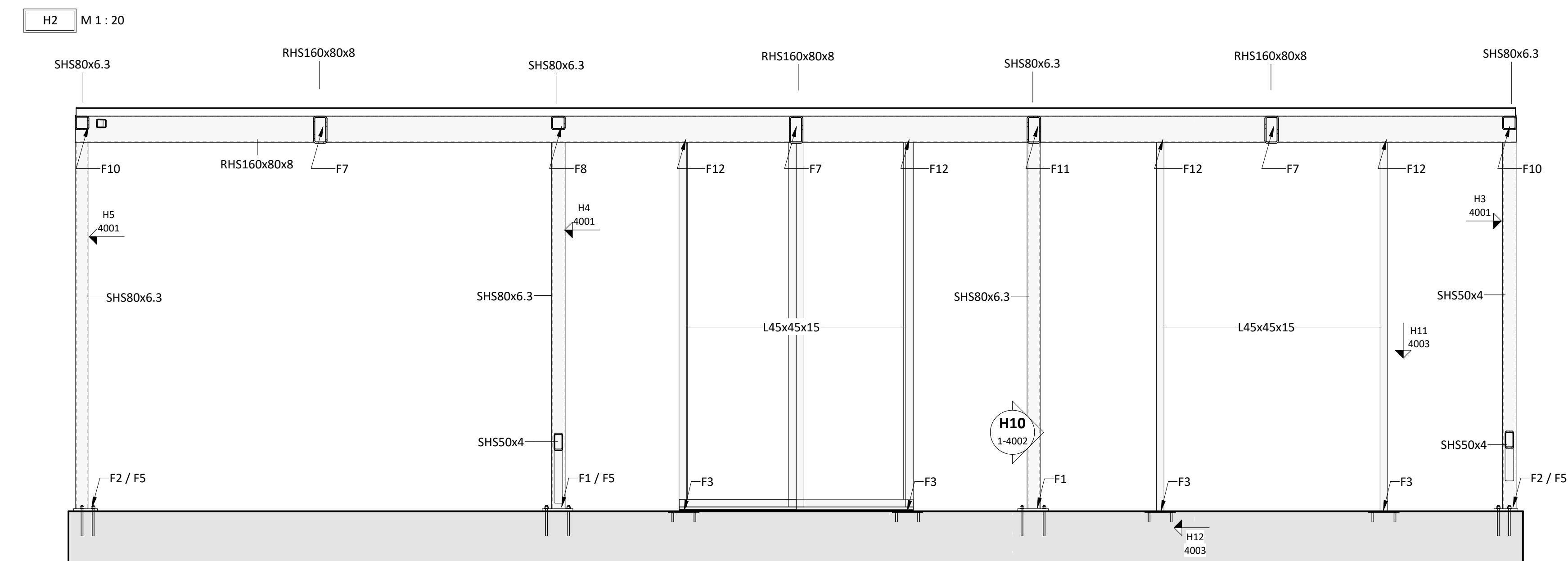
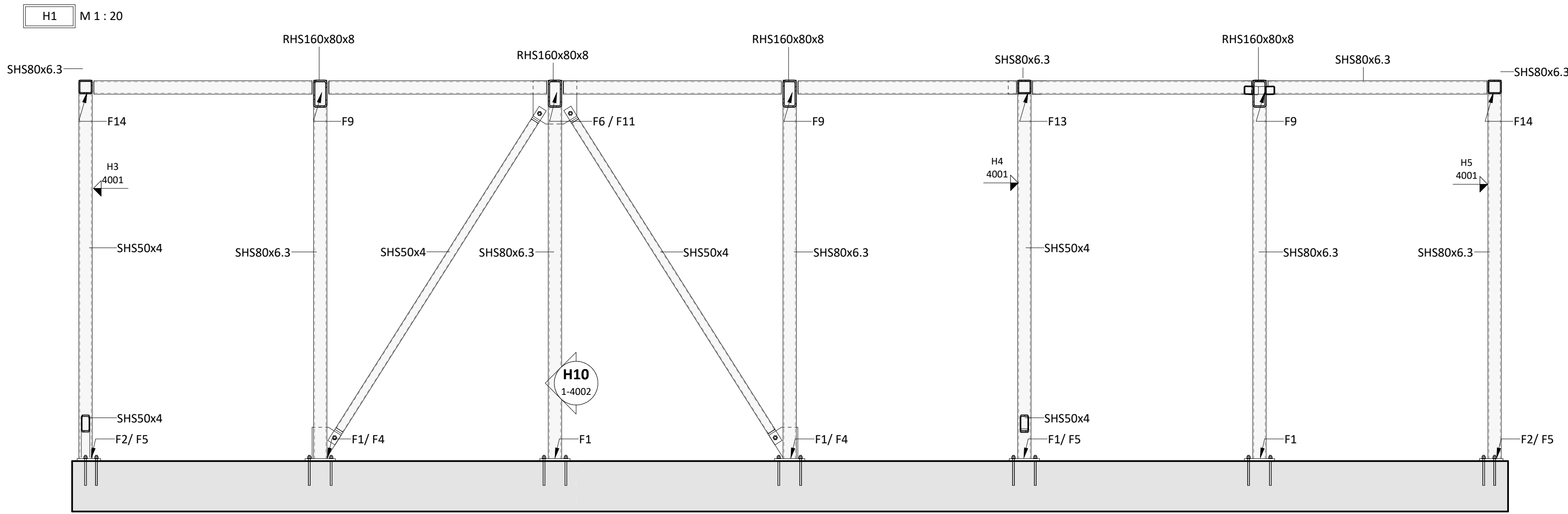
NR. DAGS YF. LÝSING



**MÚLI - BÚRFELLSSTÖÐ**  
VÍÐBYGGING VÍÐ EIRÍKSBUÐ SKEIÐA- OG GNÚPVERJAHR.  
BURÐARVIRKI  
HJÓLAGEYMSLA  
GRUNNMYND OG YFIRLIT

SAMÞYKKT: *Þórunn Þorsteinsson* KT. 260172-3879

|                 |           |            |              |
|-----------------|-----------|------------|--------------|
| HÖNNUÐUR        | YFIRFARID | DAGS. ÚTG. | DAGS. BREYT. |
| SB sb@ferill.is | PÓ        | 05.06.23   |              |
| MKV. (A1)       | VERKNR.   | TEIKN. NR. | BREYT.       |
| 1:20            | 20138     | 1-4000     |              |



ÁRITUN HÖNNUNARSTJÓRA: KT.  
SÉRUPPDÁTTUR ER Í SAMRÆMI VÍÐ ADALUPPDÆTTI.

**SKÝRINGAR:**  
 • ÖLL MÁL ERU Í MILLIMETURUM  
 • NOTA SKAL TEIKNINGAR ARKITEKTA FYRIR STAÐSETNINGU OG MÁL  
 • SJÁ TEIKNINGU 1-0001 FYRIR ALMENNAR SKÝRINGAR

**STEYPUHULA JÁRNA:**  
 HLIÐAR: 30mm  
 BOTN OG EFIRBR. 50mm

**STEYPUGÆÐI:**  
 SJÁ TEIKNINGU 1-0001: VEGGIR SEM VERÐA FYRIR VEDRUN, STODVEGGIR OG STÉTTAR ÚTI

**SKEYTILENGDIR JÁRNA:**  
 ÞVERMÁL STANGA: 10 12 16 20 25  
 SKEYTILENGD: 450 550 800 1050 1350

**STÁLVIKRI:**  
 • ALLT STÁL ER S235 NEMA ANNAD KOMI FRAM Á TEIKNINGUM  
 • BOLTAGÆÐI ERU 8.8 NEMA ANNAD KOMI FRAM Á TEIKNINGUM  
 • ALLT STÁL SKAL GALVANHÚÐAÐ MIN 120µm

NR. DAGS YF. LÝSING



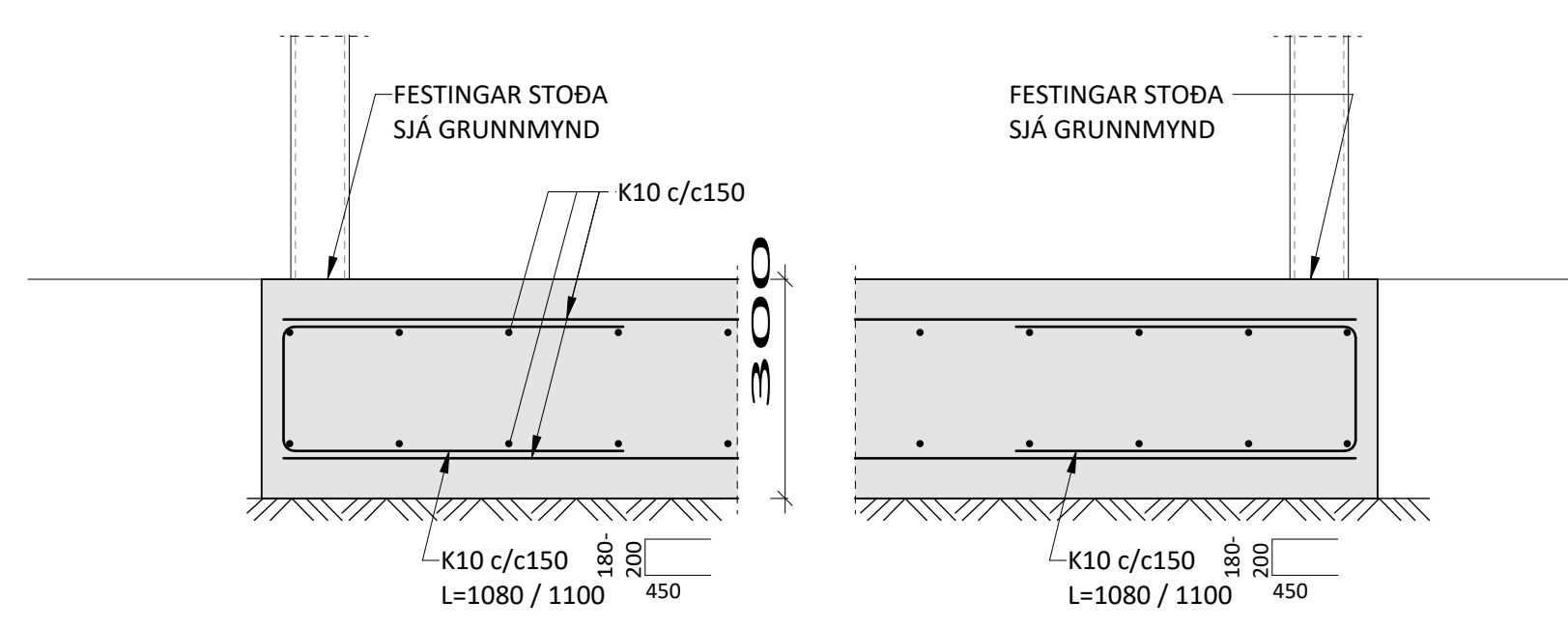
**MÚLI - BÚRFELLSSTÖÐ**  
 VÍÐBYGGING VÍÐ EIRÍKSÚÐ SKEIÐA- OG GNÚPVERIAHR.  
 BURÐARVIRKI  
 HJÓLAGEYMSLA  
 HLIÐARMYNDIR

SAMPYKKT: *Þórunn Eiríksdóttir* KT. 260172-3879

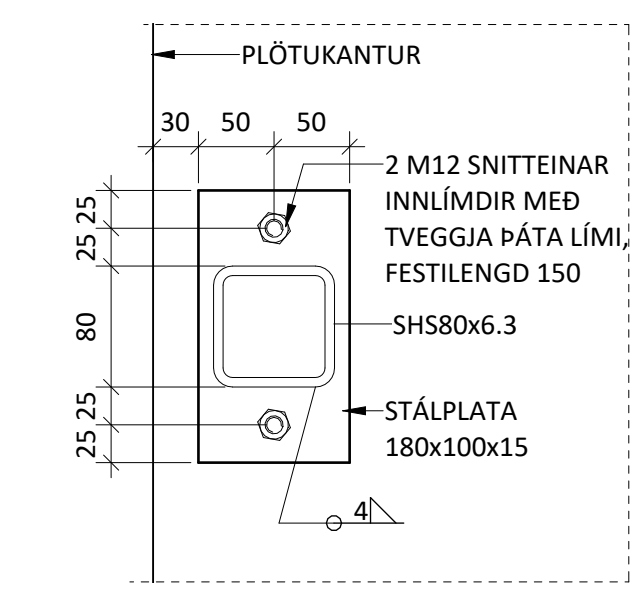
|                 |           |            |              |
|-----------------|-----------|------------|--------------|
| HÖNNUÐUR        | YFIRFARID | DAGS. ÚTG. | DAGS. BREYT. |
| SB sb@ferill.is | PÓ        | 05.06.23   |              |
| MKV. (A1)       | VERKNR.   | TEIKN. NR. | BREYT.       |
| 1:20            | 20138     | 1-4001     |              |



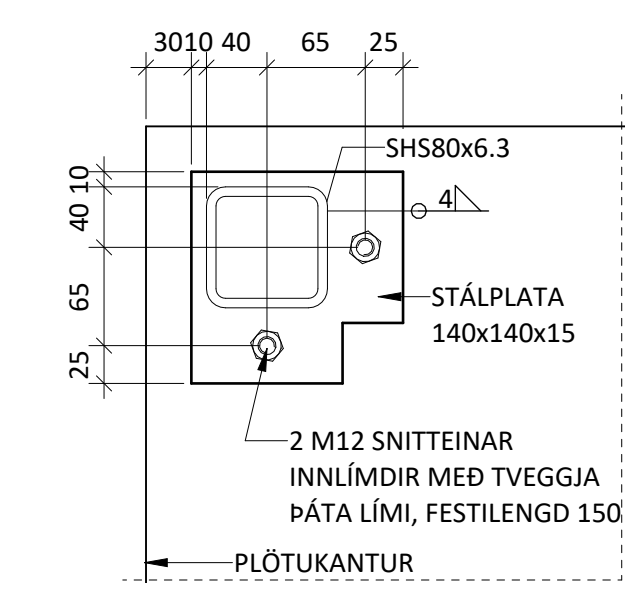
H10 M 1 : 10



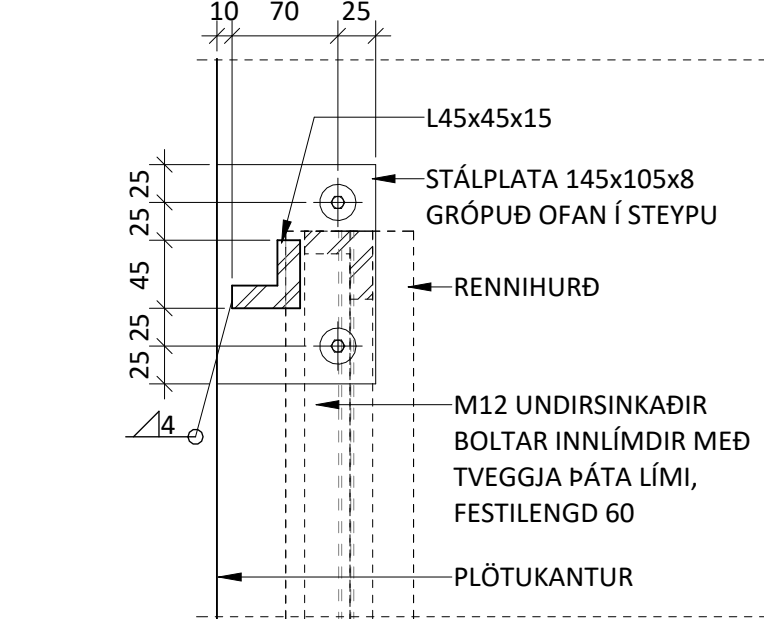
F1 LÁRÉTT SNID M 1 : 5



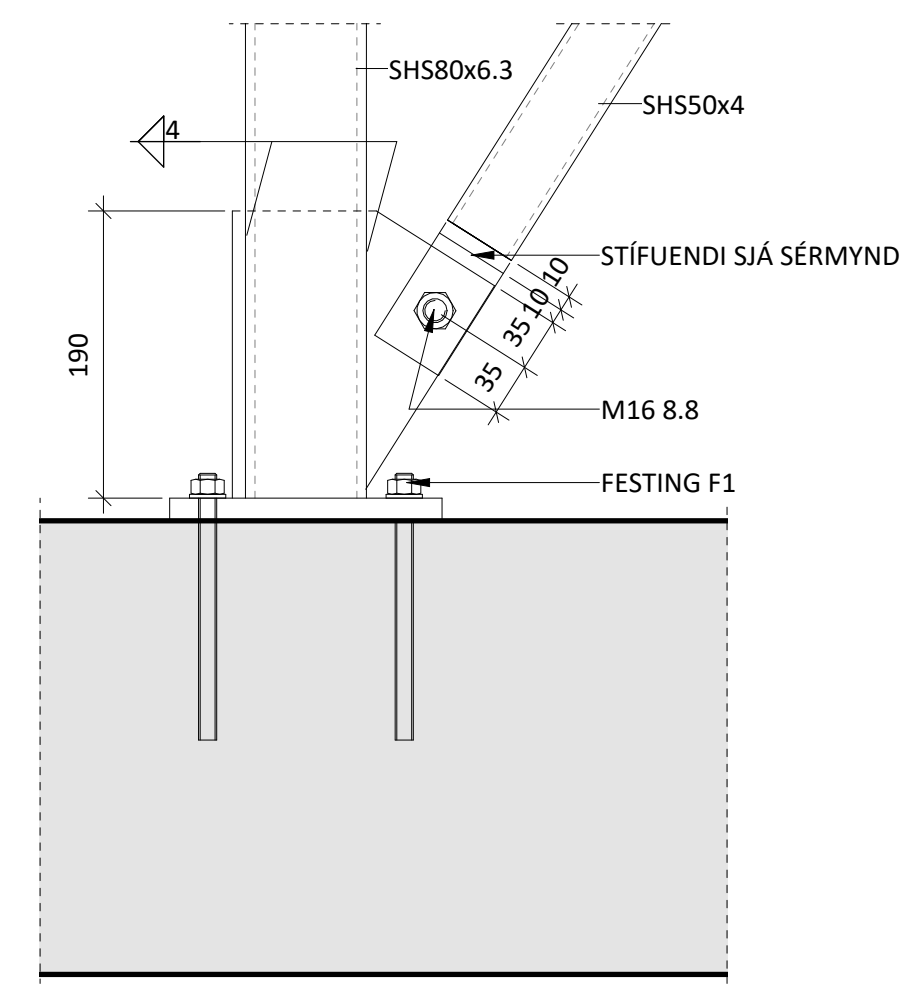
F2 LÁRÉTT SNID M 1 : 5



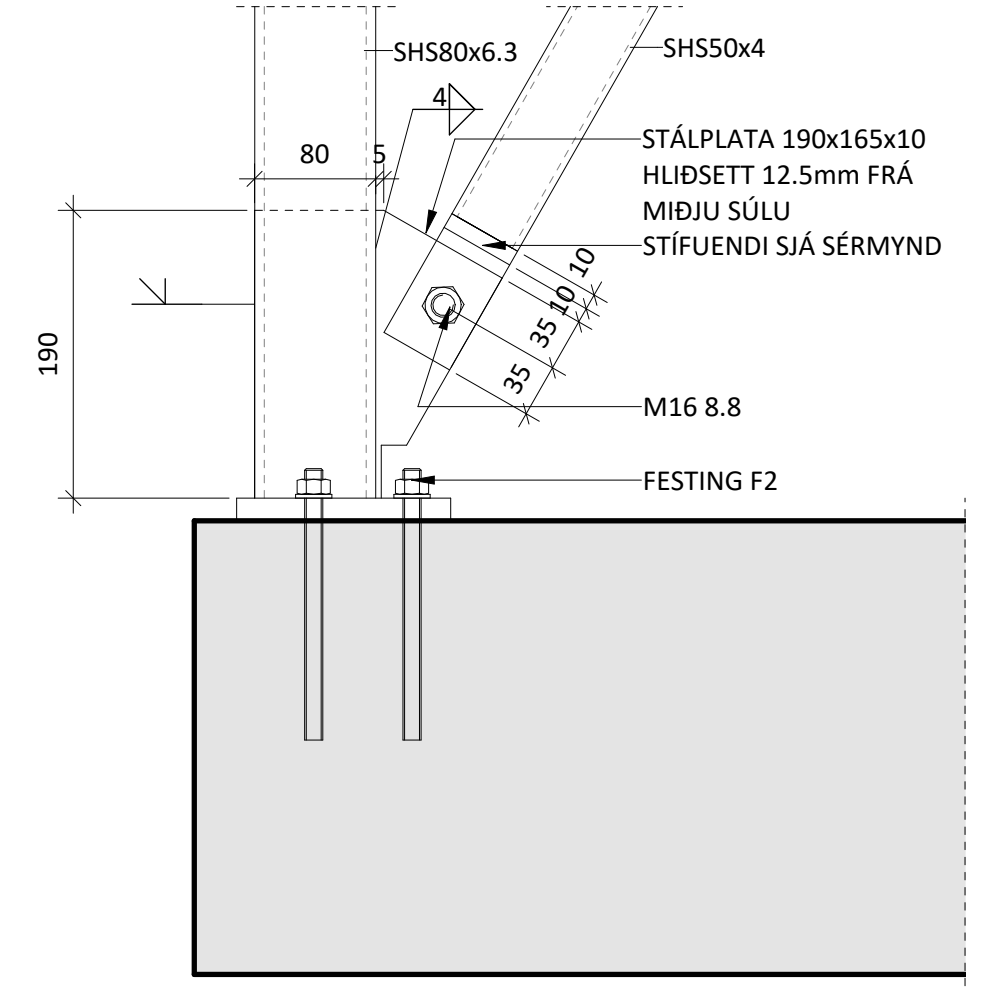
F3 LÁRÉTT SNID M 1 : 5



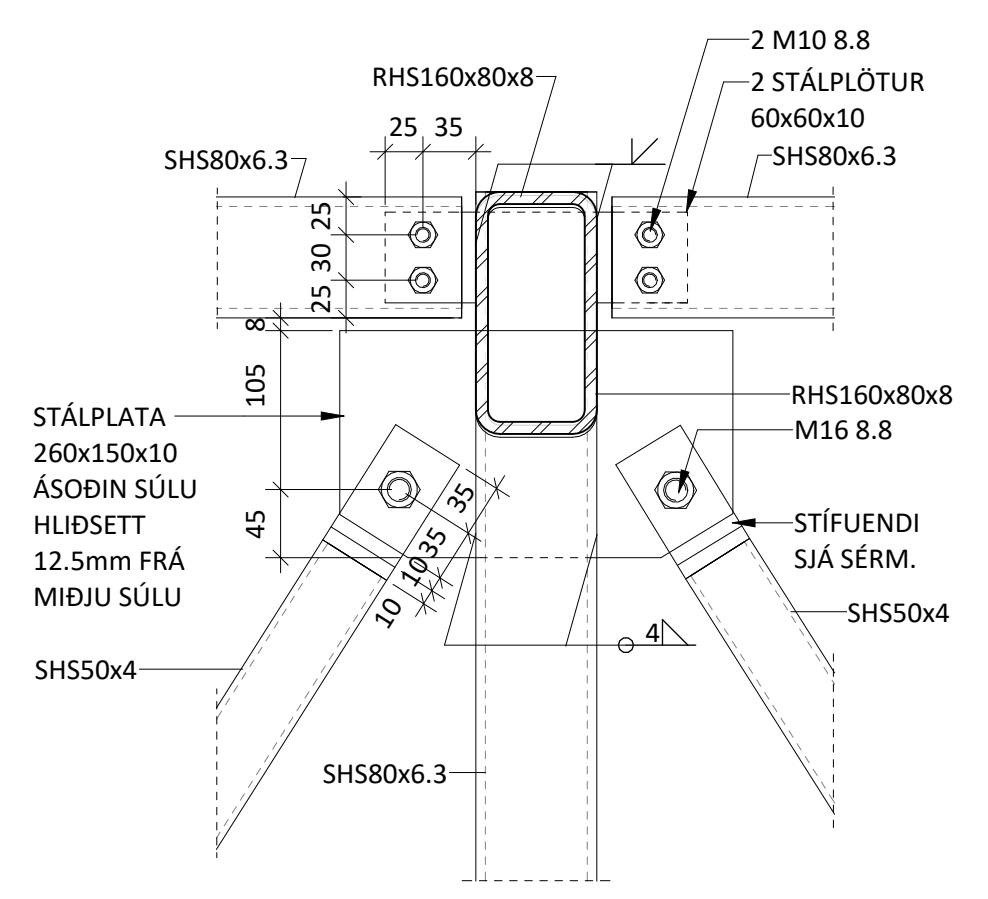
F4 LÁRÉTT SNID M 1 : 5



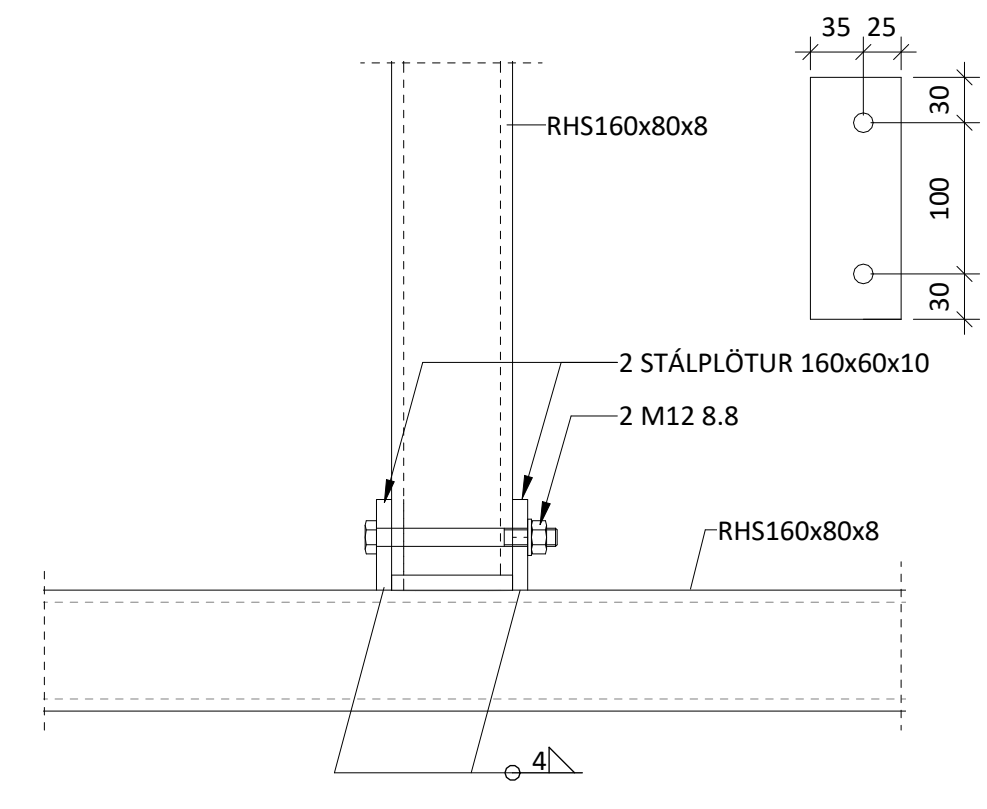
F5 LÁRÉTT SNID M 1 : 5



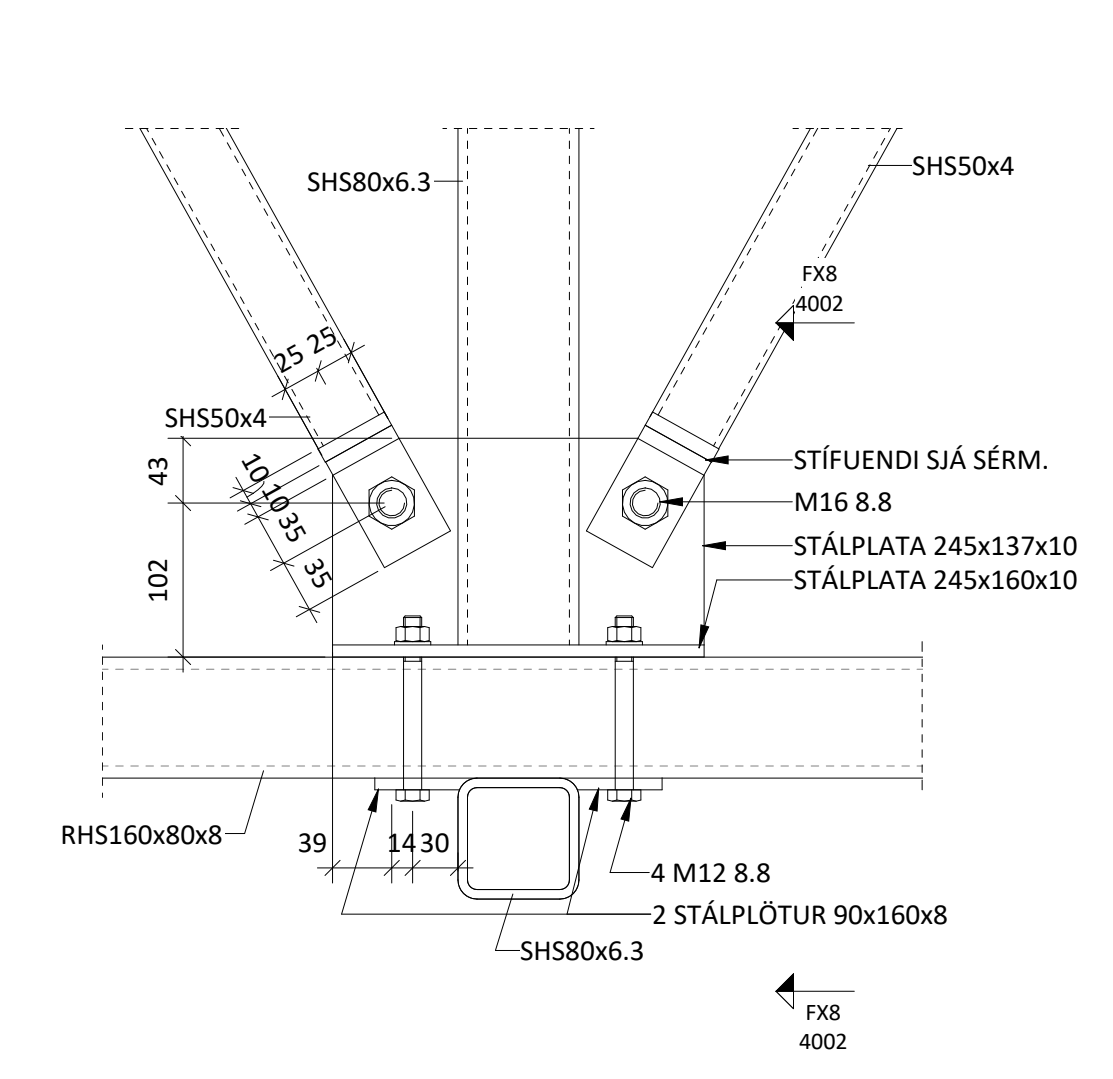
F6 LÖDRÉTT SNID M 1 : 5



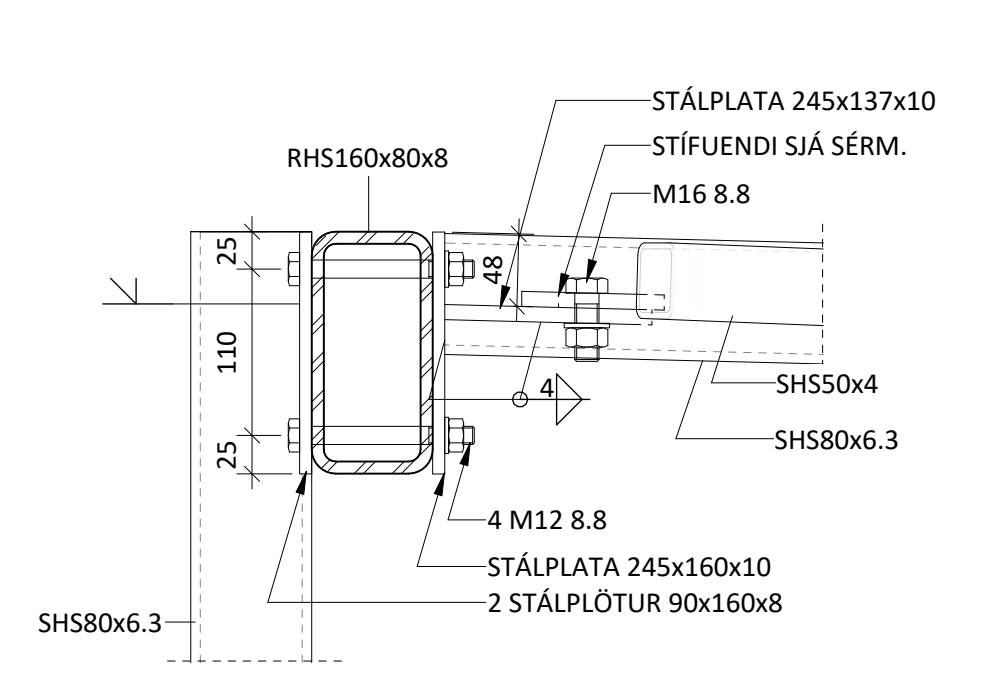
F7 LÁRÉTT SNID M 1 : 5



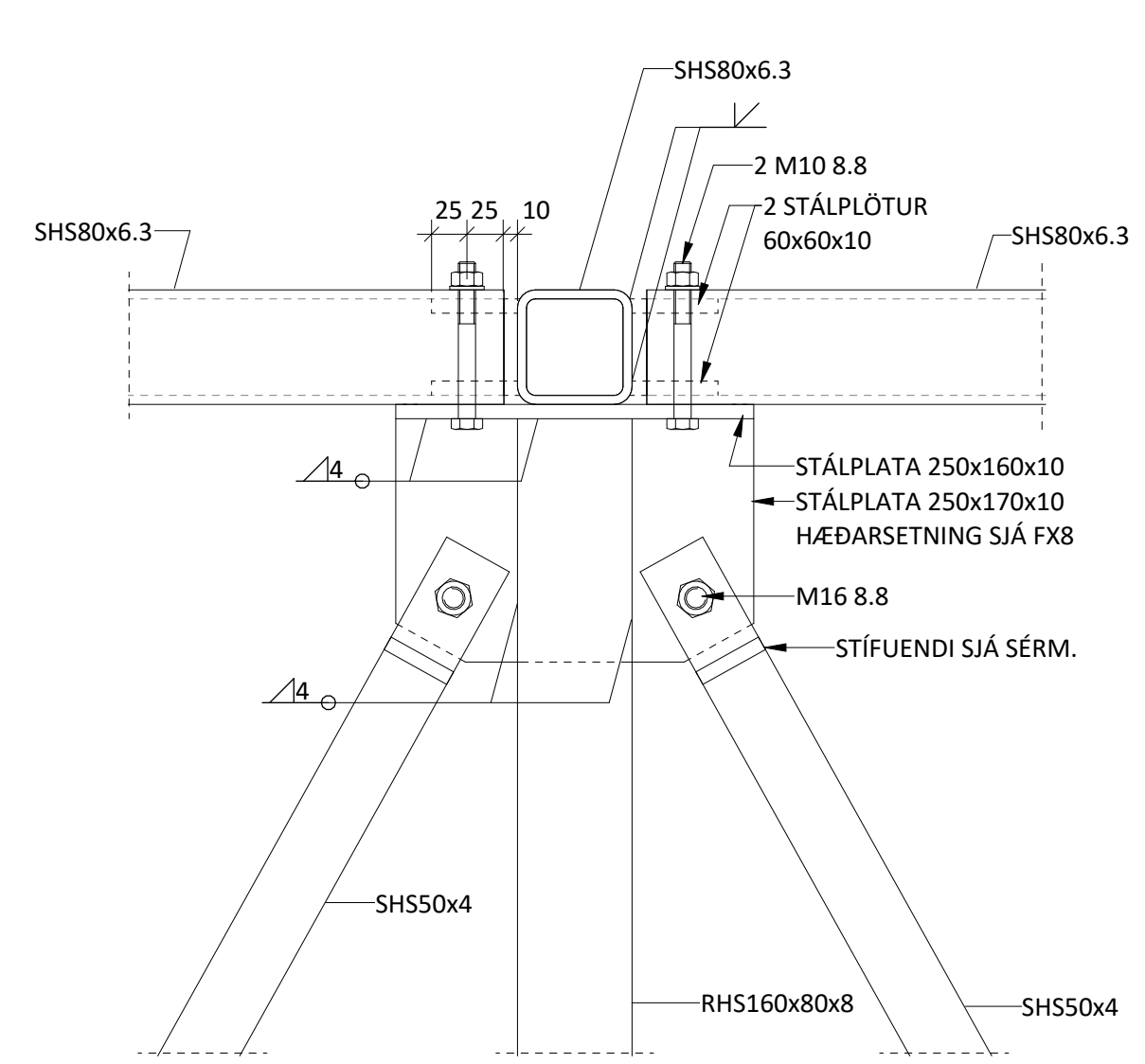
F8 LÁRÉTT SNID M 1 : 5



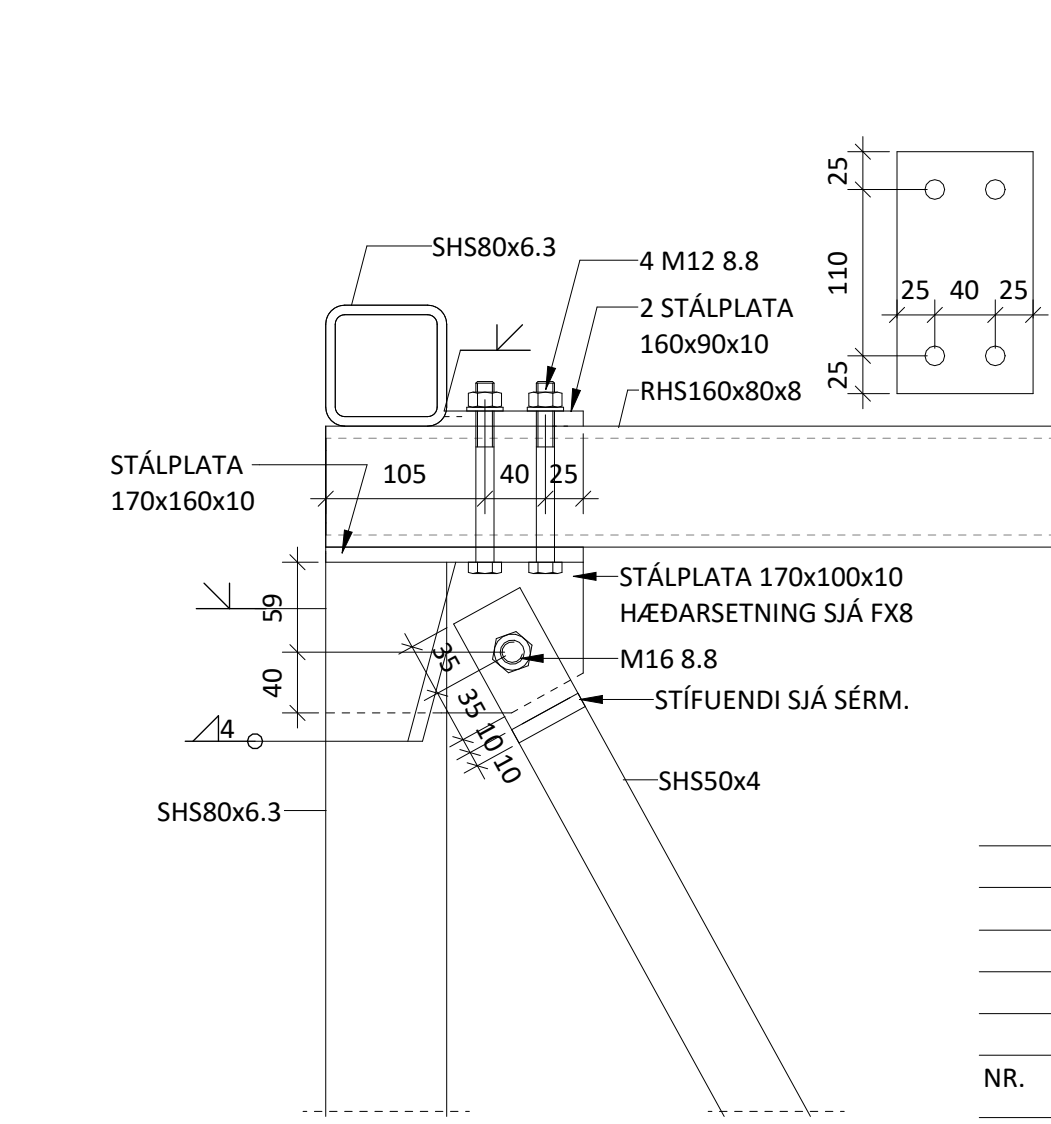
FX8 LÖDRÉTT SNID M 1 : 5



F9 LÁRÉTT SNID M 1 : 5



F10 LÁRÉTT SNID M 1 : 5



ÁRITUN HÖNNUNARSTJÓRA: KT.  
SÉRUPPDRÁTTUR ER Í SAMRÆMI VID ADALUPPDRÆTTI.

SKÝRINGAR:  
• ÖLL MÁL ERU Í MILLIMETURUM  
• NOTA SKAL TEIKNINGAR ARKITEKTA FYRIR STADSETNINGU OG MÁL  
• SJÁ TEIKNINGU 1-0001 FYRIR ALMENNAR SKÝRINGAR

STEYPUHULA JÁRNA:  
HLIÐAR: 30mm  
BOTN OG EFRIBR. 50mm

STEYPUGÆÐI:  
SJÁ TEIKNINGU 1-0001 : VEGGIR SEM VERÐA FYRIR VEDRUN, STODVEGGIR OG STÉTTAR ÚTI

SKEYTILENGDIR JÁRNA:  
ÞVERMÁL STANGA: 10 12 16 20 25  
SKEYTILENGD: 450 550 800 1050 1350

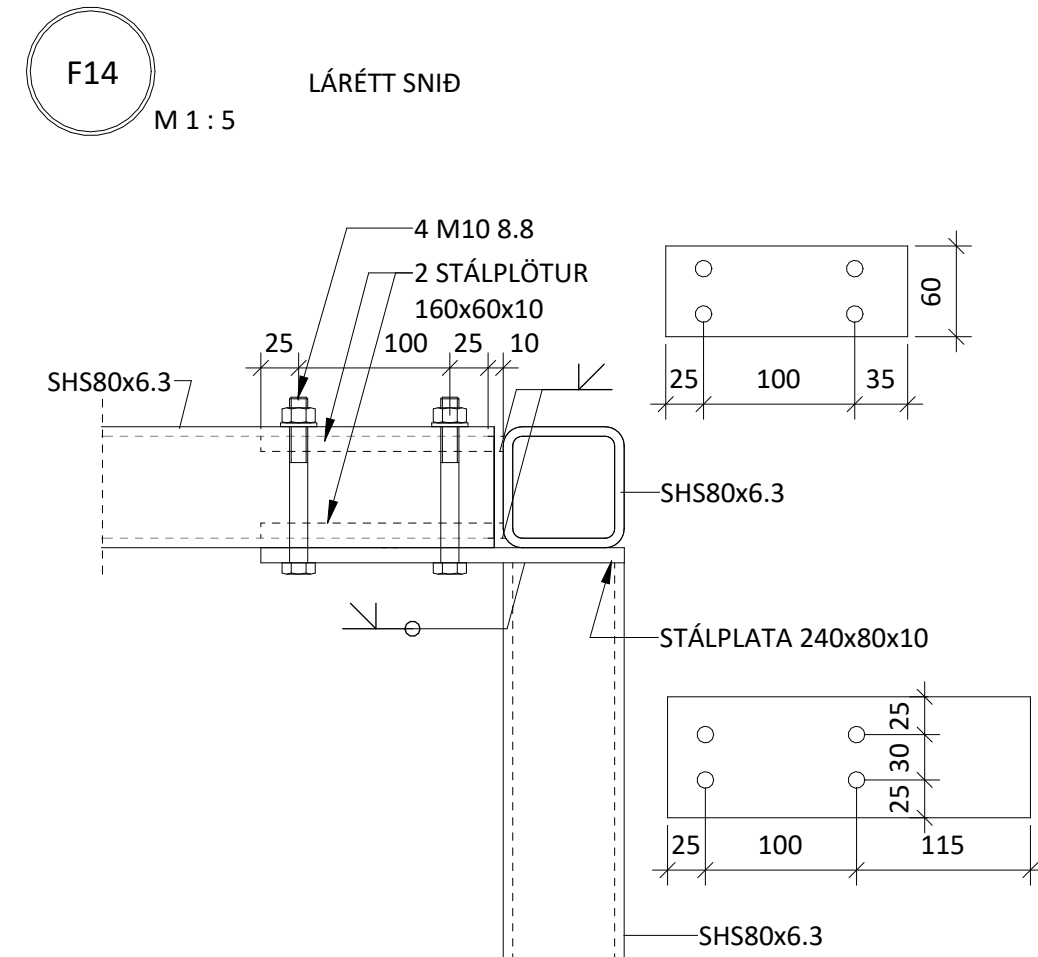
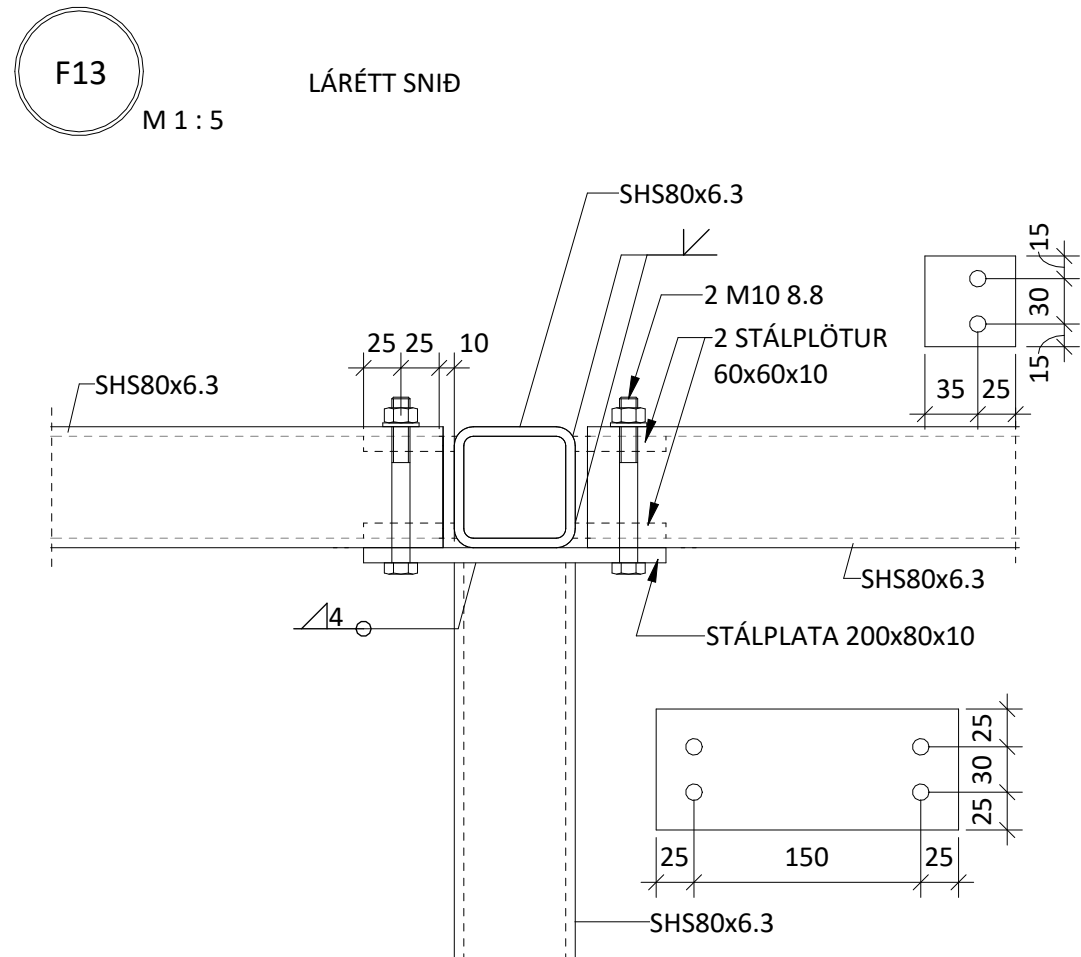
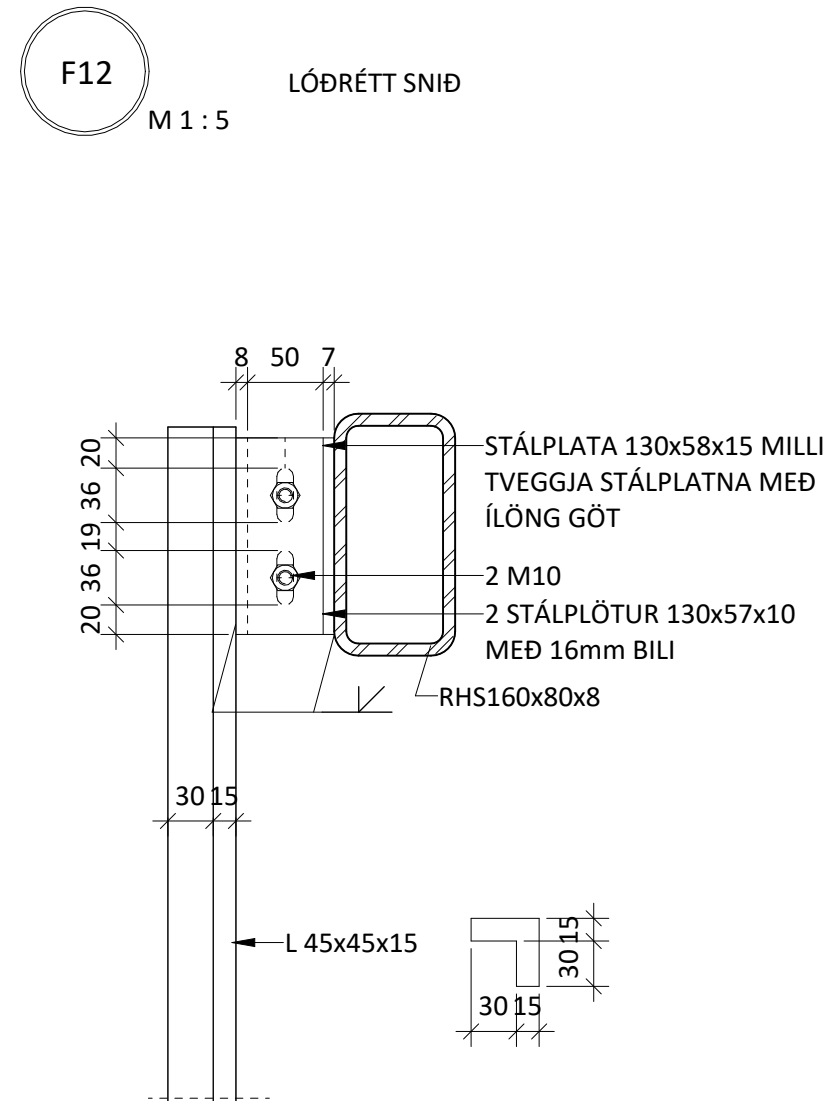
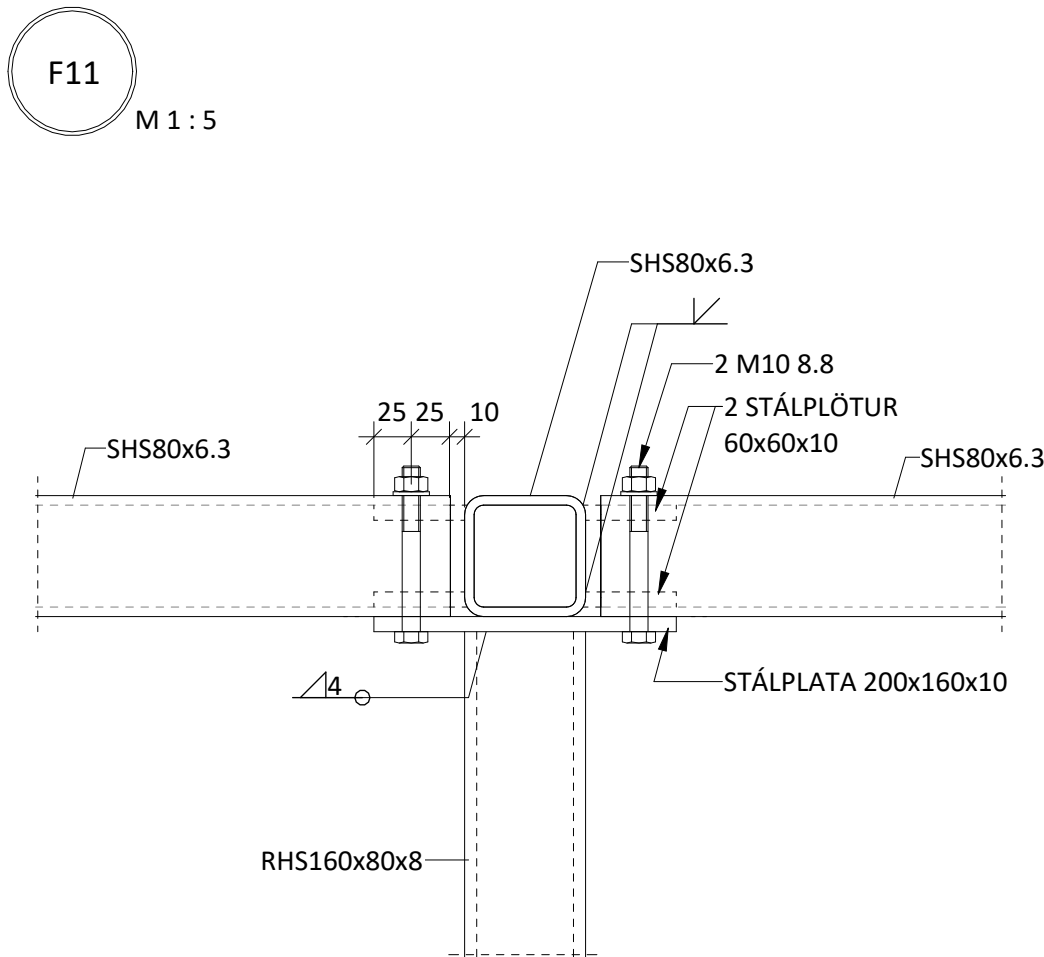
STÁLVIKRI:  
• ALLT STÁL ER S235 NEMA ANNAÐ KOMI FRAM Á TEIKNINGUM  
• BOLTAGÆÐI ERU 8.8 NEMA ANNAÐ KOMI FRAM Á TEIKNINGUM  
• ALLT STÁL SKAL GALVANHÚÐAÐ MÍN 120µm

NR. DAGS YF. LÝSING



MÚLI - BÚRFELLSSTÖÐ  
VIDBYGGING VID EIRÍKSBUÐ SKEIÐA- OG GNÚPVERJAHR.  
BURÐARVIRKI  
HJÓLAGEYMSLA  
SNID

SAMPYKKT: KT. 260172-3879  
HÖNNUÐUR YFIRFARID DAGS. ÚTG. DAGS. BREYTT.  
SB sb@ferill.is PÓ 05.06.23  
MKV. (A1) VERKNR. TEIKN. NR. BREYTT.  
1:5 20138 1-4002  
Ferill ehf. Mörkin 1. 108 Reykjavík Sími: 575 1600 www.ferill.is



ÁRITUN HÖNNUNARSTJÓRA: KT.  
SÉRUPPDÁTTUR ER Í SAMRÆMI VÍÐ ADALUPPDRETTI.

- SKÝRINGAR:**
- ÖLL MÁL ERU Í MILLIMETURUM
  - NOTA SKAL TEIKNINGAR ARKITEKTA FYRIR STAÐSETNINGU OG MÁL
  - SJÁ TEIKNINGU 1-0001 FYRIR ALMENNAR SKÝRINGAR

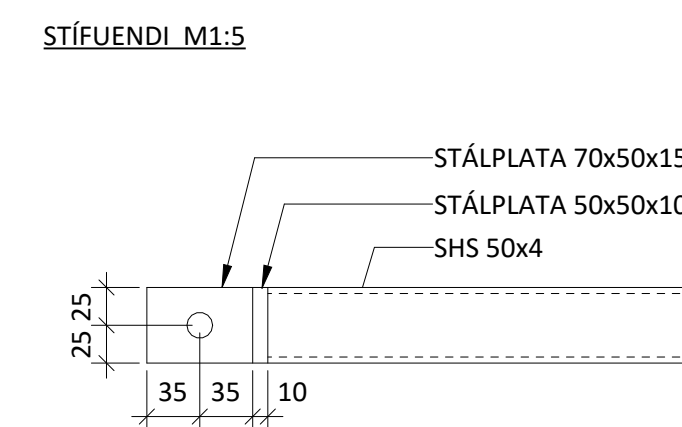
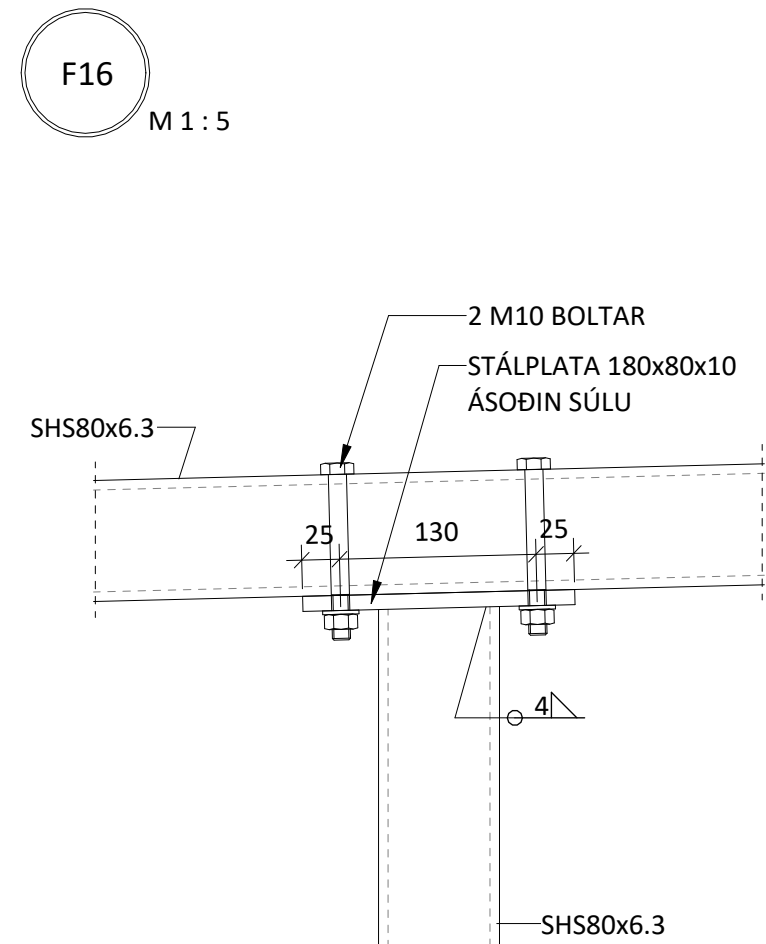
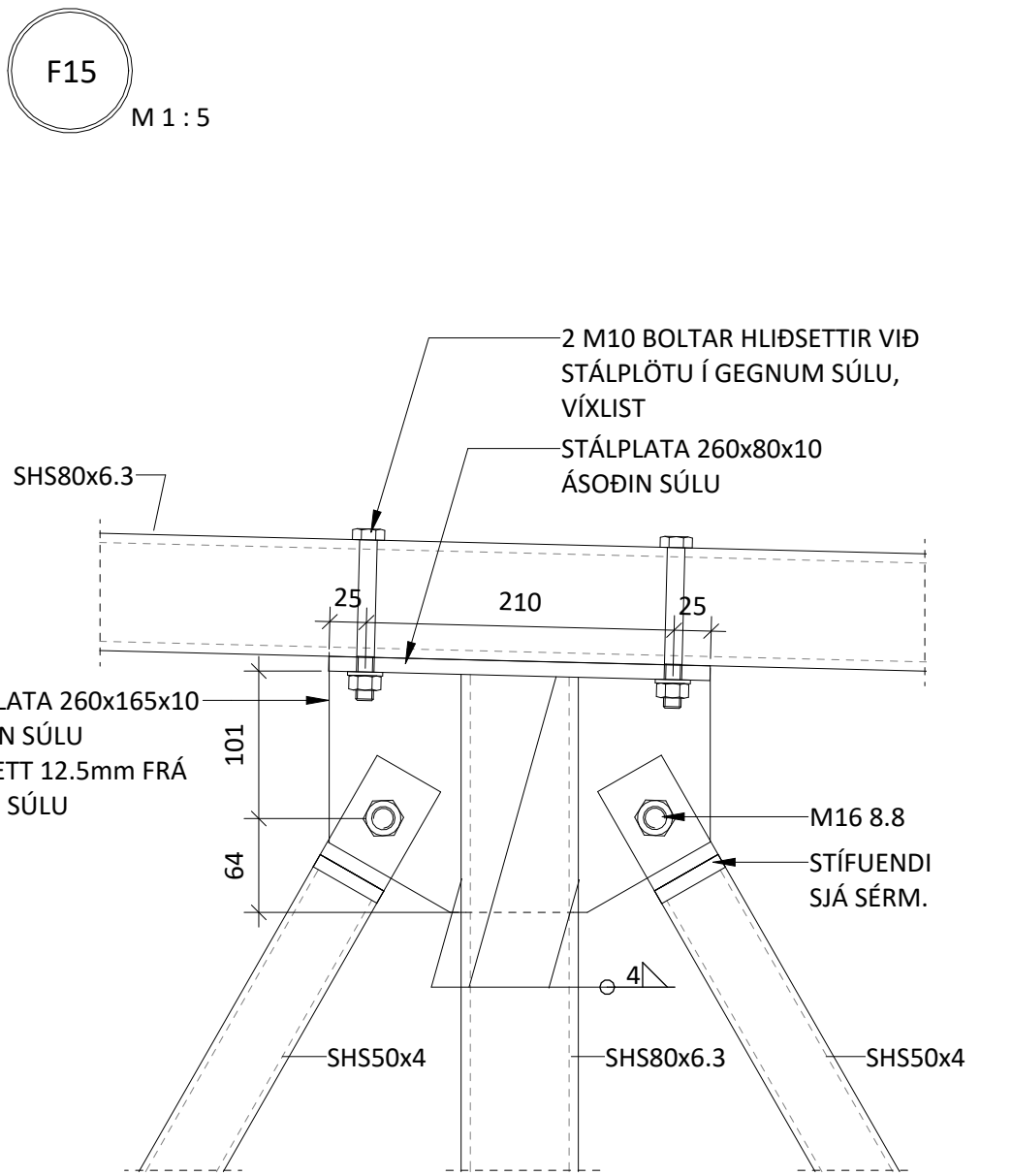
**STEYPUHULA JÁRNA:**  
HLIÐAR: 30mm  
BOTN OG EFIRBR. 50mm

**STEYPUGÆÐI:**  
SJÁ TEIKNINGU 1-0001 : VEGGIR SEM VERÐA FYRIR VEDRUN, STODVEGGIR OG STÉTTAR ÚTI

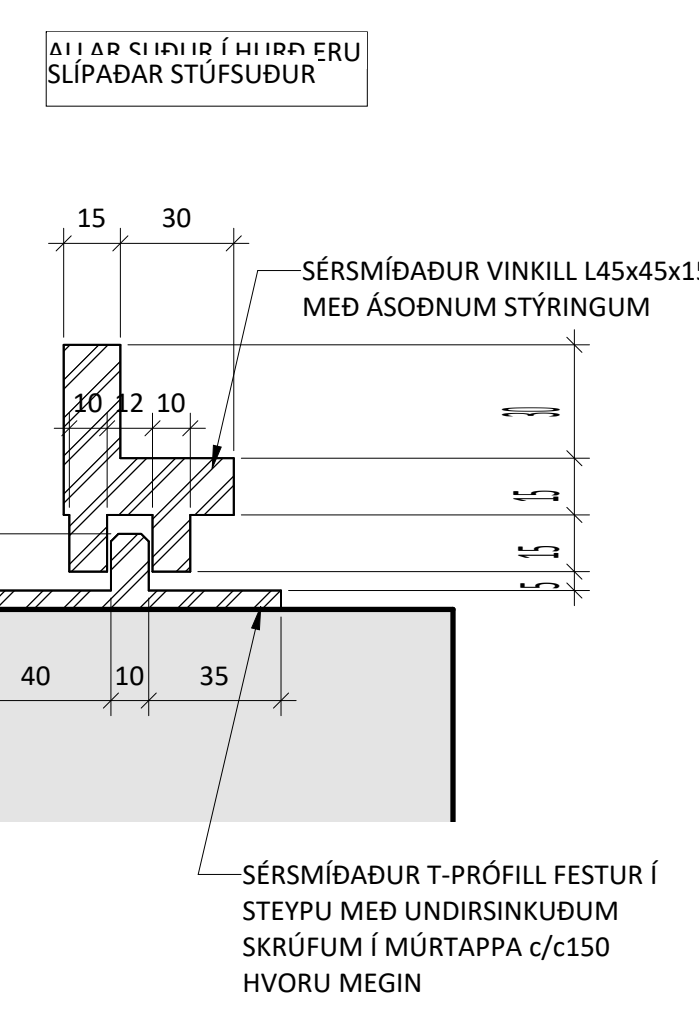
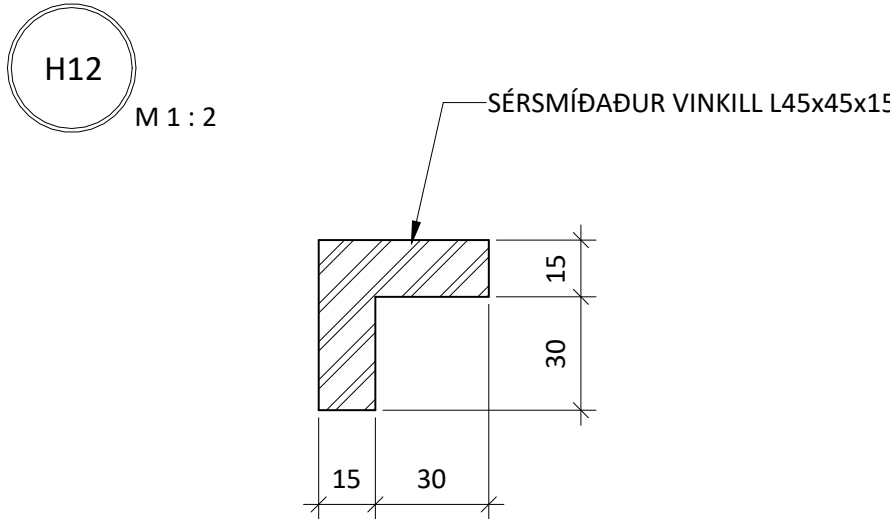
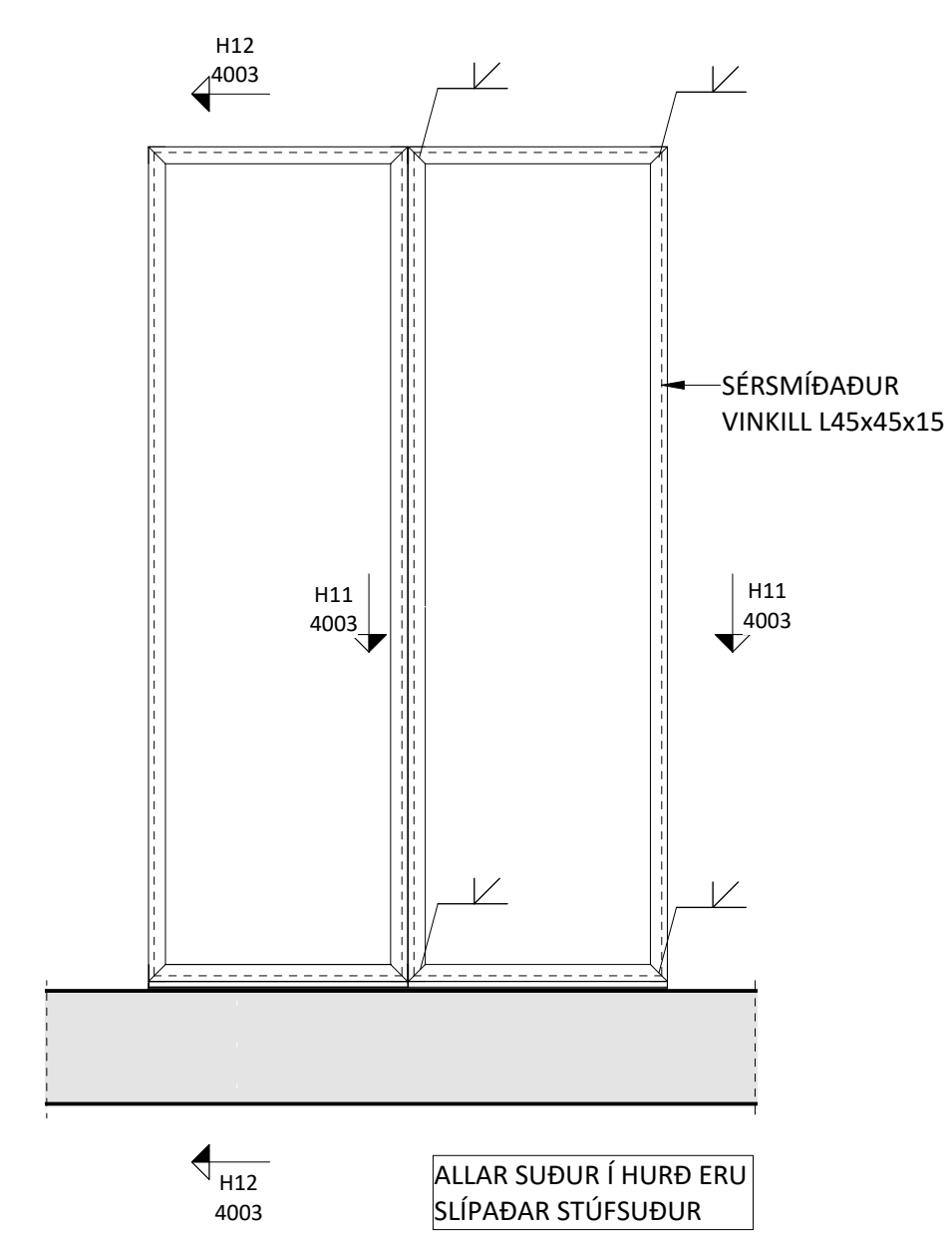
**SKYEITILENGDIR JÁRNA:**

|                 |     |     |     |      |      |
|-----------------|-----|-----|-----|------|------|
| PVERMÁL STANGA: | 10  | 12  | 16  | 20   | 25   |
| SKYEITILENGD:   | 450 | 550 | 800 | 1050 | 1350 |

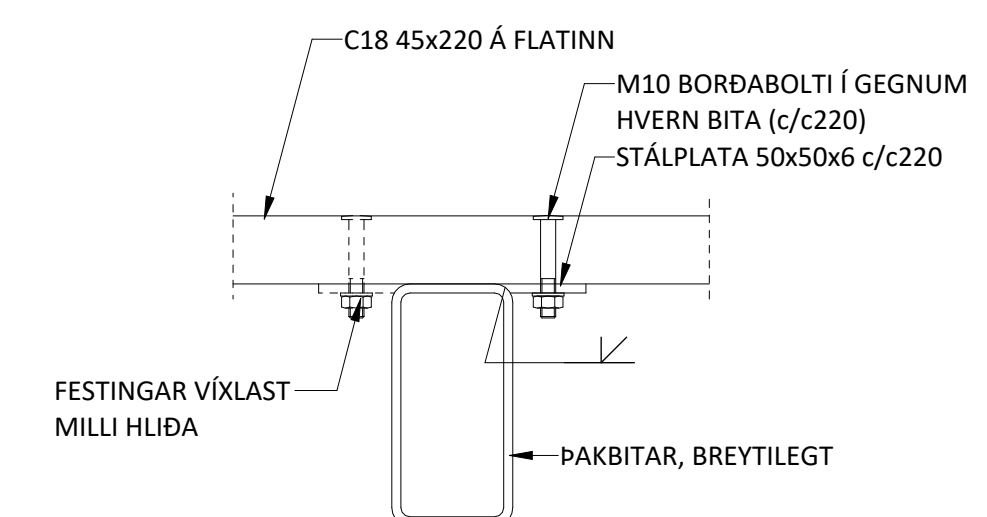
- STÁLVIKRI:**
- ALLT STÁL ER S235 NEMA ANNAÐ KOMI FRAM Á TEIKNINGUM
  - BOLTAGÆÐI ERU 8.8 NEMA ANNAÐ KOMI FRAM Á TEIKNINGUM
  - ALLT STÁL SKAL GALVANHÚÐAÐ MÍN 120µm



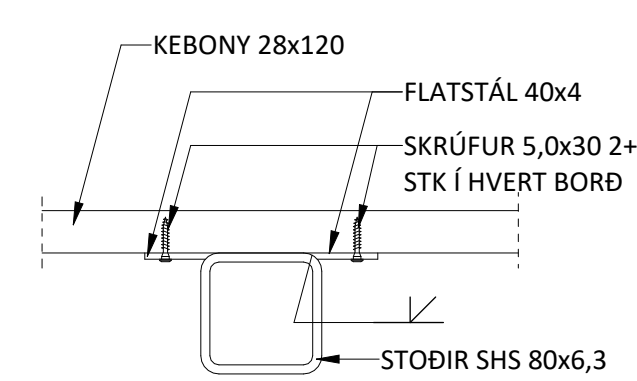
TVÖFÖLD RENNIBURÐ - HLIÐARMYND M 1 : 20



FESTING ÞAKKLÆÐNINGAR M 1 : 5



FESTING ÞAKKLÆÐNINGAR M 1 : 5



NR. DAGS YF. LÝSING



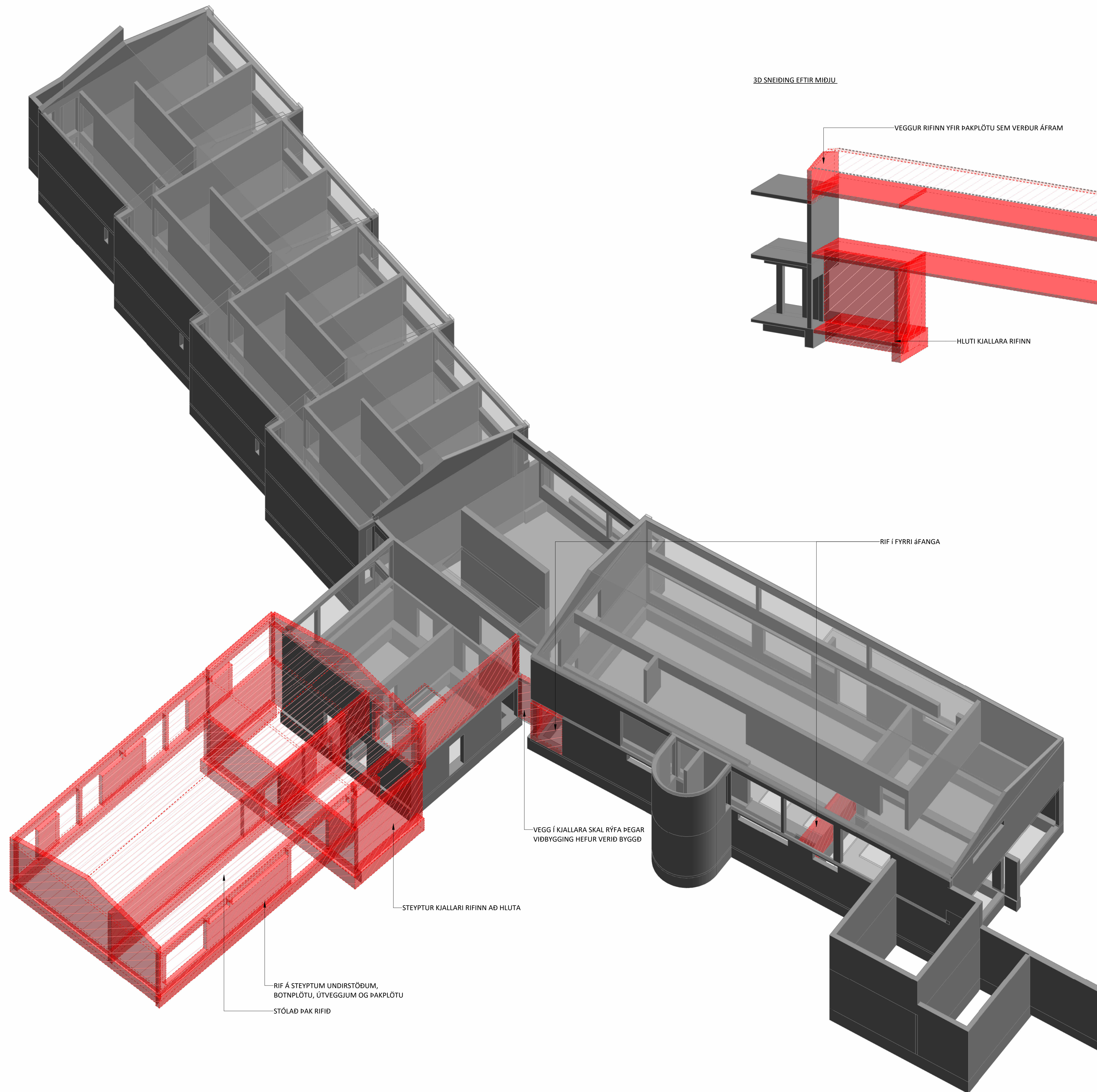
**MÚLI - BÚRFELLSSTÖÐ**  
VIÐBYGGING VÍÐ EIRÍKSBUÐ SKEIDA- OG GNÚPVERJAHN.  
BURÐARVIRKI  
HJÓLAGEYMSLA  
SNÍÐ

SAMÞYKKT: *Póla Einarsson* KT. 260172-3879

|                 |           |            |              |
|-----------------|-----------|------------|--------------|
| HÖNNUÐUR        | YFIRFARID | DAGS. ÚTG. | DAGS. BREYT. |
| SB sb@ferill.is | PÓ        | 05.06.23   |              |
| MKV. (A1)       | VERKNR.   | TEIKN. NR. | BREYT.       |
| 1:2 1:5 1:20    | 20138     | 1-4003     |              |

Ferill ehf. Mörkin 1. 108 Reykjavík Sími: 575 1600 www.ferill.is





NR. DAGS YF. LÝSING



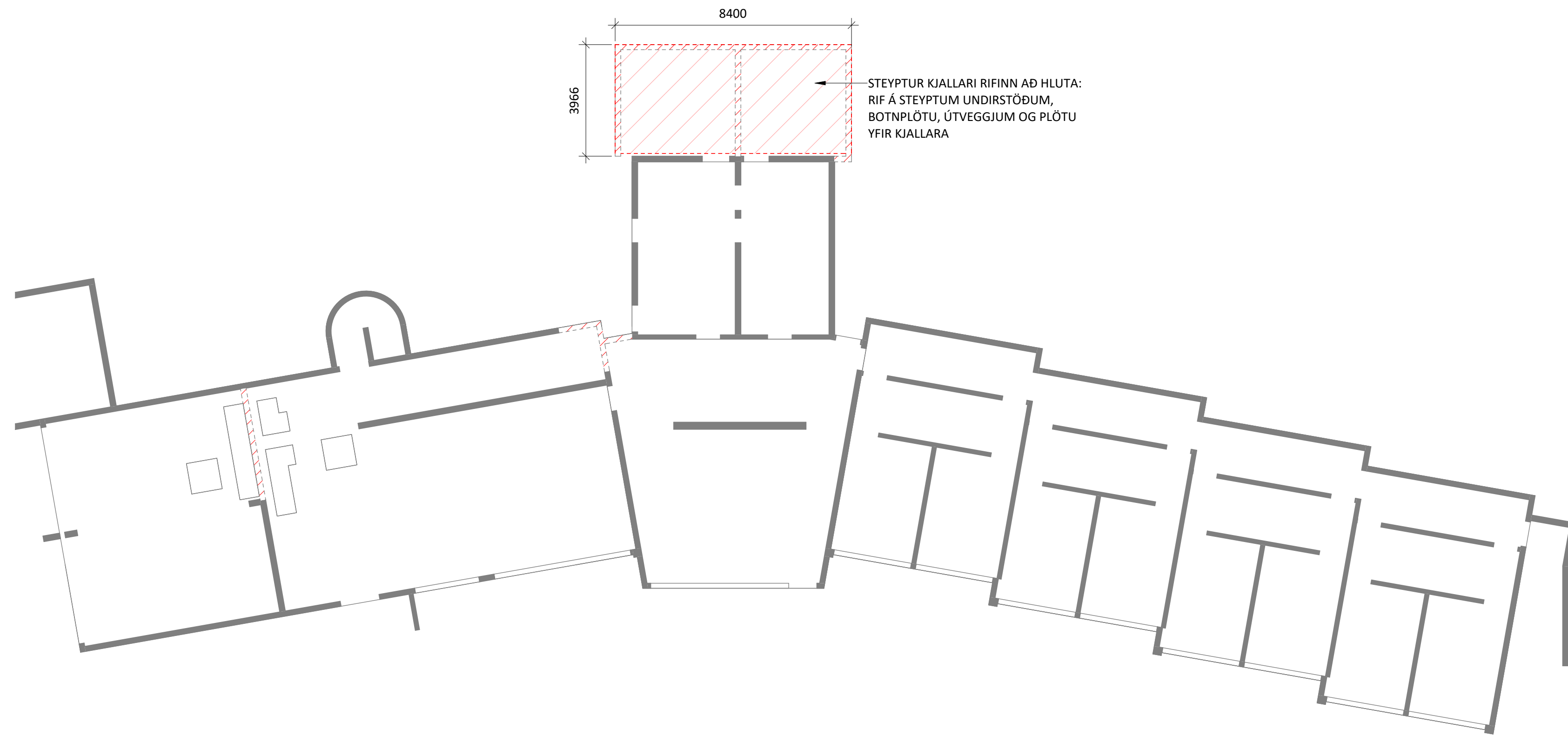
MÚLI - BÚRFELLSSTÖÐ  
VIDBYGGING VID EIRÍKSÚÐ SKEIÐA- OG GNÚPVERIAHR.  
BURÐARVIRKI  
BROT OG RIF  
YFIRLITSMYND

SAMÞYKKT: *Þórunn Eiríksdóttir* KT. 260172-3879

|                 |           |            |              |
|-----------------|-----------|------------|--------------|
| HÖNNUÐUR        | YFIRFARID | DAGS. ÚTG. | DAGS. BREYT. |
| SB sb@ferill.is | ÞÓ        | 05.06.23   |              |
| MKV. (A1)       | VERKNR.   | TEIKN. NR. | BREYT.       |
|                 | 20138     | 1-5000     |              |

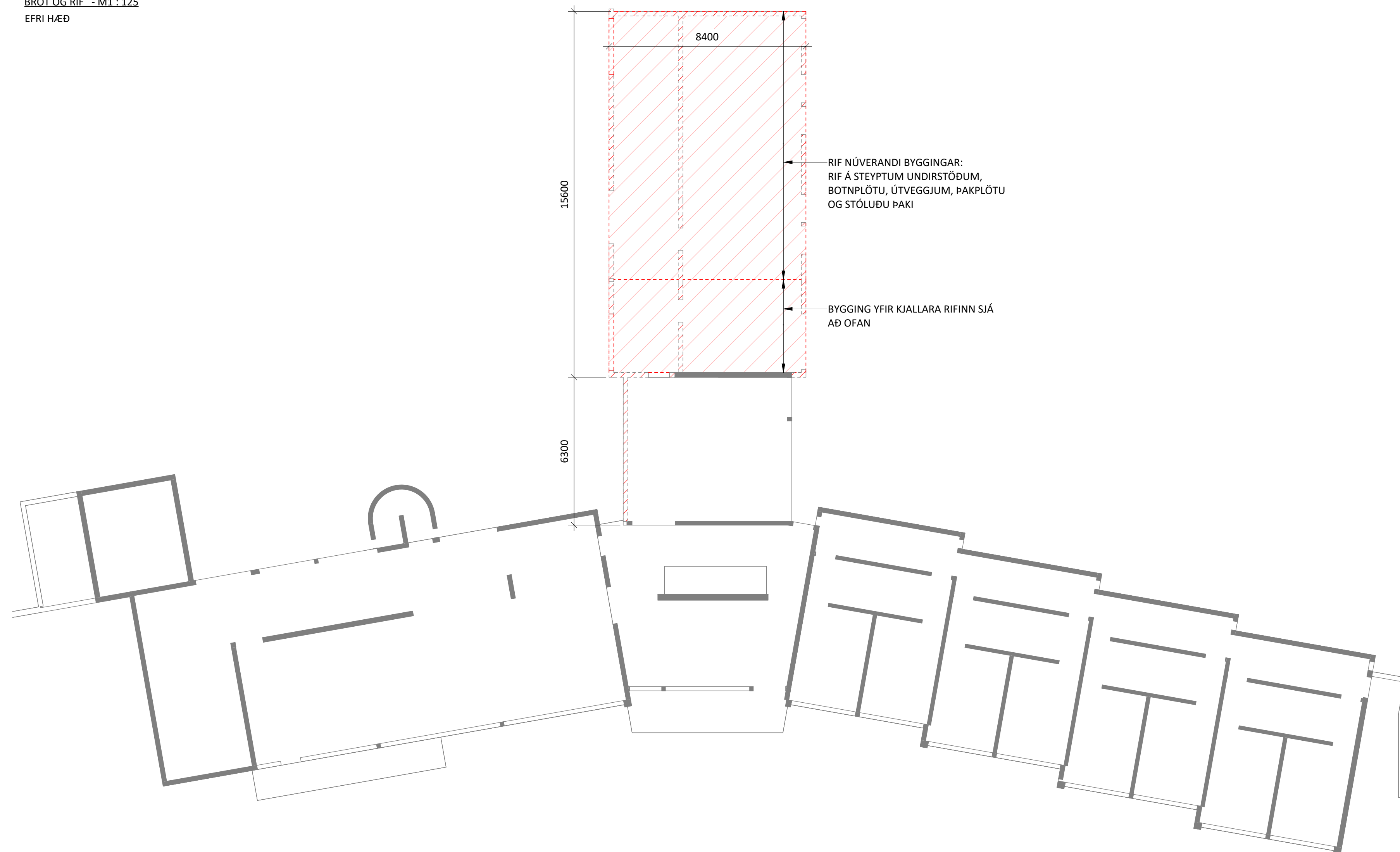


BROT OG RIF - M1 : 125  
NEDRI HÆÐ



8400  
3916  
STEYPTUR KJALLARI RIFINN AÐ HLUTA:  
RIF Á STEYPTUM UNDIRSTÖÐUM,  
BÖTNPLÖTU, ÚTVEGGJUM OG PLÖTU  
YFIR KJALLARA

BROT OG RIF - M1 : 125  
EFRI HÆÐ



8400  
15600  
6500  
RIF NÚVERANDI BYGGINGAR:  
RIF Á STEYPTUM UNDIRSTÖÐUM,  
BÖTNPLÖTU, ÚTVEGGJUM, ÞAKPLÖTU  
OG STÖLUDU ÞAKI  
BYGGING YFIR KJALLARA RIFINN SJÁ  
AÐ OFAN

ÁRITUN BYGGINGARFULLTRÚA

ÁRITUN HÖNNUNARSTJÓRA: KT.  
SÉRUPPDÁTTUR ER Í SAMRÆMI VID ADALUPPDÆTTI.

NR. DAGS YF. LÝSING



MÚLI - BÚRFELLSSTÖÐ  
VIDBYGGING VID EIRÍKSBUÐ SKEIÐA- OG GNÚPVERJAHN.  
BURÐARVIRKI  
BROT OG RIF  
GRUNNMYND

SAMÞYKKT: *Þórunn Eiríksdóttir* KT. 260172-3879

|                 |           |            |              |
|-----------------|-----------|------------|--------------|
| HÖNNUÐUR        | YFIRFARID | DAGS. ÚTG. | DAGS. BREYT. |
| SB sb@ferill.is | ÞÓ        | 05.06.23   |              |
| MKV. (A1)       | VERKNR.   | TEIKN. NR. | BREYT.       |
| 1 : 125         | 20138     | 1-5001     |              |

Ferill ehf. Mörkin 1, 108 Reykjavík Sími: 575 1600 www.ferill.is