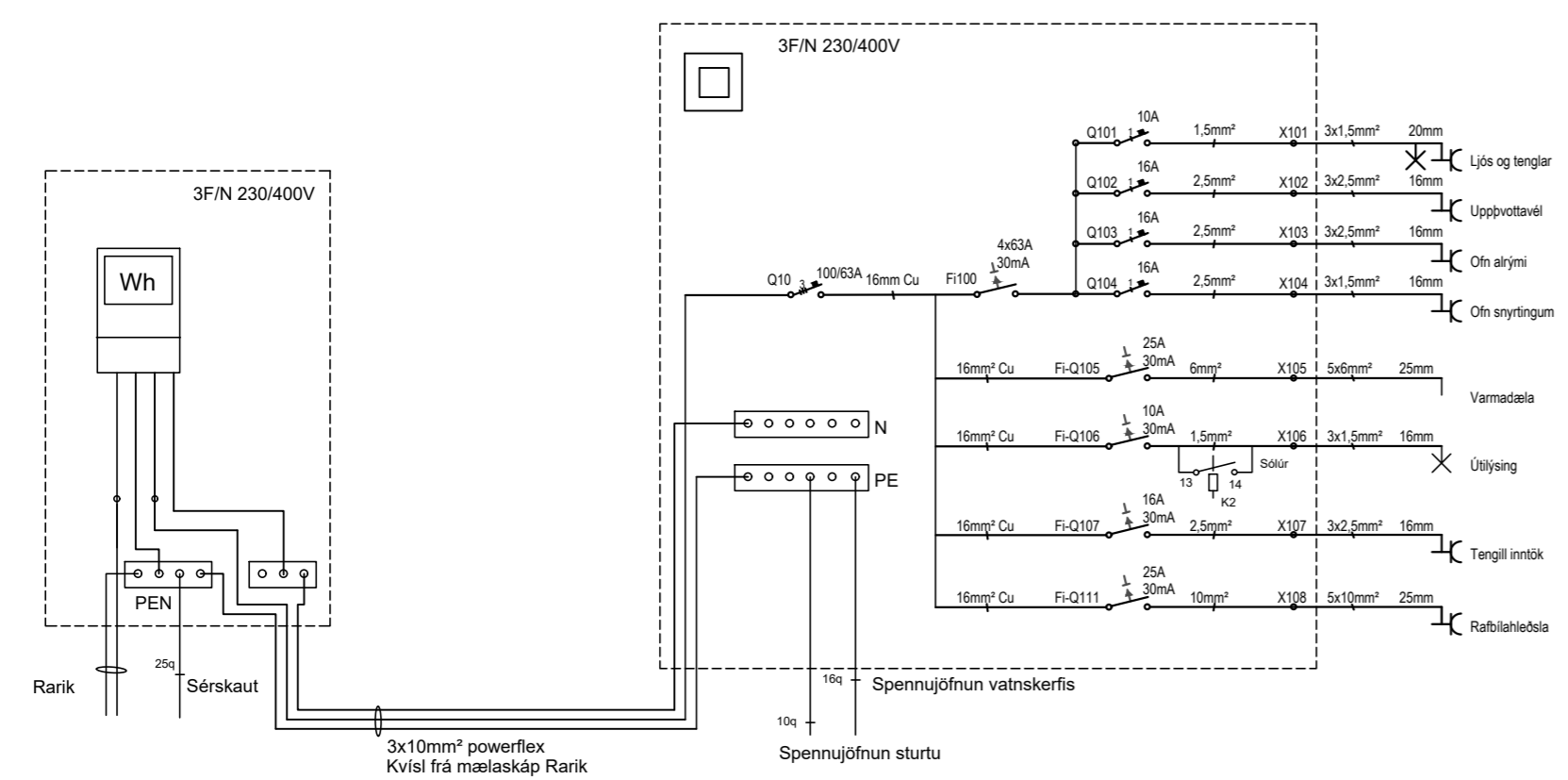


### Upplýsingar

- Tvöfaldr tengill
- Tengill
- Innfelt ljós
- Þrýstidimmar
- Þrýstirofi
- Einpólarofi fyrir ljós merkt b
- Samrofi fyrir ljósi b
- Tengill og rofi, tengill í sömu hæð og í línu við rofa
- Tengistaður ljóss í lofti
- Veggilampi með rofa á ljósinu sjálfu
- Tengistaður veggljóss
- Tengidós á vegg
- Spennujöfnun
- 25mm 25mm rör í gólf, ef ekki er merkt við stærð þá er rorið 16mm
- Rör í vegg eða lofti 16mm

Ef ekki er gefin upp hæð á tengili þá er tengill í hæð 200mm frá gólf í miðja dós  
 Ef ekki er gefin upp hæð á rofa þá er rofinn í hæð 1100mm frá gólf í miðja dós  
 Allur frágangur raflagna skal standast IST 200 og Tæknilega tengiskilmála rafveitna



|  |             |        |      |
|--|-------------|--------|------|
| Hönnunarstjóri                                     |             |        |      |
| Nafn   | 190570-3719 |        |      |
| Kennitala  |             |        |      |
| Samb. Raflagnahönnuðar                             |             |        |      |
| Nafn   | 190570-3719 |        |      |
| Kennitala  |             |        |      |
| <b>VALRAF EHF</b>                                  |             |        |      |
| Mannvirkjahönnun                                   |             |        |      |
| Raflagnahönnun                                     |             |        |      |
| Lýsingarhönnun                                     |             |        |      |
| BREYTINGAR   | BREYTING    | HA.    | YF.  |
| 1  |             |        |      |
| 2  |             |        |      |
| 3  |             |        |      |
| KVARÐI 1:500 - 1:50                                |             |        |      |
| HANNAÐ   | TEIKNAD     | YFIRF. | ORVA |
| VB   | VB          | VB     | A    |
| Reisum ehf   |             |        |      |
| VERKHLUTI  |             |        |      |
| Grunnmynd Lagspennulagnir - Eittilmmynd og afstaða |             |        |      |
| GÖTUHEITI  |             |        |      |
| Hrunalaug bjómustuhús                              |             |        |      |
| STABUR   |             |        |      |
| 845 Flúðir Hrunamannahreppi                        |             |        |      |
| HÖNNUÐIR   |             |        |      |
| Magnús Valur Benediktsson, kt:190570-3719          |             |        |      |
| TEIKNING NR.                                       | BLAD STERD  |        |      |
| 011801   |             |        |      |
| DAGS.  | VERK NR.    |        |      |
| 25 04 2023   | 123 - 062   |        |      |
| SAMP.  | KENNIT.     |        |      |
| VB   | 190570-3719 |        |      |